

А. Техника сверхвысокочастотного нагрева пищевых продуктов. [Текст] / И. А. Рогов, С.В. Некрутман, Г.В. Лысов. – М.: Легкая и пищевая пром-сть, 1981, - 200 с.3. Корн Т. Справочник по математике для научных работников и инженеров. [Текст] / Т. Корн, Г. Корн – М.: Наука, 1973, - 832 с.4. Нетушил А.В. Высокочастотный нагрев диэлектриков и полупроводников. [Текст] / А.В. Нетушил и др. – М. – Л.: Госэнергоиздат, 1956, - 480 с.

*Поступила в редколлегию 15.01.2012*

**УДК 629.735Ю083.02.06(045)**

**Ю.М. ТЕРЕЩЕНКО**, докт.техн.наук, проф., НАУ, Київ,  
**І.О. ЛАСТІВКА**, канд.техн.наук, зав.каф.,НАУ, Київ

## **ВПЛИВ ПАСИВНОГО УПРАВЛІННЯ ОБТІКАННЯМ У ДВОРЯДНИХ КОМПРЕСОРНИХ РЕШІТКАХ НА ОСНОВНІ ПОКАЗНИКИ ЇХ РОБОТИ**

Проведено дослідження течії в дворядних компресорних решітках та зроблено аналіз впливу пасивного управління обтіканням на основні показники їх роботи.

**Ключові слова:** дворядна компресорна решітка, управління обтіканням.

Проведены исследования течения в двухрядных компрессорных решетках и сделан анализ влияния пассивного управления обтеканием на основные показатели их работы.

**Ключевые слова:** двухрядная компрессорная решетка, управление обтеканием.

Studies of flow in two-row compressor lattices are presented in the work. Analysis of the effects of passive control flow around the main indicators of the compressor lattice was made.

**Key words:** two-row compressor lattices, control flow.

### **1. Вступ**

Підвищення ефективності компресорів газотурбінних двигунів та забезпечення їх газодинамічної стійкості в широкому діапазоні експлуатаційних режимів тісно пов'язане з дослідженням потоку повітря в решітках аеродинамічних профілів компресорів та вирішенням задачі щодо локалізації або попередження зривного обтікання лопаткових вінців і зниження рівня втрат в проточній частині компресора, обумовлених нерозрахунковим обтіканням лопаток та аеродинамічними кромковими слідами за елементами статора. Аеродинамічні сліди є причиною різних видів нерівномірності потоку і його пульсацій на вході в компресор, що призводить до небезпечних з точки зору міцності резонансних коливань лопаток робочого колеса [1,2,3]. Запобігти зриву потоку і зменшити інтенсивність аеродинамічних слідів за вихідними кромками лопаток статора можна за допомогою енергетичних методів впливу на течію в примежових шарах [2,4,5,6,7,8].

За принципом дії на течію в примежових шарах на поверхнях аеродинамічних профілів компресорів управління обтіканням ділиться на активне і пасивне. Активне управління обтіканням і вплив на аеродинамічні сліди реалізується шляхом видування через щілини профілів у напрямі основного потоку по дотичній до обтічної поверхні додаткової маси повітря (газу) в пристінний примежовий шар. При пасивному управлінні обтіканням вплив на примежовий шар здійснюється за допомогою перерозподілу енергії в потоці без

внесення додаткової енергії з інших систем. Детальний аналіз досліджень впливу енергетичних методів на течію в пристінних шарах на ізольованих поверхнях приведений в роботах [9,10,4,11].

## 2. Постановка задачі

Проведемо дослідження течії в дворядних компресорних решітках та розглянемо і проаналізуємо вплив дворядності і ефекту управління обтіканням на основні показники їх роботи – кут відхилення потоку  $\angle \beta$  і рівень втрат повного тиску  $\xi$ .

## 3. Проведення досліджень

В якості одного із шляхів підвищення ефективності лопаткових вінків ступенів осьових компресорів останнім часом розглядається питання про застосування багаторядних компресорних решіток. В основі звернення до дворядних і багаторядних решіток лежить ідея про перерозподіл енергії в міжлопаткових каналах між різними областями потоку.

У ряді робіт відзначається, що струмінь, що використовується для управління обтіканням поверхонь лопаток, повинен мати вищі параметри, ніж основний потік [11,12]. Ця умова визначає конфузорну форму каналу між лопатками першого і другого ряду. Використання конфузорних щілин для отримання струменя (над поверхнею профілів другого ряду) з вищою швидкістю, ніж у основного потоку, визначило завдання досліджень кінематики потоку в дворядних решітках.

Розглянемо розрахункову схему течії в дворядній компресорній решітці, представлену на рис. 1

В результаті експериментальних досліджень [12,13,14] встановлено, що параметри струменя, який витікає з щілини, істотним чином залежать від геометричних характеристик як щілини, так і решітки в цілому, і можуть значно відрізнятися від параметрів в ядрі потоку.

В якості величин, що визначають геометричні характеристики щілин, у ряді робіт прийняті:  $f_e$  – мінімальна відстань між поверхнями профілів першого і другого рядів (мінімальна висота щілини);  $f_a$  – максимальна відстань між поверхнями профілів першого і другого рядів (максимальна висота щілини);  $l_s$  – відстань між перерізами  $f_e$  і  $f_a$  (глибина щілини). Параметри  $l_s$ ,  $f_e$ ,  $f_a$  характеризують конфузорність щілини

$$K = \frac{\bar{f}_a}{\bar{f}_e \cdot \bar{l}_s} \text{ або } K' = \frac{f_a - f_e}{l_s},$$

$$\text{де } \bar{f}_a = \frac{f_e}{b_\Sigma}, \bar{f}_e = \frac{f_e}{b_\Sigma}; \bar{l}_s = \frac{l_s}{b_\Sigma}.$$

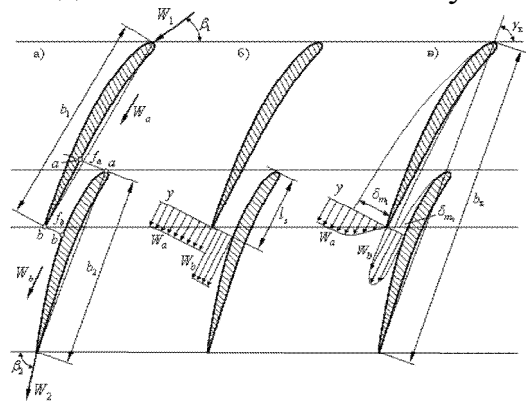


Рис. 1. Розрахункова схема течії в дворядній компресорній решітці

На рис. 2 зображені профілі швидкостей і повного тиску за вихідними кромками лопаток деяких типів дворядних компресорних решіток, що відрізняються геометрією щілин. Вони ілюструють вплив конфузурності щілин

на ефективність дії струменя, що витікає з щілини, на характер обтікання основним

потокотом поверхні профілів другого ряду.

Теоретичний розрахунок параметрів потоку в дворядних решітках має ряд особливостей, які

призводять до певних відмінностей в розрахунку системи управління обтіканням лопаток складної форми. При теоретичному дослідженні параметрів напівобмеженого струменя в супутньому потоці профіль швидкостей в струмені на виході з щілини приймається прямолінійним, тобто примежовий шар, що утворюється на стінках щілини, в розрахунках, зазвичай, не враховується. Це припущення визначається незначними розмірами щілини порівняно з характерними розмірами профілів. У разі використання подібного припущення при розрахунку течії в дворядних компресорних решітках може мати місце істотна помилка в розрахунках за рахунок того, що в районі щілини (біля вихідної кромки лопаток першого ряду) примежовий шар на профілях першого і другого рядів є достатньо розвиненим і його розміри одного порядку з розмірами щілини.

Особливості розрахунку напівобмеженого струменя в дворядній решітці полягають у тому, що необхідно враховувати поведінку основного потоку і струменя, що витікає з щілинного каналу до їх взаємодії. У загальному випадку повний розв'язок задач обтікання дворядних решіток повинен дати відповіді на наступні питання:

- як формується струменевий примежовий шар, що утворюється при злитті двох примежових шарів за вихідною кромкою профілів першого ряду;
- як формуються пристінні примежові шари в щілині між профілями першого і другого ряду;
- як розвивається примежовий шар за щілиною на профілі другого ряду.

Основні проблеми теоретичного аналізу вказаних задач полягають в обґрунтованому виборі зв'язків між параметрами швидкості і турбулентного тертя і їх залежностями від геометричних характеристик решіток.

Найбільш важливим для дослідження режимів безвідривної течії в дворядних решітках є питання про особливості формування пристінного примежового шару

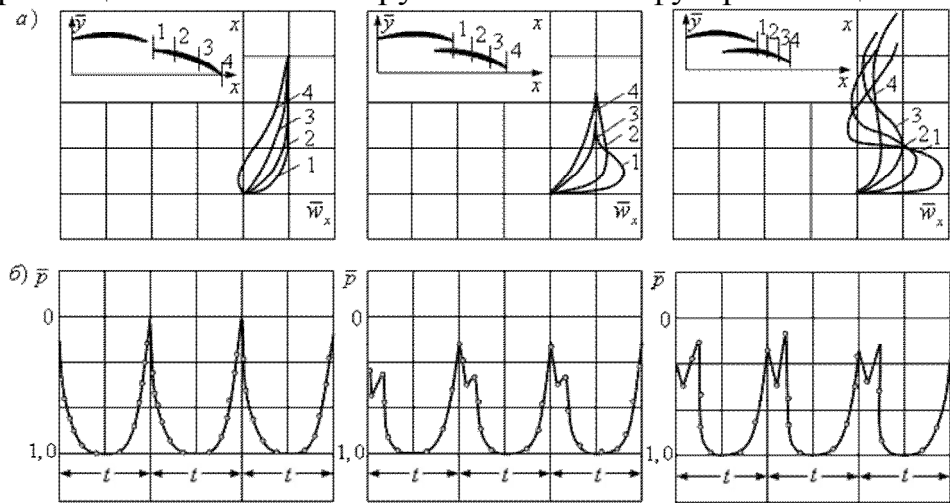


Рис. 2. Профілі повного тиску і швидкостей: а) – за вихідними кромками лопаток першого ряду; б) – за вихідними кромками лопаток другого ряду

на поверхнях лопаток першого і другого ряду. Діапазон безвідривного обтікання лопаток першого ряду може визначатися на основі узагальнень про закономірності поширення в'язкого струменя вздовж криволінійної поверхні [13,15]. Для пристінного примежового шару на профілі другого ряду при розрахунку точки відриву необхідно враховувати особливості формування струменевого примежового шару при змішуванні потоків в міжлопатковому каналі. Особливості струменевого примежового шару в цьому випадку визначаються зміною швидкості на зовнішній межі і залежать, в основному, від напружень зсуву в зовнішній частині струменя.

Підхід до розрахунку дворядної решітки, в якій використовується ефект управління обтіканням профілів, ґрунтується на тих передумовах, що і розрахунок однорядної решітки з активним управлінням обтіканням. Основна відмінність полягатиме в тому, що товщина втрати імпульсу в примежовому шарі на спинці лопатки  $\delta_{кр}^{**}$  або  $\delta_{ном}^{**}$  визначатиме не лише інтенсивність видуву в примежовий шар на лопатках другого ряду, але й розміри і форму міжлопаткових щілинних каналів –  $f_a, f_s, l_s$ . Для оцінки перерозподілу енергії (кількості руху) в міжлопаткових каналах дворядної решітки між основним потоком і потоком, що проходить через міжлопаткові щілини, вводиться коефіцієнт інтенсивності управління обтіканням дворядної решітки – коефіцієнт дворядності  $K_e$ , що визначається як і коефіцієнт імпульсу видуву  $c_\mu$  відношенням імпульсу маси газу, що виходить з міжлопаткового щілинного каналу  $I_e$ , до імпульсу маси газу в міжлопатковому каналі в місці розташування щілини між профілями першого і другого ряду  $I_m$ , визначеному за допомогою осереднених параметрів газового потоку. Для спрощеної розрахункової схеми (при нульовому перекритті профілів першого і другого рядів, тобто при  $l_s = 0$ ) коефіцієнт дворядності записується у вигляді

$$K_e = \frac{I_e}{I_m} = \frac{\rho_s W_s^2 f_s}{\rho_m W_m^2 t \sin \gamma_\Sigma - \rho_m W_m^2 f_s},$$

де  $\gamma_\Sigma$  – кут установлення профілів дворядної решітки.

У припущенні, що  $W_s \approx W_m$ ,  $\rho_s \approx \rho_m$ , після ділення чисельника і знаменника на умовну хорду дворядного профілю  $b_\Sigma$  отримуємо наступне значення коефіцієнта дворядності для решітки з  $l_s = 0$ :

$$K_e = \frac{\bar{f}_s}{\bar{t} - \bar{f}_s},$$

де  $\bar{t} = \frac{t}{b_\Sigma}$  – відносний крок решітки.

Таким чином, при нульовому перекритті профілів у дворядній решітці  $l_s = 0$  коефіцієнт дворядності може визначатися тільки густотою решітки і відносними розмірами щілинного каналу.

Визначивши для вихідної однорядної компресорної решітки за допомогою відомих напівемпіричних залежностей [11] зміну інтегральних характеристик

примежового шару на поверхні лопаток  $\delta_K, \delta_K^*, \delta_K^{**}, \delta_{cn}, \delta_{cn}^*, \delta_{cn}^{**}$  (індекси "к" відповідають потоку на коритці лопатки, а індекси "cn" – потоку біля спинки лопатки) і прийнявши за розрахунковий режим або максимальний (що відповідає максимальному значення кута відхилення потоку  $\square\beta_{\max}$ ) або номінальний ( $\square\beta^* = 0,8\square\beta_{\max}$ ), можна оцінити відповідний коефіцієнт дворядності решітки як відношення імпульсу, що відповідає, наприклад, безвідривному обтіканню профілів на режимі  $\square\beta_{\max}$ , до імпульсу в міжлопатковому каналі

$$K_{eT} = \frac{\rho_m \delta_{cn}^{**} W_m^2}{\rho_m W_m^2 t \sin \gamma_\Sigma - \rho_m \delta_{cn}^{**} W_m^2} = \frac{\bar{\delta}_{cn}^{**}}{\bar{t} \sin \gamma_\Sigma - \bar{\delta}_{cn}^{**}},$$

де  $\bar{\delta}_{cn}^{**} = \frac{\delta_{cn}^{**}}{b_\Sigma}$ .

Прирівнюючи  $K_e = K_{eT}$ , отримуємо, що розміри щілини  $f_\epsilon$  при нульовому перекритті  $l_s = 0$  відповідають товщині втрати імпульсу на спинці лопатки  $\delta^{**}$  на зривному режимі (при  $i = i_{кр}$ ), тобто  $f_\epsilon \approx \delta^{**}$ . Ці міркування будувалися без урахування тієї обставини, що ефективна площа прохідного перерізу щілини  $f'_\epsilon$  буде меншою за геометричну площу на товщину витіснення примежового шару, що сформувався до вихідної кромки профілю першого ряду на його увігнутій поверхні (на коритці) –  $\delta_K^*$ . Урахування примежового шару на поверхні профілю першого ряду дозволяє уточнити вираз для визначення коефіцієнта дворядності і більш строго підійти до розрахунку розмірів щілинного каналу:  $f'_\epsilon = f_\epsilon - \delta_K^*$ .

Коефіцієнт дворядності решітки з урахуванням пристінного примежового шару на лопатці першого ряду записується у вигляді

$$K'_e = \frac{\rho_m W_m^2 (f_\epsilon - \delta_K^*)}{\rho_m W_m^2 t \sin \gamma_\Sigma - \rho_m W_m^2 (f_\epsilon - \delta_K^*)} = \frac{\bar{f}_\epsilon - \bar{\delta}_K^*}{\bar{t} \sin \gamma_\Sigma - \bar{f}_\epsilon + \bar{\delta}_K^*}.$$

Прирівнюючи значення  $K'_e$  до теоретичного коефіцієнта дворядності  $K_{eT}$ , що визначається з умови забезпечення безвідривного обтікання профілів другого ряду, отримуємо

$$\frac{\bar{f}_\epsilon - \bar{\delta}_K^*}{\bar{t} \sin \gamma - \bar{f}_\epsilon + \bar{\delta}_K^*} = K_{eT}.$$

Позначивши  $(\bar{t} \sin \gamma + \bar{\delta}_K^*) = g$ , вираз для відносної висоти щілинного каналу в дворядній решітці при нульовому перекритті профілів записується у вигляді

$$\bar{f}_\epsilon = \frac{gK_{eT} + \bar{\delta}_K^*}{1 + K_{eT}}.$$

Отримана таким чином величина  $\bar{f}_\epsilon$  є вихідною для розрахунків дворядної решітки (при  $l_s = 0$ ). Основою для побудови дворядного профілю можна рекомендувати профіль однорядної еквівалентної решітки, в який вписується профіль дворядної лопатки таким чином, що кути входу і виходу однорядної решітки дорівнюють кутам входу і виходу дворядної лопатки при, відповідно,

однакових кутах згину середньої лінії однорядного профілю і еквівалентної середньої лінії дворядного профілю.

В основу принципу геометричної еквівалентності однорядних і дворядних профілів покладені наступні умови:

– рівність кутів установки профілів однорядної і дворядної решіток (рівність кута нахилу хорди профілів вихідної решітки " $b_{вих}$ " до фронту решітки –  $\gamma_{вих}$  і кута нахилу умовної хорди дворядного профілю " $b_{\Sigma}$ ", яка є відрізком прямої, що сполучує точку входу профілю першого ряду і точку виходу профілю другого ряду)

$$\gamma_{вих} = \gamma_{\Sigma};$$

– рівність кутів входу і виходу потоку в однорядній і дворядній решітках

$$\beta_{1K} = (\beta_{1K})_{\Sigma}; \beta_{2K} = (\beta_{2K})_{\Sigma};$$

– рівність хорди вихідного профілю і умовної хорди еквівалентного дворядного профілю

$$b_{вих} = b_{\Sigma};$$

– рівність густот однорядної і дворядної решіток.

Отже, дворядний профіль може бути побудований з вихідного однорядного, геометричні параметри якого визначаються на основі газодинамічного розрахунку ступеня осьового компресора за відомими апробованими методиками. Потім середня лінія профілю ділиться на дві ділянки, кожна з яких грає роль середньої лінії профілів першого і другого рядів лопаток, відповідно. Після побудови профілів першого і другого рядів здійснюється паралельне перенесення уздовж фронту решітки профілів першого або другого ряду. Перенесення профілів має на меті формування щілинного каналу з розмірами  $f_a$ ,  $f_e$ , визначеними з попереднього розрахунку дворядної решітки

$$f_e = b_{\Sigma} \bar{f}_e.$$

Аналогічно здійснюється побудова дворядних решіток з  $l_s \neq 0$ . Основна відмінність решіток з  $l_s \neq 0$  від розглянутих дворядних решіток без перекриття полягає в тому, що швидкість на виході з щілинного каналу в таких решітках  $W_e$  може бути вищою, ніж швидкість основного потоку в перерізі видуву. У таких решітках може бути підвищена величина імпульсу, що характеризує газовий потік, який виходить з щілини, і забезпечена вища стійкість потоку до зриву.

Параметри повітряного потоку перед об'єктом досліджень визначалися за допомогою приймачів повного і статичного тисків і термопар, вимірювальними пристроями були п'єзометри і потенціометри. Методика проведення інтерферометричних досліджень відповідає рекомендаціям ЦАГІ, ЦКТІ. Окрім оптичних методів в даному дослідженні використовувалися результати безпосередніх вимірів параметрів потоку. Лопатки першого і другого рядів дренувалися, що дозволило за показаннями батареї рідинних манометрів контролювати характер течії на поверхнях лопаток при різних режимах роботи решіток. Така комбінована методика проведення газодинамічних досліджень дозволила з великою точністю дешифрувати інтерферограми і досліджувати структуру потоку в міжлопаткових каналах і аеродинамічних слідах. В процесі

досліджень за результатами експериментальних даних визначались величини, що характеризують ефективність решіток. Серед них, наприклад, такі як:

- коефіцієнт втрат повного тиску в решітці

$$\xi = \frac{\sum_{i=1}^n (p_1^* - p_2^*)_i \square t}{(p_1^* - B)t};$$

- коефіцієнт інтенсивності управління обтіканням на поверхні профілів другого ряду

$$K_e = \frac{\bar{f}_a}{\bar{t} \sin \gamma \left( \frac{1 - \bar{f}_s / (\bar{t} \sin \gamma)}{1 - \bar{f}_a / (\bar{t} \sin \gamma)} \right)}.$$

В основу принципу еквівалентності решіток були покладені наступні умови:

- рівність кутів установки профілів однорядної і дворядної решіток  $\gamma = \gamma_0$  (індекс “0” тут і далі відзначає параметри еквівалентних однорядних решіток);

- рівність кута згину середньої лінії однорядної решітки  $\theta$  і конструктивного кута повороту дворядної решітки  $\beta_{2K} - \beta_{1K} = \theta_0$ ;

- рівність густот решіток

$$\left( \frac{b}{t} \right)_0 = \frac{b_\Sigma}{t};$$

- рівність кутів входу і виходу потоку в однорядній і дворядній решітках

$$\beta_{1K} = \beta_{10}; \quad \beta_{2K} = \beta_{20}.$$

При дослідженні решіток зміна геометричних параметрів щілин здійснювалась при фіксованих величинах кутів  $\beta_1$  і  $\beta_2$ . Це дозволяло аналізувати вплив зміни коефіцієнта  $K_e$  на ефективність решіток. Швидкість потоку на вході в решітку змінювалась в діапазоні, що відповідала значенням чисел Маха  $M_1 = 0,4 - 0,6$ .

Основні результати досліджень представлені на рис. 3, 4 у вигляді узагальнених залежностей:

$$\square \bar{\beta}_{\max} = f \left( \frac{b}{t}; \theta; K_e \right);$$

$$\xi^* = f \left( \frac{b}{t}; \theta; K_e \right),$$

де  $\square \bar{\beta}_{\max} = \frac{\square \beta_{\max}}{\square \beta_{\max_0}}$ ;  $\square \beta_{\max}$  та  $\square \beta_{\max_0}$  – значення показників роботи

дворядних та еквівалентних однорядних решіток, відповідно.

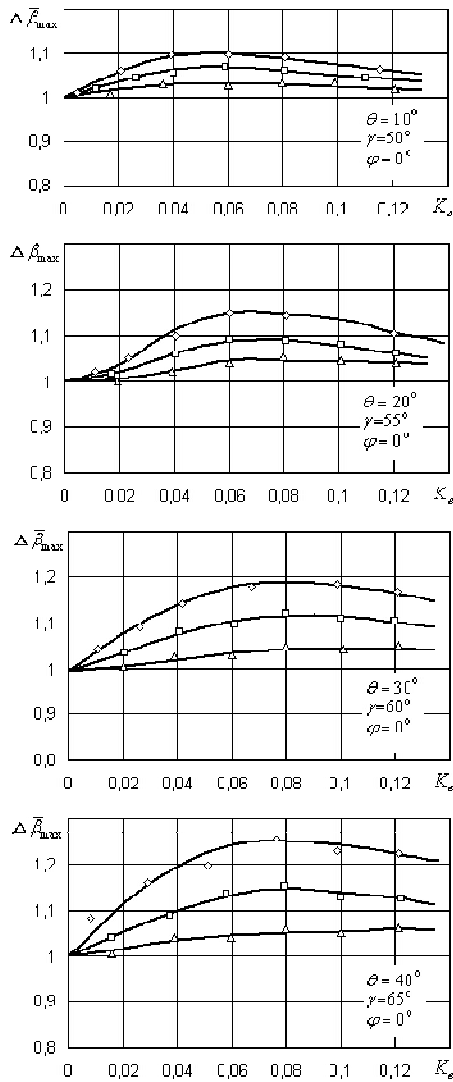


Рис. 3. Зміна  $\square \bar{\beta}_{\max}$  в залежності від інтенсивності управління обтіканням

$$\diamond - \frac{b}{t} = 1,0 \quad \square - \frac{b}{t} = 1,5 \quad \square - \frac{b}{t} = 2,0$$

#### 4. Аналіз досліджень

Аналізуючи графічні залежності  $\square \bar{\beta}_{\max} = f(b/t; \theta; K_e)$  і  $\xi^* = f(b/t; \theta; K_e)$ , можна констатувати наступне.

Максимальний кут відхилення потоку у дворядних решітках, що відповідає критичним значенням кута атаки  $i_{кр}$ , збільшується на 10 – 25% у порівнянні з відхиленням потоку еквівалентної за геометричними параметрами однорядної решітки. Чим більший кут згину середньої лінії (чим більший теоретичний кут повороту потоку решіткою), тим більш ефективним є використання ефекту дворядності як засобу підвищення аеродинамічної навантаженості решіток.

Залежність  $\square \bar{\beta} = f(K_e)$  має екстремум, що відповідає оптимальній перебудові потоку в міжлопаткових каналах решіток.

Найбільший ефект управління обтіканням має місце в решітках з густотами  $b/t < 1,0$ , коли  $\square \bar{\beta}$  змінюється у порівнянні з еквівалентними однорядними решітками на 25 – 30%. При збільшенні густоти до  $b/t = 1,5 - 2,0$  значення  $\square \bar{\beta}$

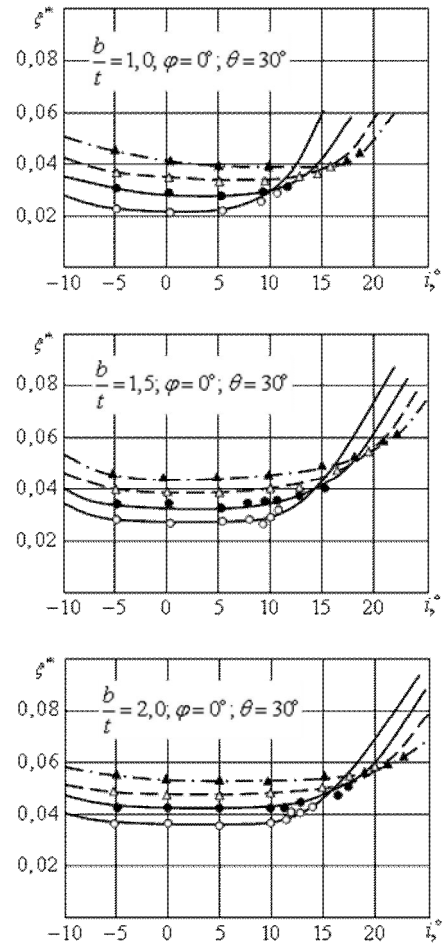


Рис.4. Залежність рівня втрат повного тиску від інтенсивності управління обтіканням  $K_e$ :

$$\begin{aligned} & \text{—} \circ \text{—} & K_e = 0; & \text{—} \text{—} \Delta \\ & \text{—} \text{—} & K_e = 0,04; \\ & \text{—} \bullet \text{—} & K_e = 0,02; & \text{—} \cdot \\ & \text{—} \blacktriangle \text{—} & K_e = 0,06 \end{aligned}$$



змінюється на 5 – 10%, причому, чим більша густина решіток, тим менше проявляється ефект дворядності.

Рівень втрат повного тиску в дворядних решітках на докритичних режимах вищий на 10–20% (в залежності від  $K_e$ ) від рівня втрат в еквівалентних однорядних решітках. На критичних і надкритичних режимах обтікання рівень втрат в дворядних решітках нижчий на 25–35% від рівня втрат в еквівалентних однорядних решітках.

## 5. Висновки

Застосування дворядних решіток в осьових компресорах підвищує їх ефективність у порівнянні з однорядними за рахунок перерозподілу енергії потоку в міжлопаткових каналах без внесення додаткової енергії з інших систем, в результаті якого відбувається взаємодія основного потоку повітря (газу) і потоку, що проходить через міжлопаткові щілини першого і другого рядів. Ефект пасивного управління обтіканням або ефект дворядності залежить від геометричних параметрів дворядної решітки в цілому і від міжлопаткових щілин зокрема. Ефект дворядності як засіб підвищення аеродинамічної навантаженості решіток пропорційний зміні кута згину середньої лінії профілів  $\theta$ , він впливає також на рівень втрат повного тиску в дворядних решітках  $\xi^*$  і залежить від режимів обтікання.

**Список літератури:** 1. Гинзбург С.И. Исследование неравномерного по окружности течения перед осевой компрессорной ступенью / С.И. Гинзбург, А.А. Сусленников // Сб. «Лопаточные машины и струйные аппараты». – М.: Машиностроение, 1971. 2. Самойлович Г.С. Нестационарное обтекание и аэроупругие колебания решеток турбомашин / Г.С. Самойлович. – М.: Наука, 1969. – 444с. 3. Кулагина В.А. Влияние окружной неравномерности направления потока на резонансные колебания лопаток рабочего колеса компрессора / В.А. Кулагина // Сб. "Лопаточные машины и струйные аппараты" – М.: Машиностроение, 1971. 4. Чжен П. Управление отрывом потока / П. Чжен. – М.: Мир, 1979. – 365с. 5. Самойлович Г.С. Возбуждение колебаний лопаток турбомашин / Г.С. Самойлович. – М.: "Машиностроение", 1975. 6. Степанов Г.Ю. Гидродинамика решеток турбомашин / Г.Ю. Степанов. – М.: Физматгиз, 1962. 7. Терещенко Ю.М. Аэродинамика компрессоров с управлением отрывом потока / Ю.М. Терещенко, М.М. Митрахович. – К.: Институт математики НАН Украины, 1996. – 252с. 8. Терещенко Ю.М. Аэродинамическое совершенствование лопаточных аппаратов компрессоров / Ю.М. Терещенко. – М.: Машиностроение, 1987. – 168с. 9. Гиневский А.С. Теория турбулентных струй и следов / А.С. Гиневский. – М.: Машиностроение, 1969. – 400 с. 10. Федяевский К.К. Избранные труды / К.К. Федяевский. – Л.: Судостроение, 1975. – 439с. 11. Шлихтинг Г. Теория пограничного слоя / Г. Шлихтинг. – М.: Наука, 1969. – 742 с. 12. Бунимович А.И. Некоторые результаты экспериментального исследования плоских компрессорных решеток / А.И. Бунимович, А.А. Святогоров // Труды ЦИАМ. – 1957. – № 307. 13. Калихман Л.Е. Турбулентный пограничный слой на криволинейной поверхности, обтекаемой газом / Л.Е. Калихман. – М., Оборонгиз, 1956. – 209 с. 14. Фиккерт К.И. Исследование диффузионных решеток с большими отклонениями потока / К.И. Фиккерт // Вопросы ракетной техники. – М. 1953. – № 1. – С.57-67. 15. Самойлович Г.С. Расчет потенциального потока газа в криволинейном канале. / Г.С. Самойлович // Теплоэнергетика. 1954 – № 7.

Поступила в редколлегию 23.01.2012