

УДК Е

В. А. Рогожин, канд. техн. наук
Т. И. Лукинова
Ю. А. Друк

ОБОСНОВАНИЕ ПЕРЕЧНЯ ПАРАМЕТРОВ КОМПЛЕКСНЫХ НАВИГАЦИОННЫХ СИСТЕМ, КОНТРОЛИРУЕМЫХ НА ЭТАПЕ ЛЕТНЫХ ИСПЫТАНИЙ

Институт электроники и систем управления, НАУ e-mail: iesy@nau.edu.ua

Рассмотрены вопросы возможности определения перечня критичных параметров, корректируемой инерциально-навигационной системы от спутниковой системы навигации по критерию чувствительности, контролируемых на этапе лётных испытаний.

Введение. Одной из основных задач, которые приходится решать при подготовке, проведении и обработке результатов испытаний, является выбор и обоснование перечня контролируемых параметров, а также выработка требований к точности измерительной аппаратуры.

Решение этой задачи заключается в нахождении такого научно обоснованного метода, который позволил бы определить минимальное количество оцениваемых параметров, по которому было бы возможно оценить все основные параметры высокоинформативной инерциальной навигационной системы (ИНС).

Предлагается на основе теории чувствительности провести анализ структурной схемы корректируемой ИНС, получить функции чувствительности и на основании их анализа определить те параметры, которые вызывают наибольшую вариацию измеряемой характеристики системы.

Постановка задачи. Рассмотрим испытания, в процессе которых информация об оцениваемой системе получается измерением характеристики $S(t)$. Если испытаниям подвержена инерциальная навигационная система, то эта характеристика должна учитывать выдаваемую этой системой информацию об угловых положениях летательного аппарата (ЛА), координатах его местоположения, составляющих ускорения и скорости полёта в выбранной системе координат. Оценку перечисленных параметров будем проводить применительно к одноканальной платформенной ИНС.

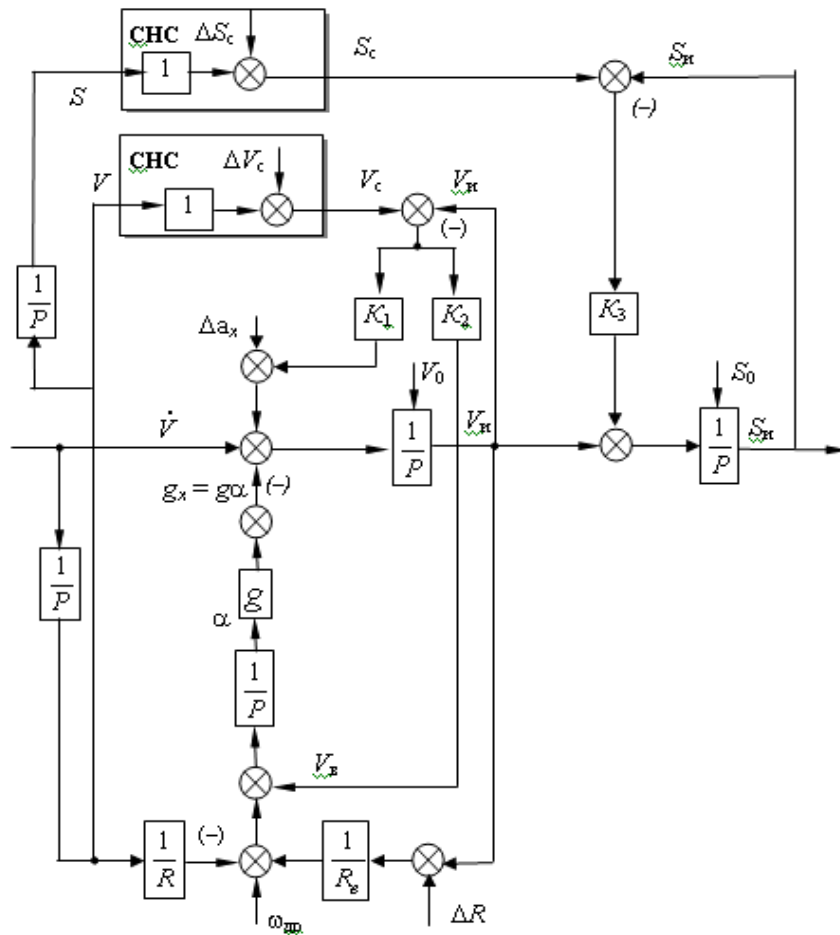
О состоянии исследуемой ИНС будем судить по результатам оценки координаты местоположения ЛА с помощью спутниковой навигационной системы (СНС). При этом, в целях соблюдения основополагающих требований метрологического обеспечения испытаний оценка точностных характеристик ИНС проводилась с помощью СНС, прошедшей сертификационные испытания и допущенной в качестве эталонного измерительного средства. Структурная схема оцениваемой одноканальной платформенной ИНС, корректируемой от СНС, представлена на рисунке.

Считаем, что оператор этой системы A определяется параметрами a_1, a_2, a_3, a_4 . При этом: $a_1 = a$, $a_2 = \omega_{\text{гп}}$, $a_3 = R$, $a_4 = g$, где a – ускорение ЛА вдоль оси выбранной системы координат; $\omega_{\text{гп}}$ – угловая скорость движения гироплатформы, вызванная вращением Земли и перемещением ЛА; R и g – радиус Земли и ускорение свободного падения в точке нахождения летательного аппарата соответственно. Параметры a_1, a_2, a_3, a_4 вследствие дрейфов акселерометра и гироплатформы, а также из-за ошибок в вычислении радиуса Земли и ускорения свободного падения в точке нахождения ЛА получают вариации

$\Delta a_1, \Delta a_2, \Delta a_3, \Delta a_4$ относительно своих истинных значений, в общем случае являющихся функцией времени $a_1^\circ(t), a_2^\circ(t), a_3^\circ(t), a_4^\circ(t)$. Здесь $\Delta a_1 = a_{др}$ – ошибки акселерометра, $\Delta a_2 = \omega_{др}$ – собственный дрейф гиropлатформы, $\Delta a_3 = \Delta R$ – ошибка в вычислении истинного радиуса Земли, обусловленная неполным учётом формы Земли и ошибками в определении высоты полёта, $\Delta a_4 = \Delta g$ – ошибка в определении ускорения свободного падения в точке нахождения ЛА.

Вследствие вариации параметров $a_1^\circ(t), a_2^\circ(t), a_3^\circ(t), a_4^\circ(t)$ определённую вариацию получает и характеристика $S(t)$, т. е.

$$S(t) = S(t; a_1^\circ; a_2^\circ; a_3^\circ; a_4^\circ) + \Delta S(t)$$



Структурная схема корректируемой ИНС

При малых отклонениях вариации $\Delta S(t)$ можно представить в виде:

$$\Delta S(t) = \sum_{i=1}^4 U_i(t) \Delta a_i,$$

где,
$$U_i(t) = \left[\frac{dS(t; a_1, a_2, a_3, a_4)}{da_i} \right]_{\Delta a_1 = \Delta a_2 = \Delta a_3 = \Delta a_4 = 0}$$
.

В нашем случае

$$\Delta S(t) = U_1(t) a_{др} + U_2(t) \omega_{др} + U_3(t) \Delta R + U_4(t) \Delta g .$$

Величины $U_i(t)$, как это и принято в работе [1], будем называть функциями чувствительности. Считаем, что вариации $\Delta a_1, \Delta a_2, \Delta a_3, \Delta a_4$ являются независимыми центрированными и нормальнораспределёнными случайными величинами с дисперсиями $\sigma_1^2, \sigma_2^2, \sigma_3^2, \sigma_4^2$. Тогда дисперсия вариации $\Delta \hat{S}(t)$ определяется выражением

$$\sigma_{\Delta \hat{S}}^2(t) = \sum_{i=1}^4 U_i^2(t) \sigma_i^2. \quad (1)$$

Если, например, опыт заключается в оценке вариации $\Delta \hat{S}(t)$, вызванной вариацией параметра a_k , т. е. ошибкой измерения ускорения, то вариация $\Delta \hat{S}(t)$ может быть представлена следующим видом:

$$\Delta \hat{S}(t) = U_k(t) \Delta \hat{a}_k + \sum_{\substack{i=1 \\ i \neq k}}^4 U_i(t) \Delta \hat{a}_i = \hat{x} + \hat{Z}.$$

На основании приведённых выше рассуждений обработаем результаты испытаний бесплатформенной инерциальной системы типа ИБКВ на самолёте Ан-148. При этом считаем, что структурная схема, изображённая на рисунке может быть использована при анализе ошибок как платформенной, так и бесплатформенной ИНС. Это допущение оправдано тем, что причины возникновения ошибок для этих двух типов ИНС имеют одну и ту же природу и вызываются в основном наличием дрейфов гироскопов и акселерометров, а также ошибками в определении истинных значений радиуса Земли и ускорения свободного падения в точке нахождения ЛА. В соответствии со структурной схемой, изображённой на рисунке, можно записать следующую систему дифференциальных уравнений, характеризующую динамику ИНС:

$$\begin{cases} \dot{V}_n = \dot{V} - (g + \Delta g) \alpha + K_1 (\Delta V_c - \Delta V_n) + \Delta a, \\ \dot{\alpha} = V_n \left(\frac{1}{R + \Delta R} \right) - \frac{V}{R} + K_2 (\Delta V_c - \Delta V_n) + \omega_{др}, \\ \dot{S}_n = V_n + K_3 (\Delta S_c - \Delta S_n), \end{cases}$$

где V_n и S_n – вычисленные ИНС значения составляющей скорости и координаты в выбранной системе координат; V – истинное значение составляющей скорости.

Считая, что вектор состояния X системы может быть записан в виде:

$$X = |V_n \quad \alpha \quad S_n|^T,$$

то система уравнений (1) в операторной форме будет представлена в виде:

$$\begin{cases} (p + K_1) \Delta V_n + g \alpha = \Delta g \alpha + K_1 \Delta V_c + \Delta a, \\ \Delta V_n \left(K_2 - \frac{1}{R} \right) + p \alpha = K_2 \Delta V_c - V \frac{\Delta R}{R^2} + \omega_{др}, \\ -\Delta V_n + (p + K_3) \Delta S_n = K_3 \Delta S_c. \end{cases}$$

Определитель этой системы имеет вид:

$$\Delta = \begin{vmatrix} (p+K_1) & g & 0 \\ \left(K_2 - \frac{1}{R}\right) & p & 0 \\ -1 & 0 & (p+K_3) \end{vmatrix} = p^3 + (K_3 + K_1)p^2 + \left(K_1K_3 - gK_2 - \frac{g}{R}\right)p + gK_2K_3 - g\frac{K_3}{R}. \quad (2)$$

Характеристическое уравнение (2) позволяет при дополнительных условиях определить численные значения коэффициентов K_1, K_2, K_3 . Для этого перейдя к безразмерному времени, т. е. заменив оператор p на $p = \omega_0 p_\tau$, получим

$$p_\tau^3 + a_1 p_\tau^2 + a_2 p_\tau + 1 = 0,$$

$$\text{где } a_1 = \frac{K_3 + K_1}{\omega_0}, \quad a_2 = \frac{K_1K_3 - gK_2 - \frac{g}{R}}{\omega_0^2}, \quad \omega_0 = \sqrt[3]{\frac{K_3g}{R} + gK_2K_3}. \quad (3)$$

Для уменьшения времени переходного процесса демпфируемой ИНС зададимся условием $\omega_0 = 0,01\omega_{\text{ш}}$, т. е. частота собственных колебаний системы в 100 раз меньше частоты Шулера:

$$\omega_{\text{ш}} = \sqrt{\frac{R}{g}}.$$

В целях получения наилучшего качества переходного процесса воспользуемся критерием Вышнеградского, предполагающего равенство коэффициентов:

$$a_1 = a_2 = 3. \quad (4)$$

С учетом уравнений (3) и (4), и считая $R = 6370000$ м, $g = 9,81$ м/с², получим следующие значения коэффициентов: $K_1 = 3,72 \cdot 10^{-5}$, $K_2 = -1,6 \cdot 10^{-7}$, $K_3 = -6,2 \cdot 10^{-10}$.

Ошибка в определении координаты, скорости и угла отклонения от вертикали описываются следующими выражениями:

$$\Delta S_{\text{и}} = \frac{\Delta_s}{\Delta} = \frac{\begin{vmatrix} (p+K_1) & g & (K_1\Delta V_c + \Delta g\alpha + \Delta a) \\ \left(K_2 - \frac{1}{R}\right) & p & \left(K_2\Delta V_c - V\frac{\Delta R}{R} + \omega_{\text{др}}\right) \\ -1 & 0 & K_3\Delta S_c \end{vmatrix}}{\Delta} =$$

$$= \frac{VR^{-2}\Delta R - \omega_{\text{др}} - K_2\Delta V_c + (K_2K_3 + R^{-1})\Delta S_c}{K_3(K_2 - R^{-1})};$$

$$\Delta\alpha = \frac{\Delta\alpha}{\Delta} = \frac{\begin{vmatrix} (p+K_1) & (K_1\Delta V_c + \Delta g\alpha + \Delta a) & 0 \\ \left(K_2 - \frac{1}{R}\right) & \left(K_2\Delta V_c - V\frac{\Delta R}{R} + \omega_{др}\right) & 0 \\ -1 & K_3\Delta S_c & (p+K_3) \end{vmatrix}}{\Delta} =$$

$$= \frac{K_1R^{-1}\Delta V_c - K_1\omega_{др} - (K_2 + R^{-1})\Delta a + (K_2 + R^{-1})\alpha\Delta g - K_1R^{-2}V\Delta R}{g(K_2 - R^{-1})}.$$

Таким образом, функции чувствительности будут определяться следующими выражениями:

$$\frac{\partial\Delta S_{и}}{\partial\Delta R} = \frac{VR^{-2}K_3}{K_3(K_2 - R^{-1})}; \quad \frac{\partial\Delta S_{и}}{\partial\Delta S_c} = \frac{(K_2K_3 + R^{-1})K_3}{K_3(K_2 - R^{-1})};$$

$$\frac{\partial\Delta S_{и}}{\partial\omega_{др}} = \frac{-K_3}{K_3(K_2 - R^{-1})}; \quad \frac{\partial\Delta S_{и}}{\partial\Delta V_c} = \frac{-K_2K_3}{K_3(K_2 - R^{-1})};$$

$$\frac{\partial\Delta\alpha}{\partial\Delta V_c} = \frac{K_1R^{-1}}{(K_2 - R^{-1})}; \quad \frac{\partial\Delta\alpha}{\partial\omega_{др}} = \frac{K_1}{(K_2 - R^{-1})}; \quad \frac{\partial\Delta\alpha}{\partial\Delta a} = \frac{-(K_2 + R^{-1})}{(K_2 - R^{-1})};$$

$$\frac{\partial\Delta\alpha}{\partial\Delta g} = \frac{(K_2 + R^{-1})\alpha}{(K_2 - R^{-1})}; \quad \frac{\partial\Delta\alpha}{\partial\Delta R} = \frac{-K_1VR^{-2}}{(K_2 - R^{-1})}.$$

С учетом вычисленных значений коэффициентов K_1 , K_2 , K_3 и того, что ошибка акселерометра в определении ускорения находится в пределах 0,0001g при скорости полета 200 м/с, функции чувствительности будут иметь следующие значения:

– при оценке координаты местоположения самолета:

$$\frac{\partial\Delta S_{и}}{\partial\Delta R} = 1,5 \cdot 10^{-5}, \quad \frac{\partial\Delta S_{и}}{\partial\Delta S_c} = 3,07 \cdot 10^{-10}, \quad \frac{\partial\Delta S_{и}}{\partial\omega_{др}} = 3,16 \cdot 10^6, \quad \frac{\partial\Delta S_{и}}{\partial\Delta V_c} = 0,5,$$

– при оценке углового положения самолета:

$$\frac{\Delta\alpha}{\Delta c} = 1,84 \cdot 10^{-5}, \quad \frac{\partial\Delta\alpha}{\partial\omega_{др}} = 117,4, \quad \frac{\partial\Delta\alpha}{\partial\Delta a} = 9,5 \cdot 10^{-3}, \quad \frac{\partial\Delta\alpha}{\partial\Delta g} = 1,4 \cdot 10^{-5}, \quad \frac{\partial\Delta\alpha}{\partial\Delta R} = 5,78 \cdot 10^{-10}.$$

Из анализа функций чувствительности следует, что наибольшую вариацию в определении координаты местоположения ЛА в основном вызывает дрейф гироплатформы (для бесплатформенных ИНС – дрейфы гироскопов). Анализ функций чувствительности показывает также, что и вариация в определении углового положения ЛА определяется той же причиной. Это дает основание считать, что первопричиной ошибок в определении координат местоположения ЛА являются ошибки в определении истинной вертикали. Следовательно этот параметр должен быть включен в перечень основных параметров оцениваемых на этапе лётных испытаний. Как показано в работе [2] оценку угловых положений ЛА целесообразно проводить косвенным методом с

использованием при обработке результатов лётных испытаний метода оптимальной фильтрации. Это позволяет исключить использование трудоёмких методов внешнетраекторных измерений, например, методы фотограмметрии.

Выводы.

1. Выбор и обоснование перечня контролируемых при лётных испытаниях параметров целесообразно проводить с учетом положений теории чувствительности.
2. При испытаниях ИНС особое внимание должно быть уделено оценке точностных характеристик выдерживания вертикали.
3. Оценку точностных характеристик в определении вертикали необходимо проводить с использованием косвенных методов, исключающих трудоёмкие методы внешнетраекторных измерений.

Список литературы

1. *Бабич О. А.* Обработка информации в навигационных комплексах – М: Машиностроение, 1991 – 598 с.
2. *Друк Ю. А., Лукинова Т. И., Рогожин В. А.* Оценка точностных характеристик измерителей вертикали на этапе летных испытаний с помощью спутниковой навигации. / *Електроніка та системи управління* – К.: НАУ, №2.– 2006 – С. 88 – 91.
3. *Рогожин В. А., Синьглазов В. М., Філяшкін М. К.* Пілотажно-навігаційні комплекси повітряних суден – К.: НАУ, 2005 – 314 с.

Ю. О. Друк, Т. І. Лукинова, В. О. Рогожин

Обґрунтування переліку параметрів комплексних навігаційних систем, контрольованих на етапі льотних випробувань

Розглянуто питання можливості визначення переліку критичних параметрів, контрольованих на етапі льотних випробувань, коректованої інерціально-навігаційної системи від супутникової системи навігації за критерієм чутливості.

Y. A. Druk, T. I. Lukinova, V. A. Rogozhin

The substantiation of the operation factors list of complex navigation systems, which are controlled on flight testing phase

In the article there are examined resources problems of definition of bottlenecks list, which are controlled on flight testing phase. These resources are refined with apprehensibility criterion by inertial navigation system from satellite system of navigation.