

УДК 624.014.042(043.2)

Костира Н.О., к.т.н., доц.
Скрєбнєва Д.С., магістр⁹
Національний авіаційний
університет, м. Київ,
Україна

РОЗРАХУНОК ПОПЕРЕДНЬО НАПРУЖЕНОЇ МЕТАЛЕВОЇ БАЛКИ ЗАТЯЖКОЮ

Анотація. В статті запропоновано порівняльний аналіз металевої попередньо напруженої балки та звичайної напруженої металевої балки. Особлива увага приділяється розрахунку звичайної напруженої балки з урахуванням зони пластичних деформацій та оптимізації матеріалів.

Ключові слова: пружньо-пластична стадія роботи балки, пластичні деформації, попередньо напружені конструкції.

Одним із напрямків технічного прогресу в будівництві, який забезпечує якісно вищий технічний рівень конструкцій,

⁹ © Костира Н.О., Скрєбнєва Д.С.

Проблеми розвитку міського середовища. Вип.2 (12) 2014

є застосування попереднього напруження в будівельних конструкціях [1, 2].

Основна мета попереднього напруження – створити в найбільш напружених перерізах або стрижнях конструкції напруження зворотного знака тим, які виникають від розрахункового навантаження. Для порівняльного аналізу запроєктовані дві металеві головні балки прогоном 18,0 м для робочої площадки одноповерхової промислової будівлі.

Робоча площадка призначена для розміщення стаціонарного обладнання або рухомих вантажів, для ремонту обладнання, складування матеріалів або напівфабрикатів. Головна балка є конструкцією складеного перерізу зі зварними швами між полицками та стінкою.

Розрахунок балок виконано поетапно з урахуванням фізичної нелінійності. Розрахунок розрізної головної балки виконано з урахуванням зони пластичних деформацій та зони чистого вигину в порівнянні з розрахунком головної балки попередньо напруженої затяжкою [3, 4].

Розрізна головна балка запроєктована з урахуванням оптимізації матеріалів, а саме визначення розрахункового опору сталі.

Оптимальний розрахунковий опір сталі згідно з межею текучості R_y знайдений з умови рівняння моменту опору балки за міцністю моменту опору балки за жорсткістю:

$$\text{opt}R_y \Rightarrow W_{\text{мін.}} = W_{\text{жорст.}} \quad (1)$$

Максимальний розрахунковий опір сталі відповідає мінімальній площі перерізу балки при досягненні граничного t_f прогину. Значення $\max R_y$ залежить від виду навантаження (зосереджене F чи рівномірно розподілене q) і

Проблеми розвитку міського середовища. Вип.2 (12) 2014

норми пластичних деформацій, які ураховуються при підборі перерізу балки.

Визначення оптимальних геометричних характеристик перерізу балки: висота стінки (h_w), товщина полиці (t), товщина стінки (I_x), момент інерції (I), момент опору (W_x), площа перерізу (A), при відомому розрахунковому опорі сталі здійснюється за умови максимізації моменту опору:

$$\frac{dW_x}{d\beta} = 0, \quad (2)$$

де $opt\beta$ - оптимальне відношення площі полиці A_f до площі стінки яке прийнято з рівняння $W = W_{пл.} + W_{пр.}$

- пружної $opt\beta = 0,276$;
- пружньо – пластичної $opt\beta = 0,515$;
- пружньо – пластичної у випадку чистого вигину $opt\beta = 0,394$.

Розглядаємо три стадії поведінки балки: пружна; пружньо - пластична; пружньо - пластична у випадку чистого вигину.

Запроектована балка розрахована в пружньо-пластичній зоні у випадку чистого вигину. В якості критерія граничного стану за непридатністю до експлуатації взято обмежену пластичну деформацію. Нормами прийнята гранична відносна пластична деформація $\varepsilon_{заг.} \leq 3$.

Розрахункова схема головної балки та епюри внутрішніх зусиль наведені на рис. 1.

Проблеми розвитку міського середовища. Вип.2 (12) 2014

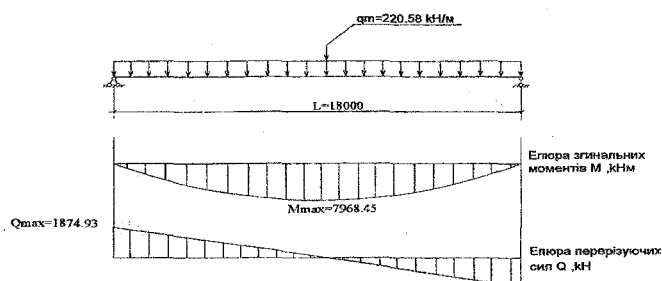


Рис.1. Розрахункова схема згинальних моментів та поперечної сили

Оптимальні розміри поперечного перерізу і креслення розрізної головної балки показано на рис. 2.

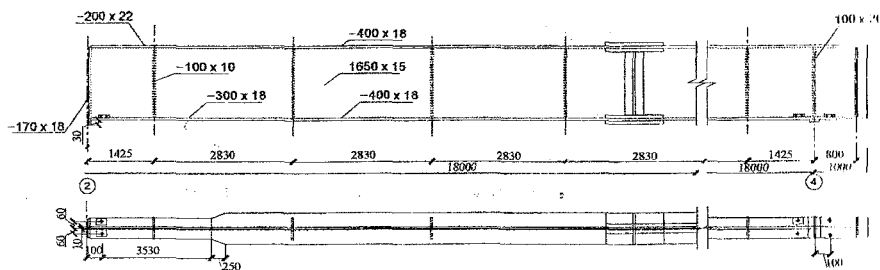


Рис.2. Креслення головної балки

Етап розрахунку попередньо напруженої балки розпочато з визначення співвідношення μ :

$$\mu = \frac{R_y}{R_{td}} = \frac{325 \text{ MPa}}{950 \text{ MPa}} = 0,324. \quad (3)$$

Для рівно розподіленого навантаження з таблиці 1 визначено значення коефіцієнтів $A=2,28$ та $C=0,378$.

Таблиця 1

μ	$n_2 = 1$	$n = 1$	Довжина затяжки
	A	C	
0.1	1.83	0.344	$l_t = l \cdot \sqrt{\varepsilon}$
0.2	1.98	0.357	
0.3	2.16	0.371	
0.4	2.36	9.384	

Прийнята гнучкість стінки $\lambda_w = 140$ і визначені за формулою параметри перерізу:

$$F = \sqrt[3]{\frac{M^2}{C^2 R^2 \lambda_w}} = \sqrt[3]{\frac{79684,5^2}{0,38^2 \cdot 3,25^2 \cdot 100}} = \sqrt[3]{\frac{6349619540}{152,52}} = 346,58 \text{ см}^2 \quad (4)$$

$$F_1 = F \cdot \left(\frac{A}{A+1} - \frac{m}{2} \right) = 346,58 \cdot \left(\frac{2,24}{3,24} - 0,275 \right) = 144,3 \text{ см}^2, \quad (5)$$

де $m = 0,55$; F - загальна площа; F_1 - площа верхньої полицки перерізу;

F_2 - площа нижньої полицки перерізу.

$$F_2 = F \cdot \left(\frac{1}{(A+1)} - \frac{m}{2} \right) = 346,58 \cdot \left(\frac{1}{3,24} - \frac{0,55}{2} \right) = 11,66 \text{ см}^2. \quad (6)$$

$$F_w = F \cdot m = 346,58 \cdot 0,55 = 190,62 \text{ см}^2. \quad (7)$$

$$h = \sqrt{m \cdot \lambda_w \cdot F} = \sqrt{0,55 \cdot 100 \cdot 346,58} = 138,06 \text{ см}, \quad (8)$$

де F_w - площа стінки.

Визначена площа затяжки:

$$F_{td} = F \cdot \frac{(A-1)}{(A+1)} \cdot \frac{R_y}{R_{td}} = 346,58 \cdot \frac{1,24}{3,24} \cdot \frac{325}{950} = 45,53 \text{ см}^2; \quad (9)$$

Прийнято $\emptyset 5 \quad A = \pi R^2 = 0,19625 \text{ см}^2$ (232) (див. рис. 3).

Проблеми розвитку міського середовища. Вип.2 (12) 2014

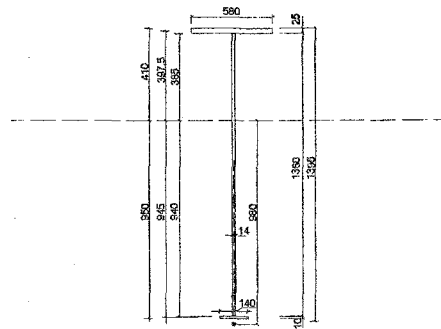


Рис.3. Поперечний переріз головної балки попередньо напруженої затяжкою

Проектування перерізу балки на основі розрахованих значень параметрів:

$$F_1 = b_{up.f} \cdot t_{up.fl} = 58 \cdot 2,5 = 145 \text{ см}^2, F_2 = b_{l.f} \cdot t_{l.f} = 14 \cdot 1,0 = 14 \text{ см}^2,$$

$$F_{id} = 232 \cdot 0,19625 = 45,53 \text{ см}^2, F_w = h_w \cdot t_w = 136 \cdot 1,4 = 190,4 \text{ см}^2, \quad (10)$$

$$F = F_1 + F_2 + F_w + F_{id} = 145 + 14 + 190,4 + 45,53 = 394,93 \text{ см}^2,$$

де $b_{up.f}; t_{up.f}$ - ширина і товщина верхньої полицки в см.

Знаходження розміщення центру ваги перерізу:

$$z = \frac{F_1 \cdot \left(h - \frac{t_{up.f}}{2} \right) + F_w \cdot \left(\frac{h_w}{2} + t_{l.f} \right) + F_2 \cdot \frac{t_{l.f}}{2}}{F} = \frac{145 \cdot 138,25 + 14 \cdot 0,5 + 190,4 \cdot 69}{394,93}$$

$$= \frac{20046,25 + 7 + 13137,6}{394,93} = 95 \text{ см};$$

Визначення моменту інерції: $c = z + 3 = 95 + 3 = 98 \text{ см}$.

$$I_{x-x} = 145 \cdot 39,75^2 + 14 \cdot 94,5^2 + \frac{1,4 \cdot 38,5^3}{3} + \frac{1,4 \cdot 94^3}{3} = 768369,52 \text{ см}^4;$$

Визначення моменту опору:

$$W_1 = I_{x-x} / 41 = 18740,72 \text{ см}^3; W_2 = I_{x-x} / 95 = 8088,1 \text{ см}^3;$$

$$I_y^{b.f} = \frac{1 \times 14^3}{12} = 228,67 \text{ см}^4; i_y^{b.f} = \sqrt{\frac{I_y}{A}} = \sqrt{\frac{228,67}{14}} = 4,04 \text{ см};$$

Проблеми розвитку міського середовища. Вип.2 (12) 2014

Статичний момент половини перерізу:

$$S_x = 145 \times 40,25 + \frac{1,4 \times 38,5^2}{2} = 6873,82 \text{ см}^3$$

Сила самонапруження в зтяжці визначено за формулою:

$$X_1 = \frac{\frac{M_1}{I_x} \omega}{\left(\frac{M_1^2}{I_x} + \frac{1}{eF_3} + \frac{1}{F} \right) \cdot l_1}, \quad (11)$$

де l_1 - довжина зтяжки, e - ексцентриситет.

Зусилля самонапруження у зтяжці:

$$X_1 = \frac{2 \times 796845,00 \times 98}{3(98^2 + \frac{768369,52}{394,93} + \frac{768369,52}{45,53})} \cdot \left(2 \frac{14,15}{17} \right) = \frac{156181620}{3(9604 + 2199,11 + 16876,11)} \cdot 1,66 = 256,2 \text{ т};$$

Можливе значення зусилля попереднього напруження, виходячи з умови стійкості попереднього стиску поясу балки:

$$X = \frac{3250 \times 0,96 \times 349,4 \times 8088}{8088 + 98 \times 394,93} = \frac{88169552,64}{42329,2} = 208,2 \text{ т};$$
$$a = 1 - \frac{\sqrt{0,55}}{0,378} \times \frac{6 \times 2,28 - 0,55 \times (2,28 + 1)^2}{6 \times 2,28 (2,28 + 1)} = 1 - 1,96 \times \frac{13,68 - 5,917}{44,87} = 1 - 0,34 = 0,66;$$

$$l_1 = 17 \times \sqrt{0,66} = 13,8 \text{ м}.$$

$$\tau = \frac{X + X_1}{F_{id}} = \frac{256,2 + 176}{45,53} = 9,49 \text{ т/см}^2 < R_{id} = 9,5 \text{ т/см}^2.$$

Напруження в зтяжці:

Перевірка напруження в балці:

а) в ході попереднього напруження:

$$\sigma_t = -\frac{X}{F} + \frac{X \cdot C}{W_1} = -\frac{176}{394,93} + \frac{176 \cdot 98}{18740,72} = -0,59 + 1,08 = 0,49 \text{ т/см}^2 < R_y = 3,25 \text{ Па};$$

$$\sigma_t = -\frac{X}{F} + \frac{X \cdot C}{W_1} = -\frac{176}{394,93} + \frac{176 \cdot 98}{18740,72} = -0,59 + 1,08 = 0,49 \text{ т/см}^2 < R_y = 3,25 \text{ Па}.$$

б) під навантаженням в середині прольоту:

Проблеми розвитку міського середовища. Вип.2 (12) 2014

$$\sigma_b = -\frac{X + X_1}{F} + \frac{M_d - (X + X_1) \cdot C}{W_2} = -\frac{176 + 256,2}{394,93} + \frac{79684,5 - (256,2 + 176) \cdot 98}{18740,72} = -1,39 + 4,61 = 3,22 \text{ м/см}^2 < R_y = 3,25 \text{ Па};$$

$$\sigma_t = -\frac{X + X_1}{F} - \frac{M_d - (X + X_1) \cdot C}{W_1} = -\frac{256,2 + 176}{394,3} - \frac{79684,5 - (256,2 + 176) \cdot 98}{18740,72} = -1,2 - 2,05 = -3,25 \text{ м/см}^2 \leq R_y = 3,25 \text{ Па}.$$

$$\tau = \frac{QS_x}{I_{x-x} \cdot \delta_w} = \frac{18749,3 \cdot 6873,82}{768369,52 \cdot 1,4} = 11,98 \text{ м/см}^2 < R_{sh} = 18,85 \text{ м/см}^2.$$

в) під навантаженням в точці обриву затяжки:

В ході аналізу при порівнянні напружено деформованих станів попередньо напруженої та розрізної головної балки виявлено економію витрат матеріалу на 30 % та вартості монтажу конструкцій на 10%. Головна балка попередньо напружена затяжкою (232 Ø5) зі сталі з $R_t = 950 \text{ МПа}$.

Перевірка несучої здатності забезпечена, як на стадії попереднього напруження, так і в стадії завантаження граничним розрахунковим навантаженням. За результатами, які виконані в розрахунках, складена таблиця показників ефективності застосування попереднього напруження в балках (табл.2).

Таблиця 2

Вид балки	Площа перерізу у см^2				Вартість
	балка	затяжка	разом	в %	%
Без попереднього напруження	528,55	-	528,55	100	100
Попередньо напружена і робота в пружній стадії	394,93	45,53	440,46	86	92

Список використаної літератури

1. Металлические конструкции/ Ю.И. Кудишин, Е.И. Беленя, В.С. Игнатъева и др. –М.: Издательський центр «Академия», 2007. –688с.

Проблеми розвитку міського середовища. Вип.2 (12) 2014

2. *Пермяков В.О., Нілов О.О., Шимановський О.В.* «Металеві конструкції».Видавництво СТАЛЬ 2008р.

3. *ДБН В.2.6-163:2010.* Сталеві конструкції. Норми проектування, виготовлення і монтажу. –К.: Мін буд. України.-201с.

4. *ДБН В.1.2-2:2006.* Навантаження і впливи. Норми проектування. К.: Мін буд. України.-60с.

Анотация. В статье предложен сравнительный анализ металлической предварительно напряженной балки и обычной напряженной металлической балки. Особое внимание уделяется расчету балки без предварительного напряжения с учетом зоны упруго-пластических деформаций и оптимизации материалов. За результатами, які виконані в розрахунках, складена таблиця показників ефективності застосування попереднього напруження в балках.

Ключевые слова: работа металлической балки в упруго – пластической стадии, пластические деформации, предварительно напряженные конструкции.

Anotation. The article proposed a comparative analysis of prestressed metal beam and simple metal stressed beam. The particular attention pays on calculation of the simple stressed beam with taking into account the plastic deformations zone and optimization of materials.

Key words: metal beam's behavior over the elastic range, plastic deformations, prestressed structures.

Стаття надійшла до редакції у листопаді 2013р.