

О.В. Дергунов, Ю.В. Куц

Національний авіаційний університет, м. Київ

КОМП'ЮТЕРИЗОВАНА СИСТЕМА ВИХРОСТРУМОВОГО НЕРУЙНІВНОГО КОНТРОЛЮ

Розглянуто задачу розробки системи вихрострумowego неруйнівного контролю, яку можна використовувати в дослідженнях нових типів вихрострумowych перетворювачів, режимів їх роботи та для розробки методик вихрострумowego неруйнівного контролю. Представлено конструкції вихрострумowych перетворювачів з магніторезисторами.

Ключові слова: вихрострумовой неруйнівний контроль, магніторезистор, вихрострумовой перетворювач, дослідна комп'ютеризована система вихрострумowego контролю.

Вступ.

Поява нових конструкційних матеріалів, урізноманітнення об'єктів контролю, зростання вимог щодо точності вимірювань та вірогідності результатів контролю стимулює процес удосконалення методів і засобів неруйнівного контролю, в тому числі і вихрострумowego (ВСК). Останній, як відомо [1], ґрунтується на аналізі взаємодії електромагнітного поля із струмопровідними матеріалами та виробами з них. Незважаючи на високу інформативність цього виду контролю, інтерпретацію сигналів контролю повинен здійснювати фахівець високої кваліфікації, а накопичення і систематизація необхідних даних потребує додаткових часу і досліджень. Проте можливості проведення глибоких досліджень на існуючій апаратній базі ВСК вкрай обмежені. Це обумовлено тим, що серійні засоби ВСК, як правило, розраховані на прийняття діагностичного рішення за годографами внесених сигналів, що формуються на основі аналізу їх амплітудних характеристик. Весь процес обробки сигналів в таких засобах прихований, а найгірше, що для фахівця є недоступним аналіз «тонкої структури» сигналів, яка може містити додаткову корисну інформацію про об'єкт контролю. Тому серійні засоби ВСК не дозволяють повною мірою оцінити всі можливості ВСК, межі застосування нових типів перетворювачів, режимів контролю та достовірності результатів контролю.

За таких умов подальший аналіз особливостей і потенціальних можливостей методів ВСК відбувається двома шляхами. Перший полягає у проведенні комп'ютерних експериментів на моделях систем «об'єкт контролю (ОК) – вихрострумовой перетворювач (ВСП)», другий – на проведенні експериментальних досліджень на реальних ОК.

Оскільки моделі є певними наближеннями до їх фізичних прототипів, результати модельних експериментів завжди містять додаткову похибку, яка визначається їх неповною адекватністю. Натомість другий варіант досліджень є більш витратним і передбачає наявність спеціалізованих комп'ютеризованих систем, які забезпечують можливість програмної зміни алгоритмів функціонування, порівняння ефективності різних способів отримання і обробки вимірювальної інформації та відпрацювання нових методик ВСК.

Метою статті є розробка комп'ютеризованої системи ВСК з широкими функціональними можливостями її застосування для розв'язку практичних задач ВСК, в першу чергу – задач дослідного характеру.

Постановка задачі.

Необхідно розробити систему ВСК для проведення досліджень можливостей різних типів ВСП, їх режимів роботи, алгоритмів обробки сигналів та можливостей контролю об'єктів різної структури. Головною вимогою такої системи є інтеграція з персональним комп'ютером та можливість отримання миттєвих значень сигналів контролю, що дозволяє проводити дослідження застосування різних методів цифрової обробки сигналів та алгоритмів прийняття рішення про наявність дефектів в об'єкті контролю. Для дослідження різних режимів роботи ВСП необхідно забезпечити можливість використання сигналів збудження електромагнітного поля різної форми - гармонічної, прямокутної, трикутної та пилкоподібної, також одиничні імпульси заданої тривалості та амплітуди. Керування системою ВСК повинно виконуватися програмним способом для забезпечення можливості автоматизації експериментальних досліджень.

Розв'язок задачі.

Для отримання цифрових реалізацій вимірювальних сигналів від вихрострумів перетворювачів було запропоновано використовувати модуль АЦП. Для дослідження сигналів різної форми, частоти та тривалості запропоновано в складі системи застосувати модуль

ЦАП. Була запропонована структура (рис. 1) дослідної системи вихрострумів неруйнівного контролю. На схемі показано резервування каналу збудження (дві пари підсилювачів та перетворювачів напруга/струм), що може бути використано при підключенні двох ВСП в схемах компенсації, чи в деяких типах ВСП з двома незалежними котушками збудження.

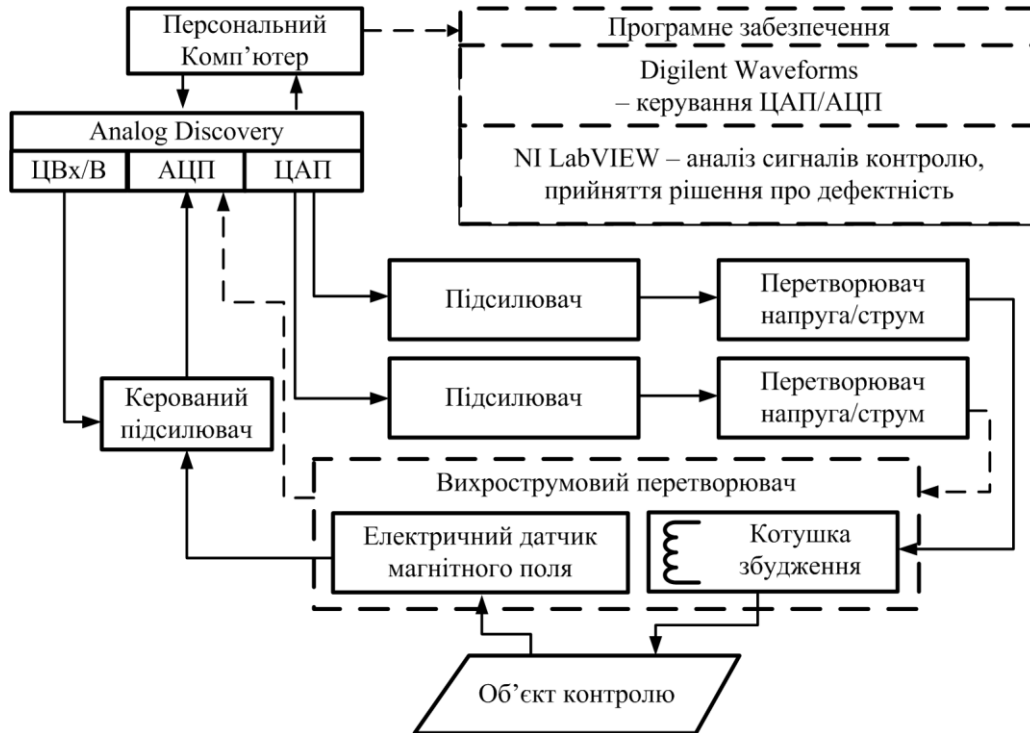


Рисунок 1. Структурна схема дослідної системи вихрострумів неруйнівного контролю

Інтеграцію персонального комп'ютера в систему ВСК виконано на базі модуля вводу-виводу даних (універсальна плата АЦП/ЦАП) Digilent Analog Discovery.

Модуль має такі технічні характеристики:

- 2 диференціальних аналогових входи (± 20 В);
- 2 аналогових виходи (± 5 В);
- 16 цифрових входів-виходів;
- розрядність АЦП/ЦАП– 14 біт;
- частота дискретизації кожного каналу – 100 МГц.

Для збудження котушки заданим струмом використано перетворювач напруга-струм із наступними характеристиками:

- діапазон вхідної напруги: ± 10 В;
- діапазон вихідного струму ± 100 мА;
- опір навантаження: 1...120 Ом.

Для забезпечення роботи аналогових виходів модуля вводу-виводу даних на повну шкалу перетворення використано підсилювач.

Для керування АЦП/ЦАП виробником надається програмне забезпечення Digilent Waveforms, яке дозволяє

- виконувати синхронну генерацію сигналів різної форми (гармонічні, трикутні, прямокутні коливання, одиничні імпульси, амплітудно- та частотномодульовані сигнали, сигнали записані у файлах) по двом каналам;
- працювати в режимі цифрового двоканального осцилографа з можливістю експорту даних в межах вікна спостереження у текстовий файл;
- працювати в режимі самописця з максимальною частотою дискретизації 40 КГц (обмежено каналом передачі даних);
- керувати 16 цифровими входами/виходами, що може бути використано для програмного керування схемою.

Модуль функціонує в режимі пакетної обробки отриманих сигналів контролю, що можливо для експериментального використання, проте для постійного застосування він є повільним. Програмне

забезпечення модуля вдосконалюється, виробником заявлена повна підтримка інтерфейсу прикладного програмування, що дозволить провести повну інтеграцію з системою математичної обробки даних.

Важливим елементом системи вихрострумowego контролю є вихрострумний перетворювач. На сьогодні існує велика кількість різних типів ВСП, які відрізняються чутливим елементом чи конструктивними особливостями. У складі ВСП застосовують такі первинні датчики магнітного поля [1]: надчутливі індуктивні котушки, перетворювачі Холла та Гауса (датчики Холла та магнітрезистори), надпровідні квантові інтерферометри (англ. - SQUID). Їх використанням для різних типів матеріалів та дефектів може бути досліджене за допомогою представленої системи ВСК.

В результаті огляду можливостей та шляхів підвищення ефективності контролю [2,4] були вирішено дослідити використання в складі ВСП магнітрезисторів. При своїй достатньо високій чутливості такі датчики мають невисоку вартість та відносну простоту. Разом з цим їм притаманні і певні недоліки: обмежений динамічний діапазон лінійної ділянки характеристики перетворення, втрата інформації про напрям поля через її V-подібну форму, її гістерезис, необхідність додаткової постійної складової магнітного поля для роботи на лінійній ділянці характеристики [3].

Приклад характеристики перетворення магнітрезистора ААН002-02 виробництва NVE corp за напруги живлення 5В наведено на рис. 2.

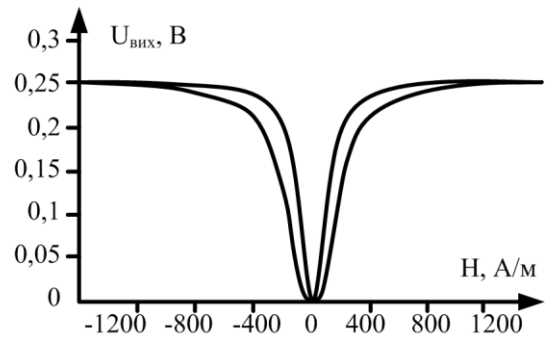


Рис. 2 Характеристика перетворення магнітрезистора ААН002-02

З нього зрозуміло, що для коректного використання магнітрезистора і вимірювання змінного магнітного поля його необхідно вивести на лінійну ділянку характеристики.

Зазвичай це роблять за допомогою постійного магніту, котушки з постійним струмом збудження або постійної складової в сигналі збудження, що створює постійне магнітне поле зміщення.

Були запропоновані такі варіанти конструктивного виконання ВСП: з одним магнітрезистором в середині котушки збудження (рис. 3, а), з однією котушкою та двома диференційно-включеними магнітрезисторами (рис. 3, б), з двома різноспрямованими котушками та одним магнітрезистором (рис. 3, в). Як показали досліди, конструкційне виконання ВСП дуже сильно впливає на можливості виявлення дефектів різних розмірів.

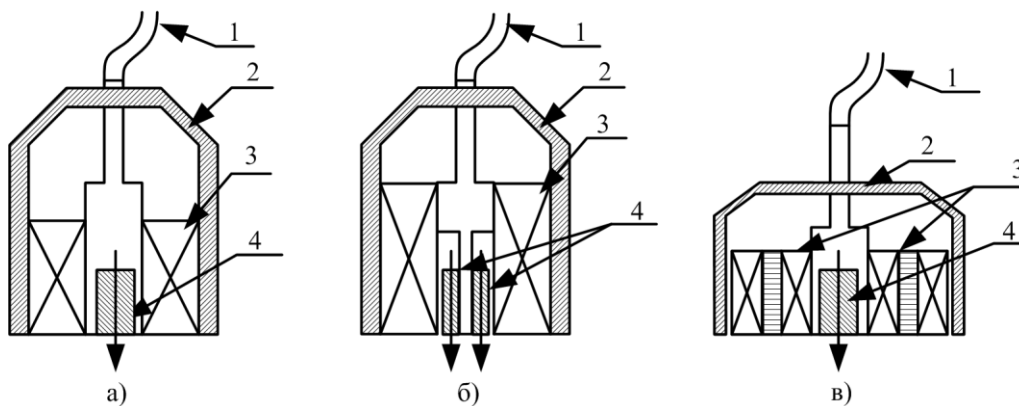


Рис. 3. Схеми вихрострумних перетворювачів: а) з одним магнітрезистором в середині котушки збудження; б) з двома диференційно-включеними магнітрезисторами в середині котушки збудження в) з одним магнітрезистором та двома котушками.

(1 – екранований кабель, 2 – екранований корпус, 3 – котушка збудження, 4 – магнітрезистор з позначеною віссю чутливості)

В усіх представлених конструкціях діаметри котушок необхідно обирати мінімально можливих розмірів для підвищення концентрації магнітного поля в перетині котушки, що підвищує вірогідність

виявлення малих за розмірами дефектів. Представлені конструкції ВСП на базі перетворювачів Гауса дозволяють підвищити глибину виявлення дефектів за рахунок можливості роботи з низькочастотним або

імпульсним сигналом збудження електромагнітного поля.

Висновки

В ході даної роботи розроблено дослідну систему ВСК що вирішує задачі випробування нових типів ВСП, режимів їх роботи, можливості виявлення ними дефектів в різних конструкційних матеріалах. Система є апаратно адаптивною до різних типів датчиків, інтегрована з персональним комп'ютером, що дає можливість використовувати різні методи цифрової обробки сигналів та візуалізації результатів контролю, та зменшує роль людського фактору при прийнятті рішення про дефектність ОК. Це підвищує достовірність та робить процедуру контролю більш доступною для оператора.

Представлені конструкції ВСП на базі перетворювачів Гауса вимагають подальшого дослідження та аналізу їх можливостей, що може бути виконане за допомогою розробленої системи.

Список літератури

1. Uchanin V., Mook G., Hesse O. Deep Penetrating Eddy Currents and Probes// ECNDT 2006 - Tu.3.6.2, - 14 p.
2. Дергунов О.В. Аналіз шляхів підвищення ефективності вихрострумовеого контролю / О.В. Дергунов, // АВІА - 2013, МНТК, 21-23 травня 2013 р. : тези доп. – К., 2013..
3. Guang Yang, Antonello Tamburrino, Lalita Udpa. Pulsed Eddy-Current Based Giant Magnetoresistive System for the Inspection of Aircraft Structures // IEEE transactions on magnetics, vol. 46, no. 3, march 2010.
4. García-Martín J., Gómez-Gil J., Vázquez-Sánchez E. Non-Destructive Techniques Based on Eddy Current Testing// Sensors 2011, 11, ISSN 1424-8220, p. 25-65

Рецензент: д-р техн. наук, проф. Л.М. Щербак, Національний авіаційний університет, Київ.

Автор: Дергунов Олексій Володимирович
Національний авіаційний університет, Київ, аспірант кафедри інформаційно-вимірювальних систем.
Роб. тел. – (044) 406-75-45, дом. тел. (097) 491-21-25, E-mail – aredzo@gmail.com.

Автор: Куц Юрій Васильович
Національний авіаційний університет, Київ, доктор технічних наук, професор, завідувач кафедри інформаційно-вимірювальних систем.
Роб. тел. – (044) 406-75-45, E-mail – ivs@nau.edu.ua.

Компьютеризированная система вихретокового неразрушающего контроля

А.В. Дергунов, Ю.В. Куц

Рассмотрена задача разработки системы вихретокового неразрушающего контроля, которая может быть использована в исследованиях новых типов вихретоковых преобразователей, режимов их работы и для разработки методик вихретокового неразрушающего контроля. Представлены конструкции вихретоковых преобразователей с магниторезисторами.

Ключевые слова: вихретоковый неразрушающий контроль, магниторезистор, вихретоковый преобразователь, исследовательская система вихретокового неразрушающего контроля.

Computerized eddy-current nondestructive testing system

O. Dergunv, Y. Kuts

The development of eddy-current nondestructive testing system is presented. System can be used in new types of eddy-current probes testing and in new eddy-current techniques development. Magnetoresistor eddy-current probes design is shown.

Keywords: eddy-current nondestructive testing system, magnetoresistor, eddy-current probe.