

УДК 621.317

АНАЛОГОВИЙ ІНТЕРФЕЙС ДЛЯ ДИСТАНЦІЙНИХ ВИМІРЮВАНЬ ПЕРЕМІЩЕНЬ ДИФЕРЕНЦІАЛЬНО- ТРАНСФОРМАТОРНИМИ ІНДУКТИВНИМИ ДАТЧИКАМИ

Д. П. Орнатський

Кандидат технічних наук, доцент
Кафедра інформаційно-вимірювальних систем**

E-mail: dmorn@ukr.net

М. В. Михалко

Проректор, старший викладач*

E-mail: nvmikh@mail.ru

О. І. Осмоловський

Кандидат технічних наук, доцент*

E-mail: osmo5@ukr.net

*Кафедра комп'ютеризованих
електротехнічних систем та технологій**

**Національний авіаційний університет
пр. Космонавта Комарова, 1,
м. Київ, Україна, 03680

Розглядається аналоговий інтерфейс для дистанційного вимірювання переміщень за допомогою LVDT-датчиків. Особливістю запропонованого технічного рішення є відсутність активних елементів в безпосередній близькості від датчика. Запропоновано аналоговий інтерфейс для інформаційно-вимірювальної системи з індуктивними датчиками переміщення, у якому зменшено вплив синфазної складової вхідного сигналу на точність вимірювання та враховано вплив температури оточуючого середовища на чутливість датчика і, відповідно, підвищено точність аналогового інтерфейсу

Ключові слова: аналоговий інтерфейс, LVDT-датчик, синфазна складова сигналу, автоматична корекція похибок

Рассматривается аналоговый интерфейс для дистанционного измерения перемещений с помощью LVDT-датчиков. Особенностью предлагаемого технического решения является отсутствие активных элементов в непосредственной близости датчика. Предложен аналоговый интерфейс для информационно-измерительной системы с индуктивными датчиками перемещения, в котором уменьшено влияние синфазной составляющей входного сигнала на точность измерения и учтено влияние температуры окружающей среды на чувствительность датчика и, соответственно, повышена точность аналогового интерфейса

Ключевые слова: аналоговый интерфейс, LVDT-датчик, синфазная составляющая сигнала, автоматическая коррекция погрешностей

1. Вступ

Індуктивні датчики переміщення диференціально-трансформаторного типу LVDT (Linear Variable Differential Transformer) широко застосовуються завдяки високій надійності, порівняно низькій вартості та практично необмеженому терміну використання. Їм властиві також високі завадозахищеність, точність, чутливість [1]. Основні похибки у інформаційно-вимірювальних системах з виростанням індуктивних датчиків переміщення – це похибки вимірювання. При цьому значний вклад у похибку вимірювання (окрім інструментальних складових) вносять похибки від дестабілізуючих факторів в умовах вимірювання – таких як температура, електромагнітні та синфазні завади. Ці фактори найбільше впливають на датчик та вхідні каскади аналогового інтерфейса. Зазвичай інформаційним сигналом при передачі сигналу через аналоговий інтерфейс є диференціальний сигнал. Присутній у таких системах синфазний сигнал являє собою заваду, яка із-за паразитних параметрів вхідної

ланки перетворюється в диференціальний сигнал, чим також знижується точність вимірювання. Синфазний сигнал – це складова аналогового сигналу, яка є наявною на усіх інформаційних виводах датчика, причому з одним знаком, амплітудою та фазою. Коли сигнал передається з використанням напруги, синфазний сигнал зазвичай визначається як півсума напруг $U_{\text{синф.}} = (U_1 + U_2) / 2$. Синфазний сигнал можна розрахувати, знаючи величину диференціального сигналу ($U_{\text{диф}}$) та величину аналогового сигналу (U) на одному з виводів: $U_{\text{синф.}} = U - U_{\text{диф}} / 2$.

2. Аналіз літературних даних та постановка проблеми

Електронні системи кабельного зв'язку в основному побудовані за принципом передачі диференціального сигналу через кабелі, що складаються із звитих пар. Відомі аналогові інтерфейси (двупровідні, несиметричні), у яких змінна складова синфазного сигналу зменшується зокрема ізолюванням вимірювального

каналу [2]. Це робиться тому, що цю складову важко розділити з корисним сигналом (після перетворення синфазної в диференціальну), особливо якщо вони лежать у одній смузі частот і відповідно неможливо здійснити вказане розділення з використанням фільтрації.

Одним із основних засобів боротьби із негативним впливом синфазного сигналу на корисний є використання у вхідній ланці аналогового інтерфейсу вимірювальних підсилювачів. Зараз в основному ці підсилювачі є підсилювачами типу напруга-напруга на основі диференціального підсилювача (з напругою на виході, пропорційною напрузі на вході) – операційний підсилювач (ОП) з двома парами узгоджених резисторів. При цьому розбаланс означених пар резисторів призводить до суттєвого зниження коефіцієнта придушення синфазної складової вхідного сигналу [3]. Відомі технічні рішення [4, 5], у яких цей недолік зменшують використанням попереднього підсилення диференціальної складової сигналу, не змінюючи синфазного. Однак за високих рівнів диференціального сигналу ефективність такого рішення зменшується. Суттєвим недоліком такого рішення є також те, що, в усіх каскадах підсилення використовують неінвертуюче включення ОП. При цьому при підвищенні частоти тестового сигналу зменшується коефіцієнт придушення синфазного сигналу самим ОП (відповідно підсилюється негативний вплив синфазної завади). Наприклад, типове значення частоти тестового сигналу при ініціалізації індуктивних датчиків переміщення становить 10 кГц. На цій частоті власний коефіцієнт придушення синфазного сигналу у операційного підсилювача загального призначення становить 20 – 40 дБ, що призведе до похибок у декілька відсотків. Існують також вимірювальні підсилювачі напруги, які побудовані виключно на базі інвертуючого включення ОП, наприклад на базі інвертуючого підсилювача (інвертора) та суматора, але в цьому випадку вплив неточності резисторів стає ще більшим [6].

Похибки від дестабілізуючих факторів в умовах вимірювання, а саме від впливу температури оточуючого середовища на чутливість індуктивного датчика переміщення теж серйозно враховуються при розробці аналогових інтерфейсів. Зазвичай для корекції температурної похибки індуктивного датчика переміщення користуються методом додаткових вимірювань, що потребує відповідно і додаткового каналу вимірювання. Необхідним також є і наявність масиву апріорної інформації відносно функцій впливу температури оточуючого середовища на чутливість датчика, який до того ж потребує періодичного оновлення.

Найбільш використовуваним рішенням в інформаційно-вимірювальних системах сьогодні є аналоговий інтерфейс з індуктивними датчиками переміщення, що містить генератор тестових та керуючих сигналів, тестовий вихід якого сполучений з індуктивним датчиком, а керуючі виходи через регулятор фази зв'язані з фазочутливим випрямлячем, вихід якого є виходом аналогового інтерфейса, а також вимірювальний підсилювач, виконаний як підсилювач напруга-напруга з напругою на виході, пропорційною напрузі на вході, вхідні лінії зв'язку якого зв'язані з індуктивним датчиком, а вихід – з фазочутливим випрямлячем [5]. Недоліком цього рішення є те, що вищевказані негативні

впливи паразитних ємностей та наявності у корисному сигналі синфазної складової на точність вимірювання, а також впливу температури оточуючого середовища на чутливість датчика у ньому не подолані. Запропоновані шляхи компенсації температурної похибки роботою на краях частотного діапазону не є прийнятними тому, що при підвищенні частоти збільшується вплив паразитних ємностей, а при зниженні падає чутливість.

3. Мета і задачі дослідження

Завдання – розробити аналоговий інтерфейс для інформаційно-вимірювальної системи з індуктивними датчиками переміщення, у якому зменшено вплив синфазної складової корисного сигналу на точність вимірювання та враховано вплив температури оточуючого середовища на чутливість датчика і відповідно підвищено точність аналогового інтерфейсу.

4. Розробка структури і алгоритму роботи аналогового інтерфейсу підвищеної точності

Поставлене завдання вирішується тим, що у запропонованому аналоговому інтерфейсі для інформаційно-вимірювальної системи з індуктивними датчиками переміщення [7], структурна схема якого представлена на рис. 1, містить генератор тестових та керуючих сигналів 1 з протифазними виходами, до яких підключені послідовно з'єднані первинна обмотка LVDT 2 та шунт 3 (струмовими виводами), вторинна обмотка LVDT 2, протифазні виходи генератора 1 та потенціальні виходи шунта 3 під'єднані до відповідних входів диференціального мультиплексора 5. Виходи диференціального мультиплексора через резистори R6, R7 підключаються до диференціальних входів вимірювального підсилювача 8 з диференціально-струмовими входами. Вихід вимірювального підсилювача 8 сполучений з входом фазочутливого випрямляча 9, вихід якого є виходом аналогового інтерфейсу, а керуючий вхід підключено до виходу цифрового мультиплексора 4, входи якого під'єднані до виходів синхронізуючих (керуючих) сигналів генератора 1.

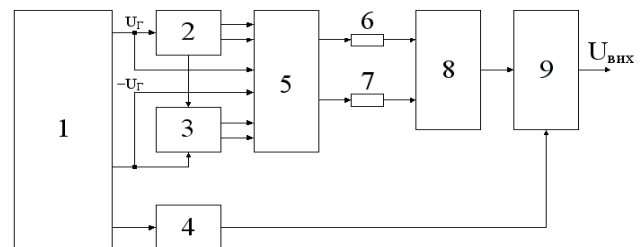


Рис. 1. Структурна схема аналогового інтерфейсу для LVDT

Структурна схема генератора 1 представлена на рис. 2. Генератор складається з кварцового генератора 14 (в якості якого можуть бути використані внутрішній генератор PIC-мікроконтролера, що зазвичай використовується для інтелектуалізації аналогових інтерфейсів при дистанційних вимірюваннях). Под-

ільник-фазорозщеплювач 13 формує керуючі квадрантні сигнали синхронізації (0°, 90°, 180°, 270°) у формі меандру.

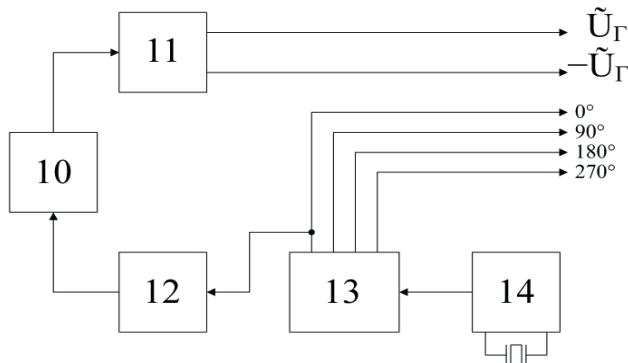


Рис. 2. Структурна схема генератора тестових та керуючих сигналів

Вихідний сигнал перетворювача прямокутного сигналу в трикутний 12 (на основі реального інтегратора) потрапляє на вхід перетворювача трикутної напруги в квазісинусоїдальну форму 10 з використанням кусково-лінійної апроксимації, вихід якого підключено до входу фільтра нижніх частот 11 з парафазними виходами, які є аналоговими виходами генератора.

Структурну схему вимірювального підсилювача представлено на рис. 3.

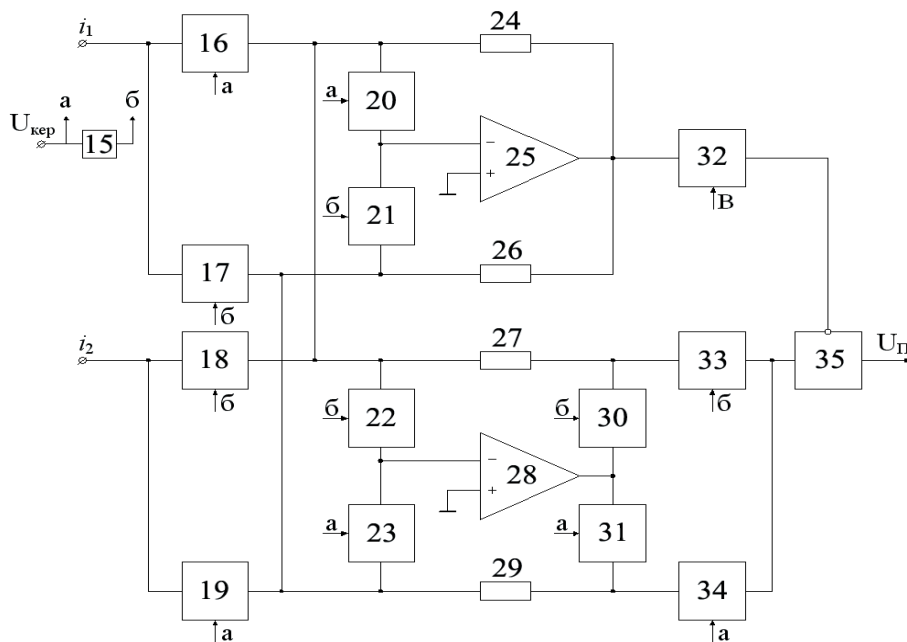


Рис. 3. Структурна схема вимірювального підсилювача з диференціально-струмовими входами

Вимірювальний підсилювач з диференціально-струмовими входами містить два інвертуючих підсилювача, виконаних на операційних підсилювачах 25 та 28. Елементи 16-23, 30-34 є швидкодіючими аналоговими комутаторами (на КМОН-транзисторах), необхідними для перестановки резисторів 24, 26 та 27, 29 місцями. При цьому керування комутаторами відбувається двома протифазними сигналами, які фор-

муються логічним інвертором 15. За таких умов наявність залишкових опорів відкритих ключів не впливає на результат перетворення різниці вхідних струмів у напругу, яке відбувається за формулами

$$U_\Pi = R_{29} \cdot \left(i_1 \cdot \frac{R_{24}}{R_{26}} - i_2 \right)$$

на протязі першої половини періоду вимірювання, та

$$U_\Pi = R_{27} \cdot \left(i_1 \cdot \frac{R_{26}}{R_{24}} - i_2 \right)$$

на протязі другої половини періоду вимірювання. Це забезпечує зменшення впливу неідентичності резисторів 24, 25 на значення коефіцієнту придушення синфазного сигналу вимірювального підсилювача.

На рис. 4 зображено структурну схему фазочутливого випрямляча, який складається з двонапівперіодного синхронного детектора 36 та ітераційного інтегруючого перетворювача, виконаного на операційних підсилювачах 40 і 49. Наявність двох динамічних запам'ятовуючих пристроїв (конденсатори 45, 46 та аналогові комутатори 42, 43 та 47, 48), які працюють по чергово на заряд та збереження протягом відповідної половини періоду комутації, дає можливість покращити динамічні властивості перетворювача, тобто

зменшити тривалість перехідної характеристики до одного періоду [8, 9].

Запропонований аналоговий інтерфейс працює у три такти. В першому – вимірюється вихідна напруга U_d індуктивного датчика 2, в другому – вхідний струм $i_{вхд}$ датчика 2, в третьому – реактивна складова опору первинної обмотки датчика 2.

На початку першого такту диференціальний мультиплексор 5 підключає до входу вимірювального підсилювача 8 протифазні виходи датчика 2. На виході вимірювального підсилювача 8 формується напруга, пропорційна переміщенню штока датчика 2. Окрім залежності від змірюваного параметра напруга з підсилювача 8 буде залежати також і від співвідношення опорів резисторів 24 та 26 у ланцюзі негативного зворот-

ного зв'язку ОП 25, від значень опорів резисторів 6, 7, які перетворюють вихідну напругу датчика 2 у струм, від значення опору резисторів 27, 29 у ланцюзі негативного зворотного зв'язку ОП 28, а також від параметрів первинної обмотки датчика 2 та від величини вихідної напруги та частоти генератора 1 тестових та керуючих сигналів, та від чутливості суматора 35.

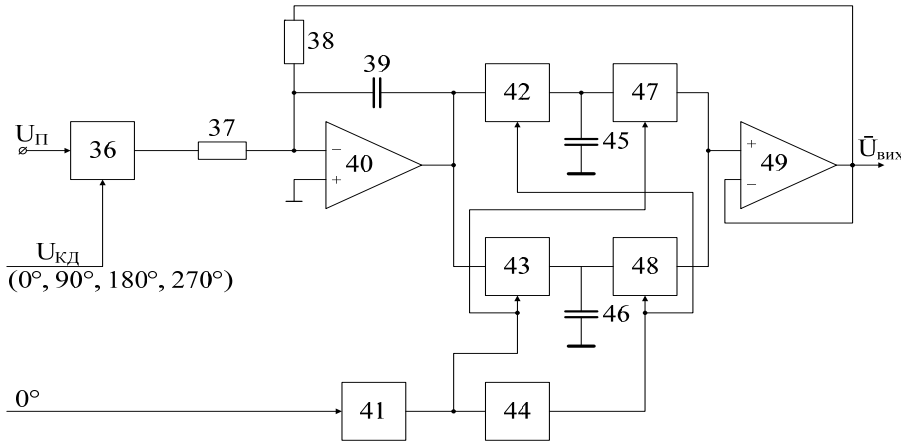


Рис. 4. Структурна схема фазочутливого випрямляча з двонапівперіодним синхронним детектором та ітераційним інтегруючим перетворювачем

Напряга керування $U_{\text{кер}}$ на вході інвертора 15 (точка а) протягом першої чверті першого такту відповідає значенню логічної одиниці, що відкриває ключі 16, 19, 20, 23, 31, 34. За відкритості цих ключів у ланцюзі негативного зворотного зв'язку ОП 25 буде знаходитись резистор 24. При цьому через резистор 26 вихідний сигнал ОП 25 поступає на інвертуючий вхід ОП 28 і у ланцюзі негативного зворотного зв'язку ОП 28 буде включений резистор 29 і тоді вихідна напруга УП вимірювального підсилювача 8 буде:

$$U_{\text{П}} = R_{29} \cdot \left(i_1 \cdot \frac{R_{24}}{R_{26}} - i_2 \right), \quad (1)$$

де R_{29} , R_{24} , R_{26} – опори відповідних резисторів; i_1 – вхідний струм вимірювального підсилювача 8 по неінвертуючому входу; i_2 – вхідний струм вимірювального підсилювача 8 по інвертуючому входу.

Різниця струмів ($i_1 - i_2$) у випадку, якщо значення опорів резисторів 6 та 7 рівні між собою та одночасно більші за 50 кОм (вказане значення необхідне для уникнення впливу реальних параметрів вторинних обмоток датчика 2 та диференціального мультиплектора 5 на чутливість вимірювання) буде визначатись наступною формулою:

$$i_{\text{д}} = i_1 - i_2 = j\omega i_{\text{вхд}} \cdot \frac{1}{R_6} \cdot [M'(X) - M''(X)], \quad (2)$$

де $i_{\text{д}}$ – диференціальна складова вхідного струму підсилювача 8; R_6 – опір резистора 6; $M'(X)$, $M''(X)$ – коефіцієнти взаємодуції між первинною обмоткою та відповідно першою та другою секціями вторинної обмотки датчика 2.

З формули (2) видно, що різниця струмів ($i_1 - i_2$) є корисним диференціальним сигналом, що несе у собі інформацію про переміщення, яке модулює різницю коефіцієнтів взаємодуції між первинними обмотками та відповідно двома секціями вторинної обмотки датчика 2 (між $M'(X)$ та $M''(X)$). Синфазна складова струмів такої інформації не несе – сума коефіцієнтів взаємодуції між первинними обмотками та двома секціями вторинної обмотки датчика 2 не залежить від переміщення штоку датчика. При

цьому вплив синфазної складової (яка може суттєво перевищувати корисний сигнал) визначається коефіцієнтом придушення синфазної складової вимірювальним підсилювачем 8. Означений коефіцієнт у великій мірі залежить від того, наскільки співвідношення опорів резисторів відповідно 19 та 21 наближається до одиниці формулу (1). Для зменшення цього впливу протягом другої чверті першого такту сигнал керування $U_{\text{кер}}$ вимірювальним підсилювачем 8 змінюється з логічної одиниці на логічний нуль, внаслідок чого відпо-

відні ключі 16, 20, 19, 23, 31, та 34 закриються, а ключі 17, 21, 18, 22, 30 та 27 – відкриються. При цьому резистори 24 та 26 міняються місцями і сума результатів перетворення вихідної напруги УП вимірювального перетворювача 8 у код за ці дві чверті першого такту, яка може бути одержана за допомогою АЦП інтегруючого типу на вході мікро-ЕОМ (на фіг. не показана), буде вільна від синфазної складової.

Результатом вищевказаного спрацьовування згаданих ключів буде те, що замість резистора 29 буде включений на його місце резистор 27 і їх опори увійдуть у результат вимірювання, викликаючи цим наявність тільки мультиплікативної складової похибки без впливу на коефіцієнт придушення синфазної складової. Це явище буде компенсовано у подальших тактах роботи.

Протягом першої половини першого такту роботи інтерфейса фаза керуючої напруги УКД синхронного детектора 36 обирається рівною 0° (або 180°).

Це забезпечує перетворення дійсної складової $\text{Re}[\dot{U}_{\text{д}}]$ вектора вихідної напруги датчика 2 у код.

Робота інтерфейса протягом другої половини першого такту аналогічна його роботі у першій половині, за виключенням того, що фаза керуючої напруги УКД синхронного детектора 36 обирається рівною 90° (або 270°).

При цьому вимірюється уявна складова $\text{Im}[\dot{U}_{\text{д}}]$ вихідної напруги датчика 2. Наявність обох квадратурних – дійсної та уявної складових вихідної напруги $\dot{U}_{\text{д}}$ дає можливість знайти за допомогою мікроЕОМ його модуль, користуючись формулою 3 для обчислення:

$$|\dot{U}_{\text{д}}| = \sqrt{\text{Re}[\dot{U}_{\text{д}}]^2 + \text{Im}[\dot{U}_{\text{д}}]^2}. \quad (3)$$

Робота у другому такті аналогічна роботі у першому, за винятком наступного.

Диференційний мультиплектор 5 підключає до входу вимірювального підсилювача 8 вихідну напругу перетворювача 3 струм-напруга. Крім цього вихід ОП 20 через аналоговий ключ 32 під'єднується до інвертуючого входу суматора 35, що дає змогу отримати на виході суматора напругу, пропорційну вхідному стру-

му датчика 2. Далі квадратурні складові цього вектора отримуються аналогічно попередньому випадку, що дає змогу в кінці другого такту підрахувати модуль вхідного струму датчика за формулою

$$|i_{вхл}| = \sqrt{\text{Re}[i_{вхл}]^2 + \text{Im}[i_{вхл}]^2} \quad (4)$$

Далі мікро-ЕОМ обчислює відношення цих модулів, що звільняє отриманий результат від впливу нестабільності вихідної напруги $\dot{U}_Г$ генератора 1 та нестабільності опору первинної обмотки датчика 2, а також мультиплікативної похибки вимірювального каналу.

Для того, щоб компенсувати вплив температури на чутливість датчика 2 та вплив нестабільності частоти вихідної напруги $\dot{U}_Г$ генератора 1 – вимірюється реактивна складова вхідного опору датчика 2. Це робиться у третьому такті наступним чином. Диференціальний мультиплексор 5 переходить у третє положення. При цьому протифазна вихідна напруга ($\dot{U}_Г$ та $-\dot{U}_Г$) генератора 1 тестових та керуючих сигналів підключається до входів вимірювального підсилювача 8 (через резистор R6, R7).

Аналогічно попереднім двом тактам визначаються активна та реактивна складові цієї напруги. Потім реактивна складова вхідного опору датчика 2 визначається за приведеною далі формулою (4). При цьому враховані наступні положення. Якщо виразити реактивну складову вхідного опору датчика через квадратурні складові векторів $\dot{U}_Г$ та $i_{вхл}$, які були визначені відповідно у другому та третьому тактах, то отримаємо:

$$\omega L_{вхл} = \frac{bc - ad}{c^2 + d^2},$$

де a – дійсна складова вектора $\dot{U}_Г$; b – уявна складова вектора $\dot{U}_Г$; c – дійсна складова вектора $i_{вхл}$; d – уявна складова вектора $i_{вхл}$.

Для отримання остаточного скоригованого результату відношення модулів вихідної напруги $|\dot{U}_д|$ датчика 2 та модулю його вхідного струму $|i_{вхл}|$ ділиться на реактивну складову вхідного опору $\omega L_{вхл}$ датчика 2:

$$N_{рез} = \frac{|\dot{U}_д|}{|i_{вхл}| \cdot \omega L_{вхл}}$$

Таким чином, ми отримали результат вимірювання переміщення, вільний від впливу температури на чутливість датчика, від впливу неточності виготовлення резисторів схеми на адитивну та мультиплікативну похибку вимірювання.

Генератор 1 тестових та керуючих сигналів з протифазними виходами формує два протифазних тестових гармонійних сигнали та чотири керуючі сигнали, фази яких відрізняються один від одного на 90°. Це сигнали типу меандр і їхня частота дорівнює частоті тестового сигналу. Два протифазних сигнали $\dot{U}_Г$ та $-\dot{U}_Г$ формуються фільтром 11 нижніх частот, який фільтрує вихідний сигнал функціонального перетворювача 10 в квазисинусоїдальний сигнал за-

вдяки чому рівень нелінійних спотворень тестових сигналів зменшується до не значимого рівня (менше за 0,1 %).

Тактова частота кварцового генератора 14 (зазвичай 1-10 МГц – частота синхросигналу мікро-ЕОМ) ділиться подільником частоти до частоти, у чотири рази більшої, ніж частота необхідного тестового сигналу. Далі сигнал цієї частоти подільником-фазорозщеплювачем перетворюється у чотири меандрові сигнали з частотою, що дорівнює частоті тестового сигналу, та зсунуті по фазі один по відношенню до другого на 90° (0°, 90°, 180°, 270°). Вищезгаданий подільник частоти та подільник-фазорозщеплювач поєднані в одному блоці 13.

Фазочутливий випрямляч 9 є двонапівперіодним синхронним детектором з ітераційним інтегруючим перетворювачем у якості прецизійного швидкодіючого усереднюючого пристрою. На вхід синхронного детектора 36 поступає вихідна напруга УП вимірювального перетворювача 8. Ітераційний інтегруючий перетворювач, побудований на базі інтегратора (ОП 40, резистори 37, 38 та конденсатор 39), ОП 49 (повторювач напруги), двох динамічних запам'ятовуючих пристроїв на базі аналогових ключів 42, 43, 47, 48 та на конденсаторах пам'яті 45, 46, формує вихідний сигнал, пропорційний середньому значенню вихідної напруги синхронного детектора 36. Керування роботою вказаного ітераційного інтегруючого перетворювача здійснює подільник частоти 41 та інвертор 44.

Керування синхронним детектором 36 здійснює один із керуючих вихідних сигналів генератора 1 тестових та керуючих сигналів, який обирається мультиплексором 4 під керуванням мікро-ЕОМ.

Моделювання запропонованої схеми в Electronics Workbench підтвердило ефективність корекції вищезгаданих похибок, а саме показало, що синфазна похибка в вимірювальних підсилювачах напруга-напруга пропорційна класу точності резисторів, а в запропонованому перетворювачі синфазна похибка пропорційна квадрату класу точності при решті рівних умов.

До того ж, швидкодія перетворювача підвищується за рахунок того, що корекція температурної похибки датчика не потребує вирішення громіздкої системи кубічних рівнянь, на які мікро-ЕОМ (при цифровій корекції) витрачає багато часу (до 5 результатів за секунду) [10].

5. Висновки

Запропоноване рішення відноситься до області інформаційно-вимірювальної техніки, а саме до аналогових інтерфейсів, і може бути застосоване у контрольно-вимірювальних системах, вбудованих у різні технологічні процеси загальнотехнічного і спеціального призначення, в яких первинними перетворювачами є індуктивні датчики переміщення, наприклад в автоматизованих системах з індуктивними датчиками переміщення для багатоканальних прецизійних вимірювань типу ФК5005 [11].

На відміну від існуючих типів аналогових систем [4, 5, 11] розроблено аналоговий інтерфейс для

інформаційно-вимірювальної системи з індуктивними датчиками переміщення, у якому зменшено вплив синфазної складової корисного сигналу на точність вимірювання та враховано вплив температури оточуючого середовища на чутливість датчика і відповідно підвищено точність аналогового інтерфейсу, а також завдяки підвищенню заводо захищеності, відсутності впливу паразитних ємностей симетричної лінії зв'яз-

ку стає можливим використання такої системи при дистанційних вимірюваннях.

При цьому резидентна частина містить лише датчик, шунт, мультиплексор та зразкові резистори. Керування мультиплексором цієї резидентної частини можна здійснити використанням ПІС-мікроконтролерів з вбудованим периферійним послідовним інтерфейсом (PSI).

Література

1. Аш, Дж. Датчики измерительных систем [Текст] : пер. с франц. В 2-х книгах. – М.: Мир, 1992. – Кн. 1. – 480 с.
2. Mark, Stitt Ic Building Blocks form Complete Isolated 4-20ma Current-Loop Systems [Text] / Stitt Mark, Kunst David. – Burr-Brown Corporation, Application bulletin, 1992.
3. Проектирование и применение операционных усилителей [Текст] : пер. с англ. / под ред. Дж. Грэма, Дж. Тоби, Л. Хьюлсмана. – М.: Мир, 1974. – 510 с.
4. NI CompactRIO Products. LVTD Input Module.
5. NI SCXI-1540. SCXI 8-Chanel LVTD Input Module. - P. 293-295.
6. Bruce, W. G. Newby. Electronic Signal Conditioning [Text] / W. G. Bruce. – Butterworth-Heinemann Ltd. First published, 1994. – 304 p.
7. Аналоговий інтерфейс для інформаційно-вимірювальної системи з індуктивними датчиками переміщення [Текст] : пат. № 78475, Україна МПК G06F 3/00, 13/00/ u201208788 / Кулик М. С., Харченко В. П., Квасніков В. П., Орнатський Д. П., Осмоловський О. І., Ільченко В. М. – Опубл. 25.03.2013, Бюл. № 6. – 8 с.
8. Mark Stitt, R. Rod Burt Frequency-to-Voltage [Text] / R. Mark Stitt // Conversion Burr-Brown Corporation. – Application Bulletin AB-040A, Printed in U.S.A. June, 1993.
9. А. с. СССР № 1615637, Цифровой измеритель параметров комплексных сопротивлений [Текст] / Орнатський Д. П., Тучин, Р. Д. – Опубл. 23.12.1990, Бюл. № 47.
10. Повышение метрологических характеристик измерительных преобразователей методом цифровой компенсации погрешностей. Fisher. Erb [Текст] / К Экспресс-информация, серия Контрольно-измерительная техника, ВИНТИ. – 1990. – № 42. – С. 22-26.
11. Компьютерная система с цветным дисплеем для многоканальных высокоточных измерений и статистической обработки ФК5005 [Текст] / Средства промышленной автоматизации. Каталог ПО “Росток”. Внешторгиздат, 1991. – С. 15-16.