

## ПРАВИЛА КОДИРОВАНИЯ И СТРУКТУРА ОБОБЩЁННЫХ БИНАРНЫХ ПОСЛЕДОВАТЕЛЬНОСТЕЙ БАРКЕРА

Национальный авиационный университет

*Предложен новый тип бинарных последовательностей, который может рассматриваться как обобщение и дальнейшее развитие типа бинарных последовательностей Баркера. Формализованы правила кодирования последовательностей предложенного типа и проанализирована их структура.*

### Введение

Последовательности Баркера характеризуются малым уровнем боковых лепестков нормированной автокорреляционной функции (АКФ)  $|R^B(\tau)| \leq 1/N$  ( $N$  – длина последовательности) [1–3]. Это определило их высокую практическую и теоретическую ценность, связанную со спектральными характеристиками сигнално-кодовых конструкций, их помехоустойчивостью и возможностью работать в условиях многолучевого распространения радиоволн (бинарная последовательность Баркера  $N = 11$  используется в беспроводной широкополосной технологии передачи данных IEEE 802.11), точностью обнаружения сигналов (бинарная последовательность Баркера  $N = 13$  используется в составе зондирующего сигнала для диапазона рабочих дальностей 3...10 км в аэродромном обзорном радиолокаторе ASR-22/AL [4, с. 163–166]), возможностью их использования для синхронизации.

Все известные бинарные последовательности Баркера ( $N = 3; 4; 5; 7; 11; 13$ ,  $N = 2$  – тривиальный случай) были найдены методом направленного перебора [2, с. 22–23]. В этой статье далее предложены регулярные правила кодирования (математические выражения, которые определяют значение элемента последовательности для каждой её позиции), позволяющие формировать последовательности, частными случаями которых являются известные бинарные последовательности Баркера. Бинарных последовательностей Баркера с нечётным количеством

позиций  $N > 13$  не существует, а существование таких последовательностей с чётным количеством позиций  $N > 4$  остаётся неизвестным [3, с. 109]; в [2, с. 24] приведены результаты исследований, которые показывают, что бинарных последовательностей Баркера не существует при длинах последовательностей  $N = 2t + 1$ ,  $N = 4t + 2$ ,  $N = 4t^2$ ,  $13 < N < 6084$  ( $t$  – натуральное число).

Также известны троичные последовательности Баркера [5], элементы последовательностей которых  $a_i \in \{0, \pm 1\}$ . Методом направленного перебора найдены троичные последовательности Баркера  $N \leq 31$  [2, с. 23].

Известен тип последовательностей “Обобщённые последовательности Баркера” (Generalized Barker Sequences, Generalized Barker Codes), которыми являются многофазные последовательности [6–13]. Для  $M$ -фазной последовательности  $a_i \in \{\exp(j2\pi k/M)\}$ ,  $k \leq M$  [2, с. 18]. Существуют, например, 4-фазные [7], 60-фазные [8] последовательности Баркера. Известны многофазные последовательности Баркера для  $N \leq 77$  [13].

Основным классификационным признаком (критерием) принадлежности рассмотренных выше типов последовательностей к классу последовательностей Баркера являются их корреляционные свойства (ограничение уровня боковых лепестков АКФ).

В предлагаемом типе последовательностей “Обобщённые бинарные последовательности Баркера” основным

классификационным признаком является общность структуры этих последовательностей, а также то, что их частным случаем являются известные бинарные последовательности Баркера, в то время как уровень боковых лепестков АКФ у предлагаемых последовательностей в целом является большим (поэтому их использование для обнаружения сигналов, например, в радиолокационных системах, требует специальных способов обработки, которые разработаны автором и будут также опубликованы).

### Постановка задачи

Целью статьи является формализация правил кодирования для последовательностей предлагаемого типа “Обобщённые бинарные последовательности Баркера” (ОБПБ) и анализ структуры этих последовательностей.

### Классификация ОБПБ

Предлагаемые последовательности в зависимости от их длины  $N$  разделяются на 3 типа, два из которых, в свою очередь, имеют по два подтипа (п/т):

$$N = \begin{cases} 4k & \text{– тип 1 (п/т А и В);} \\ 4k - 1 & \text{– тип 2;} \\ 4k + 1 & \text{– тип 3 (п/т А и В).} \end{cases} \quad k = 1, 2, 3, \dots$$

### Тип 1 ОБПБ

Типу 1 соответствуют последовательности длины  $N = 4k$ ,  $k = 1, 2, 3, \dots$

Правило кодирования:

$$a_i = \begin{cases} -1, & i = 1; \\ (-1)^m, & i = 2m + 1; \\ (-1)^n a_{2n-1}, & i = 2n; \\ \begin{cases} a_{2n}, & \text{для п/т А;} \\ -a_{2n}, & \text{для п/т В;} \end{cases} & i = N + 1 - 2n; \\ \begin{cases} -a_{2n-1}, & \text{для п/т А;} \\ a_{2n-1}, & \text{для п/т В;} \end{cases} & i = N + 2 - 2n; \\ m = \overline{1, (N/4 - 1)}; & n = \overline{1, N/4}. \end{cases} \quad (1)$$

В типе 1 ОБПБ подтип А отличается от подтипа В тем, какие (нечётные или

чётные) элементы второй половины последовательности будут равны или инвертированы по отношению к симметричным им (относительно середины последовательности) элементам первой половины последовательности. Первая половина последовательности определённой длины в типе 1 одинакова для подтипа А и подтипа В, а вторые половины последовательностей разных подтипов инвертированы относительно друг друга.

Пример. Используя правило кодирования (1), можно получить такие последовательности:

$$N = 4 \quad (k = 1):$$

$$a = \{-1; 1; 1; 1\} \text{ – для подтипа А;}$$

$$a = \{-1; 1; -1; -1\} \text{ – для подтипа В;}$$

$$N = 8 \quad (k = 2):$$

$$a = \{-1; 1; -1; -1; -1; 1; 1; 1\} \text{ – для подтипа А;}$$

$$a = \{-1; 1; -1; -1; 1; -1; -1; -1\} \text{ – для подтипа В;}$$

$$N = 12 \quad (k = 3):$$

$$a = \{-1; 1; -1; -1; 1; -1; -1; -1; -1; 1; 1; 1\} \text{ – п/т А;}$$

$$a = \{-1; 1; -1; -1; 1; -1; 1; 1; -1; -1; -1\} \text{ – п/т В.}$$

Полученные последовательности для  $N = 4$  ( $k = 1$ ) являются известными последовательностями Баркера.

Здесь и далее полученные в результате предложенных правил кодирования известные бинарные последовательности Баркера могут отличаться от представленных в литературе в связи с тем, что одна и та же последовательность соответствует сразу четырём в зависимости от того, инвертировать её или нет и порядка считывания элементов последовательности (слева-направо или справа-налево). Например, полученная последовательность  $a = \{-1; 1; 1; 1\}$  может быть представлена как  $a = \{1; -1; -1; -1\}$  (инверсия),  $a = \{1; 1; 1; -1\}$  (считывание справа-налево),  $a = \{-1; -1; -1; 1\}$  (считывание справа-налево и инверсия). Все эти последовательности являются фактически одной и той же последовательностью (с точки зрения её структуры) и имеют одинаковые АКФ.

Структура ОБПБ типа 1 показана на рис. 1.

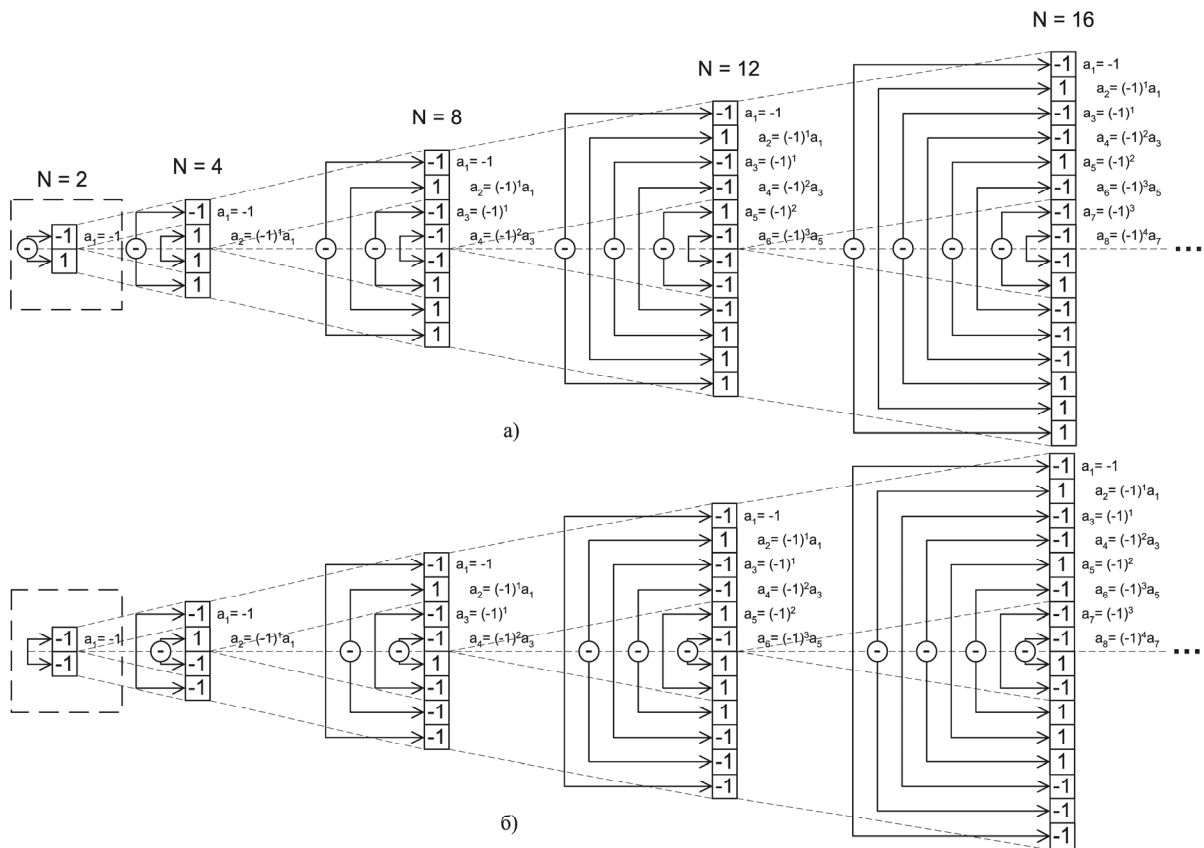


Рис. 1. Структура ОБПБ типа 1: а) подтипа А; б) подтипа В

Анализ структуры ОБПБ типа 1 позволяет сделать следующие выводы:

1) при увеличении  $N$  (например, с  $N = 8$  до  $N = 12$ ) “наращивание” последовательности каждого подтипа происходит из середины, а начало и окончание последовательности остаются такими же (последовательности обладают свойством рекуррентности по длине);

2) последовательности имеют симметрично-зеркальную структуру (относительно середины последовательности): для пар “нечётный элемент сверху – чётный элемент снизу” – инверсия симметричных элементов, а для пар “чётный элемент сверху – нечётный элемент снизу” – одинаковые симметричные элементы (для подтипа А); для пар “нечётный элемент сверху – чётный элемент снизу” – одинаковые симметричные элементы, а для пар “чётный элемент сверху – нечётный элемент снизу” – инверсия симметричных элементов (для подтипа В);

3) последовательности имеют рекуррентно-прореженную структуру (диф-

ференцированную по нечётным и чётным элементам верхней части);

4) для многих (но не для всех) элементов  $a_i$  первой половины последовательностей (верхней части последовательностей в соответствии с рис. 1,а и рис. 1,б) выполняется равенство  $a_i = a_{i-1}a_{i-2}$ .

Следует отметить, что последовательности Баркера  $N = 2$  (тривиальный случай), учитывая свойство рекуррентности по длине, могут быть представлены как последовательности типа 1, не имеющие в своей структуре середины, следующим образом: последовательность  $a = \{-1; 1\}$  – подтип А (рис. 1,а); последовательность  $a = \{-1; -1\}$  – подтип В (рис. 1,б).

Таким образом, тип 1 ОБПБ соответствует длинам последовательностей  $N = (2), 4, 8, 12, 16, \dots$ . При этом случаи  $N = 2$  (тривиальный случай) и  $N = 4$  ( $k = 1$ ) дают известные бинарные последовательности Баркера.

## Тип 2 ОБПБ

Типу 2 соответствуют последовательности длины  $N = 4k - 1$ ,  $k = 1, 2, 3, \dots$

Правило кодирования:

$$a_i = \begin{cases} -1, & i = 1; \\ (-1)^m, & i = 2m + 1; \\ (-1)^n a_{2n-1}, & i = 2n; \\ a_{2m}, & i = N + 1 - 2m; \\ -a_{2m+1}, & i = N - 2m; \\ -a_1, & i = N; \\ m = 1, \left( \frac{N+1}{4} - 1 \right); \\ n = 1, \left( \frac{N+1}{4} \right). \end{cases} \quad (2)$$

Пример. Используя правило кодирования (2), можно получить такие последовательности:

$$N = 3 (k = 1): a = \{-1; 1; 1\};$$

$$N = 7 (k = 2): a = \{-1; 1; -1; -1; 1; 1; 1\};$$

$$N = 11 (k = 3):$$

$$a = \{-1; 1; -1; -1; 1; -1; -1; -1; 1; 1; 1\};$$

$$N = 15 (k = 4):$$

$$a = \{-1; 1; -1; -1; 1; -1; -1; -1; -1; -1; -1; 1; 1; 1; 1\}.$$

Полученные последовательности для  $N = 3$  ( $k = 1$ ),  $N = 7$  ( $k = 2$ ) и  $N = 11$

( $k = 3$ ) являются известными последовательностями Баркера.

Анализ структуры ОБПБ типа 2 позволяет сделать следующие выводы:

1) при увеличении  $N$  (например, с  $N = 7$  до  $N = 11$ ) “наращивание” последовательности происходит из середины, а начало и окончание последовательности остаются такими же (последовательности обладают свойством рекуррентности по длине);

2) последовательности имеют симметрично-зеркальную структуру (относительно середины последовательности): для пар “нечётный элемент сверху – нечётный элемент снизу” – инверсия симметричных элементов, а для пар “чётный элемент сверху – чётный элемент снизу” – одинаковые симметричные элементы;

3) последовательности имеют рекуррентно-прореженную структуру (дифференцированную по нечётным и чётным элементам верхней части);

4) для многих (но не для всех) элементов  $a_i$  первой половины последовательностей (верхней части последовательностей в соответствии с рис. 2) выполняется равенство  $a_i = a_{i-1}a_{i-2}$ .

Структура ОБПБ типа 2 показана на рис. 2.

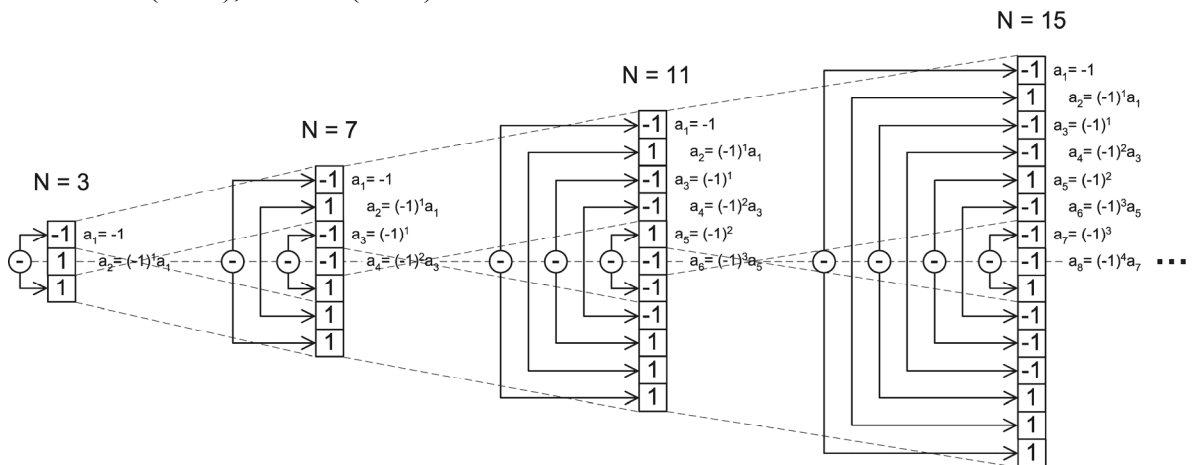


Рис. 2. Структура ОБПБ типа 2

Эти свойства последовательностей в целом аналогичны свойствам ОБПБ типа 1 (отличия только в наличии подтипов для типа 1 и уточнении в п. 2 свойств в отношении инверсии и одинаковости симметричных номеров элементов).

Таким образом, тип 2 ОБПБ соответствует длинам последовательностей  $N = 3, 7, 11, 15, \dots$ . При этом случаи  $N = 3$  ( $k = 1$ ),  $N = 7$  ( $k = 2$ ),  $N = 11$  ( $k = 3$ ) дают известные бинарные последовательности Баркера.

### Тип 3 ОБПБ

Типу 3 соответствуют последовательности длины  $N = 4k + 1$ ,  $k = 1, 2, 3, \dots$

Правило кодирования:

$$a_i = \begin{cases} -1, & i = 1; 2m + 1; N; \\ -a_{2m-1}, & i = 2m; \\ \begin{cases} 1, & \text{для п/т А}; \\ -1, & \text{для п/т В}; \end{cases} & i = \frac{N-1}{2}; \\ \begin{cases} -1, & \text{для п/т А}; \\ 1, & \text{для п/т В}; \end{cases} & i = \frac{N+1}{2}; \frac{N+3}{2}; \\ -a_{2m}, & i = N + 1 - 2m; \\ a_{2m+1}, & i = N - 2m; \\ m = 1, \left( \frac{N-5}{4} \right). \end{cases} \quad (3)$$

В каждой последовательности типа 3 существует неопределённость середины последовательности, которая возникает из соотношений  $a_{\frac{N-1}{2}} = a_{\frac{N-1}{2}-1} a_{\frac{N-1}{2}+1}$  и  $a_{\frac{N-1}{2}+1} = a_{\frac{N-1}{2}-1} a_{\frac{N-1}{2}}$ , которые также могут быть представлены в виде  $a_{\frac{N-1}{2}} = -a_{\frac{N-1}{2}+1}$  и  $a_{\frac{N-1}{2}+1} = -a_{\frac{N-1}{2}}$  [из (3) следует, что  $a_i = -1$  при  $i = 2m+1$ ;  $\max\{m\} = (N-5)/4$ ;  $a_i = a_{2m+1} = a_{\frac{N-1}{2}-1} = -1$ ]

и, исходя из бинарной структуры элемен-

тов, разрешены как  $\left( a_{\frac{N-1}{2}} = 1; a_{\frac{N-1}{2}+1} = -1 \right)$

и  $\left( a_{\frac{N-1}{2}} = -1; a_{\frac{N-1}{2}+1} = 1 \right)$ , что даёт

подтип А и подтип В типа 3 ОБПБ соответственно.

ОБПБ подтипа А и подтипа В типа 3 отличаются друг от друга только серединой последовательности: для подтипа А  $a = \{ \dots 1; -1; -1 \dots \}$ , а для подтипа В  $a = \{ \dots -1; 1; 1 \dots \}$ .

Пример. Используя правило кодирования (3), можно получить такие последовательности:

$N = 5$  ( $k = 1$ ):

$a = \{ -1; 1; -1; -1; -1 \}$  – для подтипа А;

$a = \{ -1; -1; 1; 1; -1 \}$  – для подтипа В;

$N = 9$  ( $k = 2$ ):

$a = \{ -1; 1; -1; 1; -1; -1; -1; -1; -1 \}$  – для п/т А;

$a = \{ -1; 1; -1; -1; 1; 1; -1; -1; -1 \}$  – для п/т В;

$N = 13$  ( $k = 3$ ):

$a = \{ -1; 1; -1; 1; -1; 1; -1; -1; -1; -1; -1; -1; -1 \}$  – А;

$a = \{ -1; 1; -1; 1; -1; -1; 1; 1; -1; -1; -1; -1; -1 \}$  – В.

Полученные последовательности для  $N = 5$  ( $k = 1$ ) подтипа А и  $N = 13$  ( $k = 3$ ) подтипа В являются известными последовательностями Баркера.

Структура ОБПБ типа 3 показана на рис. 3.

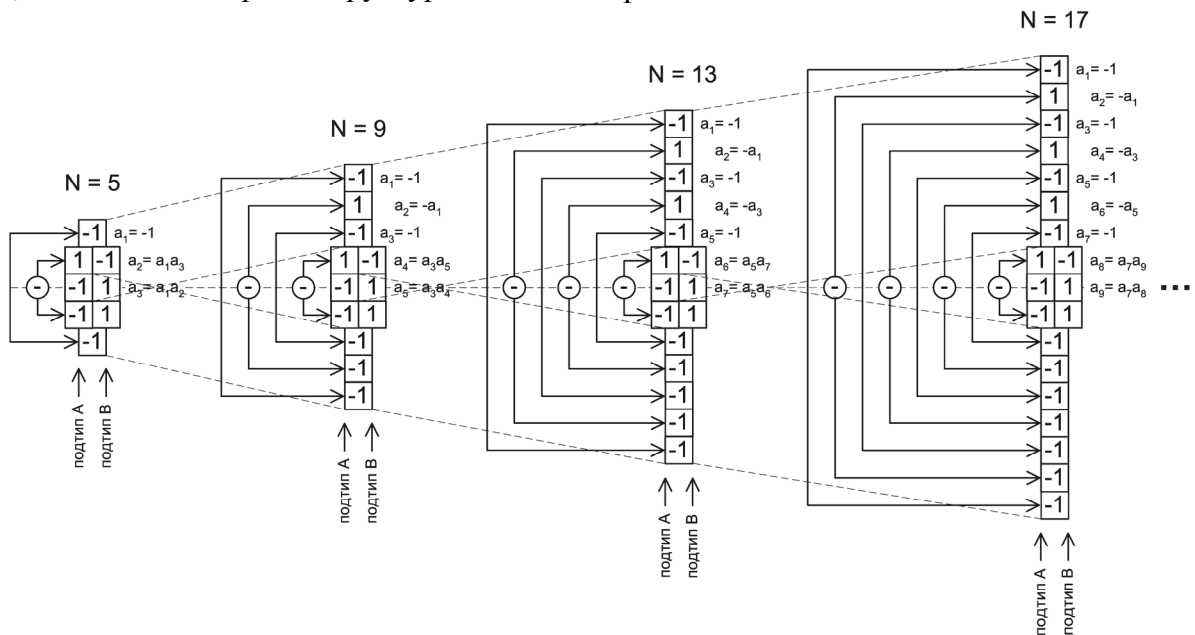


Рис. 3. Структура ОБПБ типа 3

Анализ структуры ОБПБ типа 3 позволяет сделать следующие выводы:

1) при увеличении  $N$  (например, с  $N = 9$  до  $N = 13$ ) “наращивание” последовательности происходит из середины (причём обязательно из последовательности подтипа А, независимо от того, какого подтипа формируется последовательность для следующего  $N$ ), а начало и окончание последовательности остаются такими же (последовательности обладают свойством рекуррентности по длине);

2) последовательности имеют симметрично-зеркальную структуру (относительно середины последовательности): для пар “нечётный элемент сверху – нечётный элемент снизу” – одинаковые симметричные элементы, а для пар “чётный элемент сверху – чётный элемент снизу” – инверсия симметричных элементов;

3) последовательности имеют рекуррентно-прореженную структуру (дифференцированную по нечётным и чётным элементам верхней части);

4) для элементов  $a_i$ ,  $i = 2, \left(\frac{N-1}{2} - 1\right)$ , первой половины последовательностей (верхней части последовательностей в соответствии с рис. 3) выполняется равенство  $a_i = -a_{i-1}$ ;

5) окончания последовательностей (нижняя часть последовательностей в соответствии с рис. 3) состоят из  $\frac{N-1}{2} - 1$

элементов  $a_i = -1$ ,  $i = \left(\frac{N-1}{2} + 3\right), N$ ; это свойство получается исходя из свойств п. 2 и п. 4.

Эти свойства последовательностей в целом аналогичны свойствам ОБПБ типов 1 и 2 (уточнение в п. 1 свойств в отношении “наращивания” последовательности из последовательности подтипа А; уточнение в п. 2 свойств в отношении инверсии и одинаковости симметричных номеров элементов; выполнение условия  $a_i = a_{i-1}a_{i-2}$  для нечётных элементов верхней части последовательностей; нижняя

часть последовательностей состоит из элементов  $a_i = -1$ ).

Таким образом, тип 3 ОБПБ соответствует длинам последовательностей  $N = 5, 9, 13, 17, \dots$ . При этом случаи  $N = 5$  ( $k = 1$ , подтип А) и  $N = 13$  ( $k = 3$ , подтип В) дают известные бинарные последовательности Баркера.

Все известные бинарные последовательности Баркера соответствуют регулярной структуре ОБПБ и могут быть представлены как их частные случаи (табл. 1).

Таблица 1. Известные последовательности Баркера по классификации ОБПБ

$N$	Последовательность	Тип (п/т) ОБПБ
2	-1;1	тип 1, п/т А
	-1;-1	тип 1, п/т В
3	-1;1;1	тип 2
4	-1;1;1;1	тип 1, п/т А
	-1;1;-1;-1	тип 1, п/т В
5	-1;1;-1;-1;-1	тип 3, п/т А
7	-1;1;-1;-1;1;1;1	тип 2
11	-1;1;-1;-1;1;-1;-1;-1;1;1;1	тип 2
13	-1;1;-1;1;-1;-1;1;1;-1;-1;-1;-1	тип 3, п/т В

### Выводы и перспективы дальнейших исследований

Предложен новый тип последовательностей “Обобщённые бинарные последовательности Баркера”, который может рассматриваться как обобщение и дальнейшее развитие типа бинарных последовательностей Баркера.

Формализованы правила кодирования (1) – (3) и получены результаты анализа структуры последовательностей, которые для всех типов ОБПБ заключаются в следующем:

1) ОБПБ обладают свойством рекуррентности по длине: при увеличении  $N$  в одном и том же типе/подтипе “наращивание” последовательности происхо-

дит из середины, а начало и окончание последовательности остаются такими же;

2) ОБПБ имеют симметрично-зеркальную структуру относительно середины последовательности;

3) последовательности имеют рекуррентно-прореженную структуру (дифференцированную по нечётным и чётным элементам верхней части, т.е. 1-й половины последовательности);

4) для многих (но не для всех) элементов  $a_i$  верхней части (1-й половины) последовательностей выполняется равенство  $a_i = a_{i-1}a_{i-2}$ ;

5) все известные бинарные последовательности Баркера соответствуют регулярной структуре ОБПБ и могут быть представлены как их частные случаи.

Дальнейшие исследования заключаются в анализе корреляционных свойств ОБПБ и синтезе способов обработки ОБПБ, результаты которых будут опубликованы в следующих статьях.

### **Список литературы**

1. Barker R.H. Group Synchronizing of Binary Digital Sequences / R.H. Barker // *Communication Theory*. – 1953. – London: Butterworth. – P. 273–287.
2. Гантмахер В.Е. Шумоподобные сигналы. Анализ, синтез, обработка / В.Е. Гантмахер, Н.Е. Быстров, Д.В. Чеботарев. – СПб.: Наука и техника, 2005. – 400 с.: ил.
3. Бабак В.П. Детерміновані сигнали і спектри: [навч. посіб. для студ. вищ. навч. закл.] / В.П. Бабак, А.Я. Білецький; [пер. з рос.]. – К.: Техніка, 2003. – 455 с.
4. Быковцев И.С. Технические средства и системы для обслуживания воздушного движения: Учебное пособие / И.С. Быковцев, В.С. Демьянчук, В.А. Клименко и др. – К.: Украэрорух, 2012. – 508 с.
5. Мохарир П.С. Троичные последовательности Баркера / П.С. Мохарир // *Зарубежная радиоэлектроника*. – 1975. – № 7. – С. 135–137.
6. Golomb S.W. Generalized Barker Codes / S.W. Golomb, D.A. Scholtz // *IEEE Trans. on Inf. Theory*. – 1965. – Vol. 11, N 4. – P. 533–537.
7. Turyn R.J. Four-Phase Barker Codes / R.J. Turyn // *IEEE Trans. on Inf. Theory*. – 1974. – Vol. 20, N 3. – P. 366–371.
8. Zhang N. Sixty-Phase Generalized Barker Sequences / N. Zhang, S.W. Golomb // *IEEE Trans. on Inf. Theory*. – 1989. – Vol. 35, N 4. – P. 911–912.
9. Zhang N. A Limit Theorem for n-Phase Barker Sequences / N. Zhang, S.W. Golomb // *IEEE Trans. on Inf. Theory*. – 1990. – Vol. 36, N 4. – P. 863–868.
10. Zhang N. Uniqueness of the generalized Barker sequence of Length 6 / N. Zhang, S.W. Golomb // *IEEE Trans. on Inf. Theory*. – 1990. – Vol. 36, N 5. – P. 1167–1170.
11. Zhang N. On the crosscorrelation of generalized Barker sequences / N. Zhang, S.W. Golomb // *IEEE Trans. on Inf. Theory*. – 1990. – Vol. 36, N 6. – P. 1478–1480.
12. Chang N. On n-Phase Barker Sequences / N. Chang, S.W. Golomb // *IEEE Trans. on Inf. Theory*. – 1994. – Vol. 40, N 4. – P. 1251–1253.
13. Nunn C.J. Polyphase Pulse Compression Codes with Optimal Peak and Integrated Sidelobes / C.J. Nunn, G.E. Coxson // *IEEE Trans. on Aerospace and Electronics Systems*. – 2009. – Vol. 45, N 2. – P. 775–781.