

МІНІСТЕРСТВО ОСВІТИ І НАУКИ УКРАЇНИ

Національний авіаційний університет



ОСВІТНЬО – ПРОФЕСІЙНА ПРОГРАМА

«ІННОВАЦІЙНІ ПЕДАГОГІЧНІ ТЕХНОЛОГІЇ
В ЗАКЛАДАХ ВИЩОЇ ТЕХНІЧНОЇ ОСВІТИ»

Другого (магістерського) рівня вищої освіти


за спеціальністю 011 «Освітні, педагогічні науки»

галузі знань 01 «Освіта / Педагогіка»

СМЯ НАУ 12.01.07 – 02 – 2020

Освітньо-професійна програма
Затверджена Вченою радою
університету
протокол № 5 від 01.07 2020р.

Вводиться в дію наказом ректора
Ректор

 В. Ісаєнко.
Наказ № 5 від 10.07 2020 р.





ДІЄ ЯК ТИМЧАСОВА ДО ВВЕДЕННЯ СТАНДАРТУ ВИЩОЇ ОСВІТИ УКРАЇНИ
ЛИСТ ПОГОДЖЕННЯ
освітньо-професійної програми

ПОГОДЖЕНО

Радою з якості університету

протокол № 4

від " 25 " 06 2020 р.

Заст. Голова Ради з якості НАУ

Ісаєнко В.М.

О. Білоус

ПОГОДЖЕНО

Вченою радою факультету лінгвістики та
соціальних комунікацій

протокол № 4

від " 13 " 05 2020 р.

Голова Вченої ради факультету лінгвістики та
соціальних комунікацій НАУ

Ягодінський С.М.

ПОГОДЖЕНО

Кафедрою педагогіки і психології
професійної освіти

протокол засідання № 11

від " 02 " 06 2020 р.

Завідувач кафедри

Лузік Е.В.

ПОГОДЖЕНО

Студентською радою факультету лінгвістики
та соціальних комунікацій

протокол № 3

від " 12 " 05 2020 р.

Голова Студентської ради
факультету лінгвістики та соціальних
комунікацій

Шевченко І.В.



ПЕРЕДМОВА

РОЗРОБЛЕНО РОБОЧОЮ ГРУПОЮ ОСВІТНЬО-ПРОФЕСІЙНОЇ ПРОГРАМИ (спеціальності 011 «Інноваційні педагогічні технології в закладах вищої технічної освіти») у складі:

Гарант освітньої програми:

БАРАНОВСЬКА Л.В. –

доктор педагогічних наук, професор,

професор кафедри педагогіки та психології професійної освіти

(підпис)

ЧЛЕНИ РОБОЧОЇ ГРУПИ:

ЛУЗИК Е.В.–

доктор педагогічних наук, професор,

професор кафедри педагогіки та психології професійної освіти

(підпис)

СЕМИЧЕНКО В.А.–

доктор психологічних наук, професор,

професор кафедри педагогіки та психології професійної освіти

(підпис)

КОКАРСЬВА А.М. –

кандидат педагогічних наук, доцент,

доцент кафедри педагогіки та психології професійної освіти

(підпис)

ДЕМЧЕНКО Н.І. –

старший викладач

кафедри педагогіки та психології професійної освіти

(підпис)

ЧУБАТА Т.С.

здобувач вищої освіти

(підпис)

ЗОВНІШНІ СТЕЙКХОЛДЕРИ

Г.М.АРТЮШИН

доктор педагогічних наук, професор,

завідувач спеціальної кафедри №12

ННІ перепідготовки та підвищення кваліфікації кадрів СБ України

Національної академії СБУ(науковий ступінь, звання, посада)

(підпис)

Рецензії-відгуки зовнішніх стейкхолдерів (додаються).

Рівень документа – 3б.

Плановий термін між ревізіями – 1 рік.

Контрольний примірник



1. Профіль освітньо-професійної програми

| Розділ 1. Загальна інформація | | |
|---|--|---|
| 1.1 | Повна назва закладу вищої освіти та структурного підрозділу | Національний авіаційний університет Факультет лінгвістики та соціальних комунікацій. Кафедра педагогіки та психології професійної освіти |
| 1.2 | Ступінь вищої освіти та назва кваліфікації мовою оригіналу | ОС «Магістр» Магістр освітніх, педагогічних наук |
| 1.3 | Офіційна назва освітньо-професійної програми та спеціалізація (за наявності) | Інноваційні педагогічні технології в закладах вищої технічної освіти |
| 1.4 | Тип диплома та обсяг освітньої програми | Диплом магістра, одиничний ступінь, 90 кредитів ЄКТС, термін навчання 1 рік 4 місяці |
| 1.5 | Акредитаційна інституція | |
| 1.6 | Період акредитації | |
| 1.7 | Цикл/рівень | Другий (магістерський) рівень вищої освіти, що відповідає восьмому кваліфікаційному рівню НРК України. |
| 1.8 | Передумови | Наявність ступеня бакалавра |
| 1.9 | Форма навчання | Денна |
| 1.10 | Мова(и) викладання | Українська мова |
| 1.11 | Інтернет-адреса постійного розміщення опису освітньої програми | http://nau.edu.ua/ http://gmi.nau.edu.ua/ |
| Розділ 2. Ціль освітньо-професійної програми | | |
| 2.1 | Професійна підготовка висококваліфікованих, відповідальних фахівців з освіти зі сформованими компетентностями для професійно-педагогічної та інноваційної діяльності освітнього закладу. | |
| Розділ 3. Характеристика освітньо-професійної програми | | |
| 3.1 | Предметна область (об'єкт діяльності, теоретичний зміст) | Галузь знань 01 «Освіта» Спеціальність 011 «Освітні, педагогічні науки» Об'єкт вивчення: інноваційна освітня діяльність, яка здійснюється з використанням педагогічних технологій, що забезпечують реалізацію особистісно зорієнтованої та компетентнісної парадигм професійної підготовки викладача вищого технічного закладу освіти. Теоретичний зміст предметної області: методологічні та науково-методичні аспекти інноваційної діяльності викладача ЗВО, дидактичні засади організації студентоцентрованої |



| | | |
|-----|--|---|
| | | професійної підготовки, науково обґрунтовані підходи щодо використання світових інноваційних моделей університетської освіти та досвіду технічних університетів Європи для вдосконалення вітчизняної педагогічної й інженерної освіти. |
| 3.2 | Орієнтація освітньо-професійної програми | Освітньо-професійна, прикладна. |
| 3.3 | Основний фокус освітньо-професійної програми та спеціалізації (за наявності) | <p>Програма зорієнтована на опанування інноваційних педагогічних технологій, які забезпечать формування системи компетентностей, необхідних здобувачам другого освітнього рівня для кваліфікованої науково-педагогічної, педагогічної та управлінської діяльності. Програма спрямована на підготовку до роботи за такими видами професійної діяльності: освітня (науково-педагогічний і педагогічний працівник закладів вищої освіти, підготовки і перепідготовки кадрів); науково-дослідницька (науковий співробітник у різних типах науково-дослідних та освітніх установ), організаційно-управлінська (менеджер у сфері освіти).</p> <p>Спеціальна освіта в галузі 01 Освіта, спеціальність 011 «Освітні, педагогічні науки». Ключові слова: інноваційні педагогічні технології, заклад вищої технічної освіти, викладач, освітній процес, суб'єкти освітнього процесу; методологія, методика, якість освітніх послуг.</p> |
| 3.4 | Особливості освітньо-професійної програми | Програма передбачає підготовку викладачів вищих технічних закладів освіти, здатних системно і комплексно вирішувати педагогічні завдання за традиційних і нестандартних умов на засадах когнітивної гнучкості, інтелектуальної та професійної мобільності, розвиненого критичного мислення, сформованої готовності працювати з різними за віком і професійною орієнтованістю суб'єктами освітньої діяльності; методичної динаміки й доцільності, які сприятимуть успішній діяльності за безпосередньої, віртуальної та змішаної форм освітньої взаємодії. Акцентовано увагу й на формуванні майбутнього педагога на засадах загальнолюдських і національних цінностей, як |



| | | |
|---|---------------------------------|---|
| | | <p>фахівця-лідера та громадянина, толерантного і відкритого до сприйняття етнічної, культурної, релігійної та наукової інакшості.</p> <p>При розробленні змістового, компетентнісного компонентів програми були використані матеріали стажування науково-педагогічних працівників кафедри за проектами Європейського Союзу програмами ТЕМПУС-ТАСІС в Університеті м. Ексетер, Ессекс-університеті (Великобританія), Університеті імені Юстуса Лібіха, м. Гіссен (Німеччина); Національному інституті агроінженерної освіти (ENESSAD), м. Діжон, Франція; Чеському університеті життєвих наук, м. Прага, Чехія; стажування за програмами Академічного співтовариства Міхала Балудянського в Технічному університеті м. Кошице та в Прешовському університеті (Словаччина).</p> <p>Під час створення логічної схеми підготовки викладача закладу вищої освіти було використано досвід таких вітчизняних ЗВО, які здійснюють підготовку здобувачів ОС магістр із спеціальності 011, як Національний університет «ХПІ», Дніпровська академія неперервної освіти, Національний університет імені Семена Кузнеця, Прикарпатський національний університет імені Василя Стефаника.</p> <p>Професійна програма передбачає (на базі закладів вищої освіти): асистентську науково-педагогічну практику і стажування; виробничу науково-дослідну практику на кафедрах технічного університету; підготовку, публікування та апробацію науково-методичних праць із фаху.</p> |
| Розділ 4. Придатність випускників до працевлаштування та подальшого навчання | | |
| 4.1 | Придатність до працевлаштування | Робота за фахом у сфері вищої освіти, у наукових, науково-дослідних установах, методичних центрах із розроблення, впровадження та використання інноваційних педагогічних технологій. Робота на посадах, визначених чинною редакцією Національного класифікатора України: Класифікатор професій. |
| 4.2 | Подальше навчання | Можливість навчання за програмою третього |



(освітньо-наукового) рівня вищої освіти для отримання ступеня «Доктор філософії». Набуття додаткових кваліфікацій в системі післядипломної освіти.

Розділ 5. Викладання та оцінювання

5.1 Викладання та навчання
(методи, методики, технології,
інструменти та обладнання)

Підхід до викладання та навчання передбачає:

- упровадження принципів студентоцентрованого навчання з метою врахування освітніх цінностей і потреб суб'єктів навчальної діяльності;
- організацію навчальної діяльності на засадах особистісно зорієнтованої, компетентнісної, діяльнісно-розвивальної парадигм;
- упровадження інноваційних освітніх технологій з метою формування професійних навичок, що забезпечують розвиток когнітивної гнучкості, критичного мислення в студентів;
- ефективну тісну різновекторну співпрацю студентів з викладачами та вченими, задіяними у сфері освіти;
- всебічну підтримку студентських ініціатив і консультування студентів-майбутніх педагогів науково-педагогічними, науковими працівниками НАУ та галузевих науково-дослідних інститутів; долучення до консультування студентів відомих педагогів-практиків;
- інформаційну підтримку участі суб'єктів освітньої діяльності у конкурсах наукових студентських робіт, проектів на одержання іменних стипендій, премій, грантів (зокрема й міжнародних);
- сприяння участі студентів у предметних олімпіадах та олімпіадах із спеціальності, конкурсах професійної майстерності, організовуваних Міністерством освіти і науки України, профільними державними департаментами;
- долучення студентів до виконання окремих завдань у межах бюджетних та ініціативних науково-дослідних робіт.

Реалізація освітньої програми передбачає використання системи репродуктивних та інтерактивних методів, які є важливою складовою студентоцентрованої, компетентнісної та



| | | |
|-----|------------|--|
| | | <p>розвивальної педагогічних технологій. До них належать: метод мозкового штурму, метод евристичних запитань, Сократів метод, правило Гомера, кейс-стаді, мікрвикладання, рольова гра, ділова гра, інтерв'ювання, формування методичного портфоліо тощо.</p> <p>Для розвитку комунікативної компетентності, попередження професійних деформацій та емоційного вигорання майбутніх викладачів передбачається використання психодіагностичних методик: Методика «Ціннісні орієнтації», Тест оцінювання комунікативних умінь, Методика експертної оцінки невербальної комунікації, Дослідження рівня емпатійних тенденцій та ін.</p> <p>Для підготовки суб'єктів педагогічної діяльності використовуються спеціалізовані аудиторії з мультимедійним обладнанням та парком комп'ютерного забезпечення для здійснення тестового контролю; текстові й дидактичні матеріали для аналізу та підготовки до мікрвикладання.</p> |
| 5.2 | Оцінювання | <p><i>Освітня складова програми.</i></p> <p>Система оцінювання навчальних досягнень студентів з дисциплін освітньо-професійної програми складається з поточного, проміжного та підсумкового видів контролю. Поточний контроль знань, умінь і навичок студентів здійснюється у вигляді усного опитування (монологічна відповідь, бесіда), вправляння, дидактичного тестування, виконання графічних робіт, презентації індивідуальних і групових проєктів. Проміжний контроль (тематичний) відбувається в письмовій (самостійна робота) чи усній (колоквіум, дискусія) формах. Підсумковий контроль навчальних досягнень студентів здійснюється в кінці семестру в письмовій формі у вигляді заліку/іспиту з подальшою усною співбесідою; захисту творчих проєктів, курсових і кваліфікаційних робіт (проєктів), звітів з практики тощо. Оцінювання відбувається на основі таких загальних критеріїв: глибина розуміння явища і повнота знань; уміння самостійно й критично мислити; уміння практичного застосування знань і здатність до їх</p> |



| | | трансляції. |
|---|---------------------------------|---|
| Розділ 6. Програмні компетентності | | |
| 6.1 | Інтегральна компетентність (ІК) | Здатність якісно та ефективно комплексно розв'язувати складні спеціалізовані задачі та практичні проблеми в галузі вищої освіти, зокрема й за невизначених умов, на основі загальної методології освітньої діяльності за рахунок критичного осмислення поглиблених теоретичних знань і сформованих практичних умінь і навичок з обраної спеціальності, з використанням принципів і методів інноваційної діяльності. |
| 6.2 | Загальні компетентності (ЗК) | <p>ЗК1. Інноваційно-діяльнісна. Здатність до роботи з об'єктами інноваційної діяльності (інноваційними програмами і проектами, новими знаннями та інтелектуальними продуктами); до генерування організаційних, змістових і методичних рішень, які поліпшують якість надання освітніх послуг; до трансформації досвіду інноваційної діяльності задля вирішення стратегічних завдань удосконалення вітчизняної галузі вищої освіти.</p> <p>ЗК2. Самоосвітня. Здатність особистості до освіти упродовж життя (lifelong education), що характеризується наявністю відповідним чином систематизованих і структурованих знань, самоосвітніх умінь і навичок, ціннісних орієнтацій, інтересу до самовдосконалення, досвіду самостійної діяльності, що дозволить їй успішно вирішувати проблеми особистісної та професійної самореалізації й саморозвитку.</p> <p>ЗК3. Критичного мислення (critical thinking). Здатність в умовах глобальної інформатизації суспільства й освіти, інтенсивного розвитку інформаційних технологій, до професійного пошуку необхідної інформації, її аналізу, оцінювання й застосування. Вона базується на знаннях законів логіки та розумінні процесів, пов'язаних із людською свідомістю; сприятиме протистоянню маніпуляціям, допоможе приймати зважені рішення й шукати нові шляхи вирішення проблем.</p> <p>ЗК4. Креативна. Здатність генерувати нові ідеї,</p> |



запроваджувати нововведення в освітній процес, застосовувати інноваційно-креативні методики, розвивати потенціал креативного мислення та творчих здібностей здобувачів освіти, створювати умови для формування їхньої індивідуальної освітньої траєкторії на основі системи знань, креативних умінь, навичок і здібностей, особистісних якостей, необхідних для професійної творчості та самовдосконалення.

ЗК5. Цифрова. Здатність упевнено, критично й відповідально використовувати цифрові технології, застосовувати ІКТ у процесі викладання і створення нових інформаційних продуктів, формування бази педагогічного професійного досвіду, здійснення діагностування навчальних досягнень здобувачів освіти, що, своєю чергою, сприяє зміні традиційної моделі освітнього процесу, вона набуває змішаного типу (blended learning), розширюючи тим самим організаційні й методичні можливості навчання, зокрема й в умовах віртуального освітнього середовища.

ЗК6. Особистісна. Здатність до самовираження, саморозвитку, до протистояння професійній деформації, що базується на наявності позитивної Я – концепції, розумінні власної місії, стійкій професійній мотивації, поглибленому інтересі до педагогічного фаху, задоволеності процесом праці.

ЗК7. Соціальна. Здатність до адекватного оцінювання оточення на основі повноти інформації про нього, створення й реалізації таких моделей поведінки в соціумі, які б забезпечували комунікативну рівновагу, базовану на балансі вимог, очікувань особистості, сенсу її життя та вимогами соціальної дійсності; здатність до адаптивної взаємодії з різними видами оточення, прояву толерантності до соціальної та психологічної інакшості; до виховання здобувачів освіти на засадах конструктивної та безконфліктної взаємодії.

ЗК8. Мультикультурна. Здатність співіснувати й співпрацювати в полікультурному освітньому та професійному середовищах. Володіння іноземною



| | | |
|-----|----------------------------|---|
| | | <p>мовою як засобом взаємодії з представниками інших культур та етносів. Готовність спрямовувати освітній процес на формування студента як громадянина всесвіту із загальнолюдськими цінностями.</p> <p>ЗК9. Загальнокультурна. Здатність до пропагування вітчизняної та світової культурної спадщини, аналізу й об'єктивного оцінювання досягнень національної, європейської, світової культур; оперування засобами вербальної й невербальної міжкультурної комунікації; здатність до засвоєння й реалізації моделей толерантної поведінки в умовах культурної, мовленнєвої, релігійної інакшості.</p> <p>ЗК10. Мотиваційно-спонукальна. Здатність мотивувати людей і досягати спільних цілей; спонукати здобувачів освіти орієнтувати свою діяльність на самоствердження, реалізацію творчого потенціалу, розвитку лідерських якостей, підвищення рівня самооцінки.</p> |
| 6.3 | Фахові компетентності (ФК) | <p>ФК1. Методологічна. Здатність забезпечувати організацію освітнього процесу на засадах наукової методології, використовуючи загальнонаукові (особистісно зорієнтований, компетентнісний, системний, синергетичний, аксіологічний та ін.) і специфічні для певного фаху, викладання окремої дисципліни підходи; застосовувати загальні (науковості, наочності, доступності, урахування вікових і психологічних особливостей суб'єктів навчання та ін.) і специфічні принципи навчання, що є стратегією щодо вибору та формування методичного забезпечення викладання курсу (методів, прийомів, форм навчання та форм його організації).</p> <p>ФК2. Предметна. Здатність і теоретико-практична готовність до викладання певної навчальної дисципліни на основі знань про її предмет, мету, завдання, історію формування, методи дослідження предмета вивчення; здатність аналізувати, узагальнювати інформацію, визначати її призначення в структурі професійної підготовки, дозувати її обсяг та обирати рівень наукового</p> |



представлення студентам з урахуванням їхнього віку та обраного фаху.

ФК3. Дидактико-методична. Здатність виокремлювати навчальні цілі викладання дисципліни, окремої теми; добирати, структурувати її зміст, спрямовуючи його на формування в студентів: досвіду пізнавальної діяльності (який узагальнено в системі знань у вигляді наукових понять, фактів дійсності та науки, теорій тощо); досвіду практичної діяльності, сформованого з відповідних умінь; досвіду творчого мислення (яке характеризується пошуком нестандартних шляхів вирішення проблеми, забезпечує можливість набуття нових знань і дій); досвіду емоційного ставлення до майбутньої професії (емоційність мобілізує, стимулює до діяльності, підвищує інтелектуальну активність). Здатність до використання інноваційних освітніх технологій, комплексу репродуктивних та інтерактивних засобів і методів навчання.

ФК4. Психолого-педагогічна. Здатність до перетворення студента з об'єкта на суб'єкт освітньої діяльності і професійної підготовки на основі знань про його вікові та психологічні особливості, специфіку використання індивідуального, диференційованого підходів; про сутність мотивації навчальної діяльності студентів, психології розвивальної освіти. Здатність визначати й розуміти емоційний стан студентів, попереджувати педагогічні конфлікти й управляти ними; обирати адекватні засоби і методи педагогічної взаємодії.

ФК5. Комунікативна. Здатність до психологічної особистісної та професійно-ділової взаємодії зі студентами на основі знань про методику використання паритетного діалогу в освітній діяльності, морально-етичні принципи ефективного спілкування, лідерські моделі педагогічної взаємодії. Здатність бути відкритим у спілкуванні, динамічним і креативним щодо використання метамови педагогічної професії та ефективною невербаліки.



ФК6. Проективно-дослідницька. Здатність передбачати результати професійної та освітньої діяльності, що конкретизується в розробленні навчальних програм, силабусів з дисциплін, планів і змісту навчальних занять. Здатність до поєднання викладання і наукової діяльності, долучати студентів до проведення досліджень; використовувати результати власних досліджень при викладанні навчальних курсів. Здатність до формування в здобувачів освіти інтересу до науки, використання пошукових методів.

ФК7. Наукового PRy та мобільності. Здатність до презентації результатів власного наукового доробку у міжнародних виданнях наукометричного характеру, до популяризації надбань вітчизняних наукових шкіл. Відкритість до використання позитивного закордонного педагогічного досвіду, екстраполяції його на вітчизняну систему вищої освіти. Здатність до міжнародної освітньої та наукової кооперації, що сприяє не лише апробації результатів дослідження, а й популяризації їх через лекції, виступи на конференціях та створення наукового профілю.

ФК8. Позитивно-прогностична. Здатність виявляти в студентів їхні індивідуально-характерологічні особливості, які визначають специфіку рівня научуваності з дисципліни, сформованості професійної компетентності; прогнозувати динаміку й напрями його подальшого розвитку і професійного становлення, здатність до спонукання його до успішної діяльності, долання невдач, вироблення стресостійкості.

ФК9. Аутопсихологічна (рефлексивна). Здатність до осмислення, самоаналізу й самооцінювання власної діяльності та її результатів; до уточнення шляхів її організації, що допомагає усвідомити ті внутрішні зміни, які відбуваються в самій людині; здатність виявляти і долати суперечності, що виникають між знаннями й поведінкою, бажаним, можливим і дійсним. Рефлексивна здатність дозволяє науково-педагогічному працівнику переходити на нові особистісні та професійні рівні



розвитку.

ФК10. Когнітивної гнучкості (cognitive flexibility). Здатність щодо доцільного варіювання способами дій, легкість перебудови наявних знань, переходу від однієї дії до іншої; до формування зворотніх зв'язків. Здатність в освітній діяльності використовувати такі вияви гнучкості мислення, як розгляд завдання як проблеми, при якій доцільне варіювання способів дій, базується на особливостях організації інтелекту. Вона в епоху освітніх інновацій сприяє легшому адаптуванню до нових змін, умов, спонукає бути готовим до співробітництва.

ФК11. Академічної доброчесності. Здатність до утвердження інтелектуальної гідності, толерантності до інакшості наукових думок, сприяє гармонії морального, інтелектуального та професійного в кожному науково-педагогічному працівникові, допоможе поширенню цих ідей і переконань на студентський загал і сприятиме дотриманню моральних норм в умовах навчальної і наукової діяльності.

ФК12. Здоров'язбережувальна. Здатність до забезпечення успішного збереження та зміцнення власного фізичного й психічного здоров'я, а також здоров'я оточуючих, що базується на знаннях і досвіді збереження здоров'я в освітньому середовищі, проведення профілактичних заходів і застосування здоров'язберігаючих технологій. Це формує професійну витривалість, стресостійкість, усвідомлення важливості здоров'я і здорового способу життя для всієї життєдіяльності людини.

ФК13. Лідерська. Здатність організовувати та створювати освітнє середовище як систему впливів й умов формування особистості, можливостей її розвитку; перетворюватись на консультанта, фасилітатора для студентів. Здатність відповідати психологічним очікуванням здобувачів освіти на основі таких якостей, як принциповість, ініціативність, комунікативність, упевненість у своїх силах, бажання постійно вдосконалюватись.

ФК14. Правова. Здатність використовувати норми



| | | |
|--|-------------------------------------|--|
| | | права, які регулюють суспільні відносини, що виникли у процесі педагогічної діяльності; здатність виявляти особливості правового статусу закладу вищої освіти; реалізовувати його освітню політику відповідно до вимог і стандартів документообігу у сфері освіти. |
| Розділ 7. Програмні результати навчання | | |
| 7.1 | Програмні результати навчання (ПРН) | <p>ПРН1. Знання про віртуальне освітнє середовище, основні принципи його створення та використання закладами освіти Європи і світу; розуміння процедури освітньої діяльності на платформах електронного навчання.</p> <p>ПРН2. Знання особливостей організації освіти дорослих, розуміння доцільності використання андрагогічного підходу в їхньому навчанні, значущості прийомів, методів і засобів навчання у сфері формальної та неформальної освіти.</p> <p>ПРН3. Знання про складові психологічної та педагогічної майстерності викладача закладу вищої освіти, розуміння важливості його сформованості як лідера та інноватора освітньої діяльності для відповідності особистісним, навчальним і професійним очікуванням студентів; розуміння його як ресурсу, який детермінує можливість досягнення успіху в педагогічній діяльності.</p> <p>Застосування знань і розумінь (ЗЗР)</p> <p>ПРН4. Уміння оперувати методологічними знаннями й категоріями, обирати наукові методи залежно від предмета й мети наукового дослідження.</p> <p>ПРН5. Уміння визначати предмет, мету й методи педагогічної та професійної психології, розуміти сутність навчання як двосторонньої діяльності (викладання й учіння), визначати об'єкти, мету, структуру, систему мотивації професійної діяльності.</p> <p>ПРН6. Уміння вирізняти інноваційні педагогічні технології за специфікою їхньої структури, мети використання, ефективністю результату та застосовувати найбільш доцільні для сфери професійної освіти.</p> |



ПРН7. Уміння організувати освітній процес з використанням принципів і підходів студентоцентрованої освітньої діяльності.

ПРН8. Уміння здійснювати діагностику навчальних зрізів, організувати й проводити різні види контролю навчальних досягнень студентів.

ПРН9. Уміння організувати й здійснювати освітній процес у системі підготовки, перепідготовки і підвищення кваліфікації дорослих; добирати методи й засоби, адекватні меті їхнього навчання.

ПРН10. Уміння визначати ключові стратегії професійної підготовки студентів у сучасних технічних університетах, зокрема й авіаційних; прогнозувати конкурентоспроможність певних технічних спеціальностей та визначати напрями реформування інженерної освіти.

ПРН11. Уміння визначати структуру освітнього середовища, управляти ним, добирати адекватні методики для діагностики рівнів його сформованості; обирати відповідні методи оцінювання навчальних досягнень суб'єктів професійної підготовки.

ПРН12. Уміння створювати методичне забезпечення освітньої діяльності в індивідуальній, парній, груповій формах навчання, взаємодіючи очно та дистанційно зі студентами.

Формування суджень, комунікація, автономія і відповідальність (ФС)

ПРН13. Уміння аналізувати структуру психологічної й педагогічної майстерності викладача ЗВО, моделювати ефективні компоненти його внутрішньої та зовнішньої педагогічної техніки, використовуючи продуктивні стилі і системи педагогічного спілкування в квазіпрофесійній діяльності студентів.

ПРН14. Уміння попереджувати конфліктні ситуації в системі «викладач – студент»; обирати стратегії конструктивного регулювання конфліктів; використовувати прийоми медіації, механізми психологічного захисту для досягнення емоційного



комфорту під час конфлікту та після його врегулювання.

ПРН15. Уміння використовувати прийоми когнітивної гнучкості, доцільно варіюючи способи дій, перебудовуючи наявні знання, формуючи зворотні зв'язки.

ПРН16. Уміння критично мислити, на основі законів логіки аналізувати, оцінювати й використовувати інформацію освітнього й професійного спрямування.

ПРН17. Уміння оперувати законодавчими актами про освіту, професійну діяльність для захисту своїх прав, регулювання обов'язків; для об'єктивного й неупередженого оцінювання навчальних досягнень студентів.

ПРН18. Уміння долучатись до роботи на різноманітних платформах дистанційної освіти (Moodle, Zoom, Google тощо), використовуючи їх для проведення відеозанять, вебінарів, конференцій, захистів студентських курсових і дипломних робіт.

ПРН19. Уміння організовувати суб'єкт-суб'єктну взаємодію в освітній сфері, варіювати комунікативними позиціями для встановлення навчальної і професійної комунікативної рівноваги.

ПРН20. Уміння виокремлювати здоров'язбережувальні технології, методики і методи, використовувати їх для попередження професійної деформації та профілактики емоційного вигорання.

ПРН21. Уміння дотримуватись принципів моральної та академічної доброчинності, впливати на формування моральної поведінки студентів на засадах національних і загальноєвропейських цінностей.

ПРН22. Уміння презентувати результати власного наукового доробку, ділитись досвідом організації продуктивної освітньої та професійної діяльності.

ПРН23. Уміння навчатись упродовж життя, бути професійно мобільним.



Розділ 8. Ресурсне забезпечення реалізації програми

| | | |
|-----|--|---|
| 8.1 | Кадрове забезпечення | Усі науково-педагогічні працівники, що забезпечують реалізацію освітньо-професійної програми, мають: відповідну профілю підготовки і змісту дисциплін, що викладаються, кваліфікацію; необхідний стаж педагогічної діяльності і досвід практичної роботи в закладах вищої освіти. До організації та здійснення освітнього процесу долучаються також компетентні фахівці з досвідом дослідницької, управлінської, інноваційної, творчої та професійної діяльності. |
| 8.2 | Матеріально-технічне забезпечення | Навчальні приміщення, комп'ютерні робочі місця, мультимедійні класи дозволяють повністю забезпечити освітній процес протягом усього циклу підготовки за освітньою програмою. |
| 8.3 | Інформаційне та навчально-методичне забезпечення | Офісний веб-сайт www.lib.nau.edu.ua містить інформацію про освітні програми, навчальну, наукову і виховну діяльність, структурні підрозділи, правила прийому, контакти. Матеріали навчально-методичного забезпечення освітньої програми викладені в репозитарії НАУ за посиланням: http://er.nau.edu.ua/harxllloNAU/1430 Усі ресурси науково-технічної бібліотеки доступні через сайт університету: www.lib.nau.edu.ua Читальний зал забезпечений бездротовим доступом до мережі Інтернет. Електронний репозитарій наукової бібліотеки НАУ: http://er.nau.edu.ua . |

Розділ 9. Академічна мобільність

| | | |
|-----|--|---|
| 9.1 | Національна кредитна мобільність | На основі двосторонніх договорів між НАУ та іншими навчальними закладами України |
| 9.2 | Міжнародна кредитна мобільність | Гармонізація програм дисциплін і навчальних планів підготовки магістрів з публічного управління та адміністрування і Європейських вимог |
| 9.3 | Навчання іноземних здобувачів вищої освіти | Створені умови для забезпечення вимог навчального процесу для іноземних здобувачів вищої освіти. |



2. Перелік компонент освітньо-професійної програми та їх логічна послідовність

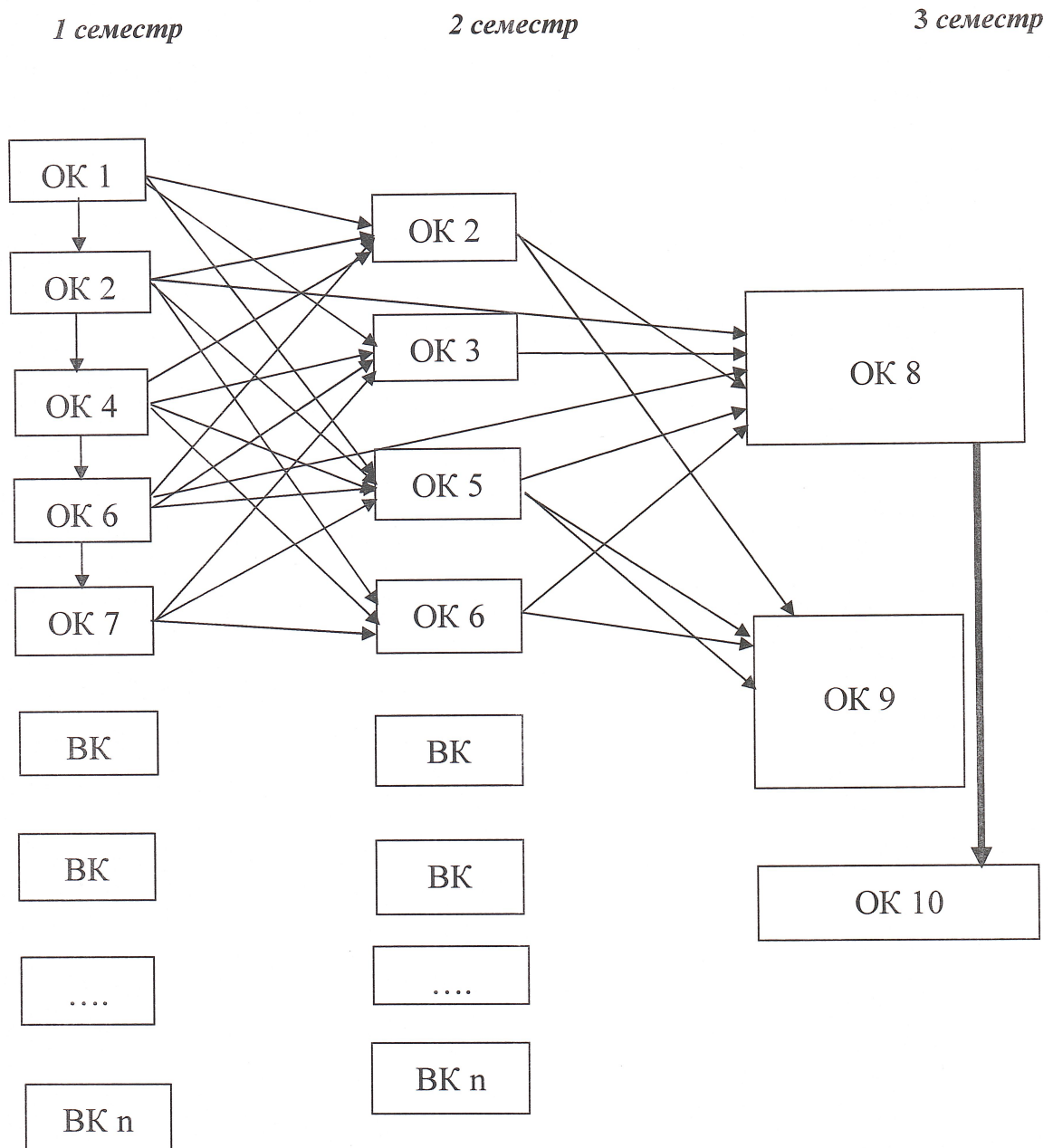
2.1. Перелік компонент ОПП


| Код н/д | Компоненти освітньо-професійної програми (навчальні дисципліни, курсові проекти (роботи), практики, кваліфікаційна робота) | Кількість кредитів | Форма підсумкового контролю | Семестр |
|--|--|-----------------------|-----------------------------------|---------|
| 1 | 2 | 3 | 4 | 5 |
| Обов'язкові компоненти | | | | |
| ОК1. | Ділова іноземна мова | 3,0 | екзамен | 1 |
| ОК 2. | Методологія прикладних досліджень Курсовий проект | 6,0 | Диф. залік, екзамен | 1 2 |
| ОК3. | Інноваційні освітні технології у ЗВТО: світовий та вітчизняний досвід | 6,0 | екзамен | 2 |
| ОК 4 | Комунікативні процеси в освітній діяльності | 6,0 | екзамен | 1 |
| ОК 5 | Сучасні технології навчання студентів у віртуальному освітньому просторі | 6,0 | екзамен | 2 |
| ОК 6 | Педагогічна та професійна психологія | 6,0 | екзамен | 2 |
| ОК 7 | Основи андрагогіки та методика навчання дорослих | 6,0 | екзамен | 1 |
| ОК 8 | Переддипломна практика | 9,0 | | 3 |
| ОК 9 | Кваліфікаційна магістерська робота | 9,0 | | 3 |
| ОК 10 | Кваліфікаційний екзамен | 9,0 | | 3 |
| Загальний обсяг обов'язкових компонент: | | 66 | | |
| Вибіркові компоненти* | | | | |
| ВК 1. | Дисципліна 1 | | | |
| ВК 2. | Дисципліна 2 | | | |
| | | | | |
| ВК n | Дисципліна n | | | |
| Загальний обсяг вибірових компонент | | 24 | | |
| Загальний обсяг освітньо-професійної програми | | 90 | | |

*Вибіркові компоненти обираються здобувачами вищої освіти із загальноуніверситетського та фахового переліків вибірових дисциплін Університету, які в свою чергу щороку оновлюються та затверджуються рішенням Ради з якості Національного авіаційного університету. Методика формування переліків та процедура вибору вибірових компонентів (навчальних дисциплін вільного вибору) наведені у Положенні про порядок реалізації здобувачами вищої освіти права на вибір навчальних дисциплін у Національному авіаційному університеті



2.2. Структурно-логічна схема ОПП



| | | | |
|---|--|-------------------|---|
|  | Система менеджменту якості. ОСВІТНЬО-ПРОФЕСІЙНА ПРОГРАМА «ІННОВАЦІЙНІ ПЕДАГОГІЧНІ ТЕХНОЛОГІЇ В ЗАКЛАДАХ ВИЩОЇ ТЕХНІЧНОЇ ОСВІТИ» | Шифр документа | СМЯ НАУ ОПП/ОНП 12.01.07 – 02 – 2020 |
| | | Стор. 21 з 25 | |

3. Форма атестації здобувачів вищої освіти

| | |
|--|--|
| Форми атестації здобувачів вищої освіти | Атестація випускників освітньо-професійної програми проводиться у формі кваліфікаційного екзамену та публічного захисту кваліфікаційної магістерської роботи та завершується видачею документу встановленого зразка про присудження йому освітнього ступеня магістра із присвоєнням освітньої кваліфікації: Магістр освітніх, педагогічних наук. |
| Вимоги до кваліфікаційного екзамену | Кваліфікаційний екзамен проводиться як комплексна перевірка знань за білетами, складеними у відповідності до програми державної атестації. Форма проведення кваліфікаційного екзамену – письмова |
| Вимоги до кваліфікаційної магістерської роботи | Кваліфікаційна магістерська робота є самостійною, науково-практичною роботою, яка полягає у проведенні теоретичного дослідження економічної проблеми з метою пошуку її розв'язку шляхом здійснення модельного експерименту з використанням комп'ютерних технологій. Кваліфікаційна магістерська робота обов'язково включає елементи наукової новизни та відповідає вимогам академічної доброчесності. |
| Вимоги до публічного захисту (демонстрації) | Захист кваліфікаційних магістерських робіт проводиться шляхом публічного захисту на відкритому засіданні ДЕК. Для виступу здобувачеві вищої освіти надається до 15 хвилин. Обов'язковою є наявність презентації. |



5. Матриця забезпечення програмних результатів навчання (ПРН) відповідними компонентами освітньо-професійної програми

| Компоненти Програмні результати навчання | Компоненти | | | | | | | | | | | | | |
|---|------------|------|------|------|------|------|------|------|------|-------|------|------|-----|------|
| | ОК 1 | ОК 2 | ОК 3 | ОК 4 | ОК 5 | ОК 6 | ОК 7 | ОК 8 | ОК 9 | ОК 10 | ВК 1 | ВК 2 | ... | ВК n |
| ПРН 1. | | | + | | + | | + | | | | | | | |
| ПРН 2. | | | | | + | | + | | | + | | | | |
| ПРН 3. | | | | | | + | | | | | | | | |
| ПРН 4. | | + | | | | | | | | | | | | |
| ПРН 5. | | + | | | | + | | | | + | | | | |
| ПРН 6. | | | + | | | + | | + | | + | | | | |
| ПРН 7. | | | | | | + | | + | | | | | | |
| ПРН 8. | | + | | | + | | | | + | | | | | |
| ПРН 9. | | | | | | | + | + | | | | | | |
| ПРН 10. | | | + | | + | | | | | + | | | | |
| ПРН 11. | | + | | | + | + | | + | + | | | | | |
| ПРН 12. | | | | | + | + | + | + | + | | | | | |
| ПРН 13. | | | | + | | + | | | | | | | | |
| ПРН 14. | | | | + | | + | + | | | | | | | |
| ПРН 15. | | + | | | | | | + | | | | | | |
| ПРН 16. | | + | + | | | | | | + | + | | | | |
| ПРН 17. | | | + | | | | + | | | + | | | | |
| ПРН 18. | + | | | | + | | | | | + | | | | |
| ПРН 19. | | | | + | | + | | + | | | | | | |
| ПРН 20. | | | | | | + | + | | | | | | | |
| ПРН 21. | | | + | | | + | | | | | | | | |
| ПРН 22. | + | | | + | + | | | | + | | | | | |
| ПРН 23. | | | + | | | + | + | | + | | | | | |



(Ф 03.02 – 04)

АРКУШ РЕЄСТРАЦІЇ РЕВІЗІЇ

| № пор. | Прізвище ім'я по-батькові | Дата ревізії | Підпис | Висновок щодо адекватності |
|--------|---------------------------|--------------|--------|----------------------------|
| | | | | |
| | | | | |
| | | | | |
| | | | | |
| | | | | |
| | | | | |
| | | | | |
| | | | | |

(Ф 03.02 – 03)

АРКУШ ОБЛІКУ ЗМІН

| № зміни | № листа (сторінки) | | | | Підпис особи, яка внесла зміну | Дата внесення зміни | Дата введення зміни |
|---------|--------------------|------------|--------|--------------|--------------------------------|---------------------|---------------------|
| | Зміненого | Заміненого | Нового | Анульованого | | | |
| | | | | | | | |
| | | | | | | | |
| | | | | | | | |
| | | | | | | | |
| | | | | | | | |
| | | | | | | | |
| | | | | | | | |
| | | | | | | | |
| | | | | | | | |
| | | | | | | | |
| | | | | | | | |

(Ф 03.02 – 32)

УЗГОДЖЕННЯ ЗМІН

| | Підпис | Ініціали, прізвище | Посада | Дата |
|-----------|--------|--------------------|--------|------|
| Розробник | | | | |
| Узгоджено | | | | |
| Узгоджено | | | | |
| Узгоджено | | | | |