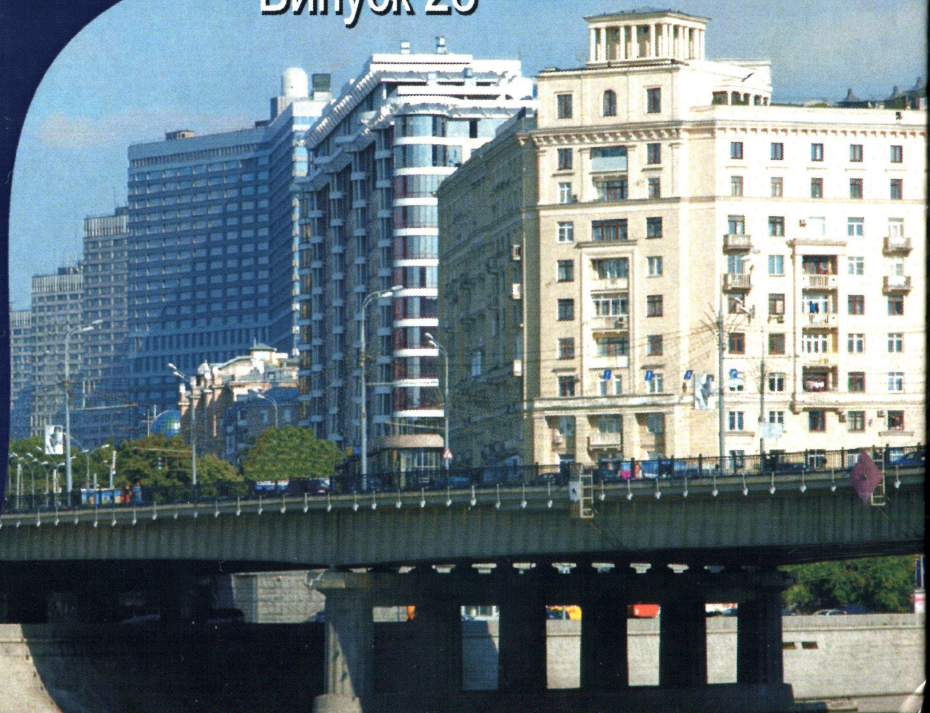


# РЕСУРСОЕКОНОМНІ МАТЕРІАЛИ, КОНСТРУКЦІЇ, БУДІВЛІ ТА СПОРУДИ

Випуск 28



**Міністерство освіти і науки України  
Академія будівництва України  
Національний університет водного господарства та  
природокористування  
Північно-Західне територіальне відділення АБУ**

**РЕСУРСОЕКОНОМНІ  
МАТЕРІАЛИ, КОНСТРУКЦІЇ,  
БУДІВЛІ ТА СПОРУДИ**

**Збірник наукових праць**

**Випуск 28**

*Присвячується 90-річчю  
з дня народження  
професора Л.П. Макаренка*

**Рівне – 2014**

Зареєстрований Міністерством юстиції України (свідоцтво КВ 16399-4871 ПР від 02.02.2010).

Затверджений Президією ВАК України як фахове видання (Бюлетень ВАК України, № 6, 2010 р.)

Матеріали збірника схвалені на засіданні Вченої ради університету і рекомендовані до видання (протокол № 3 від 28 березня 2014 р.).

Наведені нові результати фундаментальних та прикладних досліджень в області будівельних матеріалів та технологій їхнього виготовлення, теорії опору елементів будівельних конструкцій зовнішнім впливам, методи їхнього розрахунку. Висвітлені окремі питання розрахунків та підсилення будівельних конструкцій, будівель і споруд.

Призначений для наукових працівників, спеціалістів проектних організацій і виробничих підприємств будівельної галузі, докторантів, аспірантів та студентів навчальних закладів будівельного напрямку.

#### Редакційна колегія

**Бабич Є.М.**, д.т.н., професор - відповідальний редактор (Національний університет водного господарства та природокористування); **Борисюк О.П.**, к.т.н., доцент, відповідальний секретар (Національний університет водного господарства та природокористування); **Азізов Т.Н.**, д.т.н., професор (Уманський державний педагогічний університет імені Павла Тичини); **Барашиков А.Я.**, д.т.н., професор (Київський національний університет будівництва і архітектури); **Бліхарський З.Я.**, д.т.н., професор (Національний університет "Львівська політехніка"); **Бамбура А.М.**, д.т.н., ст.н.сп. (Державне підприємство "Державний науково-дослідний інститут будівництва та архітектури"); **Гнідець Б.Г.**, д.т.н., професор (Національний університет "Львівська політехніка"); **Дудар І.Н.**, д.т.н., професор (Вінницький національний технічний університет); **Семенюк С.Д.**, д.т.н., професор (Білорусько-Російський університет, м. Могильов, Республіка Білорусь); **Найчук А.Я.**, д.т.н., філіал (РУП "Институт БелНИИС", м. Брест, Республіка Білорусь); **Гончаренко Д.Ф.**, д.т.н., професор (Харківський державний технічний університет будівництва і архітектури); **Дворкін Л.Й.**, д.т.н., професор (Національний університет водного господарства та природокористування); **Дорофєєв В.С.**, д.т.н., професор (Одеська державна академія будівництва і архітектури); **Масюк Г.Х.**, к.т.н., професор, (Національний університет водного господарства та природокористування); **Павліков А.М.**, д.т.н., професор (Полтавський національний технічний університет ім. Ю. Кондратюка); **Пічугін С.Ф.**, д.т.н., професор (Полтавський національний технічний університет ім. Ю. Кондратюка); **Трач В.М.**, д.т.н., професор (Луцький національний технічний університет).

Технічний секретар – Прохонюк Л.С.

Адреса редколегії: 33028, м. Рівне, вул. Соборна, 11, НУВГП

**ISSN 2218-1873**

**ISBN 966-7447-21-9**

**ОСНОВНЫЕ РЕЗУЛЬТАТЫ ЭКСПЕРИМЕНТАЛЬНЫХ  
ИССЛЕДОВАНИЙ ТРЕЩИНОСТОЙКОСТИ И ДЕФОРМАТИВНОСТИ  
НАКЛОННЫХ СЕЧЕНИЙ В ЖЕЛЕЗОБЕТОННЫХ  
СОСТАВНЫХ КОНСТРУКЦИЯХ ПРИ ДЕФОРМАЦИОННОМ  
ВОЗДЕЙСТВИИ**

**ОСНОВНІ РЕЗУЛЬТАТИ ЕКСПЕРИМЕНТАЛЬНИХ ДОСЛІДЖЕНЬ  
ТРІЩИНОСТІЙКОСТІ ТА ДЕФОРМАТИВНОСТІ ПОХИЛИХ  
ПЕРЕРІЗІВ У ЗАЛІЗОБЕТОННИХ СКЛАДЕНИХ КОНСТРУКЦІЯХ  
ПРИ ДЕФОРМАЦІЙНОМУ ВПЛИВІ**

**THE MAIN RESULTS OF EXPERIMENTAL RESEARCH CRACK  
RESISTANCE AND DEFORMABILITY INCLINED SECTION IN  
REINFORCED CONCRETE COMPOSITE CONSTRUCTIONS UNDER  
DEFORMATION IMPACT**

**Колчунов В. И., д.т.н, проф., Яковенко И. А., к.т.н, Усенко Н. В., инж.,  
Приймак А.А., инж. (Национальный авиационный университет, г. Киев)**

**Колчунов В. І., д.т.н, проф., Яковенко І. А., к.т.н, Усенко Н. В., інж.,  
Приймак О.А., інж. (Національний авіаційний університет, м. Київ)**

**Kolchunov V. I., doctor of technical sciences, professor, Yakovenko I.A.,  
candidate of technical sciences, Usenko N.V., engineer, Prijmak A.A., engineer  
(National Aviation University, c. Kiev)**

**Приведены основные результаты экспериментальных исследований  
трещиностойкости и деформативности наклонных сечений в  
железобетонных составных конструкциях при деформационном  
воздействии**

**Наведені основні результати експериментальних досліджень  
тріщиностійкості та деформативності похилих перерізів у залізобетонних  
складених конструкціях при деформаційному впливі**

**The main results of experimental studies of crack resistance and deformability  
inclined sections in reinforced concrete composite constructions under  
deformation impact**

**Ключевые слова:**  
**Железобетон, арматура, деформации, эксперимент, трещины, конструкции.**  
**Залізобетон, арматура, деформації, експеримент, тріщини, конструкції.**

Экспериментальные исследования проводились с целью проверки предлагаемого расчетного аппарата и выявления закономерностей трещинообразования и деформативности шва железобетонных составных конструкций при совместном деформационном воздействии в пролете «среза» и определения основных параметров, с учетом взаимных смещений арматуры и бетона, эффекта нарушения сплошности и его анализа на различных стадиях нагружения, а также для разработки рекомендаций по эффективному проектированию железобетонных составных конструкций.

Программа исследований включала испытания пяти серий железобетонных составных конструкций [1]. Количество испытываемых конструкций принято с учетом варьирования диаметра и шага хомутов, продольного армирования, класса основного и дополнительного бетонов и пролета «среза», рис. 1.

Основные результаты экспериментальных исследований трещиностойкости и деформативности наклонных сечений в железобетонных составных конструкциях при деформационном воздействии

При разработке методики экспериментальных исследований предусматриваются пять групп тензорезисторов: первая – по высоте поперечного расчетных сечений (с обязательной установкой на берегах шва); вторая – мембранные розетки на берегах шва; третья – розетки над опасной кривой трещиной; четвертая – розетки на составных призмах; пятая – на бетоне вдоль оси продольной арматуры в том числе и на берегах трещины см рис. 2.

Основными параметрами, за которыми велись наблюдения в эксперименте являлись картины образования, раскрытия и развития трещин при соответствующих нагрузках, характер разрушения и величина разрушающей нагрузки, а также значения прогибов на соответствующих ступенях нагружения. Весьма информативными в этом отношении можно рассматривать картины трещин (рис. 3), зарисованных во время эксперимента на специальных планшетах, показания тензорезисторов и мембранных розеток, а также графики средних деформации сжатого бетона и растянутой арматуры (рис. 4, 5).

Для опытной конструкции третьей серии БС – III – 2,7 – 100Ø10(Ø10A400С) (растянутая арматура 2Ø16A400С) трещины образовались в зоне нейтральной оси и развивались как в направлении к верхней грани, так и в направлении к продольной растянутой арматуре.

При этом максимальное раскрытие наклонных трещин на уровне продольной оси поперечной арматуры составляло на X ступени нагружения (0,79 от разрушающей) составляло 0,2 мм, а на удалении 2 диаметров арматуры – 0,3 мм соответственно.

Для опытной конструкции первой серии БС – I – 1,5 – 150 (растянутая арматура 2Ø16A400С) трещины образовались в зоне нейтральной оси и развивались как в

направлении к верхней грани, так и в направлении к продольной растянутой арматуре. При этом максимальное раскрытие наклонных трещин на уровне оси рабочей продольной арматуры составляло на XI ступени нагружения (0,7 от разрушающей) составляло 0,23 мм, а на удалении 2 диаметров арматуры – 0,36 мм соответственно.

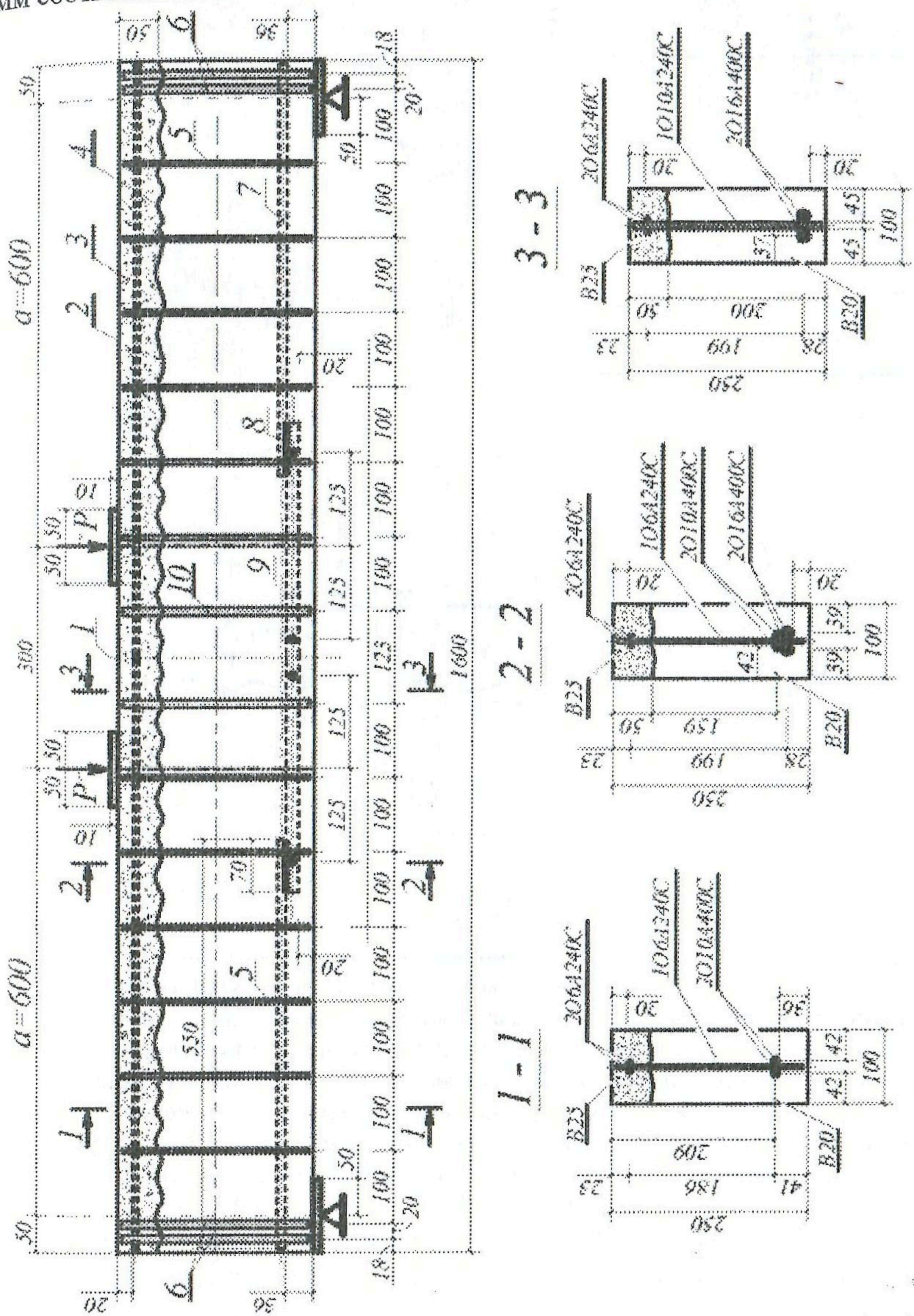


Рис. 1. Опытная железобетонная конструкция второй серии составного сечения БС-П –2,7–100

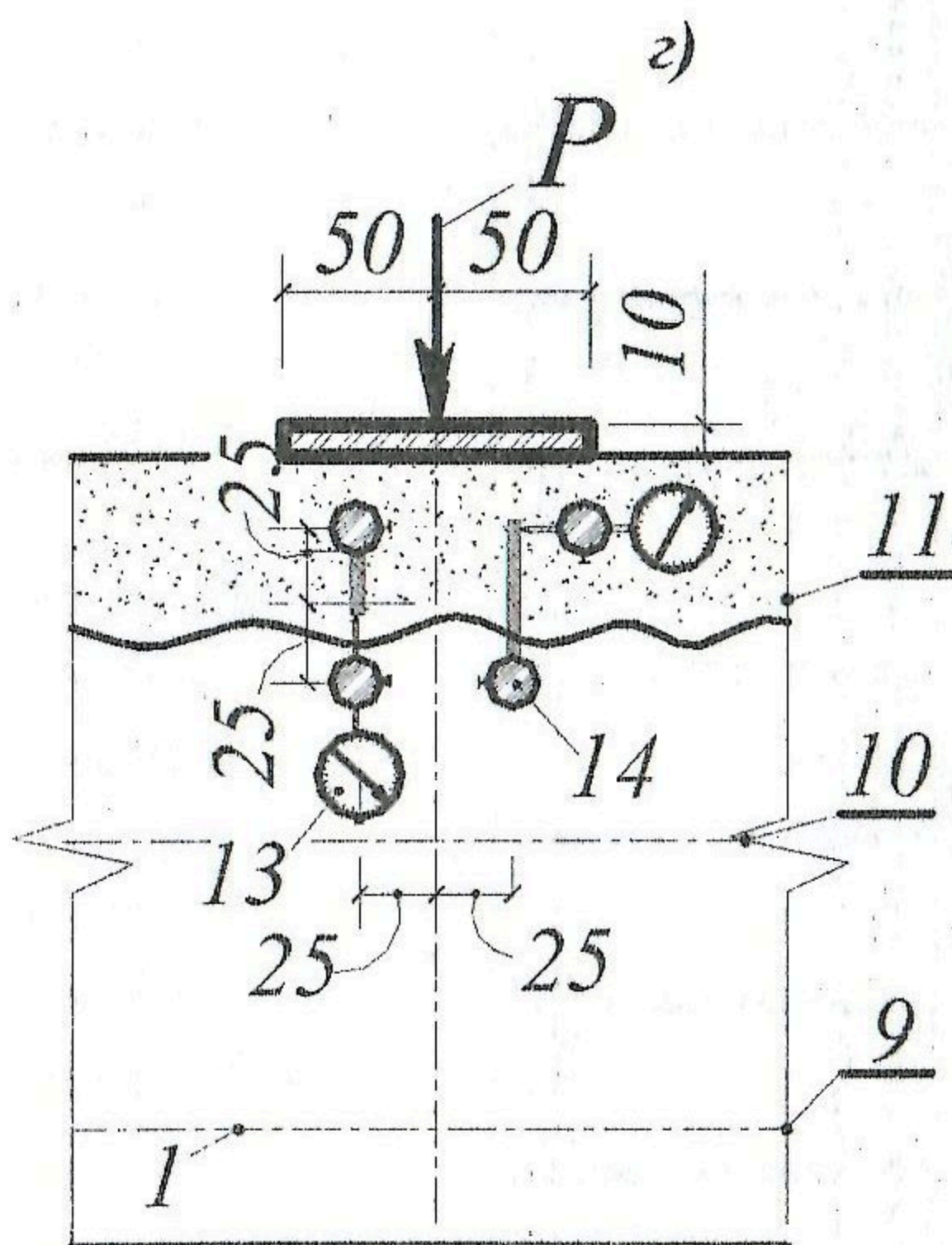
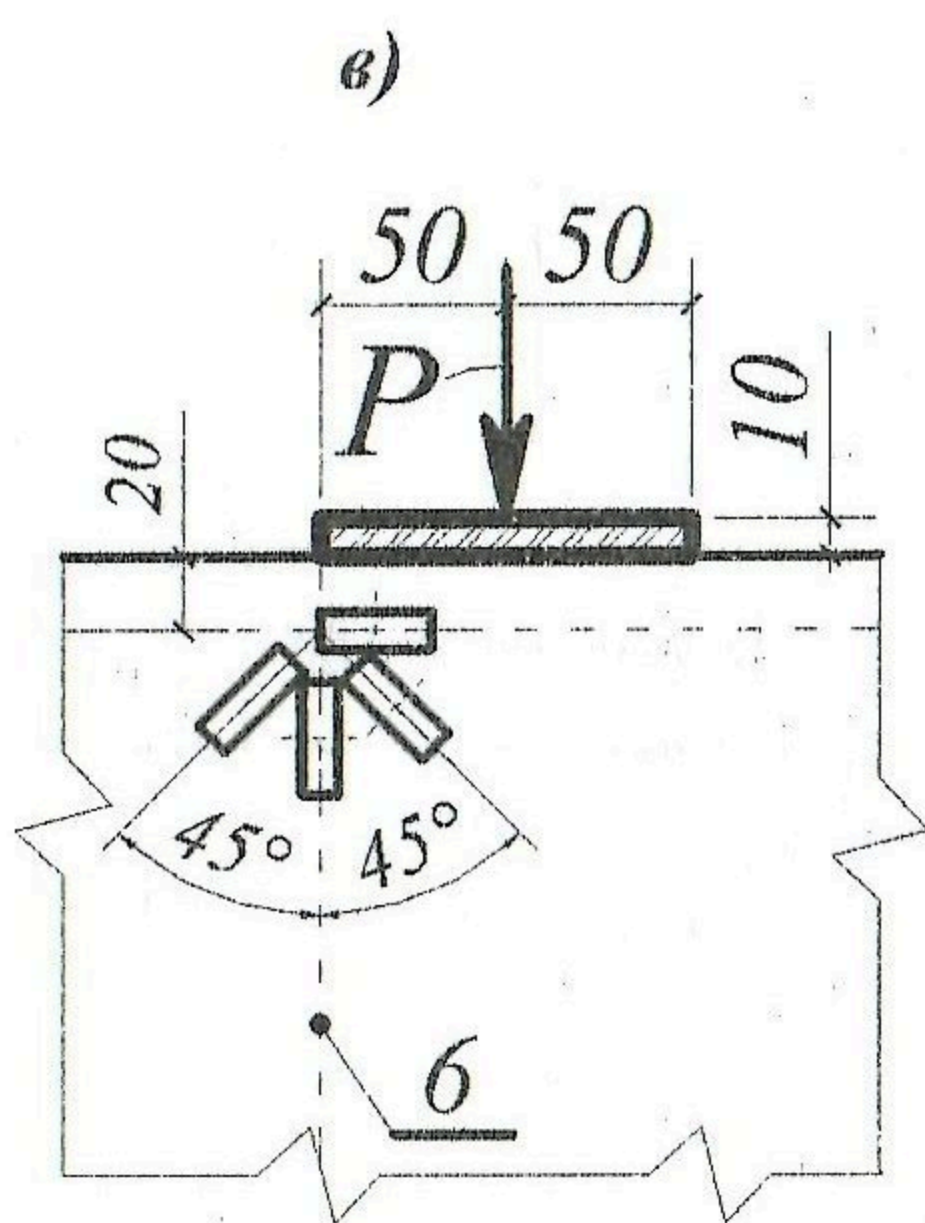
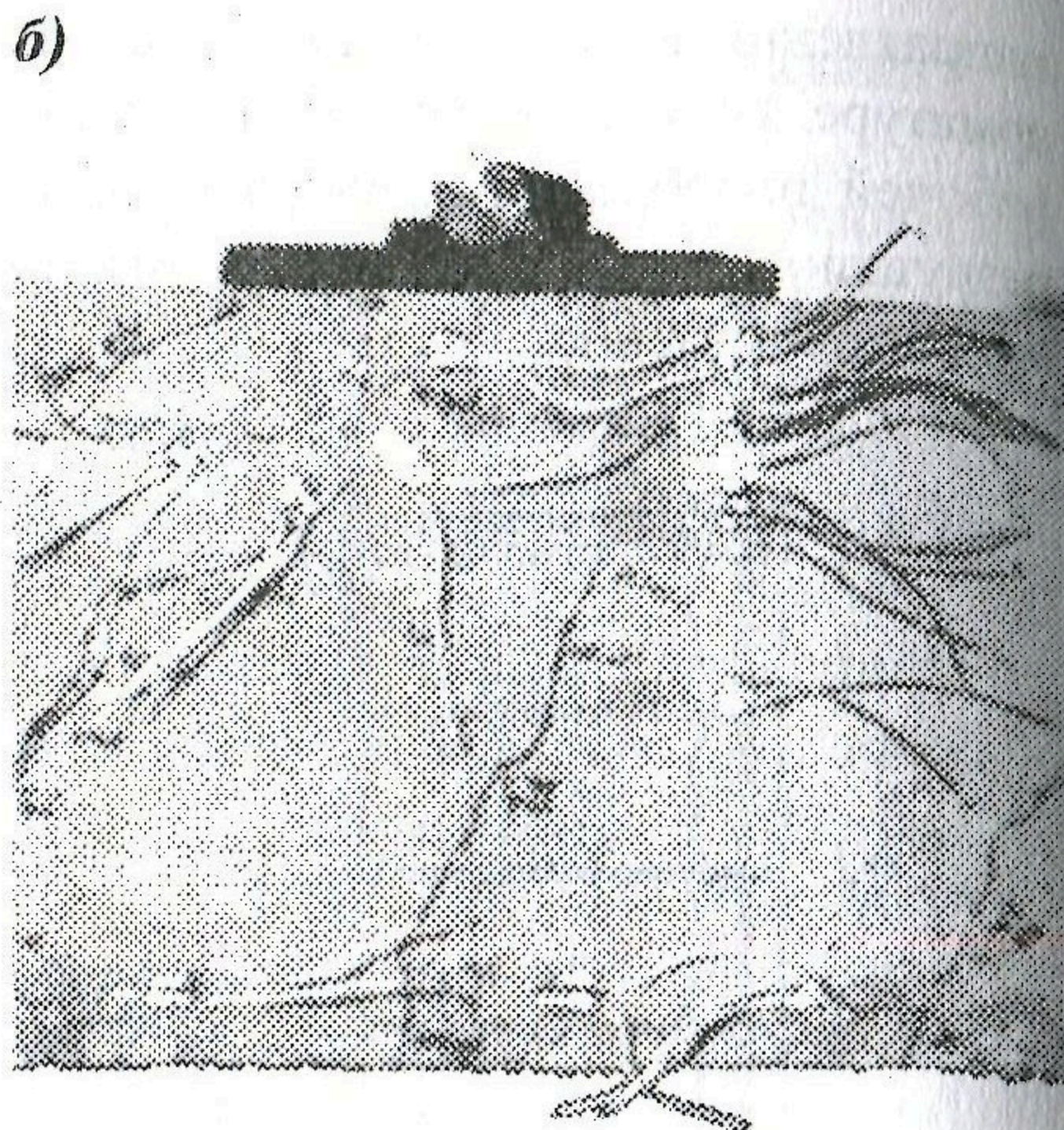
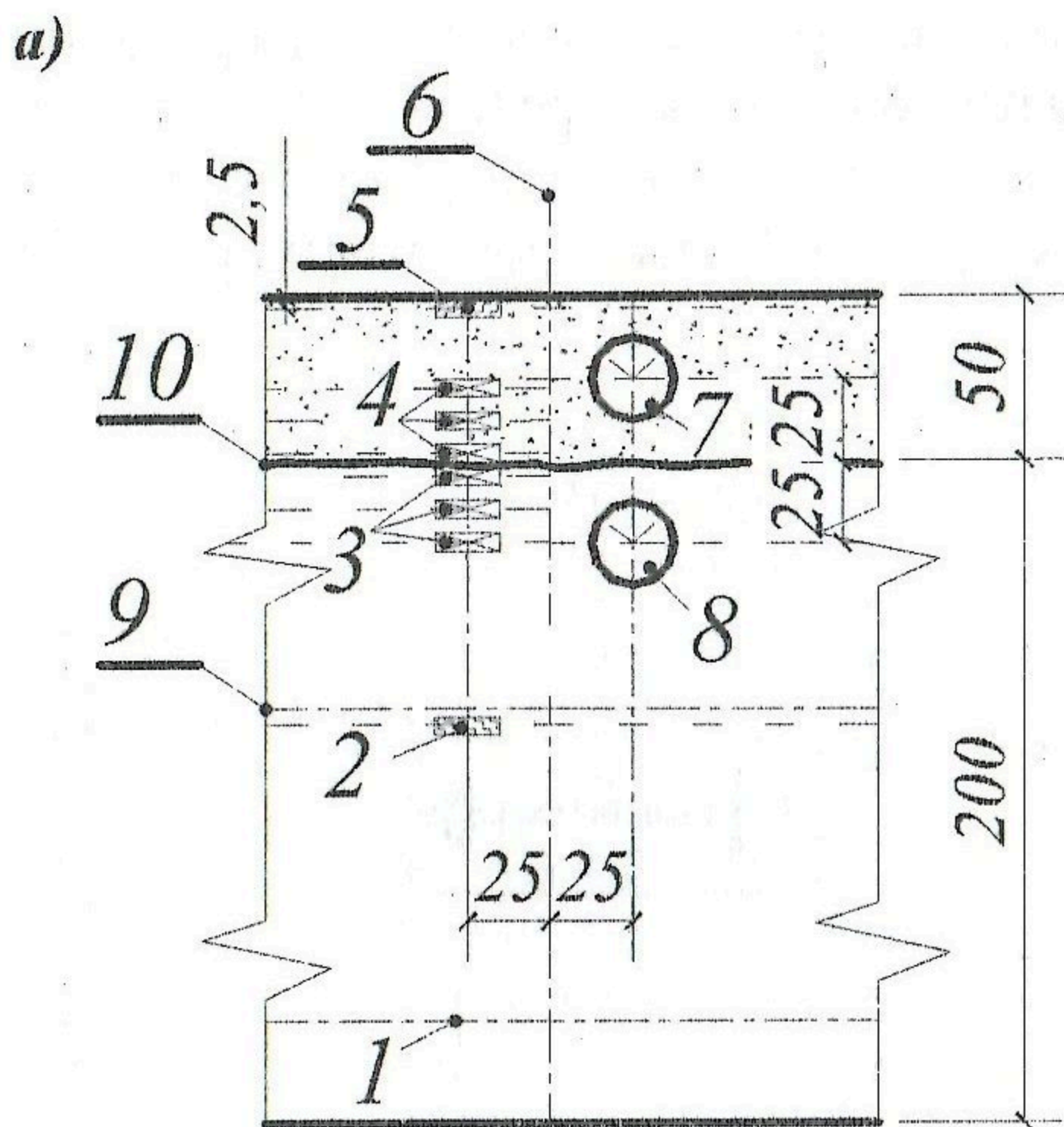


Рис. 2. Схема расположения первой, второй групп электротензорезисторов и механических приборов в исследуемых зонах железобетонных составных конструкций: а – схема расположения первых двух групп электротензорезисторов и механических приборов; б – общий вид установленных электротензорезисторов первой и третьей группы; в – схема размещения розеток в зоне сечения I–I над опасной наклонной трещиной; г – схема расположения механических приборов для определения линейных деформаций и деформаций сдвига в окрестности шва

На рис. 2 обозначено: 1 – гайки, приваренные к рабочей арматуре, расположенные перпендикулярно к оси растянутой арматуры 9; 2 – электротензорезисторы, расположенные снизу от нейтральной оси 11; 3 – то

же, расположенные в зоне бетона основной конструкции, прилегающей к шву; 4 – то же, в зоне бетона усиления, прилегающей к шву; 5 – то же, расположенные вдоль фибровых волокон бетона усиления; 6 – сечение 1–1; 7 – мембранные розетки электротензорезисторов, расположенные в зоне бетона усиления, прилегающей к шву; 8 – то же, в зоне бетона основной конструкции; 9 – центральная(ые) ось (оси) растянутой арматуры; 10 – средняя нейтральная ось образца; 11 – шов между бетонами; 12 – центральные оси расположения электротензорезисторов, установленных на бетон; 13 – И1 – индикатор часового типа с ценой деления 0,001мм для измерения линейных деформаций; 14 – И2, то же, для измерения деформаций сдвига

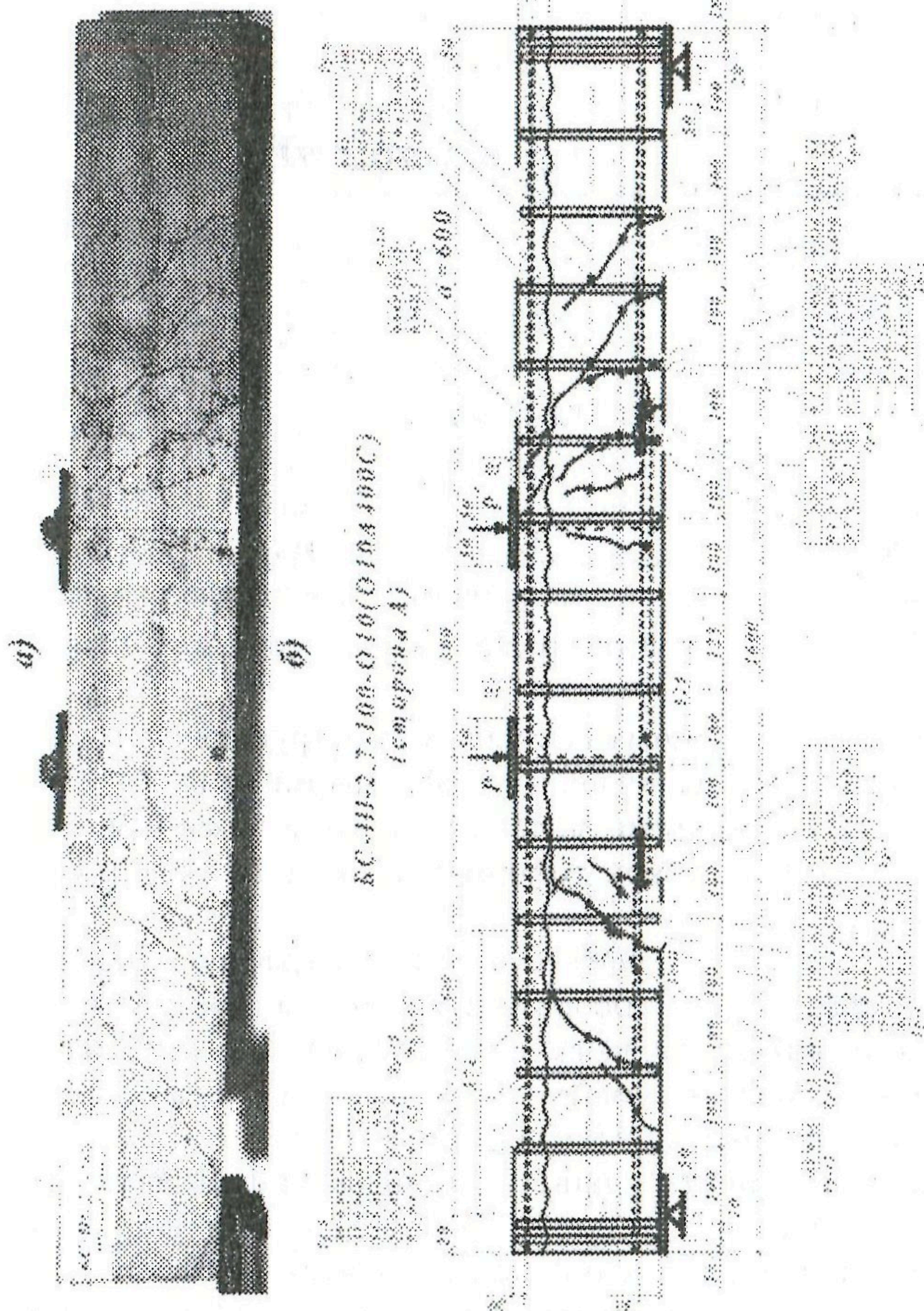


Рис. 3. Схема трещинообразования в опытных конструкциях третьей серии (сторона А):  
 а) фото железобетонной составной конструкции БС-Ш-2,7-100-Ø10 (Ø10 А400С) после испытания; б) картина образования, развития и раскрытия трещин на уровне продольной и поперечной рабочей арматуры, на удалении трех диаметров от нее, на уровне 0,5 высоты сечения и на берегах шва в той же конструкции

Весьма важными являются также графики средних деформаций (рис. 4) сжатого бетона и растянутой арматуры (рис. 5), в поперечном сечении





максимальное раскрытие не на уровне оси арматуры, а в некоторой зоне – 2 – 3 диаметра арматуры (между нейтральной осью и осью растянутой арматуры) выше оси растянутой арматуры или в зоне нейтральной оси между

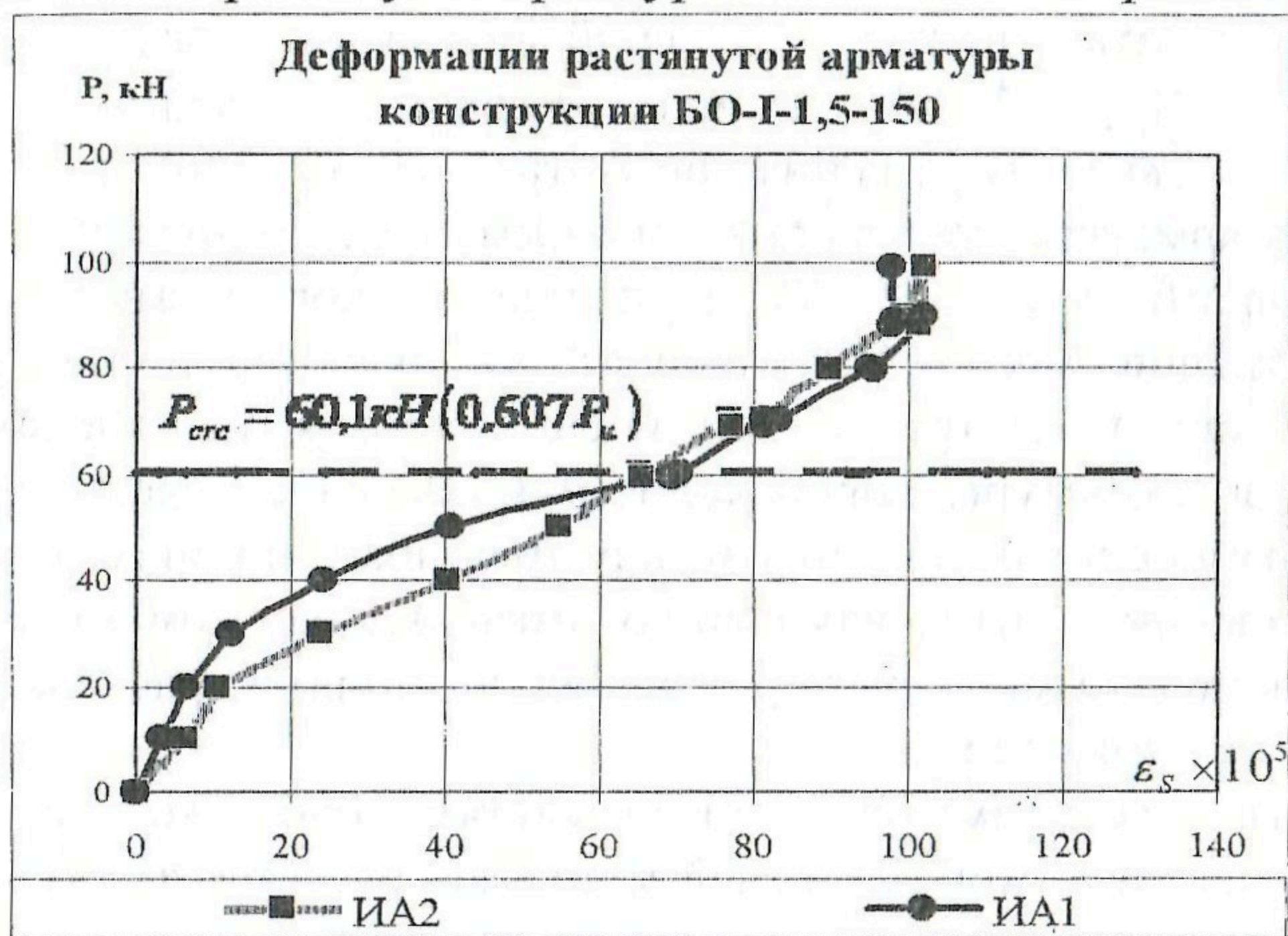


Рис. 5. Графики зависимости деформаций рабочей арматуры по механическим приборам от нагрузки в  $\text{кН} \times 10^{-1}$  в опытной конструкции первой серии БО – I – 1,5 – 150

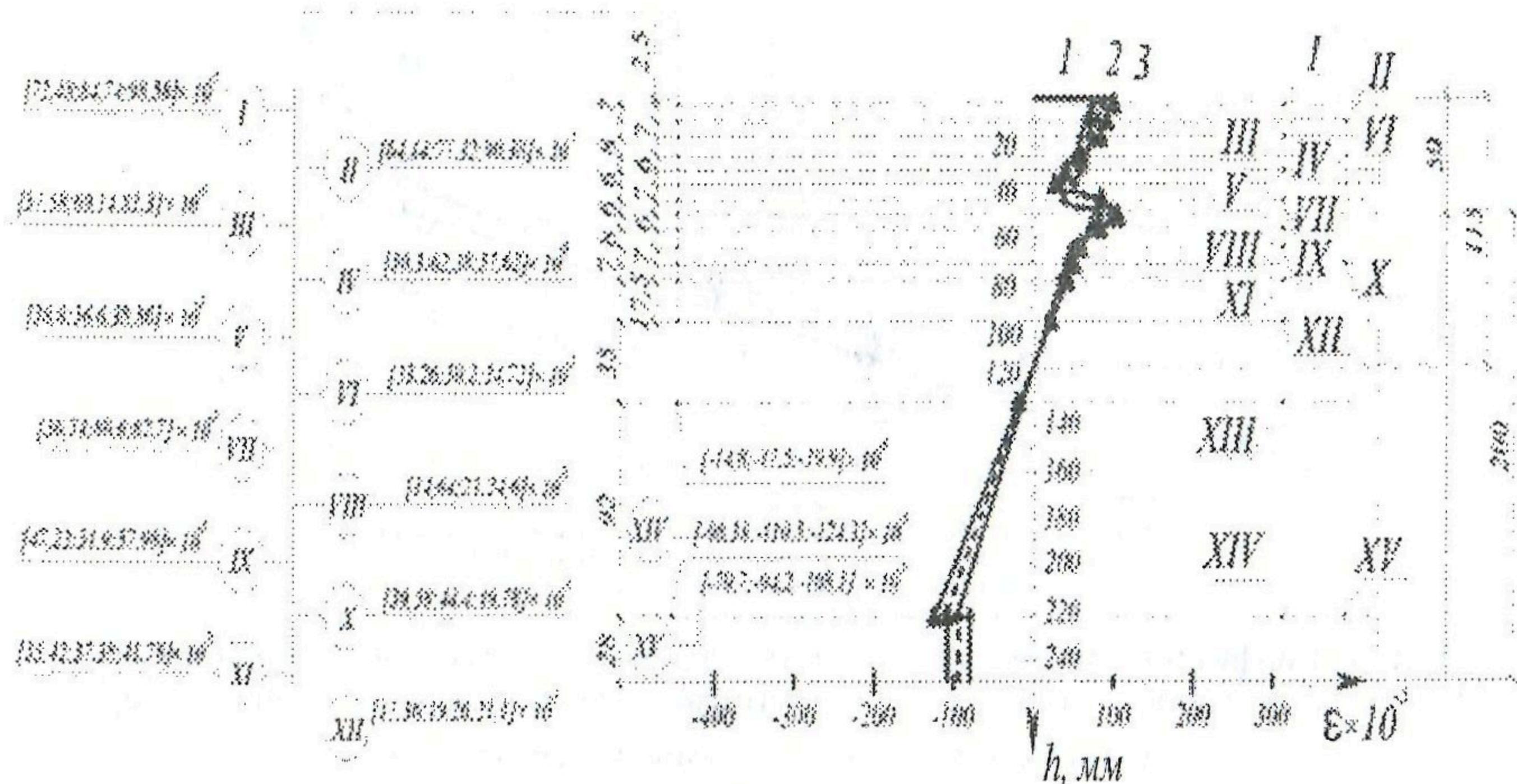


Рис. 6. Графики деформаций сжатого бетона и растянутой арматуры в поперечном сечении опытной железобетонной конструкции БСШ–2,7–100–320 расположенного в зоне, прилегающей к сечению 1-1: I–XIV – оси баз электротензорезисторов, расположенных на бетоне, XV – то же, на арматуре:  
1 – на ступени нагружения  $0,6P_u$ ; 2 – то же –  $0,7P_u$ ; 3 – то же –  $0,8P_u$

хомутами. Движение трещины идет по двум направлениям: в сторону сжатой грани бетона и в сторону продольной растянутой арматуры. При этом на

пересечении с хомутами ширина раскрытия трещин меньше, чем на некотором (порядка двух диаметров) удалении от хомутов. Аналогичные опытные данные были получены для всех серий опытных образцов.

Следует отметить, что для всех серий на графиках экспериментальных зависимостей  $a_{cr} - \Delta_i / \Delta_u$  ширина раскрытия трещин возрастает с увеличением уровня нагружения несмотря на то, что с увеличением напряжений в арматуре происходит одновременное уменьшение расстояния между трещинами (см. рис. 7). При учете многоуровневого процесса образования трещин можно было ожидать уменьшение ширины раскрытия трещин, так как, несмотря на увеличение уровня нагружения и роста напряжений в арматуре, происходит уменьшение расстояния между трещинами (изменение расстояния между трещинами происходит дискретно (обратно пропорционально изменению изгибающих моментов)), которое носит противоположный характер влияния на ширину раскрытия трещин. Однако этого не произошло.

Полученный экспериментальный результат ставит весьма конкретное требование к предлагаемой расчетной методике: расчет хотя бы качественно должен подтвердить эту закономерность, замеченную в опыте.

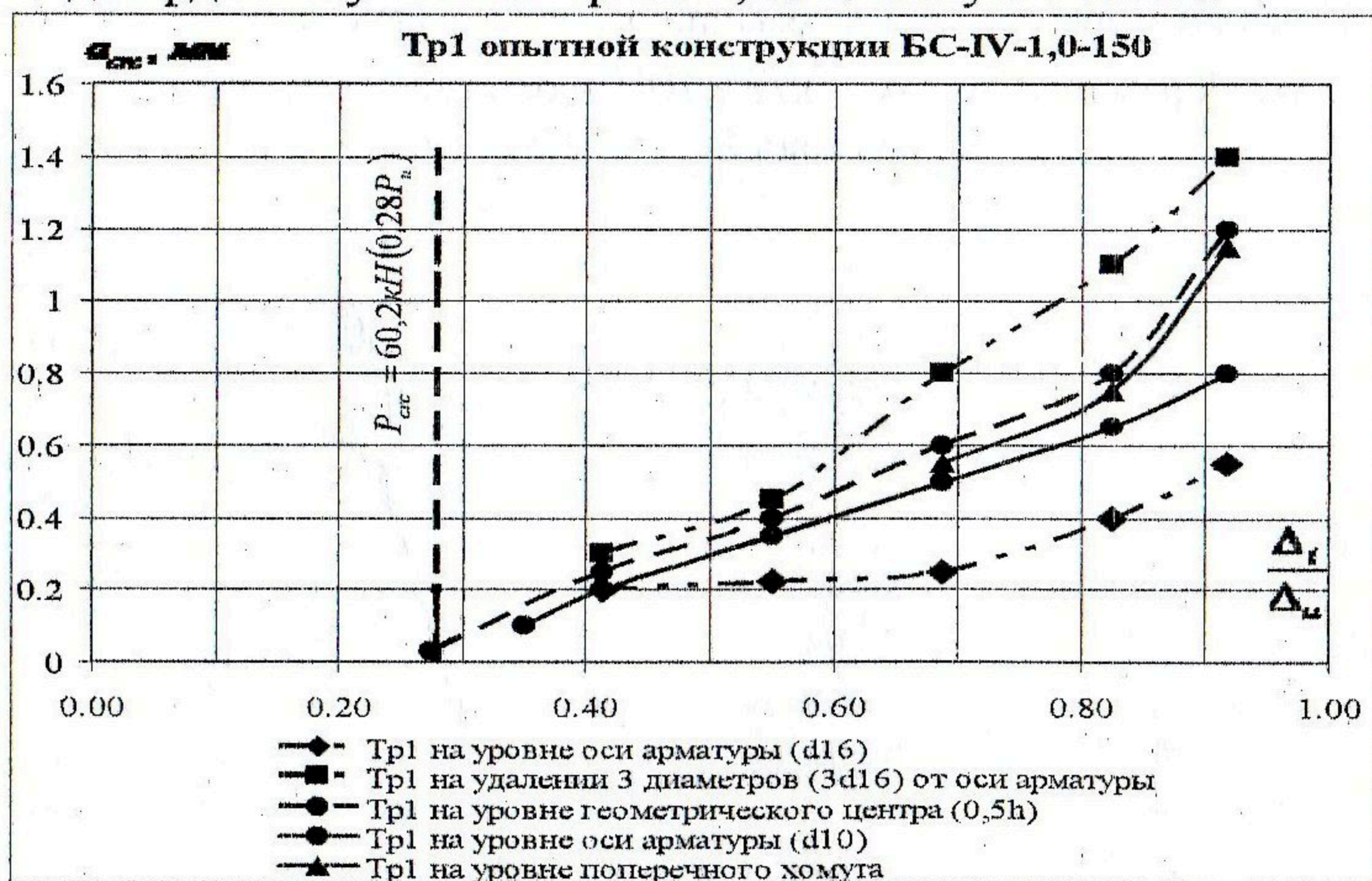


Рис. 7. Графики зависимостей ширины раскрытия первой образовавшейся трещины Tr1 (сторона А) от  $\Delta_i / \Delta_u$  экспериментальной конструкции четвертой серии БС-IV-1,0-150 пролетом «среза» 1,0

Перед образованием первой нормальной трещины на графике зависимости прогиба в опытной конструкции первой серии БС-I-1,5-150 от нагрузки в  $\text{кН} \times 10^{-1}$  (рис. 8) имеет место перелом, характеризующий переход при смене условий равновесия. Что же касается образования первой наклонной трещины, то такого перелома на этом графике не наблюдается и только использование специальных планшетов при освидетельствовании

опытной конструкции позволило выявить степень нагружения и координаты ее расположения см. рис. 3 и 7.

Видимые нормальные трещины в зоне чистого изгиба были обнаружены с помощью микроскопа через ступень после образования этого перелома. На следующей ступени нагружения эти трещины получили развитие практически до нейтральной оси. Таким образом перелом на графике (рис. 8) «нагрузка–прогиб» наиболее точно характеризует момент образования нормальных трещин в железобетонной составной конструкции.

Перед разрушением на графике зависимости прогиба в опытной конструкции первой серии Б0 – I – 1,5 – 150 от нагрузки в  $kH \times 10^{-1}$  (рис. 8) имеет место скачок, характеризующий переход при смене условий равновесия.

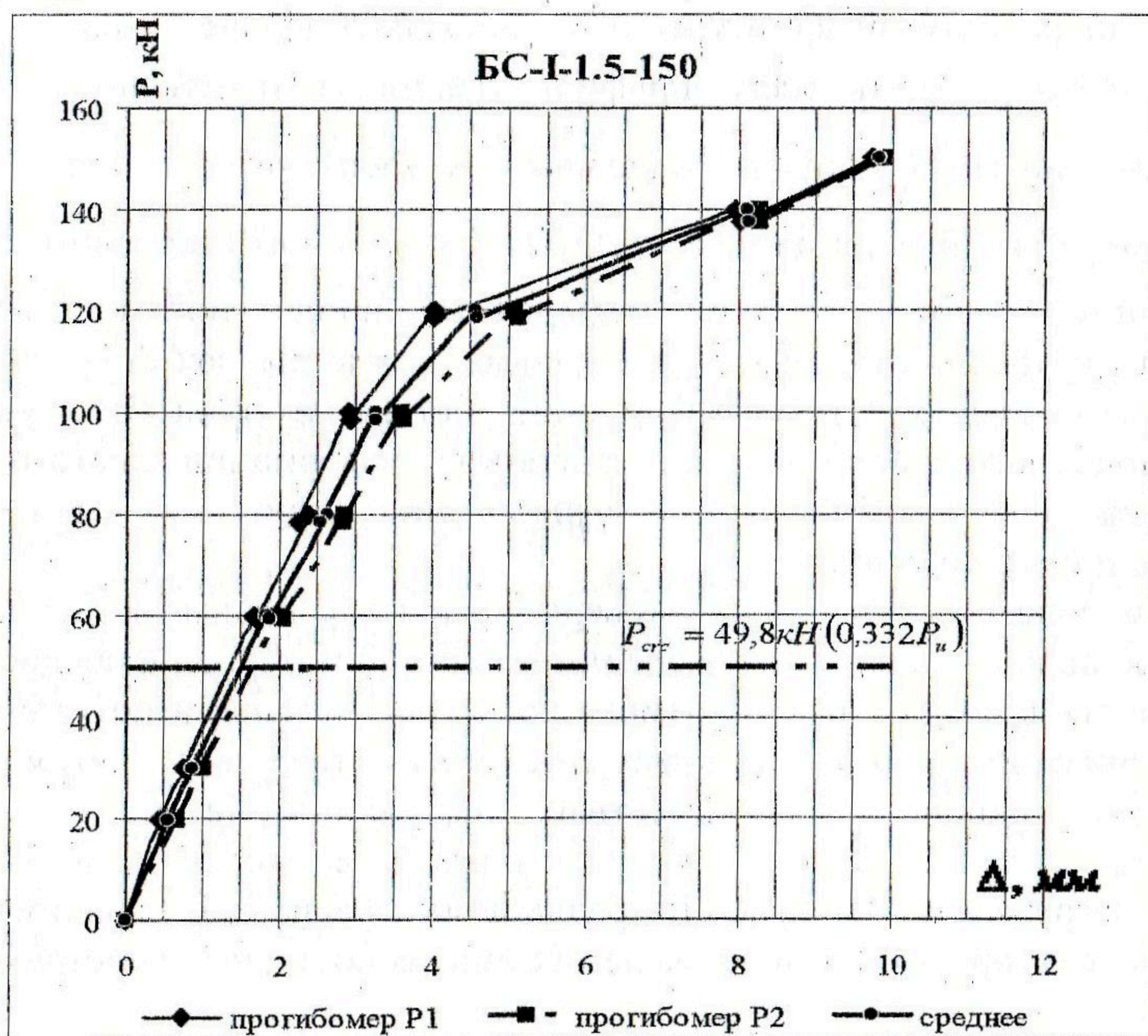


Рис. 8. Графики экспериментальных зависимостей «нагрузка – перемещение» для железобетонной составной конструкции БС-I-1.5-150 первой серии

Весьма важным является также полученный результат о том, что в пределах эксплуатационной нагрузки (0,6 – 0,8 от разрушающей), высота сжатой зоны бетона практически не изменяется. При этом плоские сечения пересекаются в одной точке (как бы поворачиваясь вокруг нее). Результаты обработки электротензометрических цепочек и розеток, установленных на основные образцы и составные призмы позволили получить следующие опытные значения коэффициента жесткости шва  $\xi$ : для швов между

бетонами В20/В30,  $\xi = 1982,2 \text{ кН} / \text{см}^2$ ; для швов между бетонами В30/В30,  $\xi = 2528,5 \text{ кН} / \text{см}^2$ .

Итак, на основе проведенных экспериментов и результатов их обработки опытных конструкций всех серий подтверждена многоуровневая схема трещинообразования (согласно которой трещины образуются на всем диапазоне нагружения, вплоть до разрушения, – получены картины, аналогичные рис. 3) и построены графики экспериментальной зависимости  $a_{cre} - \Delta_i / \Delta_u$  (рис. 7) составных железобетонных конструкций, в зависимости от уровня нагружения.

Получены экспериментальные данные следующих основных параметров: ширины раскрытия трещин на уровне оси продольной и поперечной растянутой арматуры и в нескольких уровнях над растянутой арматурой ( $a_{cre}$  вдоль всего профиля трещины); изменения расстояния между трещинами  $l_{cre}$  (функционального и уровневого) и длины трещин  $h_{cre}$  по мере увеличения нагрузки (с выявлением многоуровневого процесса образования трещин), средних деформаций продольной и поперечной арматуры в трещине и между трещинами с учетом эффекта нарушения сплошности, несовместных деформаций бетона и арматуры, условного сосредоточенного сдвига в швах, фибровых деформаций сжатого бетона, высоты сжатой зоны бетона, при варьировании разных пролетов «среза», диаметра и шага хомутов.

Таким образом полученные экспериментальные данные в значительной мере дополняют накопленный экспериментальный материал и предоставляют возможность проверки предлагаемого расчетного аппарата по уточненному определению появления и развития наклонных трещин с учетом эффекта нарушения сплошности, несовместных деформаций бетона и арматуры, условного сосредоточенного сдвига в швах и ее анализа на различных стадиях нагружения с проверкой предлагаемых расчетных зависимостей по эффективному проектированию железобетонных составных конструкций.

1. Колчунов В. И. Методика экспериментальных исследований железобетонных составных конструкций по наклонным сечениям / В. И. Колчунов, И. А. Яковенко, Н. В. Усенко, А. А. Приймак // Будівельні конструкції : міжвідом. наук.-техн. зб. наук. праць (будівництво) / ДП «Державний науково-дослідний інститут будівельних конструкцій» Міністерства регіонального розвитку та житлово-комунального господарства України. – К., ДП НДІБК, 2013. – Вип. 78: В 2-х кн. : Книга 1. – С. 422–433.

**РЕСУРСОЗБЕРІГАЮЧІ МАТЕРІАЛИ ТА НОВІ ТЕХНОЛОГІЇ  
ВИГОТОВЛЕННЯ БУДІВЕЛЬНИХ МАТЕРІАЛІВ І КОНСТРУКЦІЙ**

Андрійчук О.В.	Про доцільність використання дисперсно армованого бетону для виготовлення лотків систем водовідведення.....	4
Бибик М.С.	Влияние минеральных добавок на тепловыделение цемента и оценка эффективности их применения.....	13
Дворкін Л. Й., Дворкін О. Л., Гарніцкий Ю. В., Степасюк Ю.О.	Механохімічна активація малоклінкерних композиційних цементів.....	23
Дворкін Л. Й., Кочкаръов Г.В.	Міцність на стиск полістирол бетону.....	32
Ефремов А.Н., Лищенко А.Н.	Влияние добавок золошлаковых отходов ТЭС на минералообразование портландцементного камня при твердении и нагреве до 800°С.....	39
Коробко О.О., Вировой В.М., Тофанило В.Ю., Пархоменко Р.В.	Розвиток власних деформаційних процесів в період організації структури бетону.....	46
Кравченко С.А., Костюк А.І., Постернак О.О., Столевич І.А.	Властивості керамзитобетону на цементно - зольному в'язучому та карбонатному піску...	54
Машкова А.І.	Дослідження сучасних клейових сумішей на основі епоксидних матеріалів, що використовуються в будівництві.....	61
Семенюк С.Д., Мельянцова И.И., Дивакова Г.А., Мамочкина М.Г.	Прочность и деформативность керамзитобетона классов 10/12,5 и 16/20 по результатам испытаний.....	67

Халюшев А.К., Зайченко Н.М., Вешневская В.Г.	Оптимизация состава композиционного портландцемента по критерию предела прочности при сжатии камня вяжущего в ранние сроки твердения.....	76
Цапко Ю.В.	Вогне- та біостійкі тепло- і звукоізоляційні деревоволокнисті матеріали.....	83

### **ДОСЛІДЖЕННЯ, ПРОЄКТУВАННЯ ТА ЗАПРОВАДЖЕННЯ РЕСУРСОЕКОНОМНИХ КОНСТРУКЦІЙ, БУДІВЕЛЬ ТА СПОРУД**

Азизов Т.Н., Иваницкий А.В.	Экспериментальные исследования перемычек в замкнутой обойме.....	89
Азизов Т.Н., Иваницкий А.В.	Конструкция и расчет газобетонных перемычек в замкнутой обойме из полипропиленовой ленты.....	98
Бабич В.Є., Поляновська О.Є., Демчук П. В.	Дослідження зчеплення арматури з бетоном залежно від товщини захисного шару.....	105
Бабицкий В.В., Семенюк С.Д.	Элементы прогнозирования коррозионного состояния стальной арматуры железобетона....	112
Бараев А.В.	Исследование несущей способности поврежденных железобетонных колонн двутаврового сечения.....	121
Барашиков А.Я., Сморкалов Д.В.	Розрахунок міцності одно- і двошарових залізобетонних плит, опертих по контуру.....	127
Бова Я.О.	Несуча здатність двовісно напружених плит зі змішаним армуванням при поперечному згині.....	138
Голоднов А.И., Филатова Л.Н., Фомина И.П.	Оптимальная величина расчетного сопротивления стали составных сварных двутавровых балок.....	146
Гомон С.Ст., Гомон С.Св.	Особенности работы будівельних конструкцій з деревини при дії повторних навантажень за критерієм деформаційного руйнування.....	152

Гомон С.С., Макаренко Л.П.	Врахування впливу сумісної дії вологи та повторних навантажень при розрахунках міцності перерізів залізобетонних елементів....	158
Гомон С.С., Сасовський Т.А.	Дослідження роботи згинальних елементів із клеєної деревини за дії повторних навантажень.....	163
Гомон П.С.	Методика побудови діаграми деформування « $\sigma_c - \varepsilon_c$ » для бетону на основі експериментальних досліджень згинальних залізобетонних елементів.....	168
Григорчук А.Б.	Врахування знакозмінного навантаження при розрахунках нерозрізних елементів залізобетонних каркасів будівель.....	175
Журавська Н.Є.	До питання біопошкодження бетону та залізобетону.....	181
Зінчук М.С., Гомон С.С., Сторож І.С.	Дослідження впливу технологічних факторів на міцнісні властивості бетону за дії короткочасних повторних навантажень.....	188
Кислюк Д.Я.	Напружено-деформаційний стан залізобетонної двохшарнірної арки із впливом попереднього напруження затяжки.....	197
Клюка О.М., Жорняк М.С.	Уточнений метод розрахунку міцності просторових перерізів звичайно армованих залізобетонних елементів прямокутного профілю з подвійним армуванням при згині з крученням на основі деформаційної моделі.....	204
Колчунов В.И., Омельченко Е. В., Тугай Т. В.	Жесткость железобетонных конструкций на участках с наклонными трещинами.....	212
Колчунов В. И., Яковенко И. А., Усенко Н. В., Приймак А.А.	Основные результаты экспериментальных исследований трещиностойкости и деформативности наклонных сечений в железобетонных составных конструкциях при деформационном воздействии.....	219



Кочкаръов Д.В.	Визначення ширини розкриття тріщин у центрально-розтягнутих залізобетонних елементах за багаторівневого процесу утворення тріщин..	229
Крусъ Ю.О.	Узагальнені циклічні діаграми деформування бетону в умовах повторних малоциклових навантажувань центральним стисненням.....	238
Масюк Г.Х., Алексієвець І.І., Алексієвець В.І.	Вплив малоциклових знакозмінних навантажень на ширину розкриття тріщин позацентрово стиснутих залізобетонних елементів.....	248
Масюк Г.Х., Кутєпов І.Є.	Задачі та методика експериментальних досліджень роботи статично невизначених згинальних елементів за дії знакозмінних навантажень.....	255
Масюк Г.Х., <u>Макаренко Л.П.</u>	Особливості розвитку деформацій повзучості бетону за дії малоциклових знакозмінних навантажень (стиск-розтяг і розтяг-стиск) при різних рівнях.....	261
<u>Мурашко Л.А.</u> , Журавський О.Д., Козак О.В.	Експериментальні дослідження впливу криволінійної арматури без зчеплення з бетоном на несучу здатність похилих перерізів при натязі на бетон.....	267
Псюк В.В., Голоднов А.И., Никишина И.А.	Экспериментальное определение устойчивости сжатых элементов из квадратных труб после регулирования остаточных напряжений.....	276
Ромашко В.М.	Гранична рівновага та граничні стани в деформуванні бетонних та залізобетонних елементів і конструкцій.....	284
Семенюк С.Д., Медведев В.Н., Якушева А.П., Столяренко В.Ю.	Исследования работы контакта сопряжения упрочняющего элемента в железобетонных балках с внешним листовым армированием.....	290
Семенюк С.Д., Москалькова Ю.Г.	Трансформированная диаграмма деформирования ОМП-бетона при сжатии в условиях малоциклового нагружения.....	297

Шармаков Є.Л.	Міцність та деформації сталезалізобетонних плит перекриття при забезпеченні їх анкерування в прольоті.....	304
Шевченко А.А.	Напряженно-деформированное состояние сталебетонных перекрытий при кратковременном нагружении.....	311
Яковенко І. А.	Експериментальні дослідження міцності і тріщиностійкості у залізобетонних складених конструкціях .....	319

### БУДІВЛІ ТА СПОРУДИ

Белов Д.В., Ковтун В.В., Ковтун Е.В.	Зведення монолітних залізобетонних куполів з використанням підйомно-щитової опалубки....	329
Біда С.В., Великодний Ю.Й., Пащенко О.Ю., Ягольник А.М.	Вплив підземних виробок на будівництво і експлуатацію споруд.....	337
Гук Я.С.	Методика визначення середніх із найбільш низьких показників відносних вологостей зовнішнього повітря в 13 годин найбільш жаркого місяця (липня) для 5 вершин і 18 перехідних станцій з районуванням території Закарпатської області.....	343
Kapustina K.P.	Study of the defect effects of reinforced concrete silo buildings bearing structures on the complexity of work for their strengthening.....	354
Караван В.В., Борисюк О.П.	Причини руйнування п'ятиповерхового житлового будинку по вул. Рівненській, 109 у м.Луцьк.....	359
Качуренко В. В., Банніков Д. О.	Особливості моделювання тиску сипучого матеріалу на гофровані сталеві елементи.....	367
Кичаева О.В.	Моделирование зданий, эксплуатируемых в сложных инженерно-геологических условиях, при статических и динамических воздействиях....	376

Литвинова Э.В., Литвинов Б.А.	Инновационные системы сейсмозащиты зданий и сооружений за рубежом.....	387
Пічугін С.Ф., Чичулін В.П., Чичуліна К.В.	Застосування комбінованих арочно-стрижньових елементів в площинних конструкціях .....	399
Семенюк М.П., Трач В.М., Подворний А.В.	Стійкість шаруватих оболонок з матеріалів з однією площиною пружної симетрії у просторовій постановці.....	405
Трач В.М., Хоружий М.М.	Стійкість анізотропних циліндричних оболонок середньої товщини під дією осьового стиску...	421

## ОСНОВИ ТА ФУНДАМЕНТИ

Грецький Д.В.	Моделювання процесів руйнування антифрикційних покриттів буронабивних паль у просадочних ґрунтах II типу.....	429
Моркляник Б.В., Фартушний А.С., Шаповал В.Г.	Методика розрахунку температурних полів, обумовлених теплообміном між чотирма U-подібними колекторами теплового насоса необмеженої довжини та ґрунтовими основами.....	436
Фурсович М.О., Жеребят'єв О.В., Федорчук Г.Ф.	Теоретичні дослідження стійкості похилих буроін'єкційних паль в просідаючих ґрунтах....	441
Шаповал В.Г., Легенченко В.А., Шаповал А.В., Крисан В.В., Винников Ю.Л., Мірошніченко І.В.	Визначення реологічних властивостей замкнених лесових ґрунтів.....	448
Шаповал В.Г., Причина К.С.	До питання адекватної інтерпретації результатів розрахунку коефіцієнта стійкості укосів і схилів варіаційним методом.....	456
Шаповал А.В., Шаповал В.Г.	Алгоритм побудови асимптотичних рішень задач про осідання водонасичених основ.....	463

# ТЕХНІЧНИЙ СТАН, РЕКОНСТРУКЦІЯ ТА ПІДСИЛЕННЯ КОНСТРУКЦІЙ, БУДІВЕЛЬ І СПОРУД

Аліа Мохамад Гіяс	Особливості відновлення арокних конструкцій при реконструкції пам'яток архітектури Сирії...	470
Білокуров П.С.	Експериментальні дослідження сталезалізобетонних балок, що посилені зовнішнім сталевим армуванням.....	477
Борисюк О.П., Зятюк Ю.Ю.	Методика експериментальних досліджень залізобетонних балок, підсиленних у стиснутій і розтягнутій зонах.....	486
Вегера П.І., Бліхарський Я.З., Хміль Р.Є.	Дослідження ширини розкриття нормальних тріщин в стиснуто-зігнутих залізобетонних колонах підсиленних зовнішньою композитною арматурою.....	492
Голоднов А.И., Слюсар Ю.Н.	Усиление многопустотных плит перекрытий в связи с изменением функционального назначения помещений.....	500
Мельник С.В.	Дослідження впливу підсилення вуглепластиковими матеріалами на несучу здатність похилих перерізів залізобетонних згинальних елементів при дії одноразових та малоциклових навантажень.....	508
Чеканович М.Г., Чеканович О.М., Журахівський В.П.	Деформації прогину залізобетонних балок, підсиленних важільно-стрижневою системою.....	514

Наукове видання

**РЕСУРСОЕКОНОМНІ МАТЕРІАЛИ, КОНСТРУКЦІЇ,  
БУДІВЛІ ТА СПОРУДИ**

Збірник наукових праць

Випуск 28

Редактор Є.М. Бабич

Представлення в  
системах реферування:

видання відображається в  
реферативній базі даних  
«Україніка наукова»

Підписано до друку 28.03.2014 р. Формат 60x84 1/16. Папір офсетний.  
Гарнітура Times New Roman Cyr. Друк трафаретний.  
Умовн. друк. арк. 33. Тираж 150 пр. Зам. № 18

*Віддруковано ПП Баршєва Н.К. Свідоцтво: серія В00 №735183 від 10.02.2004р.  
м. Рівне, вул. Кн. Острозького, 4/6, кв.65. Тел.: (0362)43-05-17*