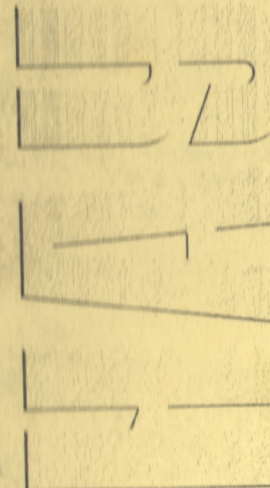


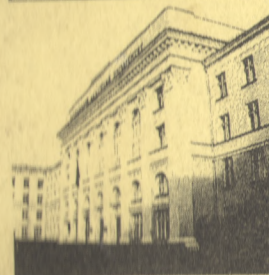


МІНІСТЕРСТВО ОСВІТИ І НАУКИ УКРАЇНИ
Національний авіаційний університет



ТЕХНОЛОГІЯ РЕМОНТНО-ВІДНОВЛЮВАЛЬНИХ РОБІТ НА ДОРОГАХ

Практикум
для студентів спеціальності 192
«Будівництво та цивільна інженерія»
освітньо-професійної програми
«Автомобільні дороги і аеродроми»



VIVERE!
VINCERE!
CREARE!

Київ 2018

МІНІСТЕРСТВО ОСВІТИ І НАУКИ УКРАЇНИ
Національний авіаційний університет

ТЕХНОЛОГІЯ РЕМОНТНО- ВІДНОВЛЮВАЛЬНИХ РОБІТ НА ДОРОГАХ

Практикум
для студентів спеціальності 192
«Будівництво та цивільна інженерія»
освітньо-професійної програми
«Автомобільні дороги і аеродроми»

Київ 2018

Укладачі: С. М. Талах, О. М. Дубик

Рецензент М. С. Барабаш – д-р техн. наук, проф.

Затверджено методично-редакційною радою Національного авіаційного університету (протокол № 2/18 від 19.06.2018 р.).

Технологія ремонтно-відновлювальних робіт на дорогах:
Т 384 практикум /уклад.: С. М. Талах, О. М. Дубик – К.: НАУ, 2018. – 32 с.

Практикум містить завдання до практичних робіт, основні теоретичні відомості, приклади розв'язування задач та довідкову інформацію.

Для студентів спеціальності 192 «Будівництво та цивільна інженерія» освітньо-професійної програми «Автомобільні дороги і аеродроми».

ВСТУП

У процесі експлуатації автомобільні дороги та дорожні споруди зазнають багаторічного та багаторазового впливу рухомих автомобілів і природно-кліматичних факторів.

Унаслідок дії навантажень і клімату на автомобільну дорогу та дорожні споруди на них накопичуються втомні та залишкові деформації, з'являються руйнування. Цьому сприяє поступове зростання інтенсивності руху і особливо збільшення осьових навантажень на автомобілі та запчастини важких автомобілів у складі транспортного потоку.

Дорожньо-експлуатаційна служба виконує значний обсяг робіт з утримання та ремонту доріг, але за багато років експлуатації обсяги залишкових деформацій дорожніх конструкцій можуть зростати, і дорога старішає фізично.

Окрім того, за довгий термін служби відбувається поступова зміна автомобілів з істотною зміною їх динамічних властивостей, змінюються погляди водіїв і пасажирів на комфортність руху, що підвищує вимоги до геометричних параметрів та транспортно-експлуатаційних характеристик доріг, а також до їх облаштування, тобто дороги старішають морально.

Невідповідність вимог до дороги її фактичному стану поступово зростає, особливо в умовах значного обмеження коштів, які надають на утримання та ремонт доріг. У результаті цього не виконують багато необхідних видів ремонтних робіт, накопичується недоремонт, перш за все, покриттів і дорожніх одягів.

Усе це разом призводить до того, що настає момент, коли звичайні заходи з утримання та ремонту дороги, виконувані дорожньо-експлуатаційними організаціями, уже не забезпечують виконання вимог до транспортно-експлуатаційних показників дороги щодо підтримання високої швидкості та безпеки руху.

Виникає необхідність значного поліпшення геометричних параметрів дороги, міцності та інших характеристик дорожнього одя-

гу, штучних споруд, інженерного обладнання та облаштування, тобто її перебудови або реконструкції.

Нині проблема реконструкції автомобільних доріг стає все більш і більш актуальною.

Тому в навчальні плани підготовки інженерів за спеціальністю 192 «Автомобільні дороги і аеродроми» увели дисципліну «Технологія ремонтно-відновлювальних робіт на автомобільних дорогах».

Мета даного практикуму – надання допомоги студентам у вирішенні практичних робіт на заняттях.

Практикум включає шість практичних завдань з основних розділів курсу. Матеріал викладений системно, що забезпечує послідовне вивчення технології виконання ремонтно-відновлювальних робіт на дорогах.

Практична робота 1

ОЦІНЮВАННЯ ТРАНСПОРТНО-ЕКСПЛУАТАЦІЙНОГО СТАНУ АВТОМОБІЛЬНИХ ДОРІГ

Завдання

1. Оцінити вплив параметрів доріг на комплексний показник транспортно-експлуатаційного стану автомобільної дороги.
2. Визначити показник інженерного облаштування й обладнання автомобільної дороги.
3. Визначити показник рівня експлуатаційного стану автомобільної дороги.
4. Визначити узагальнений показник якості автомобільної дороги.

Основні теоретичні відомості

Оцінювання стану автомобільних доріг має дуже важливе значення в галузі технічної експлуатації автошляхів. Метою оцінювання стану автомобільних доріг є отримання повної, об'єктивної та достовірної інформації про транспортно-експлуатаційний стан дороги. За результатами діагностування й оцінювання стану автомобільних доріг у процесі експлуатації обирають ділянки, які не відповідають нормативним вимогам до їх транспортно-експлуатаційного стану, та згідно з [1] визначають види та склад основних робіт і заходів щодо утримання, ремонту і реконструкції з метою підвищення їх транспортно-експлуатаційного рівня.

Діагностування автомобільних доріг – це обстеження, збирання й аналіз інформації про параметри, характеристики й умови функціонування доріг і дорожніх споруд, наявність дефектів і причини їх виникнення.

Оцінювання транспортно-експлуатаційного стану – це визначення відповідності чи невідповідності нормативним вимогам фактичних споживчих якостей автомобільних доріг, їх основних параметрів і характеристик.

Якість дороги – відповідність усього комплексу показників її технічного рівня, експлуатаційного стану, інженерного обладнання й облаштування нормативним вимогам.

Результатом оцінювання транспортно-експлуатаційного стану дороги є узагальнений показник її якості та стану Π_d :

$$\Pi_d = K\Pi_d \cdot K_{OB} \cdot K_E,$$

де $K\Pi_d$ – комплексний показник транспортно-експлуатаційного стану автомобільної дороги; $K\Pi_{OB}$ – показник інженерного обладнання й облаштування; K_E – показник рівня експлуатаційного стану.

Вищезазначені показники є критеріями оцінювання якості та стану автомобільної дороги. Їх нормативні значення для кожної категорії мають відповідати чинним нормативно-технічним документам.

Нормативний стан дороги – це такий її стан, за якого її параметри та характеристики забезпечують значення комплексного показника транспортно-експлуатаційного рівня не нижче за нормативне протягом усього осінньо-весняного періоду ($K_d \geq K_{III}$).

Допустимий стан дороги – це такий стан дороги, за якого її параметри та характеристики забезпечують значення комплексного показника транспортно-експлуатаційного стану в осінньо-весняний період нижче за нормативне, але й не нижче за гранично допустиме ($K_{III} > K_d > K_{I,d}$).

Неприпустимий стан дороги – це такий її стан, за якого значення комплексного транспортно-експлуатаційного показника стану дороги в осінньо-весняний період нижче за гранично допустиме ($K_d < K_{I,d}$).

Оцінювання транспортно-експлуатаційного стану автомобільної дороги на момент обстеження виконують за величиною комплексного показника:

$$K\Pi_d = \frac{\sum_{i=1}^n K_{P_{III}i}^{Zar} \cdot l_i}{L},$$

де l_i – довжина ділянки з підсумковим значенням $K_{P_{III}i}^{Zar}$, км; n – кількість таких ділянок; L – загальна довжина дороги (ділянки дороги), км.

Для оцінювання впливу окремих параметрів і характеристик доріг на комплексний показник їх стану визначено часткові кое-

фіцієнти забезпеченості розрахункової швидкості ($K_{P_{III}1} - K_{P_{III}10}$) на кожній характерній ділянці. Ці коефіцієнти враховують: ширину укріпленої поверхні та ширину габариту моста ($K_{P_{III}1}$); ширину та стан узбіч ($K_{P_{III}2}$); інтенсивність і склад руху ($K_{P_{III}3}$); поздовжні ухили та видимість поверхні автомобільної дороги ($K_{P_{III}4}$); радіуси кривих у плані й ухил віражу ($K_{P_{III}5}$); поздовжню рівність покриття ($K_{P_{III}6}$); коефіцієнт зчеплення колеса з покриттям ($K_{P_{III}7}$); стан і міцність дорожнього одягу ($K_{P_{III}8}$); глибину колії ($K_{P_{III}9}$); безпеку руху ($K_{P_{III}10}$).

Відповідність чи невідповідність забезпечених по всій дорозі фактичних транспортно-експлуатаційних показників нормативним вимогам визначають за відносним показником якості автомобільної дороги:

$$K_d = \frac{K\Pi_d}{K\Pi_{II}},$$

де $K\Pi_{II}$ – нормативне значення комплексного показника транспортно-експлуатаційного стану дороги (табл. 1.1 [2]).

Коли $K\Pi_d$ менше за 1, то автомобільна дорога цілком задовольняє нормативні вимоги.

Узагальнений показник якості та стану дорожньої мережі визначають за формулою:

$$\Pi_C = K\Pi_{\Phi C} \cdot K_{OB,C} \cdot K_{E,C}, \quad (1.1)$$

де $K\Pi_{\Phi C}$ – значення фактичного комплексного показника стану мережі автомобільних доріг; $K_{OB,C}$ – середньозважене значення показника інженерного обладнання й облаштування; $K_{E,C}$ – середньозважене значення показника рівня експлуатаційного утримання.

Приклад оцінювання транспортно-експлуатаційного стану автомобільної дороги

Для прикладу розроблення та побудови лінійних графіків транспортно-експлуатаційного стану та визначення узагальненого показника якості автомобільної дороги ми обрали ділянку автомобіль-

ної дороги без встановленої фактичної категорії протяжністю 5 км (з 264 км до 269 км).

Графіки будують у чотири етапи:

1. Збирання об'єктивної інформації про параметри та характеристики автомобільної дороги.
 2. Забезпечення та занесення на графік значень часткових коефіцієнтів забезпеченості розрахункової швидкості.
 3. Визначення показника рівня стану автомобільної дороги;
 4. Визначення показника інженерного облаштування й обладнання.
 5. Розрахунок узагальненого показника якості дороги.
- Збирання інформації починають зі встановлення номера дороги, району її розташування, дорожньо-кліматичної зони, категорії ділянки дороги та рельєфу місцевості (табл. 1.1).

Таблиця 1.1

Загальні дані про ділянку дороги

Положення ділянки, км +...		Фактична категорія дороги	Кількість смуг руху	Рельєф місцевості
початок	кінець			
264.000	269.000	?	2	рівнинний

Відомість ширини проїзної частини дороги наведена в табл. 1.2. Відомість рівня експлуатаційного утримання автомобільної дороги наведена в табл. 1.3.

За табл. 1.1 [2] встановлюємо, що для ділянки дороги II категорії в рівнинній місцевості $K_{ПН}=1$ і $K_{ПГД}=0,75$.

Значення підсумкового коефіцієнта забезпеченості розрахункової швидкості на кожній характерній мікроділянці дорівнює мінімальному із десяти часткових коефіцієнтів забезпеченості розрахункової швидкості.

Узагальнений показник якості кожної характерної мікроділянки дороги розраховують за формулою (1.1). Обчислення супроводжують заповненням форми зведеної відомості (табл. 1.4).

Види робіт і очікувані зміни показників стану автомобільної дороги після ремонту наведені в табл. 1.5.

Таблиця 1.2

Відомість ширини проїзної частини, типу покриття, крайових укріплених смуг і смуг укріпленої поверхні дороги

Положення початку ділянки, км+...	Ширина проїзної частини $B_{П}$ (Г), м	Тип покриття	Ширина укріплених крайових смуг a_y , м		Ширина основної укріпленої поверхні B_1 (Г), м
			зліва	справа	
264,000	7,7	а/б	0,75	0,85	9,3
265,000	7,7	а/б	0,75	0,85	9,3
266,000	7,7	а/б	0,75	0,85	9,3
266,320	12,0	а/б	—	—	12,0
266,510	7,4	а/б	1,0	0,80	9,2
267,430	7,5	а/б	—	—	7,5
268,000	7,7	а/б	0,75	0,85	9,3

Таблиця 1.3

Відомість оцінки рівня експлуатаційного утримання дороги

Місяць	11	12	1	2	3	4	5	6	7	8
Рівень утримання	с	в	в	с	с	д	с	с	в	с

Таблиця 1.4

Зведена відомість оцінки узагальненого показника якості ділянки дороги

Стан ділянки на початку, км+...	Комплексний показник $K_{ПД}$	Показник $K_{Об}$	Показник K_E	Узагальнений показник якості P_D
264.000	0,87	0,99	1,02	0,88
264.380	0,87	0,99	1,02	0,88
264.400	0,87	0,99	1,02	0,88
264.750	0,75	0,99	1,02	0,76
265.000	0,75	1,0	1,02	0,77
265.100	0,75	1,0	1,02	0,77
265.320	0,78	1,0	1,02	0,80
265.480	0,78	1,0	1,02	0,80
265.550	0,78	1,0	1,02	0,80
265.660	0,78	0,96	1,02	0,76
265.960	0,78	0,96	1,02	0,76
265.990	0,78	0,96	1,02	0,76
266.000	0,72	0,96	1,02	0,71
266.200	0,72	0,96	1,02	0,71
266.320	0,72	1,0	1,02	0,73

Закінчення табл. 1.4

Стан ділянки на початку, км+...	Комплексний показник К _{Пд}	Показник К _{Об}	Показник К _Е	Узагальнений показник якості П _д
266.510	0,72	0,97	1,02	0,71
266.540	0,72	0,97	1,02	0,71
266.820	0,72	0,97	1,02	0,71
267.000	0,64	0,97	1,02	0,63
267.110	0,64	0,97	1,02	0,63
267.140	0,64	0,97	1,02	0,63
267.150	0,64	0,97	1,02	0,63
267.430	0,64	0,99	1,02	0,65
267.450	0,64	0,99	1,02	0,65
267.520	0,64	0,99	1,02	0,65
267.900	0,64	0,99	1,02	0,65
268.000	0,62	0,99	1,02	0,76
268.230	0,62	0,99	1,02	0,76
268.320	0,62	1,0	1,02	0,76
268.670	0,62	1,0	1,02	0,76

Таблиця 1.5

Відомість дорожньо-ремонтних робіт і оцінка стану ділянки дороги після ремонту

Стан ділянки на початку, км+...	Коефіцієнт, що визначає вид ремонтних робіт	Вид дорожньо-ремонтних робіт	К _{Пд} після ремонту	П _д після ремонту
264,380	—		0,87	0,88
264,400	—		0,87	0,88
264,750	К _{рш4}	Збільшення видимості, зменшення поздовжнього ухилу	1,0	1,0
265,000	К _{рш4}		1,0	1,02
265,100	К _{рш4}		1,0	1,02
265,320	К _{рш4}		1,0	1,02
265,960	—	Не обов'язково	0,78	0,76
265,990	—		0,78	0,76
266,000	К _{рш7}	Влаштування поверхневої обробки	0,88	0,86
266,200	К _{рш7}		0,88	0,86
266,320	К _{рш7}		1,0	1,02
266,510	К _{рш7}		0,88	0,87
266,540	К _{рш7}		0,88	0,87

Закінчення табл. 1.5

Стан ділянки на початку, км+...	Коефіцієнт, що визначає вид ремонтних робіт	Вид дорожньо-ремонтних робіт	К _{Пд} після ремонту	П _д після ремонту
266,820	К _{рш4}	Збільшення видимості, пом'якшення поздовжнього ухилу	1,0	0,99
267,000	К _{рш4}		1,0	0,99
267,110	К _{рш8}	Підсилення дорожнього одягу	1,0	0,99
267,140	К _{рш8}		1,0	0,99
267,150	К _{рш8}		1,0	0,99
267,430	К _{рш8}		1,0	1,0
267,450	К _{рш4}	Збільшення видимості, зменшення поздовжнього ухилу	1,0	1,0
267,520	К _{рш4}		1,0	1,0
267,900	К _{рш4}		1,0	1,0
268,000	К _{рш4}		1,0	1,0
268,230	К _{рш4}		1,0	1,0
268,320	К _{рш4}		1,0	1,02

Висновок: Результатом виконаних розрахунків є оцінка впливу параметрів доріг на комплексний показник транспортно-експлуатаційного стану дороги. Визначений показник інженерного облаштування й обладнання автомобільної дороги, а також показник рівня експлуатаційного стану.

Практична робота 2

ВИЗНАЧЕННЯ КІЛЬКОСТІ ЗМІН ДЛЯ ОКРЕМИХ ВИДІВ РОБІТ ТА РОЗРАХУНОК ШВИДКОСТІ ДОРОЖНЬО-БУДІВЕЛЬНОГО ПОТОКУ

Завдання

1. Розрахувати швидкість дорожньо-будівельного потоку.
2. Визначити кількість змін корисної роботи на підготовчих роботах та під час спорудження дорожнього одягу;
3. Визначити кількість змін корисної роботи за розрахунковий період.

Основні теоретичні відомості

Виконання окремих видів робіт з будівництва автомобільних доріг пов'язане з використанням сучасної техніки, обладнання, а також із застосуванням прогресивних технологій. Усі ці фактори впливають на тривалість виконання кожного виду робіт зі спорудження дорожнього одягу. Розрахунок робочого часу виконують залежно від кількості робочих змін на тиждень, кількості годин у зміні, кількості вихідних, святкових та робочих днів.

Комплекс робіт з будівництва автомобільних доріг включає такі їх основні види, які мають певний коефіцієнт значущості:

- підготовчі роботи (коєф. значущості – 0,5);
- зведення земляного полотна (1,0);
- будівництво штучних споруд (0,9);
- будівництво основи дорожнього одягу (0,9);
- будівництво дорожнього одягу (1,0);
- будівництво будівель та споруд дорожньої й автотранспортної служби (0,6);
- облаштування доріг (0,7).

Приклад розрахунку

Розрахунок кількості змін для окремих видів робіт та швидкості дорожньо-будівельного потоку виконують за вихідними даними:

- тривалість будівництва – 12 місяців;
- початок будівництва – квітень;
- довжина ділянки будівництва – 15 км;
- час на розгортання потоку – 10 змін;
- обсяг земляних робіт:
грейдерних – 1150 м³; бульдозерних – 1797 м³; скреперних – 3591 м³; екскаваторних – 20744 м³; виторфовування екскаватором – 8550 м³.

1. Визначення кількості робочих змін у кожному окремому місяці протягом усього терміну будівництва.

1.1. Визначаємо кількість дощових, святкових та вихідних днів, що припадають на один день місяця в кожному місяці за формулою:

$$N = N_1 \cdot \left(1 - \frac{N_2}{N_k}\right),$$

де N – кількість неробочих днів; N_1 – кількість дощових днів (у I кварталі: $N_1 = 0,2$ на місяць; у II кварталі: $N_1 = 1,3$ на місяць; у III кварталі: $N_1 = 1,6$ на місяць; для IV кварталу: $N_1 = 0,6$ на місяць); N_2 – кількість вихідних та святкових днів на місяць; N_k – кількість календарних днів на місяць. Отже, маємо:

$$N = 1,3 \cdot \left(1 - \frac{8}{30}\right) = 0,95.$$

1.2. Визначаємо витрати часу на технічне обслуговування (ТО) та ремонт:

$$N_{\text{рем}} = \frac{(N_k - N_{\text{п}}) \cdot K_{\text{зм}} \cdot P_{\text{зм}} \cdot P_2}{1 + K_{\text{зм}} \cdot P_{\text{зм}} \cdot P_2},$$

де N_k – кількість календарних днів; $N_{\text{п}} = N_1 + N_2 + N_{\text{н}}$ – сума днів усіх простоїв, окрім ТО та ремонту; $N_{\text{н}}$ – кількість днів простоїв машин з непередбачуваних обставин (3 % від календарного часу, без вихідних та святкових днів); $K_{\text{зм}}$ – коефіцієнт змінності (у I та IV кварталах: $K_{\text{зм}} = 1$; у II та III кварталах: $K_{\text{зм}} = 2$); $P_{\text{зм}}$ – тривалість зміни (8 год.); P_2 – кількість днів ремонту машин, що припадає на 1 год роботи машин (0,0138). Отже, маємо:

$$N_{\text{рем}} = \frac{(30 - 9,96) \cdot 2 \cdot 8 \cdot 0,0138}{1 + 2 \cdot 8 \cdot 0,0138} = 3,62;$$

$$N_{\text{п}} = 1,3 + 8 + (30 - 8) \cdot 0,03 = 9,96.$$

1.3. Визначаємо кількість робочих днів у кожному місяці окремо:

$$N_{\text{р}} = N_k - (N + N_2 + N_{\text{н}} + N_{\text{рем}}),$$

де N_k – кількість календарних днів у місяць; N – кількість дощових, вихідних та святкових днів, що припадають на один день місяця. Отже, маємо: $N_{\text{р}} = 30 - (0,95 + 8 + 0,66 + 3,62) = 16,77$.

2. Визначення кількості змін корисної роботи за розрахунковий період

2.1. Кількість робочих змін на місяць визначають за формулою:

$$N_{\text{рз}} = N_{\text{р}} \cdot K_{\text{зм}},$$

Отже, маємо: $N_{\text{рз}} = 16,77 \cdot 2 = 33,54 = 34$.

Результати розрахунку за кожен місяць заносимо до табл. 2.1.

Таблиця 2.1

Результати розрахунку кількості змін корисної роботи

Місяць	N_k	N_1	N_2	N_H	N	N_{II}	$K_{зм}$	$N_{дем}$	N_p	$N_{рз}$
4	30	1,3	8	0,66	0,95	9,96	2	3,62	16,77	34
5	31	1,3	10	0,63	0,88	11,93	2	3,45	16,92	34
6	30	1,3	8	0,66	0,95	9,96	2	3,63	17,71	36
7	31	1,6	10	0,63	1,083	12,23	2	3,4	16,97	34
8	31	1,6	8	0,69	1,187	10,29	2	3,75	18,56	38
9	30	1,6	8	0,66	1,173	10,26	2	3,57	17,76	36
10	31	0,6	10	0,63	0,406	11,23	1	1,97	18,4	19
11	30	0,6	9	0,63	0,420	10,23	1	1,97	18,4	19
12	31	0,6	9	0,66	0,425	10,26	1	2,06	19,28	20
1	31	0,2	11	0,6	0,13	11,8	1	1,91	17,36	18
2	29	0,2	8	0,6	0,14	8,8	1	2,01	18,25	19
3	31	0,2	9	0,66	0,142	9,86	1	2,1	19,09	20
Усього										327

3. Визначення кількості змін корисної роботи на підготовчі роботи та спорудження дорожнього одягу

3.1. Визначаємо кількість змін на підготовчі роботи

Тривалість розраховуємо так, щоб підготовчі роботи випередили роботи з улаштування труб та зведення земляного полотна. Тривалість у змінах підготовчих робіт визначають за формулою:
 $N_{рз.пр} = N_{рз} \cdot 0,08 = 327 \cdot 0,08 = 26,16 = 27$.

3.2. Визначаємо кількість робочих змін, протягом яких виконували земляні роботи

Спочатку визначають повний об'єм земляних робіт на основі вихідних даних з урахуванням об'ємів грейдерних, бульдозерних, скреперних, екскаваторних, а також робіт з виторфовування екскаватором. Далі розраховують відсоток кожного виду робіт від загального обсягу. Потім визначають кількість змін кожного виду земляних робіт з урахуванням того, що на 1% виду робіт припадає 1,5 зміни. Насамкінець визначають кількість змін, протягом яких виконують земляні роботи. Результати розрахунків заносять до табл. 2.1.

За результатами розрахунку $N_{рз.пр} = 151$ зміна.

Таблиця 2.2

Визначення кількості змін для виконання земляних робіт

Види робіт	Обсяг робіт	Процент кожного виду, %	Кількість робочих змін
Грейдерні	1150	6	9
Бульдозерні	1797	11	17
Скреперні	3591	61	92
Екскаваторні	20744	20	30
Виторфовування екскаватором	8550	2	3
Усього	35777	100	151

3.3. Визначимо кількість робочих змін, необхідних для спорудження дорожнього одягу в розрахунковий період будівництва:

$$N_{рз.до} = N_{рз} - N_{рз.пр} - N_{рз.зр} = 327 - 27 - 151 = 149$$

3.4. Визначимо швидкість дорожньо-будівельного потоку:

$$v_n = \frac{L}{\sum N_{рз.до} \cdot t_p} = \frac{15000}{149 \cdot 10} = 108 \text{ м/зміну.}$$

Висновок: Виконані розрахунки встановлюють, що кількість змін корисної роботи за рік складає 327. Підготовчі роботи слід закінчити у термін 27 змін, а будівництво дорожнього одягу – за 149 змін. Швидкість дорожньо-будівельного потоку: 108 м/зміну.

Практична робота 3

РОЗРОБЛЕННЯ ТЕХНІЧНО-ОБҐРУНТОВАНИХ НОРМ ВИТРАТ МАТЕРІАЛЬНО-ТЕХНІЧНИХ РЕСУРСІВ ДЛЯ ВІДНОВЛЕННЯ ВЕРХНЬОГО ШАРУ АСФАЛЬТОБЕТОННОГО ПОКРИТТЯ

Завдання

1. Визначити потреби в матеріалах для відновлення верхнього шару асфальтобетонного покриття;
2. Визначити потреби в механізмах і трудовитратах.

Основні теоретичні відомості

Виробнича діяльність проектних, будівельних та експлуатаційних організацій дорожньої галузі значною мірою пов'язана з економічними проблемами народного господарства.

В Україні розроблені та функціонують системи економічного аналізу, що базуються на законах держави та наукових розробках у дорожній галузі.

Складання проектно-кошторисної документації, підрахунки фактичних матеріальних трудових та фінансових витрат на кожний вид діяльності організації базується на чинних нормативах.

Приклад розрахунку

Складання техніко-обґрунтованих норм витрат матеріально-технічних ресурсів на відновлення верхнього шару асфальтобетонного покриття виконують за такими даними: категорія дороги – II; довжина ділянки – 5 км; товщина шару – 6 см; зернистість суміші, її тип, щільність кам'яних матеріалів: щільна, дрібнозерниста суміш, тип А, $\rho = 2,8 \text{ т/м}^3$; термін будівництва – 20 змін.

Визначаємо обсяг робіт з улаштування верхнього шару асфальтобетонного покриття за формулою:

$$S = L \cdot (B + 2b) \cdot h,$$

де L – довжина споруджуваної ділянки, км; B – ширина проїзної частини, м; b – ширина укріпленої смуги узбіччя, м.

$$S = 5000 \cdot (7,5 + 2 \cdot 0,75) = 45000 \text{ м}^2.$$

Визначаємо потреби в матеріалах.

Згідно з вихідними даними на розрахунковій ділянці необхідно влаштувати асфальтобетонне покриття зі щільної дрібнозернистої асфальтобетонної суміші типу А зі щільністю кам'яного матеріалу $2,8 \text{ т/м}^3$ і товщиною 6 см.

За вмістом щебеню у відсотках від загальної маси гарячі щільні асфальтобетонні суміші поділяють на типи: тип А – щебеню від 50 до 60 %; тип Б – щебеню від 35 до 50 %; тип В – щебеню від 20 до 35 %. Норма витрат на асфальтобетонну суміш складає 98,8 т для

товщини 4 см. У разі зміни товщини покриття на 0,5 см додають норму витрат 12,35 т. Отже, загальна норма витрат складає:

$$98,8 + 12,35 \cdot 4 = 148,2 \text{ т.}$$

Визначаємо витрати матеріалів за розцінками У27-67-1 (асфальтобетонна суміш типу А зі щільністю кам'яних матеріалів $2,5\text{--}2,9 \text{ т/м}^3$ з фракційного щебеню для гарячого укладання з розрахунку на 100 т суміші: щебінь – $38,1 \text{ м}^3$; пісок – $22,8 \text{ м}^3$; мінеральний порошок – 6,68 т; бітум в'язкий – 5,61 т). Загальну кількість компонентів визначають множенням отриманих даних на кількість одиниць.

Визначаємо потребу, в механізмах для влаштування асфальтобетонного покриття. Влаштування покриття з гарячої асфальтобетонної суміші потребує виконання таких робіт:

- очищення основи від пилу та бруду;
- укладання асфальтобетонної суміші з обрубленням країв, усунення дефектів, трамбування місць, недоступних для ущільнення;
- ущільнення катками;
- вирубкування зразків та закривання вирубков.

Для виконання цих робіт задіюють такі машини та механізми:

- каток дорожний самохідний гладкий вагою 8 т;
- каток дорожний самохідний гладкий вагою 13 т;
- укладач асфальтобетону;
- засоби малої механізації.

Суміш виготовляють на асфальтобетонному заводі з дистанційним керуванням продуктивністю 50 т/год. Потреби в засобах механізації визначають за формулою:

$$N_p = \frac{\Pi_{\text{маш.год}}}{T_{\text{зм}} \cdot n_{\text{зм}}},$$

де $\Pi_{\text{маш.год}}$ – потреби в маш/год; $T_{\text{зм}}$ – тривалість зміни, год; $n_{\text{зм}}$ – термін будівництва у змінах.

$$N_p = \frac{187}{8 \cdot 20} = 1,169 \approx 2.$$

Визначаємо потреби в трудозатратах.

На влаштуванні покриття з гарячої асфальтобетонної суміші та виготовленні цієї суміші задіяні робітники-будівельники та машиністи на укладальнику та катках.

Визначаємо кількість робітників:

$$N_p = \frac{P_{\text{люд.год}}}{T_{\text{зм}} \cdot n_{\text{зм}}},$$

де $P_{\text{маш.год}}$ – потреби, люд-год.

$$N_p = \frac{9966}{8 \cdot 20} = 63 \text{ люд.}$$

Висновок: За результатами виконаних розрахунків встановлено, що норма витрат на виготовлення асфальтобетонної суміші складає 148,2 т. Для укладання асфальтобетонного покриття необхідно: 2 асфальтоукладальника, 2 самохідних катка вагою 13 т, 2 асфальтобетонні заводи з дистанційним керуванням потужністю 50 т/год. Увесь об'єкт робіт виконують 63 робітники-будівельники та машиністи.

Практична робота 4

ОБҐРУНТУВАННЯ КОНСТРУКЦІЙ ДОРОЖНЬОГО ОДЯГУ ІЗ ШАРАМИ З УКРІПЛЕНИХ ҐРУНТІВ

Завдання

1. Визначити вид ґрунту, обрати в'язкий матеріал для його укріплення та домішку для покращення властивостей штучної суміші.
2. Дати характеристику показників міцності на основі позначеного класу міцності.
3. Визначити кількість в'язкого матеріалу, необхідного для влаштування основи.
4. Розробити конструктивну схему дорожнього одягу.

Основні теоретичні відомості

Тип ґрунту, в'язкий матеріал для його укріплення та домішку для поліпшення властивостей обирають згідно з табл. 8–11 [4, 5].

Види глинистих ґрунтів визначають згідно з табл. 4.2.

Вид в'язкого матеріалу обирають у відповідності до табл. 4.3.

Таблиця 4.1

Види піщаних ґрунтів

Вид піщаного ґрунту	Класифікація ґрунту за гранулометричним складом
Пісок гравелистий	Маса частинок, більша ніж 2 мм – більш ніж 25 %
Пісок крупний	Маса частинок, більша ніж 0,5мм – більш ніж 50 %
Пісок середній	Маса частинок, більша ніж 0,25 мм – більш ніж 50 %
Пісок дрібний	Маса частинок, більша ніж 0,1 мм – більш ніж 75 %
Пісок пилуватий	Маса частинок, більша ніж 0,1 мм – менш ніж 75 %

Примітка. Враховуючи, що в піщаних ґрунтах можливий вміст пилувато-глинистих фракцій складає близько 3 %, піщані ґрунти можуть мати число пластичності менше за одиницю.

Таблиця 4.2

Види піщаних ґрунтів

Ґрунти		Показники	
Тип	Підтип	Вміст піщаних частинок, % за масою	Число пластичності, $I_p < 1$
Супісок	Легкий крупний	Більший як 50	1–7
	Легкий	Більший як 50	1–7
	Пилуватий	50–20	1–7
Суглинок	Важкий пилуватий	Менший ніж 20	1–7
	Легкий пилуватий	Більший як 40	7–12
	Важкий	Менший ніж 40	7–12
Глина	Важкий пилуватий	Більший як 40	12–17
	Піщана	Менший ніж 40	12–17
	Пилувата	Більший як 40	17–27
	Жирна	Менший ніж 40	17–27
		Не нормований	Більш як 27

Примітка. Для супісів легких, дрібних враховують вміст піщаних частинок розмірами 2–0,25, для всіх інших ґрунтів – 2–0,005 мм.

Таблиця 4.3

Види піщаних ґрунтів

№ з/п	Ґрунти	В'язкі матеріали і добавки
1	Різномірні піски, гравелісти, крупні, середні	Портландцемент Бітумні емульсії із цементом чи з домішкою вапна Золи зносу із цементом чи вапном
2	Однорозмірні піски крупні, середні, дрібні	Портландцемент із домішкою золи зносу Зола зносу одна чи з домішкою із цементу чи вапном Бітумні емульсії разом із цементом чи домішкою вапна Бітумні емульсії разом з карамбідними смолами
3	Піски пилюваті, супіски із числом пластичності меншим як 3	Портландцемент тільки чи з домішкою золи Зола тільки чи з домішкою цементу або вапна Бітумна емульсія з домішкою цементу
4	Супіски легкі крупні, легкі пилюваті	Портландцемент з домішкою золи Бітумна емульсія із цементом чи вапном
5	Супіски пилюваті, важкі пилюваті Суглинки легкі та легкі пилюваті	Портландцемент тільки чи з додаванням вапна або золи Зола без домішок чи з додаванням вапна або цементу Бітумна емульсія з додаванням цементу чи вапна Бітумна емульсія з карамбідними смолами
6	Суглинки важкі, важкі пилюваті	Портландцемент один чи з додаванням вапна Рідкі бітуми з додаванням вапна
7	Глини піщані, пилюваті з числом пластичності більшим як 22	Портландцемент з додаванням вапна Рідкий бітум з додаванням вапна
8	Глини із числом пластичності до 27	Вапно

Таблиця 4.4

Основні хімічні домішки, які застосовують для приготування матеріалів, укріплених мінеральними в'язкими речовинами

Мета введення домішки в укріплену суміш	Найменування домішки
Прискорення процесу твердіння, підвищення міцності, водо- і морозостійкості	Хлорид кальцію, хлорид натрію

Приклад розрахунку

Розрахуємо конструкції дорожнього одягу із шарами з укріплених ґрунтів з таких вихідних даних:

Результати дослідження ґрунтів: розміри частинок, уміст піщаних частинок – 55 %, число пластичності – 5.

Мета введення домішок – прискорення процесу твердіння; міцність укріпленого ґрунту на основі мінеральної в'язкої речовини – М40. Категорія дороги – III. Довжина ділянки – 1 км. Товщина шарів: дорожнього покриття – 15 см; основи з укріпленого ґрунту – 35 см.

Порядок розрахунку

1. Визначаємо тип ґрунту, обираємо в'язкий матеріал для його укріплення та домішку для покращення властивостей.

2. Визначасмо показники міцності укріпленого ґрунту залежно від марки міцності для обраного мінерального в'язкого матеріалу або умов дослідження для обраного органічного в'язкого матеріалу.

Згідно з вихідними даними, обирають: вид ґрунту – супісок легкий; вид в'язкого матеріалу – портландцемент; вид домішки – їдкий натрій; межа міцності на стиск – 4,0 МПа (М40); щільність ґрунту – 1,7 г/см³; орієнтовна кількість в'язкого матеріалу – 10 %.

3. Креслимо схему дорожнього одягу з позначенням ширини земляного полотна та проїзної частини залежно від категорії дороги, товщини шарів покриття та основи (рис. 4.1).

За вихідними даними визначаємо об'єм та вагу ґрунту, що слугує основою для дорожнього покриття. Для III категорії дороги ширина проїзної частини дорівнює 7 м.

Ширина основи – 0,5 м; товщина основи – 0,35 м; закладання ухилів основи – 1:1.

Визначаємо ширину верху основи:

$$B_{\text{верху основи}} = (7 + 2 \cdot 0,75) + 2 \cdot 0,5 = 9,5 \text{ м.}$$

Визначаємо ширину низу основи:

$$B_{\text{низу основи}} = B_{\text{верху основи}} + 2 \cdot 0,35 = 9,5 + 0,7 = 10,2 \text{ м.}$$

Визначаємо середню лінію трапеції:

$$c = \frac{B_{\text{верху основи}} + B_{\text{низу основи}}}{2} = \frac{9,5 + 10,2}{2} = 9,85 \text{ м.}$$

Визначаємо об'єм ґрунту основи:

$$V = c \cdot L \cdot h_{\text{основи}} = 9,85 \cdot 1000 \cdot 0,35 = 3447 \text{ м}^3.$$

Визначаємо вагу ґрунту:

$$m = \rho \cdot V = 1,7 \cdot 3447 = 5859 \text{ т.}$$

Кількість в'язкої речовини становить:

$$Q = 0,1 \cdot m = 0,1 \cdot 5860 = 586 \text{ т.}$$

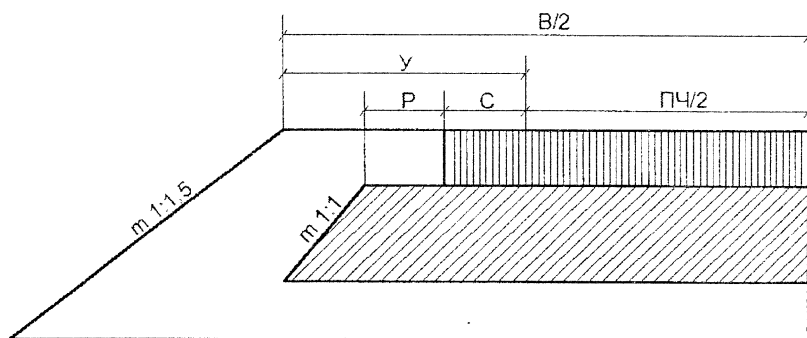


Рис. 4.1. Схема дорожнього одягу: В – ширина дорожнього полотна; ПЧ – ширина проїзної частини; У – узбіччя; С – укріплення узбіччя; Р – розширення основи; товщина покриття: $h = 15$ см; товщина основи – $h = 35$ см

4. Креслимо конструкцію дорожнього одягу із шарами з укріплених матеріалів (рис. 4.2)

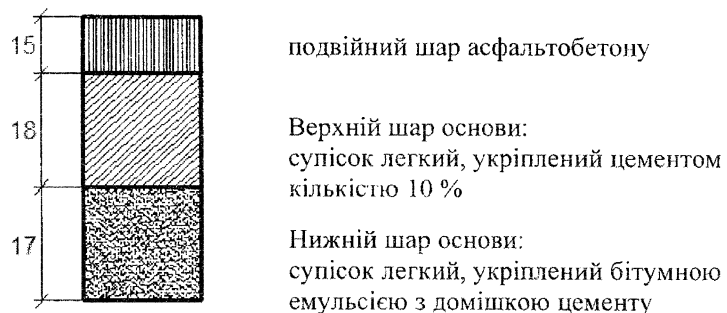


Рис. 4.2. Конструктивна схема дорожнього одягу

Висновок: На основі вихідних даних визначені: вид ґрунту – супісок легкий; вид в'язкого матеріалу – портландцемент; вид домішок – їдкий натрій; укріплений ґрунт характеризує межу міцності на стиск 4,0 МПа.

Практична робота 5 ТЕХНОЛОГІЯ Й ОРГАНІЗАЦІЯ ВИКОНАННЯ РЕМОНТНИХ РОБІТ

Завдання

1. Розглянути ремонтні роботи на дорогах за результатами дефектних відомостей.
2. Розробити технологічну послідовність виконання ремонтних робіт.
3. Визначити продуктивність засобів механізації під час виконання ремонтних робіт на дорогах.

Основні теоретичні відомості

Ремонт автомобільних доріг розуміють як комплекс заходів з відновлення транспортно-експлуатаційних та технічних характеристик доріг і дорожніх споруд, покращення рівності дорожніх покриттів, підвищення міцності дорожнього одягу та земляного полотна, відновлення зношених конструкцій і деталей дорожніх споруд.

Ремонтні роботи на автомобільних дорогах згідно з [1] поділяють на:

- роботи з ремонту земляного полотна та водовідвідних споруд;
- роботи з ремонту дорожніх одягів та покриттів;
- роботи з ремонту штучних споруд;
- роботи з облаштування доріг, організації та забезпечення безпеки руху.

Визначення технологічної послідовності виконання ремонтних робіт

Роботи з ямкового ремонту капітальних типів покриттів виконують в такій технологічній послідовності:

1. Організація руху на місці ремонтних робіт.
2. Окреслення меж вибоїн за прямокутним або чотирикутним контуром.
3. Вирубання старого асфальтобетону за окресленим контуром.
4. Підґрунтування стінок і дна вибоїн бітумом, нагрітим до температури 60 °С.

5. Підвезення асфальтобетонної суміші з вивантаженням у місці робіт.

6. Укладання асфальтобетонної суміші з урахуванням коефіцієнту запасу на ущільнення.

7. Ущільнення асфальтобетонної суміші електро- або пневмотрамбовками.

8. Зняття огорожень, відкриття дорожнього руху на ділянці ремонтних робіт.

Роботи з ремонту асфальтобетонного шару з видаленням старого покриття виконують в такій технологічній послідовності:

1. Організація дорожнього руху у місці виконання робіт.

2. Окреслення меж пошкодженої ділянки покриття.

3. Видалення старого шару асфальтобетону шляхом фрезерування з вивантаженням у вантажівки-самоскиди.

4. Підвезення асфальтобетонної суміші самоскидами з вивантаженням у бункер асфальтоукладача.

5. Укладання асфальтобетонної суміші асфальтоукладачем з урахуванням коефіцієнту запасу на ущільнення.

6. Ущільнення асфальтобетонної суміші гладко вальцьованими катками масою 5 – 10 т.

7. Зняття огорожень, відкриття дорожнього руху на ділянці ремонтних робіт.

Визначення складу загонів для виконання ремонтних робіт та визначення продуктивності дорожніх машин

Роботи з ямкового ремонту виконує загін дорожніх робітників у такому складі:

Асфальтобетонник 4-го розряду – 1 чоловік; асфальтобетонник 3-го розряду – 3 чоловіки; асфальтобетонник 2-го розряду – 2 чоловіки; асфальтобетонник першого розряду – 1 чоловік. Роботи з ремонту асфальтобетонного покриття з видаленням старого шару виконує загін дорожніх засобів механізації у складі:

– холодна фреза "Wirtgen" 1000 С;

– автогудронатор ДС – 53;

– автомобіль-самоскид «КамАЗ» – 55111;

– асфальтоукладацьник ДС – 48;

– каток гладковальцовий ДУ – 49А.

Холодна фреза за глибини фрезерування асфальтобетонного покриття 100 мм і ширини 1000 мм має робочу швидкість:

$$V_{\text{фр}} = 10 \text{ м/хв.}$$

Змінну продуктивність фрези визначають за формулою:

$$П_{\text{фр}} = V_{\text{фр}} \cdot K \cdot L,$$

де $V_{\text{фр}}$ – робоча швидкість фрези ($V_{\text{фр}} = 10 \text{ м/хв}$); K – коефіцієнт використання робочого часу ($K = 0,85$); L – ширина фрезерування покриття ($L = 1 \text{ м}$). За таких вихідних даних змінна продуктивність фрези становить:

$$П_{\text{фр}} = 10 \cdot 0,85 \cdot 1 = 8,5 \text{ м}^2/\text{хв}.$$

Продуктивність вантажівки-самоскида «КамАЗ» – 5511 за дальності транспортування асфальтобетонної суміші визначають за формулою

$$П_{\text{авт}} = \frac{8,0 \cdot q \cdot K}{\frac{2L}{V_{\text{авт}}} + t},$$

де 8,0 – тривалість робочої зміни, год; q – вантажопідйомність самоскида ($q = 10 \text{ т}$); K – коефіцієнт використання самоскида за зміну ($K = 0,85$); t – середній час простоїв самоскида за зміну ($t = 0,32 \text{ год}$); L – відстань від асфальтобетонного заводу до місця ремонтних робіт ($L = 10 \text{ км}$). Отже:

$$П_{\text{авт}} = \frac{8,0 \cdot 10 \cdot 0,85}{\frac{2 \cdot 10}{60} + 0,32} = 98 \text{ т/год.}$$

Висновок: На основі вихідних даних розроблена технологічна послідовність виконання ремонтних робіт та визначена продуктивність машин (холодної фрези та автосамоскида).

Практична робота 6
ВІДНОВЛЕННЯ ВЕЛИКОНАВАНТАЖЕНОЇ ДОРОГИ
МЕТОДОМ ХОЛОДНОГО РЕСАЙКЛІНГУ

Завдання

1. Коротко розглянути сутність технології холодного репайклінгу.
2. Розрахувати відновлення великонавантаженої дороги методом холодного ресайклінгу.

Основні теоретичні відомості

Холодний ресайклінг – це унікальна прогресивна технологія відновлення дорожніх одягів нежорсткого типу. Сутність цієї технології полягає у фрезеруванні зношених дорожніх одягів, змішуванні однорідного матеріалу з в'язкими речовинами та укладанні нового покриття на попереднє місце з дальшим його ущільненням [6, 7, 8, 9, 10]. Холодний ресайклінг має такі переваги перед повною реконструкцією дорожнього одягу та нанесенням додаткових шарів на наявну поверхню:

- високу якість відновленого дорожнього одягу;
- мінімальну деформація земляного полотна;
- незначну тривалість будівельних робіт;
- економічність;
- виконання робіт без розігрівання матеріалу наносить мінімальну шкоду довкіллю.

Сьогодні існує кілька варіантів здійснення холодного ресайклінгу:

- ресайклінг на місці;
- ресайклінг на заводі;
- комбінований ресайклінг.

Технологію холодного ресайклінгу можна здійснювати із застосуванням неорганічних, органічних чи комплексних в'язких речовин.

Приклад розрахунку відновлення великонавантаженої дороги за методом холодного ресайклінгу

Розглянемо приклад розрахунку відновлення дорожнього одягу ділянки дорожньої мережі. З допомогою системи PMS (Pavement management system) дорожня служба визначила необхідність відно-

влення ділянки між позначками 29+900 км та 62+800 км. Ділянка зношеної дороги має довжину близько 33 км. Вона являє собою односмугову дорогу із шириною асфальтобетонного покриття 12,5 м. Дорога проходить рівнинною місцевістю. Клімат майже сухий із середнім рівнем опадів меншим за 500 мм. У літній час температура може сягати 35 °С. Зима помірна (із мінімальною температурою – 10 °С) з випадковими снігопадами. Ширина смуги руху становить 3,75 м. Узбіччя має ширину 2,5 м. Замикальний шар асфальтобетону має товщину 40 мм. Планований термін служби становить 15 років за розрахункової експлуатаційної надійності 95 % (дорога категорії А).

Кожну однотипну ділянку досліджували окремо із застосуванням як руйнівних, так і неруйнівних методів для оцінювання стану наявного дорожнього одягу, несної здатності земляного полотна, типу й якості матеріалу окремих шарів. Отримана інформація міститься в табл. 6.1.

Таблиця 6.1

Результати дослідження оцінки стану наявного дорожнього одягу

Назва	Значення	
	2000	2001
Рік	2000	2001
Середня за рік годинна інтенсивність руху в обох напрямках	2418	2449
Середньорічна інтенсивність руху вантажних автомобілів	530	551
Відсоткове співвідношення інтенсивностей руху в обидвох напрямках (на північ – на південь)	46:54	48:52
Частка вантажних автомобілів, %	21,9	22,5
Розрахункове середнє стандартне навантаження на вісь (ESAL) вантажного автомобіля	1,7	

Еквівалентну середню добову інтенсивність руху (ADE) визначають за рівнянням (14):

$$ADE = AADT \cdot f_H \cdot f_E \cdot f_L \cdot f_G \cdot f_W, \quad (6.1)$$

де $AADI$ – середня за рік добова інтенсивність руху автомобілів; f_H – процентна частка вантажних автомобілів; f_E – розрахункове середнє стандартне навантаження на вісь великовантажного автомобіля; f_L – коефіцієнт, що враховує розподіл руху на окремих смугах (табл. А.4.3 [6], $f_L = 0,52$); $f_G = 1,0$ – коефіцієнт, що враховує вплив ухилу (див. табл. А.4.4 [6]); $f_W = 1,1$ – коефіцієнт, що враховує вплив ширини колії (див. табл. А.4.5 [6]).

$$ADE = 2449 \cdot 0,225 \cdot 1,7 \cdot 0,52 \cdot 1,0 \cdot 1,1 = 536 \text{ ESAL..}$$

Додаткову інформацію, потрібну для визначення розрахункової інтенсивності руху, отримали від дорожньої служби. Вона міститься в табл. 6.2.

Таблиця 6.2

Додаткова інформація для визначення розрахункової інтенсивності

Назва	Джерело	Значення
Темп зростання інтенсивності руху, %	Дані минулих років	4
Розрахунковий строк служби, роки	Вимоги дорожньої служби	15
Коефіцієнт накопичення темпу зростання f_j	Додаток 4, табл. А.4.6 [6]	7600

Розрахункову очікувану інтенсивність руху протягом терміну служби 15 років (структурна пропускова здатність) розраховують за рівнянням:

$$ESAL_{total} = ADE \cdot f_1 = 536 \cdot 7600 = 4073600.$$

Таким чином, очікувана інтенсивність становить від 3 до 10 млн ESAL. Дорога має відносно постійну ширину 12,4 м. Найбільш численні пошкодження дорожнього одягу показані на рис. 6.1.

Усі дослідження показують, що зношений дорожній одяг має недостатню несну здатність і потребує підсилення. Враховуючи значну кількість тріщин, відновлення шляхом ямкового ремонту та нанесення верхнього шару є неекономічним та ризикованим.

Тому перевагу надають холодному ресайклінгу.

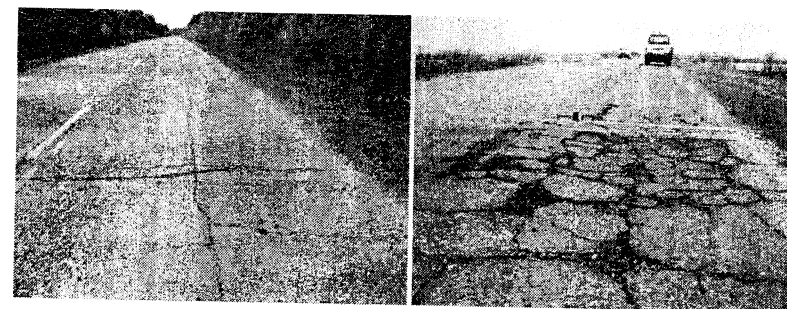


Рис. 6.1. Стан дорожнього покриття перед виконанням холодного ресайклінгу

Глибину ресайклінгу визначають методом структурного числа так, як показано нижче. З урахуванням ризику руйнування поверхні шарів, укріплених комплексною в'язкою речовиною (бітумна емульсія 1,5 % + цемент 4 %), мінімальна товщина асфальтобетонної основи дорівнює 60 мм. У цьому аналізі глибина фрезерування складає 300 мм і товщина нового укріпленого шару приблизно відповідає цьому значенню (табл. 6.3).

Таблиця 6.3

Розрахунок структурного числа та призначення глибини ресайклінгу

Шар	Коефіцієнт, типу шару a_i	Коефіцієнт типу дренажу, d_i	Товщина шару t_i , см	$a_i \times d_i \times t_i$
А/б покриття	0,1654	1,0	4,0	0,66
А/б основа	0,1496	1,0	7,5	1,12
Основа із фрезерованого матеріалу	0,0551	1,0	30,0	1,65
Неукріплений підкладний шар	0,0472	0,9	15,0	0,64
				$SN = \sum a_i \times d_i \times t_i = 4,07$

Висновок: У роботі стисло розглянута сутність технології холодного ресайклінгу, а також на основі вихідних даних виконаний розрахунок відновлення великовантаженої дороги.

СПИСОК ЛІТЕРАТУРИ

1. *ГБН. Г.1* – 218 – 182:2011. Ремонт автомобільних доріг загального користування. Види ремонтів та перелік робіт. – К. : Укрвавтодор, 2011. – 13 с.
2. *Васильев А. П.* Методика оценки транспортно-эксплуатационного состояния автомобильных дорог и планирования дорожно-ремонтных работ: методические указания по выполнению расчетной работы для студентов специальности 270205 «Автомобильные дороги и аэродромы» / А. П. Васильев – Петрозаводск, 2008.
3. *ГОСТ 23457 – 86.* Технические средства организации дорожного движения. Правила применения. – М., 1987. – 46 с.
4. *ВБН В.2.3.* – 218 – 186 – 2004. Споруди транспорту. Дорожній одяг нежорсткого типу. – К., 2004. – 176 с.
5. *ДБН В.2.3.* – 4: 2015. Споруди транспорту. Автомобільні дороги. Ч. I. Проектування. Ч. II. Будівництво. – К., 2015. – 112 с.
6. *Холодный ресайклинг.* Руководство по применению. – Wirtgen GmbH, 2006. – 271 с.
7. *Васильев А. П.* Эксплуатация автомобильных дорог и организация дорожного движения / А. П. Васильев, В. В. Сиденко, С. С. Кизима – М. : Транспорт, 1990.
8. *Дубик О. М.* Аналіз методів розрахунку на міцність дорожніх одягів нежорсткого типу при застосуванні технології холодного ресайклінгу // Проблеми розвитку міського середовища. – К. : НАУ, 2014, №11. – С. 465–474.
9. *Филатов С. Ф.* Восстановление асфальтобетонных покрытий методом холодного ресайклинга: учеб. пособие / С. Ф. Филатов. – Омск, 2009. – 117 с.
10. *Бахрах Г. С.* Перспектива развития ремонта дорожных одежд нежесткого типа методом холодной регенерации / Г. С. Бахрах // 70 лет отраслевой дорожной науке: сб. науч. тр. – М., 1996. – С. 77–86.

ЗМІСТ

ВСТУП	3
Практична робота 1. ОЦІНЮВАННЯ ТРАНСПОРТНО-ЕКСПЛУАТАЦІЙНОГО СТАНУ АВТОМОБІЛЬНИХ ДОРІГ	5
Практична робота 2. ВИЗНАЧЕННЯ КІЛЬКОСТІ ЗМІН ДЛЯ ОКРЕМИХ ВИДІВ РОБІТ ТА РОЗРАХУНОК ШВИДКОСТІ ДОРОЖНЬО-БУДІВЕЛЬНОГО ПОТОКУ	11
Практична робота 3. РОЗРОБЛЕННЯ ТЕХНІЧНО-ОБҐРУНТОВАНИХ НОРМ ВИТРАТ МАТЕРІАЛЬНО-ТЕХНІЧНИХ РЕСУРСІВ ДЛЯ ВІДНОВЛЕННЯ ВЕРХНЬОГО ШАРУ АСФАЛЬТОБЕТОННОГО ПОВЕРХУ	15
Практична робота 4. ОБҐРУНТУВАННЯ КОНСТРУКЦІЙ ДОРОЖНЬОГО ОДЯГУ ІЗ ШАРАМИ З УКРІПЛЕНИХ ҐРУНТІВ	18
Практична робота 5. ТЕХНОЛОГІЯ Й ОРГАНІЗАЦІЯ ВИКОНАННЯ РЕМОТНИХ РОБІТ	23
Практична робота 6. ВІДНОВЛЕННЯ ВЕЛИКОНАВАНТАЖЕНОЇ ДОРОГИ МЕТОДОМ ХОЛОДНОГО РЕСАЙКЛІНГУ	26
СПИСОК ЛІТЕРАТУРИ	30

Навчальне видання

**ТЕХНОЛОГІЯ РЕМОНТНО-
ВІДНОВЛЮВАЛЬНИХ
РОБІТ НА ДОРОГАХ**

Практикум
для студентів спеціальності 192
«Будівництво та цивільна інженерія»
освітньо-професійної програми
«Автомобільні дороги і аеродроми»

Укладачі: ТАЛАХ Світлана Михайлівна,
ДУБИК Олександр Миколайович

Редактор *З. О. Остап'юк*
Технічний редактор *А. І. Лавринович*
Комп'ютерна верстка *Н. С. Ахроменко*

Підп. до друку 05.12.2018. Формат 60x84/16. Папір офс.
Офс. друк. Ум. друк. арк. 1,86. Обл.-вид. арк. 2,0.
Тираж 50 пр. Замовлення № 179-1.

Видавець і виготівник
Національний авіаційний університет
03680. Київ-58, проспект Космонавта Комарова, 1

Свідоцтво про внесення до Державного реєстру ДК № 977 від 05.07.2002