

Перехідні процеси в системах електропостачання

Лекція 9

**ПЕРЕХІДНІ ПРОЦЕСИ ПРИ ПОРУШЕННІ СИМЕТРІЇ У ТРИФАЗНІЙ МЕРЕЖІ**

**1. Опір елементів зворотної та нульової послідовностей**

Усі опори, якими характеризуються окремі елементи у нормальному симетричному режимі, – прямої послідовності. Для елемента, магнітозв'язані кола якого нерухомі відносно один одного, опір прямої та зворотної послідовностей однаковий за значенням, оскільки від зміни порядку чергування фаз симетричної трифазної системи взаємоіндукція між фазами елемента не змінюється. Отже, для трансформаторів, автотрансформаторів, ПЛ, КЛ та реакторів  $r_2 = r_1$ ,  $x_2 = x_1$ .

Реактивний опір зворотної послідовності елементів з обертовими магнітозв'язаними колами (синхронні генератори, компенсатори, двигуни) залежить від конструкції машини (симетрії ротора). Струм зворотної послідовності утворює магнітний потік, що переміщується відносно ротора з подвійною синхронною швидкістю у зворотному напрямку. Під час переміщення цей потік, по черзі поєднуючись то з поздовжньою, то поперечною віссю ротора, зустрічає на своєму шляху магнітний опір, що безперервно змінюється.

Якщо повітряний зазор по всьому колу розточки машини однаковий і ротор симетричний, то в своєму переміщенні магнітний потік зворотної послідовності скрізь зустрічає однаковий опір, як і магнітний потік прямої послідовності. Для машин з неявнополюсним ротором (турбогенератори), де  $x'_d = x'_q$  та  $x''_d = x''_q$ , опір зворотної послідовності мало відрізняється від опору прямої послідовності:

$$x_2 \cong x'_d \quad \text{або} \quad x_2 \cong x''_d. \quad (1)$$

Перший вираз справедливий для машин без демпферних обмоток, а другий – з ними. Для машин з явнополюсним ротором у разі живлення від джерела необмеженої потужності опір зворотної послідовності береться рівним аналогічно:

з урахуванням впливу третьої гармоніки струму

$$x_2 \approx \frac{2x'_d x_q}{x'_d + x_q} \quad \text{або} \quad x_2 \approx \frac{2x''_d x''_q}{x''_d + x''_q}; \quad (2)$$

при нехтуванні нею

$$x_2 \approx \frac{x'_d + x_q}{2} \quad \text{або} \quad x_2 \approx \frac{x''_d + x''_q}{2}. \quad (3)$$

Магнітне поле струму зворотної послідовності загалом викликає у статорній обмотці весь спектр непарних гармонік. Тоді опір машин слід визначати за виразом:

$$x_2 \approx \sqrt{x'_d x_q} \quad \text{або} \quad x_2 \approx \sqrt{x''_d x''_q}. \quad (4)$$

Значення опорів  $x''_d$  та  $x''_q$  звичайно ближчі один до одного, ніж  $x'_d$  та  $x'_q$ , тому різниця між отриманими за виразами (1)–(4) значеннями опорів для машин з повним демпфіруванням незначна. Вирази (2)–(4) майже рівноцінні, у більшості практичних розрахунків опір для синхронних машин доцільно брати за найпростішим виразом (3). При необхідності обліку вищих гармонік слід застосовувати точніший вираз (4).

Як наближені співвідношення беруть відповідно

$$x_2 \approx 1,45x'_d \quad \text{або} \quad x_2 \approx 1,45x''_d \quad (5)$$

або, додатково спростивши, за (1).

Струм нульової послідовності створює лише магнітний потік розсіяння статорної обмотки, який менший струму прямої (зворотної) послідовності; причому це зменшення помітно залежить від типу обмотки, тому значення  $x_0$  синхронних машин коливається у широких межах:

$$x_0 = (0,15 \dots 0,6)x'_d \quad \text{або} \quad x_0 = (0,15 \dots 0,6)x'_q. \quad (6)$$

В асинхронного двигуна, що працює з ковзанням  $s$  у нормальному режимі, відносно магнітного потоку зворотної послідовності – ковзання  $2 - s$ . Отже, опір зворотної послідовності  $x_2$  являє собою опір при ковзанні  $2 - s$ . З'ясуємо, як ковзання впливає на значення опору двигуна (рис. 1). Із зростанням ковзання значення реактивного опору двигуна спочатку різко падають, а далі – поступово. У цьому разі опір зворотної послідовності практично дорівнює опорів короткого замикання (при нерухомому роторі)

$$x_{2-s} \approx x_{s=1} = x_k, \quad (7)$$

відносно значення якого близьке до значення  $x_{*2} \approx 1/I_{*пуск}$ , де  $I_{*пуск}$  – каталожне значення кратності пускового струму двигуна стосовно його номінального струму.

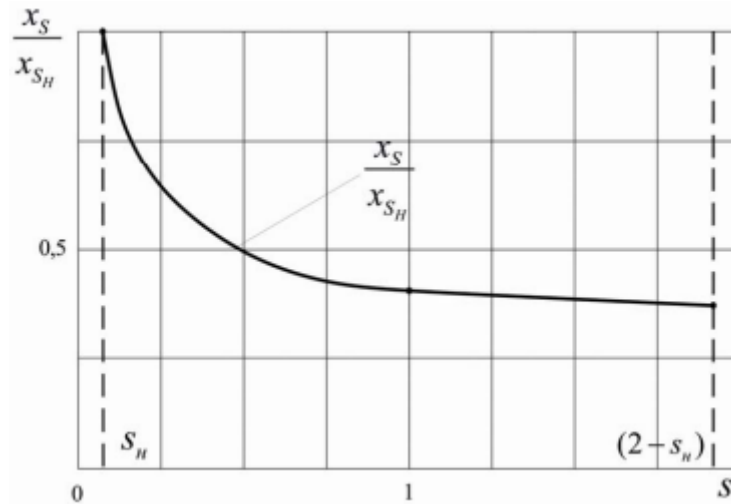


Рис. 1. Залежність індуктивного опору асинхронного двигуна від ковзання

Реактивний опір нульової послідовності асинхронного двигуна визначається потоком розсіяння статорної обмотки і значною мірою залежить від типу та конструкції останньої. Він встановлюється за даними заводу-виробника або експериментально.

Реактивний опір зворотної послідовності у вузлі узагальненого навантаження залежить від складу приймачів електричної енергії та відносної частки кожного з них у формуванні навантаження. Для середнього типового промислового навантаження можна вважати, що його основна частка – асинхронні двигуни, реактивний опір зворотної послідовності яких практично такий же, як і в початковий момент часу раптового порушення режиму, тобто  $x_{*2} = x_{*1} = 0,35$  (вважають його віднесеним до повної потужності навантаження і середньої номінальної напруги того ступеня, куди вона приєднана).

Опір нульової послідовності узагальненого навантаження визначається в основному розподільною мережею та знижувальними трансформаторами. У схемах заміщення нульової послідовності враховують лише знижувальні трансформатори із заземленою нейтраллю (увімкнені до мережі напругою 110 кВ і вище). Основні навантаження працюють, як правило, з ізольованою нейтраллю, тому кола для циркуляції струму нульової послідовності тут відсутні. Можна вважати, що реактивний опір нульової послідовності навантажень дорівнює  $x_0 \rightarrow \infty$ .

Опір нульової послідовності трансформаторів визначається конструкцією, схемою з'єднання обмоток, станом нейтралі. Аналізуючи основні схеми з'єднання обмоток трансформаторів, визнаємо, що опір нульової послідовності, прикладений до обмотки I залежно від схеми з'єднання обмоток, може викликати (не викликати) в них струм нульової послідовності. Опір нульової послідовності трансформаторів з боку обмотки, з'єднаної на трикутник або зірку з незаземленою нульовою точкою (рис. 2,а), незалежно від схеми з'єднання інших обмоток нескінченно великий ( $x_0 = \infty$ ). Можливість

циркуляції струму нульової послідовності при цьому виключена. Опір нульової послідовності трансформатора буде кінцевим ( $x_0 \neq \infty$ ) тільки з боку його обмотки, з'єднаної на зірку із заземленою нейтраллю (рис. 2, б-ж) і його значення залежить від схеми з'єднання інших обмоток та наявності в них електричного кола для перебігу струму нульової послідовності. Для кожної схеми з'єднання обмоток на рис. 2, б-ж зображені схеми заміщення для струму нульової послідовності ( $x_I, x_{II}, x_{III}$  – реактивні опори розсіяння обмоток I, II, III, зведені до ступеня напруги обмотки I;  $x_0$  – реактивний опір намагнічування нульової послідовності (активними опорами обмоток нехтуємо)).

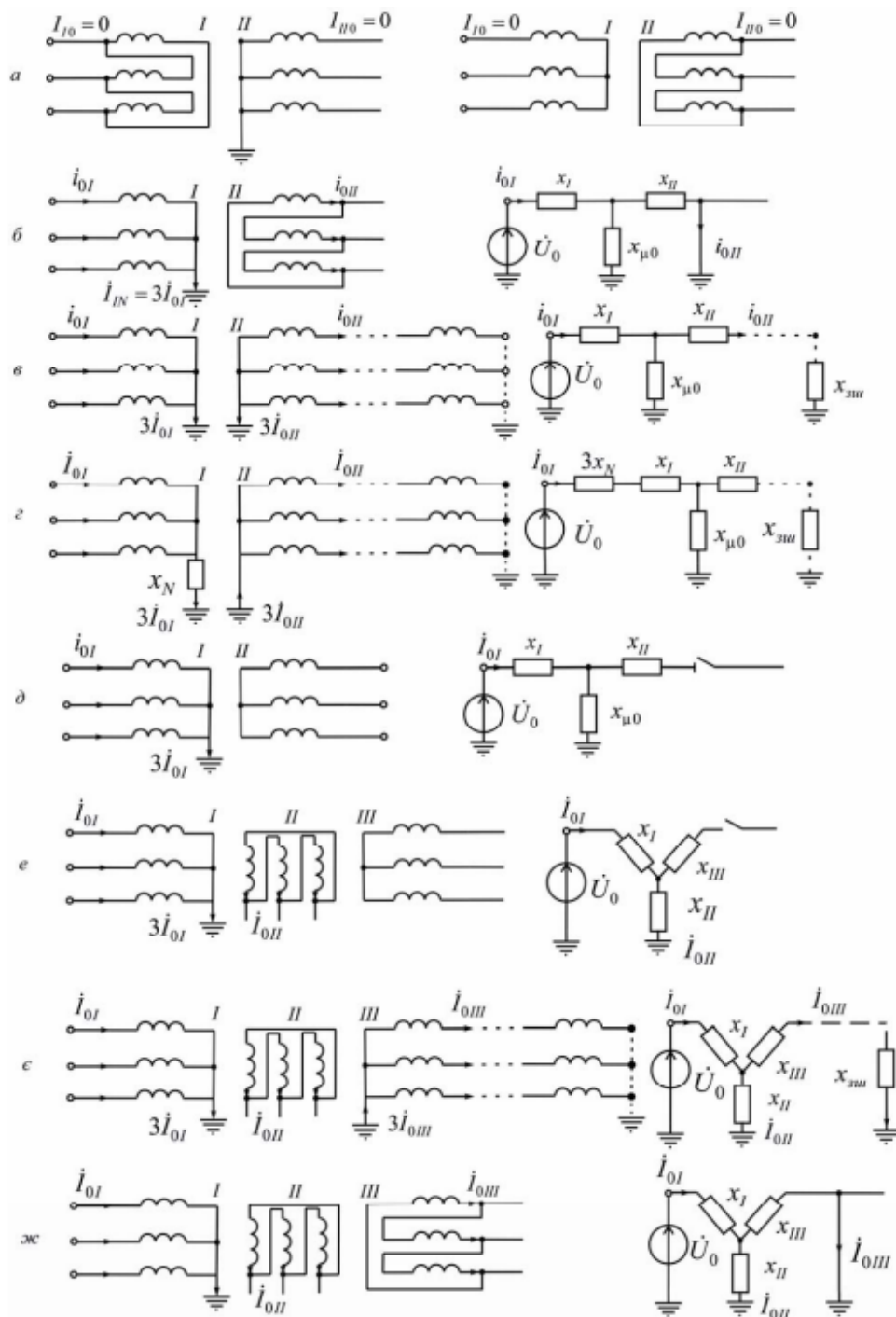


Рис. 2. Види схем з'єднання обмоток трансформаторів та схеми їх заміщення для струму нульової послідовності

При з'єднанні обмоток двообмоткового трансформатора за схемою  $Y_0 / \Delta$  (рис.2,б) струм нульової послідовності перебігає і вторинними обмотками  $II$ , з'єднаними на трикутник, але цей струм (подібно до третьої гармоніки струму) не виходить за межі даних обмоток. Тому  $T$ -подібна схема заміщення для струму нульової послідовності включає опори  $x_I$ ,  $x_{II}$  та  $x_{\mu 0}$ . Струм нульової послідовності  $I_{0,II}$  не виходить за межі обмотки і в схемі заміщення це відбивають закорочуванням вітки з  $x_{II}$ . Потенціал, рівний нулю, на кінці  $x_{II}$  схеми заміщення не свідчить про штучне перенесення заземлення нейтралі, як це іноді помилково сприймають. Він лише відповідає умові, що даною віткою схеми заміщення трансформатора завершується шлях циркуляції струму нульової послідовності. Опір нульової послідовності для схеми рис. 2,б

$$x_0 = x_I + \frac{x_{II} x_{\mu 0}}{(x_{II} + x_{\mu 0})} \quad (8)$$

Струм у нейтралі трансформатора визначається як потроєне значення струму нульової послідовності, що перебігає в обмотці, нейтраль якого заземлена. Наприклад, для схеми рис. 2,б

$$I_{I,N} = 3I_{0,I} \quad (9)$$

При з'єднанні обмоток  $Y_0 / Y_0$  за схемою заміщення (рис.2,в) передбачається, що з боку обмотки  $II$  шлях до циркуляції струму нульової послідовності забезпечений, тобто у колі обмотки є щонайменше ще одна заземлена нейтраль (штрихова лінія). Тоді схема заміщення та опір також матимуть у своєму складі опір зовнішнього кола

$$x_0 = x_I + \frac{x_{\mu 0} (x_{II} + x_{зш})}{(x_{II} + x_{зш} + x_{\mu 0})} \quad (10)$$

До нейтралі первинної обмотки схеми з'єднання рис. 2,г увімкнений опір  $x_N$ . У зв'язку з тим, що у нейтралі трансформатора перебігає потроєне значення струму нульової послідовності, то спад напруги на  $x_N$  складає  $3jx_N I_{0,I}$ . До схеми заміщення опір  $x_N$  вводять послідовно з опором обмотки, де він увімкнений. Щоб розрахункова схема була еквівалентною схемі заміщення, цей опір вводять потроєним значенням  $3x_N$ . Якщо у вторинному колі при з'єднанні обмоток за схемою  $Y_0 / Y_0$  шлях для перебігу струму нульової послідовності не забезпечений, то схема заміщення буде такою ж, як і при з'єднанні обмоток за схемою  $Y_0 / Y$  (рис. 2,д), що відповідає режимові холостого ходу трансформатора, де

$$x_0 = x_I + x_{\mu 0} \quad (11)$$

Значення  $x_{\mu 0}$  залежить від конструкції сердечників трансформаторів (рис. 3). Для групи з трьох однофазних трансформаторів, а також для трифазних чотири- та п'ятистержневих трансформаторів струм нульової послідовності намагнічування не залежить від того, яка система напруг підведена до трансформатора, оскільки магнітний потік нульової послідовності замикається

по тому ж колу, що і магнітний потік прямої послідовності. З цієї причини струм  $I_{\mu 0}$  надто малий, тому, як і для схем заміщення прямої послідовності, беруть  $x_{\mu 0} = \infty$ .

У трифазних тристержневих трансформаторах магнітний потік нульової послідовності замикається через ізолююче середовище та кожух. Для проведення магнітного потоку шляхом чималого магнітного опору необхідний значний струм намагнічування, чим і пояснюється відносно менший опір  $x_{\mu 0}$  порівняно з  $x_1$  і складає  $x_{\mu 0} = 0,3 \dots 1,0$  (відн. од.), ось чому його слід урахувати у схемах заміщення нульової послідовності. Точне значення  $x_{\mu 0}$  визначається експериментально. З деяким наближенням для трифазних тристержневих трансформаторів беруть  $x_{\mu 0} = (0,85 \dots 0,9)x_1$ , де  $x_1 = u_{\kappa} \% / 100$ .

У триобмоткових трансформаторів одну з обмоток, як правило, з'єднують на трикутник. Тому для них завжди можна вважати  $x_{\mu 0} = \infty$ . Основні варіанти з'єднання обмоток трансформатора та відповідні їм схеми заміщення нульової послідовності – на рис. 2,е-ж.

У варіанті рис. 2,е струм нульової послідовності в обмотці III відсутній, отже

$$x_0 = x_I + x_{II}. \quad (12)$$

У варіанті рис. 2,є передбачається, що шлях до циркуляції струму нульової послідовності з боку обмотки III забезпечений. Тоді до схеми нульової послідовності трансформатор повинен бути введений своєю схемою заміщення, наведеною на рис. 2,ж.

У разі з'єднання обмоток за схемою  $Y_0 / \Delta / \Delta$  (рис. 2,ж) струм нульової послідовності обмотки I компенсується струмами, що в обмотках II та III. Таким чином, маємо

$$x_0 = x_I + \frac{x_{II} x_{III}}{(x_{II} + x_{III})}. \quad (13)$$

Опір нульової послідовності трифазного двообмоткового трансформатора (симетричне розщеплення обмотки нижчої напруги на дві; з'єднання на трикутник) може бути знайдений за формулою (13), для якої

$$x_I = 0,125x_{B-H}; \quad x_{II} = x_{III} = 1,75x_{B-H}, \quad \text{де } x_{B-H} = \frac{u_{\kappa} \%}{100}.$$

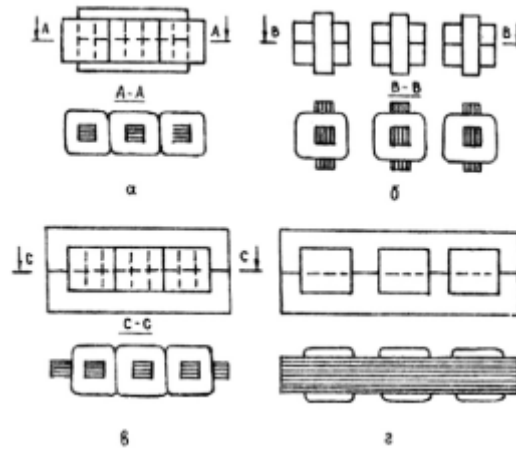


Рис. 3. Конструкція сердечників трифазних трансформаторів: *a* – тристержневого; *б* – група з трьох однофазних; *в* – чотири-стержневого; *г* – п'ятистержневого

За (13)

$$x_0 = 0,125x_{B-H} + 1,75x_{B-H} / 2 = x_{B-H}. \quad (14)$$

У табл. 1 формули зведені для значень опору нульової послідовності трансформаторів.

Таблиця 1

### Опір нульової послідовності трансформаторів

Конструкція трансформатора	Схема з'єднання обмоток, рис. 6.7	Визначення $x_0$
Трифазний тристержневий двообмотковий	$Y_0 / \Delta$ (б)	$x_I + x_{II} x_{\mu 0} / (x_{II} + x_{\mu 0})$
	$Y_0 / Y$ (д)	$x_I + x_{\mu 0}$
	$Y_0 / Y_0$ (в)	$x_I + \frac{(x_{3и} + x_{II}) x_{\mu 0}}{x_{II} + x_{\mu 0} + x_{3и}}$
Група з трьох однофазних, а також чотири- та п'ятистержневих трифазних двообмоткових	$Y_0 / \Delta$ (б)	$x_I + x_{II} = x_{I-II} = x_I$
	$Y_0 / Y$ (д)	$\infty$
	$Y_0 / Y_0$ (в)	$x_I + x_{II} + x_{3и} =$ $= x_{I-II} + x_{3и} = x_I + x_{3и}$
Трифазний триобмотковий	$Y_0 / \Delta / Y$ (е)	$x_I + x_{II}$
	$Y_0 / \Delta / Y_0$ (є)	$x_I + \frac{(x_{3и} + x_{III}) x_{II}}{x_{II} + x_{III} + x_{3и}}$
	$Y_0 / \Delta / \Delta$ (ж)	$x_I + \frac{x_{III} x_{II}}{x_{II} + x_{III}}$

В автотрансформаторі між обмотками існує магнітний та електричний зв'язок. Тому умови перебігу струму нульової послідовності інші, ніж в трансформаторах. Це слід урахувати при складанні схеми заміщення нульової послідовності.

При глухому заземленні нейтралі автотрансформаторів їх схеми заміщення нульової послідовності такі ж, як і у трансформаторів з відповідними з'єднаннями обмоток. Так, якщо в автотрансформатора третя обмотка відсутня і у вторинному колі шлях до циркуляції струму нульової

послідовності забезпечений, його схема заміщення (при нехтуванні намагнічувальним струмом та активною складовою опору) подається сумарним індуктивним опором розсіяння автотрансформатора (рис. 4,а)

$$x_{I-II} = x_I + x_{II} \quad (15)$$

аналогічно, як і для трансформатора зі схемою на рис. 2,в. Схема заміщення триобмоткового трансформатора (рис. 2,с) подібна до схеми заміщення автотрансформатора при наявності третьої обмотки, з'єднаної трикутником (рис. 4,б), яку, як правило, мають силові автотрансформатори.

Із схеми заміщення нульової послідовності автотрансформатора струм, що перебігає в нейтралі, безпосередньо не визначити. При відомих з рис. 4 струмах шуканий струм рівний потроєній різниці струмів нульової послідовності первинного та вторинного кіл, тобто  $I_{0N} = 3(I_{0I} - I_{0II})$ . Причому кожен з них повинен бути віднесений до свого ступеня напруги.

Для автотрансформатора із заземленою нейтраллю через опір  $x_N$  (рис. 4,в) при перебігу струму нульової послідовності спад напруги на ньому буде:

$$\dot{U}_{0N} = 3jx_N I_{0N} = 3jx_N (I_{0I} - I_{0II}). \quad (16)$$

Якщо напруга на нейтралі дорівнює  $U_{0N}$  та напруги виводів ступенів  $I$  і  $II$  відносно нейтралі складають відповідно  $U_{NI}$  і  $U_{NII}$ , то для результуючого реактивного опору нульової послідовності між виводами ступенів  $I$  та  $II$  автотрансформатора, зведеного до ступеня  $I$ , запишемо:

$$\begin{aligned} x'_{I-II} &= \left[ (\dot{U}_{NI} + \dot{U}_{0N}) - (\dot{U}_{NII} + \dot{U}_{0N}) \frac{\dot{U}_I}{\dot{U}_{II}} \right] / \dot{I}_{0I} = \\ &= \left[ (\dot{U}_{NI} - \dot{U}_{NII}) + \dot{U}_{0N} \left( 1 - \frac{\dot{U}_I}{\dot{U}_{II}} \right) \right] / \dot{I}_{0I}. \end{aligned}$$



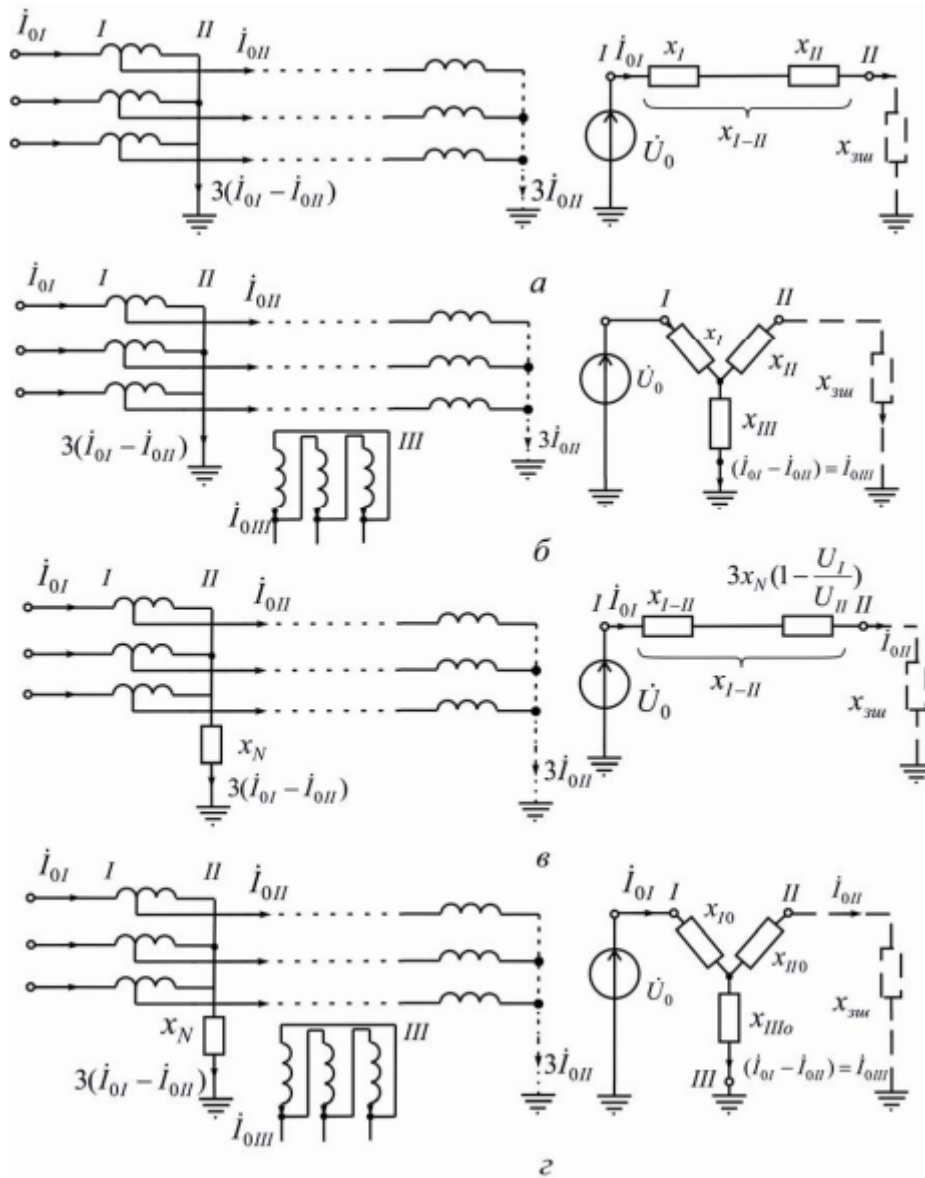


Рис. 4. Схеми з'єднання обмоток автотрансформаторів та схеми заміщення нульової послідовності

У зв'язку з тим, що перший доданок  $(U_{NI} - U_{NII})/I_{0I}$  являє собою реактивний опір розсіяння автотрансформатора  $x_{I-II}$ , віднесений до ступеня  $I$ , а  $U_{0N}/I_{0I}$  за (16)

$$\frac{\dot{U}_{0N}}{\dot{I}_{0I}} = 3x_N \left( 1 - \frac{\dot{U}_I}{\dot{U}_{II}} \right),$$

отримаємо

$$x'_{I-II} = x_{I-II} + 3x_N \left( 1 - \frac{\dot{U}_I}{\dot{U}_{II}} \right)^2. \quad (17)$$

Аналогічно для триобмоткового трансформатора (рис. 4,з) результуючий опір нульової послідовності між іншими парами його обмоток, також віднесених до ступеня  $I$

$$x'_{I-III} = x_{I-III} + 3x_N; \quad (18)$$

$$x'_{II-III} = x_{II-III} + 3x_N \left( \frac{\dot{U}_I}{\dot{U}_{II}} \right)^2. \quad (19)$$

Для трипроменевої схеми заміщення триобмоткового автотрансформатора за формулами перетворення та за (17)–(19) визначимо результуючий опір нульової послідовності кожного променя (рис. 4,з):

$$\left. \begin{aligned} x_{I0} &= x_I - 3x_N \left( \frac{\dot{U}_I}{\dot{U}_{II}} - 1 \right) \\ x_{II0} &= x_{II} - 3x_N \left( \frac{\dot{U}_I}{\dot{U}_{II}} - 1 \right) \frac{\dot{U}_I}{\dot{U}_{II}} \\ x_{III0} &= x_{III} - 3x_N \frac{\dot{U}_I}{\dot{U}_{II}} \end{aligned} \right\}. \quad (20)$$

Схема заміщення нульової послідовності двообмоткового трансформатора із заземленою нейтраллю працює у режимі холостого ходу (струмом нульової послідовності автотрансформатора можна знехтувати, тобто  $x_{II0} = \infty$ ). У триобмотковому ж автотрансформаторі заземлення нейтралі не зумовлює режим холостого ходу для струму нульової послідовності, оскільки наявність третьої обмотки, з'єднаної трикутником, створює умови циркуляції цього струму.

Повітряними лініями струм нульової послідовності циркулює струмоведучими провідниками, заземленими колами (грозозахисні троси, рейкові колії вздовж лінії) та землею. Основні труднощі обчислення значення опору нульової послідовності – в обліку розподілу струму в землі.

Розглянемо однопровідну лінію, для якої зворотним провідником буде земля. Індуктивний опір (Ом/км) такої лінії з достатньою для практики точністю визначається як опір еквівалентної двопровідної лінії “провідник – земля” за формулою

$$x_L = 0,145 \lg(D_3/R_{ек}), \quad (21)$$

де  $R_{ек}$  – еквівалентний радіус провідника, м;  $D_3 = 66,4 / \sqrt{f\lambda}$  – глибина закладання зворотного провідника, м.

Для промислової частоти  $f = 50$  Гц та середнього значення провідності землі  $\lambda = 10^{-4} \text{ Ом}\cdot\text{см}$ , взятого рівним провідності вологої землі, глибина закладання зворотного провідника  $D_3 = 935$  м (наближено беруть  $D_3 = 1000$  м).

Еквівалентний радіус  $R_{ек}$  розщепленої фази з  $n$  однакових провідників

$$R_{ек} = \sqrt[n]{kR_{np}d_{cp}^{n-1}}, \quad (22)$$

де  $d_{cp}$  – середня геометрична відстань (м) між  $n$  провідниками однієї фази, що визначається кількістю можливих різних відстаней між двома провідниками (число поєднань з  $n$  елементів по два, тобто  $n(n-1)/2$ ), при цьому

$$d_{cp} = \frac{n(n-1)}{2} \sqrt{d_{12}d_{13} \dots d_{1n}d_{23}d_{24} \dots d_{2n} \dots d_{(n-1)n}}. \quad (23)$$

де  $R_{np}$  – дійсний радіус провідника, м;  $k$  – коефіцієнт, що враховує частину магнітного потоку, замкненого через провідник (для суцільних круглих провідників з немагнітного матеріалу  $k = 0,779$ , для сталелегалюмінієвих провідників  $k = 0,724 \dots 0,771$ ).

Ураховуючи, що незначні зміни коефіцієнта  $k$  мало впливають на значення індуктивного опору (21) ліній (цей коефіцієнт увійшов до розрахункових виразів для опорів під знаком логарифма), практично можна виходити з середнього значення  $k = 0,9$ .

У розщепленій фазі ( $n \geq 2$ ) з симетричним розміщенням провідників відповідно до (22) та (23) отримаємо:

$$\text{при } n = 2 \quad R_{ек} = \sqrt{kR_{np}d}; \quad (25)$$

$$\text{при } n = 3 \quad R_{ек} = \sqrt[3]{kR_{np}d^2}; \quad (26)$$

$$\text{при } n = 4 \quad R_{ек} = \sqrt[4]{kR_{np}d^3\sqrt{2}}. \quad (27)$$

Тут  $d$  – крок розщеплення, відстань між найближчими провідниками у фазі, м.

Активний опір лінії “провідник – земля” дорівнює сумі активного опору провідника  $R_{np}$  (за довідковими даними) та опору  $3r_3$  (враховує втрати активної потужності від перебігу струму в землі). Опір  $r_3$  (Ом/км) практично не залежить від провідності землі і його обчислюють за формулою

$$r_3 = \pi^2 f \cdot 10^{-4}. \quad (28)$$

При  $f = 50$  Гц маємо  $r_3 = 0,05$  Ом/км

Повний опір лінії “провідник – земля” (Ом/км)

$$\underline{Z}_L = R_{np} + r_3 + j0,145 \lg(D_3 / (kR_{np})). \quad (29)$$

Для лінії з розщепленими провідниками замість  $R_{np}$  слід взяти  $R_{np} / n$ , а замість  $kR_{np} \rightarrow R_{ек}$ .

Якщо дві лінії “провідник – земля” пролягають паралельно, то між ними виникає взаємоіндукція. Опір взаємної індукції (Ом/км)

$$\underline{Z}_M = r_3 + j0,145 \lg(D_3 / D), \quad (30)$$

де  $D$  – відстань між осями провідників ліній, м

Трифазну повітряну лінію без троса можна подати трьома однофазними лініями “провідник–земля”. Власний опір (Ом/км) фази трифазної лінії знаходимо за формулою (29). Опір взаємоіндукції між провідниками фаз беремо однаковим і визначаємо за (30), куди замість  $D$  вводимо середньгеометричну відстань між провідниками фаз  $A, B$  та  $C$  (м)

$$D = D_{cp} = \sqrt[3]{D_{AB}D_{BC}D_{CA}}. \quad (31)$$

Для лінії з горизонтальним підвішуванням провідників фаз (при симетричному розміщенні крайніх фаз відносно середньої)  $D_{cp} = 1,26D_\phi$  ( $D_\phi$  – відстань між сусідніми фазами, м).

Слід відзначити, що значення опору, обчисленого для усереднених відстаней між фазами, відповідають умові повного циклу транспозиції провідників.

У системі фазних координат параметри трифазної лінії можна записати у вигляді матриці повних опорів

$$\underline{Z} = \begin{vmatrix} \underline{Z}_L & \underline{Z}_M & \underline{Z}_M \\ \underline{Z}_M & \underline{Z}_L & \underline{Z}_M \\ \underline{Z}_M & \underline{Z}_M & \underline{Z}_L \end{vmatrix}. \quad (32)$$

Виразимо параметри трифазної лінії у системі симетричних складових координат, для чого запишемо рівняння спаду напруги на фазному опорі ділянки лінії

$$\Delta \vec{U} = \underline{Z} \vec{I}. \quad (33)$$

Спад напруги і струм у фазних та симетричних координат поєднані співвідношеннями

$$\Delta \vec{U} = S \cdot \Delta \vec{U}_S; \quad \vec{I} = S \cdot \vec{I}_S. \quad (34)$$

Підставивши ці значення у (33) та помноживши отриманий результат зліва на  $S^{-1}$ , одержимо

$$\Delta \vec{U}_S = \underline{Z}_S \cdot \vec{I}_S, \quad (35)$$

де  $\underline{Z}_S$  – матриця повних опорів у системі симетричних координат

$$\begin{aligned} \underline{Z}_S = S^{-1} \underline{Z} \cdot S &= \frac{1}{3} \begin{vmatrix} 1 & a & a^2 \\ 1 & a^2 & a \\ 1 & 1 & 1 \end{vmatrix} \cdot \begin{vmatrix} \underline{Z}_L & \underline{Z}_M & \underline{Z}_M \\ \underline{Z}_M & \underline{Z}_L & \underline{Z}_M \\ \underline{Z}_M & \underline{Z}_M & \underline{Z}_L \end{vmatrix} \cdot \begin{vmatrix} a^2 & a & 1 \\ a & a^2 & 1 \\ 1 & 1 & 1 \end{vmatrix} = \\ &= \begin{vmatrix} \underline{Z}_L - \underline{Z}_M & 0 & 0 \\ 0 & \underline{Z}_L - \underline{Z}_M & 0 \\ 0 & 0 & \underline{Z}_L + 2\underline{Z}_M \end{vmatrix} = \begin{vmatrix} \underline{Z}_1 & 0 & 0 \\ 0 & \underline{Z}_2 & 0 \\ 0 & 0 & \underline{Z}_0 \end{vmatrix}. \end{aligned} \quad (36)$$

Підставивши в (36) замість  $\underline{Z}_L$  та  $\underline{Z}_M$  їх значення з (29) і (30) з урахуванням  $D_{cp}$  та зробивши відповідні перетворення, маємо:

$$\underline{Z}_1 = \underline{Z}_2 = R_{np} + j0,145 \lg(D_3 / (kR_{np})); \quad (37)$$

$$\underline{Z}_0 = R_{np} + 0,15 + j0,435 \lg(D_3 / (kR_{cp})), \quad (38)$$

де  $R_{cp}$  – середній геометричний радіус системи трьох провідників

$$R_{cp} = \sqrt[3]{kR_{np}D_{cp}^2}. \quad (39)$$

Завдяки тому, що опори  $\underline{Z}_L$  та  $\underline{Z}_M$  лінії сумірні, опори  $\underline{Z}_1$  і  $\underline{Z}_0$  різко різняться за рахунок опору взаємоіндукції  $\underline{Z}_M$ .

Для багатоланцюгових ліній без тросів власний опір фаз та опір взаємоіндукції між фазами кожної лінії на одиницю довжини визначають за тими ж виразами (29) та (30), що і для одноланцюгової лінії з урахуванням  $D_{cp}$ . Крім того, для нульової послідовності береться до уваги взаємна індукція від паралельних ланцюгів. Так, для двох паралельних ліній без тросів опір взаємоіндукції (Ом/км) між кожним з проводів першої  $I$  та другої  $II$  ліній

$$\underline{Z}_{I-II} = r_s + j0,145 \lg(D_3 / D_{I-II}), \quad (40)$$

де  $D_{I-II}$  – середня геометрична відстань (м) між фазами кіл  $I$  і  $II$  ліній

$$D_{I-II} = \sqrt[3]{D_{AA'}D_{AB'}D_{AC'}D_{BA'}D_{BB'}D_{BC'}D_{CA'}D_{CB'}D_{CC'}}. \quad (41)$$

Матриця опорів двох паралельних ліній має вигляд

$$\underline{Z} = \begin{vmatrix} \underline{Z}_I & \underline{Z}_{I-II} \\ \underline{Z}_{II-I} & \underline{Z}_{II} \end{vmatrix}. \quad (42)$$

Субматриці  $\underline{Z}_I$  та  $\underline{Z}_{II}$  аналогічні матриці (32) у фазних координатах, а  $\underline{Z}_{I-II}$  та  $\underline{Z}_{II-I}$  – квадратні субматриці третього порядку з елементами, вирахованими за (40), причому  $\underline{Z}_{I-II} = \underline{Z}_{II-I}^E$ .

Параметри двох паралельних ліній шукатимемо в системі симетричних координат аналогічно проведеним вище викладкам ((33)–(36)) для одноланцюгової трифазної лінії, для чого запишемо рівняння спаду напруги на опорі фаз одиниці довжини ділянки дволанцюгової трифазної лінії:

$$\begin{vmatrix} \Delta \vec{U}_I \\ \Delta \vec{U}_{II} \end{vmatrix} = \begin{vmatrix} \underline{Z}_I & \underline{Z}_{I-II} \\ \underline{Z}_{II-I} & \underline{Z}_{II} \end{vmatrix} \cdot \begin{vmatrix} \vec{I}_I \\ \vec{I}_{II} \end{vmatrix}, \quad (43)$$

де  $\Delta U_I = |\Delta U_{IA} \quad \Delta U_{IB} \quad \Delta U_{IC}|$  – вектор-стовпець спаду напруги на ділянці I-ї лінії;  $\Delta U_{II} = |\Delta U_{IIA} \quad \Delta U_{IIB} \quad \Delta U_{IIC}|$  – вектор-стовпець спаду напруги на ділянці II-ї лінії;  $I_I = |I_{IA} \quad I_{IB} \quad I_{IC}|$  та  $I_{II} = |I_{IIA} \quad I_{IIB} \quad I_{IIC}|$  – вектори-стовпці струмів I-ї та II-ї ліній.

З (43) матимемо два матричних рівняння:

$$\left. \begin{aligned} \Delta \vec{U}_I &= \underline{Z}_I \vec{I}_I + \underline{Z}_{I-II} \vec{I}_{II} \\ \Delta \vec{U}_{II} &= \underline{Z}_{II-I} \vec{I}_I + \underline{Z}_{II} \vec{I}_{II} \end{aligned} \right\} \quad (44)$$

Відобразимо напруги та струми у симетричних координатах і помножимо отримані рівняння на  $S^{-1}$  зліва:

$$\left. \begin{aligned} \Delta \vec{U}_{IS} &= \underline{Z}_{IS} \vec{I}_I + \underline{Z}_{I-II S} \vec{I}_{II} \\ \Delta \vec{U}_{II S} &= \underline{Z}_{II-I S} \vec{I}_I + \underline{Z}_{II S} \vec{I}_{II} \end{aligned} \right\} \quad (45)$$

$$\underline{Z}_{IS} = S^{-1} \underline{Z}_I \cdot S = \begin{vmatrix} \underline{Z}_{I1} & 0 & 0 \\ 0 & \underline{Z}_{I2} & 0 \\ 0 & 0 & \underline{Z}_{I0} \end{vmatrix}; \quad (46)$$

$$\underline{Z}_{II S} = S^{-1} \underline{Z}_{II} \cdot S = \begin{vmatrix} \underline{Z}_{II1} & 0 & 0 \\ 0 & \underline{Z}_{II2} & 0 \\ 0 & 0 & \underline{Z}_{II0} \end{vmatrix}; \quad (47)$$

$$\underline{Z}_{I-II S} = S^{-1} \underline{Z}_{I-II} \cdot S = \begin{vmatrix} 0 & 0 & 0 \\ 0 & 0 & 0 \\ 0 & 0 & 3\underline{Z}_{I-II} \end{vmatrix}. \quad (48)$$

Елементи матриць (46) та (47) визначимо за (47) і (48), а елементи матриці (48) – за (40). Запишемо розгорнено перше рівняння (45):

$$\left. \begin{aligned} \Delta \dot{U}_{I1} &= \underline{Z}_{I1} \dot{I}_{I1} \\ \Delta \dot{U}_{I2} &= \underline{Z}_{I2} \dot{I}_{I2} \\ \Delta \dot{U}_{I0} &= \underline{Z}_{I0} \dot{I}_{I0} + 3\underline{Z}_{I-II} \dot{I}_{II0} \end{aligned} \right\} \quad (49)$$

Аналізуючи останні вирази, бачимо: паралельна лінія впливає лише на параметри схеми заміщення нульової послідовності. Це пояснюється тим, що оскільки фазні струми прямої (зворотної) послідовності складають зрівноважену систему векторів, їх результуючі магнітні поля дорівнюють нулю. Результуюче магнітне поле, створюване струмом нульової послідовності трьох фаз ліній, не дорівнює нулю й спрямоване у той же бік, що й магнітне поле, утворене струмом нульової послідовності паралельної лінії. Результуюче магнітне поле зростає. У зв'язку з цим параметри схем заміщення нульової послідовності обох ліній також змінюються.

Третє рівняння системи (49) можна переписати так:

$$\Delta \dot{U}_{I_0} = (\underline{Z}_{I_0} - 3\underline{Z}_{I-II}) \dot{I}_{I_0} + 3\underline{Z}_{I-II} (\dot{I}_{II_0} + \dot{I}_{I_0}). \quad (50)$$

Позначимо

$$\begin{aligned} \underline{Z}_{I-II_0} &= r_{I-II_0} + jx_{I-II_0} = 3\underline{Z}_{I-II} = \\ &= 0,15 + j0,435 \lg(D_3/D_{I-II}). \end{aligned} \quad (51)$$

Взаємоіндукція виявляється особливо помітною, коли обидва ланцюги ЛЕП розташовані на одній опорі; значення  $x_{I-II_0}$  при цьому перебуває у межах 0,9...1,0 Ом/км. У разі збільшення відстані між лініями значення взаємоіндукції, а отже і  $x_{I-II_0}$  – зменшуються і з відстані  $D_{I-II} \geq 500$  м ними можна нехтувати. Виразу (50) відповідає схема заміщення рис. 5,а. Опір взаємної індукції вмикається на суму (різницю) струмів двох кіл. На рис. 5,б зображена схема заміщення двох паралельних ліній для розрахунку КЗ на одній з них. Таку схему можна отримати, якщо розбити паралельні лінії на дві ділянки і до кожної з них застосувати схему рис. 5,а. На схемі рис. 5,б через  $n$  та  $1-n$  позначена відстань від точки КЗ до вузлів  $M$  та  $N$ .

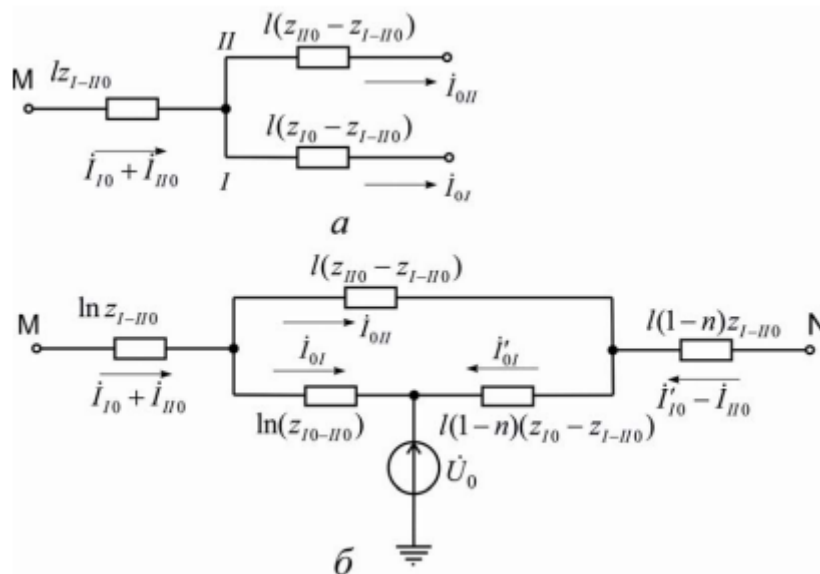


Рис. 5. Схеми заміщення нульової послідовності дво-ланцюгової лінії електропередачі для випадків, коли ланцюги: а – з'єднані на одному кінці; б – мають дві спільні точки КЗ на одному з ланцюгів

Трапляється, що паралельні лінії з однаковими параметрами працюють на спільні шини, тобто  $\underline{Z}_{II0} = \underline{Z}_{I0}$ ;  $\Delta U_{I0} = \Delta U_{II0}$ ;  $I_{I0} = I_{II0}$

Результуючий опір таких ліній

$$\underline{Z}_0 = (\underline{Z}_{I0} + \underline{Z}_{II0})/2. \quad (52)$$

Складніші випадки наведено у [35].

Оцінімо вплив тросів на значення опору нульової послідовності повітряної лінії. Троси використовують як засоби захисту від грози, розміщуючи їх у верхній частині опори. До останнього часу троси заземлювали практично на кожній опорі. У короткозамкнених контурах, що утворюються при цьому, можливий перебіг наведених струмів. Останні – малі під час перебігу лінією зрівноваженої системи фазних струмів, внаслідок чого опір прямої (зворотної) послідовності по суті не залежить від наявності заземлених тросів. Значення наведених струмів можуть бути значними при перебігу лінією струму нульової послідовності.

Для повітряних ліній (переважно великої протяжності) стали застосовувати інший підхід щодо заземлення грозозахисних тросів. Троси підвішують на ізоляторах й розрізають на ділянки. З одного кінця кожної з них троси заземлюють, а з другого залишають між тросом на землю іскровий проміжок, пробій якого відбувається у разі виникнення перенапруги. Так заземлені троси, по суті, не впливають на опір нульової послідовності повітряних ліній.

Власний опір заземленого з двох кінців троса можна визначити, якщо його розглядати як незалежну однопровідну лінію “провідник– земля”. Аналогічно з (29) при  $f = 50$  Гц повний опір троса (Ом/км)

$$\underline{Z}_{ПТ} = 0,05 + j0,145 \lg(D_3/D_{ПТ}), \quad (53)$$

де  $r_T$  – активний опір троса, а  $R_{Tек}$  – його еквівалентний радіус.

Опір взаємодукції (Ом/км) між проводом та тросом за (30)

$$\underline{Z}_{ПТ} = 0,05 + j0,145 \lg(D_3/D_{ПТ}), \quad (54)$$

де  $D_{ПТ}$  – середня геометрична відстань між провідниками лінії та тросом

$$D_{ПТ} = \sqrt[3]{D_{AT}D_{BT}D_{CT}}. \quad (55)$$

Матриця опору лінії з одним тросом

$$\underline{Z}^T = \begin{bmatrix} \underline{Z} & \underline{Z}_{ПТ} \\ \underline{Z}_{ПТ} & \underline{Z}_{T0} \end{bmatrix}, \quad (56)$$

де  $\underline{Z}$  – субматриця власних та взаємних опорів провідників, аналогічна матриці (32);  $\underline{Z}_{ПТ}$  – субматриця взаємних опорів між провідниками і тросом, елементи якої обчислюємо за (54), причому  $\underline{Z}_{ПТ} = \underline{Z}_{ПТ}^T$ ;  $\underline{Z}_{T0}$  – опір троса, обчислюваний за (53).

Рівняння рівноваги спаду напруги для групи елементів – три фази і трос:

$$\begin{bmatrix} \Delta \vec{U} \\ \Delta \vec{U}_T \end{bmatrix} = \begin{bmatrix} \underline{Z} & \underline{Z}_{ПТ} \\ \underline{Z}_{ПТ} & \underline{Z}_{T0} \end{bmatrix} \cdot \begin{bmatrix} \vec{I} \\ \vec{I}_T \end{bmatrix}, \quad (57)$$

де  $\Delta U = |\Delta U_A \Delta U_B \Delta U_C|^T$  – вектор-стовпець спаду напруги на ділянці повітряної лінії;  $\Delta U_T$  – одномірний вектор спаду напруги на тросі;  $I = |I_A I_B I_C|^T$  – вектор-стовпець струмів фаз лінії;  $I_T$  – одномірний вектор струму троса.

Запишемо рівняння (57) двома матричними рівняннями:

$$\Delta \vec{U} = \underline{Z} \vec{I} + \underline{Z}_{PT} \vec{I}_T; \quad (58)$$

$$\Delta \vec{U}_T = \underline{Z}_{TP} \vec{I} + \underline{Z}_{T0} \vec{I}_T. \quad (59)$$

Через те, що трос з обох кінців заземлений,  $\Delta U_T = 0$ . З рівняння (59) знаходимо

$$\vec{I}_T = -\underline{Z}_{T0}^{-1} \underline{Z}_{TP} \vec{I}. \quad (60)$$

Отримане значення струму підставляємо у (58), тому маємо

$$\Delta \vec{U} = \underline{Z}_{PP} \vec{I} = (\underline{Z} - \underline{Z}_{PT} \underline{Z}_{T0}^{-1} \underline{Z}_{TP}) \vec{I}. \quad (61)$$

Матрицю  $\underline{Z}_{PP}^T$  власних та взаємних опорів проводів з урахуванням троса можна одержати вилученням рядка та стовпця з індексом "T" і перерахунком решти елементів матриці (56) за формулою

$$\underline{Z}_{ij}^T = \underline{Z}_{ij} - \underline{Z}_{jT} \underline{Z}_{Ti} / \underline{Z}_{T0}, \quad (62)$$

де  $i$  – індекс рядка;  $j$  – індекс стовпця.

Нова матриця

$$\underline{Z}_{PP}^T = \begin{pmatrix} \underline{Z}_L - \frac{\underline{Z}_{PT}^2}{\underline{Z}_{T0}} & \underline{Z}_M - \frac{\underline{Z}_{PT}^2}{\underline{Z}_{T0}} & \underline{Z}_M - \frac{\underline{Z}_{PT}^2}{\underline{Z}_{T0}} \\ \underline{Z}_M - \frac{\underline{Z}_{PT}^2}{\underline{Z}_{T0}} & \underline{Z}_L - \frac{\underline{Z}_{PT}^2}{\underline{Z}_{T0}} & \underline{Z}_M - \frac{\underline{Z}_{PT}^2}{\underline{Z}_{T0}} \\ \underline{Z}_M - \frac{\underline{Z}_{PT}^2}{\underline{Z}_{T0}} & \underline{Z}_M - \frac{\underline{Z}_{PT}^2}{\underline{Z}_{T0}} & \underline{Z}_L - \frac{\underline{Z}_{PT}^2}{\underline{Z}_{T0}} \end{pmatrix}. \quad (63)$$

Знайдемо симетричні складові опору трифазної лінії з одним тросом. Аналогічно з (36) запишемо матрицю опорів послідовностей:

$$\begin{aligned} \underline{Z}_S^T &= S^{-1} \underline{Z}_{PP}^T \cdot S = \begin{vmatrix} \underline{Z}_1^T & 0 & 0 \\ 0 & \underline{Z}_2^T & 0 \\ 0 & 0 & \underline{Z}_0^T \end{vmatrix} = \\ &= \begin{vmatrix} \underline{Z}_L - \underline{Z}_M & 0 & 0 \\ 0 & \underline{Z}_L - \underline{Z}_M & 0 \\ 0 & 0 & \underline{Z}_L + 2\underline{Z}_M - 3\underline{Z}_{PT}^2 / \underline{Z}_{T0} \end{vmatrix} = \\ &= \begin{vmatrix} \underline{Z}_1 & 0 & 0 \\ 0 & \underline{Z}_2 & 0 \\ 0 & 0 & \underline{Z}_0 - 3\underline{Z}_{PT}^2 / \underline{Z}_{T0} \end{vmatrix}. \end{aligned} \quad (64)$$

Заземлений з обох кінців трос впливає тільки на параметри нульової послідовності. Оскільки напрям струму в тросі протилежний струму у фазах, результуюче магнітне поле послаблюється, а, отже, значення індуктивного опору нульової послідовності зменшується. Щодо впливу троса на активний



опір нульової послідовності ліній, то цей вплив залежить від аргументів повних опорів  $\underline{Z}_0, \underline{Z}_{T0}, \underline{Z}_{ПТ}$ .

Опір нульової послідовності лінії електропередачі з двома тросами можна визначити, замінивши їх одним еквівалентним, середній геометричний радіус якого

$$R_{T\text{cp}} = \sqrt{R_{T\text{ек}} D_T}, \quad (65)$$

де  $D_T$  – відстань між тросами, м.

Власний електричний опір еквівалентного троса (Ом/км)

$$\underline{Z}_{T0\text{ек}} = r_T / 2 + 0,05 + j0,145 \lg(D_3 / R_{T\text{ек}}). \quad (66)$$

Опір взаємодукції між провідником лінії та еквівалентним тросом (Ом/км)

$$\underline{Z}_{ПТ} = 0,05 + j0,145 \lg(D_3 / D_{ПТ\text{cp}}), \quad (67)$$

де  $D_{ПТ\text{cp}}$  – середня геометрична відстань між фазними провідниками і тросами (м)

$$D_{ПТ\text{cp}} = \sqrt[3]{D_{AT1} D_{BT1} D_{CT1} D_{AT2} D_{BT2} D_{CT2}}. \quad (68)$$

Опір окремих послідовностей повітряних ліній без урахування тросів знаходять за формулами (37) та (38). Отримані значення опорів  $\underline{Z}_1, \underline{Z}_2, \underline{Z}_0, \underline{Z}_{T0\text{ек}}, \underline{Z}_{ПТ}$  використовують для одержання елементів матриці (64) з урахуванням тросів. На параметри схем заміщення прямої та зворотної послідовностей троси не впливають.

У наближених розрахунках середні значення співвідношень між індуктивними опорами  $x_0 / x_1$  для ПЛ можна вважати такими:

Одноланцюгова ЛЕП 110...220 кВ без троса або із сталевим тросом .....	3,5
Те ж із заземленим, добре провідним тросом .....	2,0
Дволанцюгова ЛЕП 110...220 кВ без тросів або із сталевими тросами.....	5,5
Те ж із заземленими, добре провідними тросами .....	3,0
Одинична ЛЕП 330 кВ .....	4,1
Одинична ЛЕП 500 кВ .....	4,2
Дві паралельні ЛЕП 330 кВ по одній трасі .....	5,9
Дві паралельні ЛЕП 500 кВ по одній трасі .....	6,2

Ємнісний опір лінії визначають урахуванням питомого опору (Ом/км) та повної довжини лінії (км).

Для кабельних ліній опір прямої (зворотної) послідовності можна визначити так само, як і для повітряної лінії. Індуктивний опір кабельних ліній значно менший індуктивного повітряної лінії через менші відстані між фазами. Ємнісна провідність кабельних ліній більша, ніж повітряних, що зумовлене меншими відстанями та високим значенням діелектричної провідності ізоляції.

Оболонка кабелю, як правило, заземлена на його кінцях та муфтах. Для перебігу струму нульової послідовності вона утворює вітки, паралельні землі.

У цьому відношенні вплив оболонки кабелю аналогічний заземленим тросам повітряної лінії. На розподіл струму між оболонкою та землею істотно впливає не лише власний опір оболонки, а й опір її заземлень, значення яких залежать від прокладки кабелю (траншея, блоки і т.п.) та інших чинників, що утруднює достовірне прорахування значення  $Z_0$  кабелю.

В орієнтовних розрахунках для трижильних кабелів беруть  $r_0 \approx 10r_1$ ;  $x_0 = (3,5 \dots 4,6)x_1$ , а для одножильних –  $x_0 = (0,8 \dots 1,0)x_1$ . Ємнісний опір кабелю визначають з урахуванням питомого опору (Ом/км) та довжини.

Для отримання надійних даних щодо  $Z_0$  кабелю необхідно провести відповідні заміри у реальних умовах.

## 2. Схеми заміщення для окремих послідовностей

Під час розрахунку будь-якого режиму з несиметричним пошкодженням методом симетричних складових початковим етапом вважається складання схем заміщення, а у загальному випадку – для всіх послідовностей: прямої, зворотної та нульової. Схеми заміщення окремих послідовностей містять еквіваленти елементів мережі, якими при даній несиметрії перебігає струм відповідної послідовності. Параметри еквівалентів схем заміщення окремих послідовностей відображають, звівши їх відповідно до напруги основного ступеня або базисних умов в іменованих чи відносних одиницях виміру. При аналітичному вирішенні завдання за цими схемами знаходять результуючий опір кожної послідовності відносно місця, де сталася несиметрія. Для схеми заміщення прямої послідовності виявляють також результуючу е.р.с.

Схема заміщення для прямої послідовності повинна містити еквіваленти всіх елементів розрахункової схеми електроустановки, якими перебігає струм прямої послідовності. Синхронні генератори, компенсатори і синхронні та асинхронні двигуни, які належить урахувати, під час обчислення початкового значення струму несиметричного КЗ вводять до схеми заміщення прямої послідовності надперехідними е.р.с. і опорами. Решту елементів подають до схеми заміщення у вигляді тільки електричних опорів.

Схема заміщення для зворотної послідовності за структурою аналогічна схемі заміщення для прямої послідовності, оскільки струми прямої та зворотної послідовностей перебігають одними й тими ж шляхами. Щоб отримати схему заміщення зворотної послідовності, треба перетворити схему заміщення прямої послідовності – е.р.с. усіх генеруючих джерел взяти рівними нулю, а індуктивний опір синхронних машин та навантажень замінити індуктивним опором зворотної послідовності цих елементів. У спрощених практичних розрахунках допускається брати рівність опорів елементів у схемах прямої та зворотної послідовностей.

Початком схеми заміщення для зворотної послідовності вважають точку нульового потенціалу всіх генеруючих та навантажувальних віток. Кінцем схеми заміщення для зворотної послідовності визнають точку, де виникла зазначена несиметрія. До кінця схем заміщення прикладені напруги відповідних послідовностей.

Схема заміщення для нульової послідовності відрізняється від схем заміщення інших послідовностей, адже струм нульової послідовності перебігає шляхами, відмінними від шляхів перебігу струмів симетричних режимів. Тому схема заміщення для нульової послідовності значною мірою визначається схемами з'єднання обмоток трансформаторів та автотрансформаторів і станом їх нейтралей (рис. 2 та 4).

Складання названої схеми заміщення розпочинають від точки, де виникла несиметрія, вважаючи, що саме в ній прикладена напруга нульової послідовності. Залежно від виду несиметрії цю напругу прикладають відносно землі (поперечна несиметрія, рис. 6,а) або послідовно у точку розсічення фазних проводів (поздовжня несиметрія, рис. 6,б). Далі у межах кожного електрично зв'язаного кола виявляють можливі шляхи циркуляції струмів нульової послідовності.

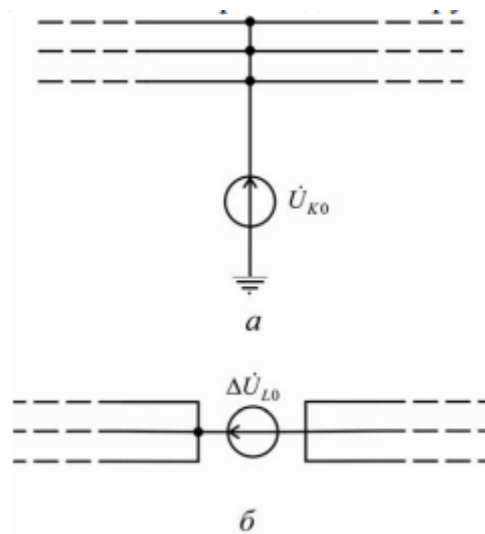


Рис. 6. Ввімкнення джерела напруги нульової послідовності: а – при поперечній несиметрії; б – при поздовжній несиметрії

Джерело напруги нульової послідовності  $U_{k0}$  ввімкнено відносно землі у місці пошкодження. У разі відсутності ємнісної провідності на землю для циркуляції струму нульової послідовності необхідна щонайменше одна заземлена нейтраль у тому ж електрично зв'язаному колі. При кількох заземлених нейтралях у цьому колі утворюються відповідно паралельні контури циркуляції струму нульової послідовності.

Внаслідок поздовжньої несиметрії, коли напруга нульової послідовності введена у фазні проводи послідовно, циркуляція струму нульової послідовності

можлива навіть при відсутності заземлених нейтралей, якщо існує контур його перебігу. З відсутністю такого контура перебіг струму нульової послідовності у зазначених умовах тоді можливий, коли в тому ж електрично зв'язаному колі існують заземлені нейтралі з обох боків місця прикладання напруги нульової послідовності  $\Delta U_{L0}$ .

Під час складання схеми заміщення для нульової послідовності керуються такими обставинами:

- якщо обмотка трансформатора з боку несиметричного пошкодження з'єднана на трикутник чи зірку з незаземленою нейтраллю, то трансформатор та елементи, що за ним (до точки пошкодження), не треба вводити до схеми заміщення;
- якщо обмотки трансформатора сполучені за схемою  $Y0/\Delta$ , причому обмотка, з'єднана на зірку із заземленою нейтраллю, звернена в бік несиметричного пошкодження, то до схеми заміщення слід вводити лише елементи, ввімкнені між точкою пошкодження та трансформатором, а також сам трансформатор;
- якщо декілька повітряних ліній електропередачі прокладені однією трасою, то необхідно враховувати взаємодію між лініями, використовуючи схеми заміщення із [17, 35];
- якщо нейтраль трансформатора (генератора, двигуна, навантаження) заземлена через елемент, то до схеми заміщення еквівалент слід вводити потроєним значенням опору цього елемента. Схему заміщення складають для однієї фази, а через опір нейтралі перебігає сума струмів нульової послідовності від усіх трьох фаз. Щоб визначити дійсний спад напруги в нейтралі, збільшують утричі опір.

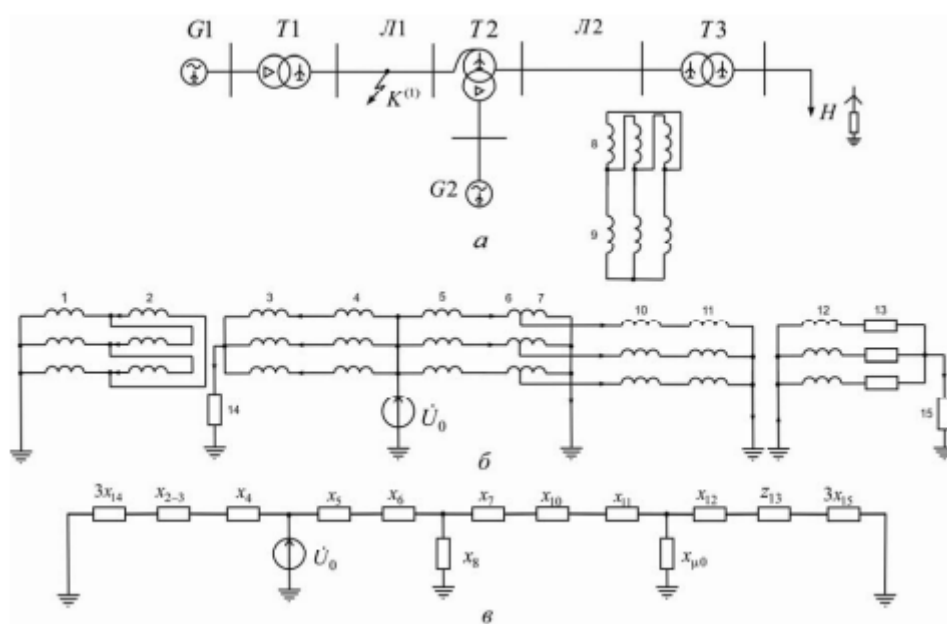


Рис. 7. Приклад схеми заміщення для нульової послідовності при поперечній несиметрії: а – розрахункова схема; б – схема заміщення в трифазному виконанні; в – схема заміщення нульової послідовності

На рис. 7 – приклад складання схеми заміщення для нульової послідовності у випадку, коли напруга нульової послідовності виникає між проводами та землею (поперечна несиметрія). Стрілками позначені шляхи циркуляції струму нульової послідовності за даних умов. Обмотки трансформаторів, автотрансформаторів та інші елементи схеми під порядковими номерами збережені у позначеннях елементів схеми заміщення для нульової послідовності (рис. 6.12,в). Автотрансформатор подано повною схемою заміщення, оскільки у колі  $CH$  автотрансформатора наявний шлях для струму нульової послідовності. Циркуляція струму нульової послідовності в обмотці 12 трансформатора ТЗ забезпечена заземленою нейтраллю навантаження. Цей трансформатор передбачається тристержневим, тому врахований його опір намагнічування нульової послідовності. Для інших трансформаторів та автотрансформатора дані про їх конструкцію практично не потрібні, адже вони мають з'єднані трикутником обмотки. Якщо припустити, що напруга нульової послідовності прикладена у місце розсічення проводів в тій самій точці, то схема заміщення для нульової послідовності залишиться тією ж, але її результуючий опір буде зовсім іншим.

У зв'язку з тим, що взаємоіндукція нульової послідовності між паралельними ланцюгами ПЛ може впливати досить суттєво, це слід урахувати при складанні схеми заміщення для нульової послідовності шляхом введення відповідних опорів.

### **3. Результуючі електрорушійна сила та опір схем заміщення для окремих послідовностей**

При розрахунку режимів з несиметричними пошкодженнями результуючий опір схем заміщення для окремих послідовностей визначають відносно місця виникнення несиметрії. Схеми заміщення перетворюють за вищевикладеними рекомендаціями. Треба мати на увазі принципову відмінність у перетворенні схем заміщення за поперечної та поздовжньої несиметріями. Різницю можна прослідкувати на прикладі конкретної схеми (рис. 8,а), всі елементи якої пронумеровані та їх номери збережені для окремих послідовностей при позначенні відповідних елементів у схемах заміщення.

За поперечної несиметрії у точці  $M$  схема заміщення для прямої послідовності має вигляд рис. 8,б. Послідовно з'єднані в ній елементи 1 та 2, а також 5 і 6 позначені відповідно номерами 8 і 9. Для визначення результуючої е.р.с. та опору відносно точки  $M$  вітку 9 з  $E = 0$  і вітку, отриману складанням

елемента 8 з паралельно з'єднаними елементами 3, 4 та е.р.с.  $E_1$ , достатньо замінити однією еквівалентною (рис. 8,в). Схема заміщення для зворотної послідовності аналогічна за винятком відсутності в ній е.р.с. джерел. Схему заміщення для нульової послідовності (рис. 8,г) також легко перетворити на еквівалентну послідовним та паралельним додаванням опору віток.

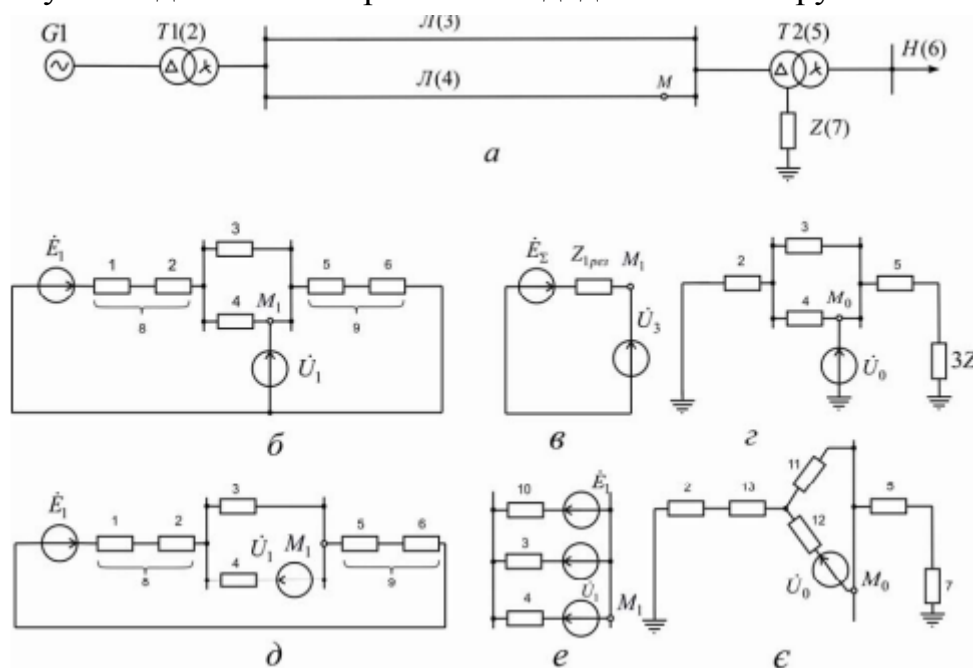


Рис. 8.

Приклад схем заміщення окремих послідовностей та визначення результуючих е.р.с. і опору: а – розрахункова схема; (б-г) – поперечна несиметрія в точці  $M$ ; (д-е) – поздовжня несиметрія в точці  $M$

Нехай тепер у точці  $M$  сталася поздовжня несиметрія. Тоді напруга прямої послідовності повинна бути введена у місце розсічення ланцюга елемента 4 (рис. 8,д). Для визначення результуючих е.р.с. і опору відносно точки  $M$  спочатку треба послідовно скласти елементи 8 та 9. Потім утворену вітку 10 з е.р.с.  $E_1$  та вітку 3 (рис. 8,е) замінити еквівалентною, що дасть шукану результуючу е.р.с. відносно точки  $M$ , а для знаходження результуючого опору відносно тієї ж точки до опору отриманої еквівалентної вітки достатньо додати опір елемента 4. Схема заміщення для зворотної послідовності аналогічна схемі рис. 8,д, на якій відсутня лише е.р.с. джерела. Її результуючий опір знаходиться аналогічно.

До схеми заміщення для нульової послідовності (рис. 8,е) дволанцюгова лінія введена трипроменевою схемою заміщення з елементами 11...13, щоб урахувати взаємоіндукцію між ланцюгами, які тепер у різних умовах. Для визначення результуючого опору опір елемента 11 треба скласти паралельно з сумою опорів елементів 2, 13, 5 та 7 (в останнього – потроєне значення) й до результату додати опір елемента 12.

Співвідношення між значеннями результуючих опорів однойменної послідовності при поперечній та поздовжній несиметриях в одній і тій же точці можуть бути найрізноманітнішими залежно від характеру, місця несиметрії та інших чинників.