

ВПЛИВ ФОРМОЗМІНИ ГНУЧКИХ ОБОЛОНОК СКЛАДНОЇ КОНФІГУРАЦІЇ НА РОЗВИТОК ПРУЖНО-ПЛАСТИЧНИХ ДЕФОРМАЦІЙ

*Національний авіаційний університет, Україна
ВАТ «Укрндіпроектстальконструкція ім.В.М.Шимановського»*

При оптимальному проектуванні комбінованих тонкостінних конструкцій використовуються результати теоретичних та чисельно-аналітичних досліджень на основі нелінійної теорії пружності та пластичності. Викладено проблемні задачі, які виникають при здійсненні аналізу чутливості проекту конструкції на стадії перед проектних досліджень для встановлення зв'язку між змінними проектування та змінними стану.

Постановка проблеми. Розглядаються комбіновані механічні системи, основним елементом яких є гнучкі оболонки, до яких відносяться наступні просторові тонкостінні конструкції: резервуари великої ємкості, газгольдери, зерносховища, великопрогонові купольні та висячі покриття будівель та споруд, а також спеціальні пружні оболонкові пристрої – сільфони, компенсатори, тонкостінні та криволінійні труби великого діаметру.

Розглядається підхід розв'язання задачі деформування твердого тіла з геометричними та фізичними нелінійностями у постановці задачі. Для адекватного математичного опису задачі, доцільно ввести теорію у приростах [1, 2, 3], а у випадку фізичної нелінійності – теорію пластичної текучості [4, 5, 6]. Основні переваги шуканого методу текучої лагранжевої формулювання [2, 3, 4]:

- використовується загальна теорія текучості, при цьому встановлюється зв'язок між приростами (диференціалами) напружень та деформацій;
- змінні стану (напруження, деформації і переміщення) відомі на протязі всієї історії деформування аж до стану в кінцевій рівноважній конфігурації;
- у задачах геометричної і фізичної нелінійності (пружної) забезпечується повнота диференціал функції напружень та незалежність рівнянь стану від шляху інтегрування;
- у задачах пружно-пластичної геометричної і фізичної нелінійності, пов'язаної зі складним навантаженням та викликаними їм ефектами використовується розкладання результуючого тензора напружень з утриманням частин ізотропного приросту та поворотів;

- з урахуванням поворотів при розкладанні в ряд результуючих функцій напружень і функцій приростів скінченних деформацій враховуються зміни компонент девіаторних складових тензорів напружень та деформацій, що визначають зсувну частину тензорів.

Для отримання розв'язувальних рівнянь методу скінченних елементів у постановці задачі сформульовано варіаційний принцип з урахуванням геометричної і фізичної нелінійності. Вихідні варіаційні рівняння руху представлені у формі рівнянь у приростах на основі поточного лагранжевого формулювання з використанням принципу віртуальної роботи в загальних криволінійних координатах і відношеннях нелінійної теорії пружності і пластичності [3, 4, 5, 6].

При виведенні співвідношень методу скінченних елементів (МСЕ) в даній роботі використовуються рівняння в приростах переміщень, деформацій і напружень, а також тензорні ряди їх функціональних виразів [4, 5]. Це дає можливість враховувати ефекти, що пов'язані з нелінійним деформуванням і формозміною тонкостінних просторових оболонкових систем.

Теорія пластичної текучості органічно пов'язана з теорією в приростах. Вихідні положення цієї теорії полягають у наступному: 1) тіло приймається ізотропним; відносна зміна об'єму твердого тіла пропорційна середньому тиску, що описується кульовим тензором напружень (σ^c):

$$\gamma = 3k\sigma, \quad (1)$$

де γ, σ – кульові інваріанти тензорів деформацій і напружень; k – коефіцієнт пропорційності;

3) повні прирости деформацій складаються із приростів складових пружної деформації ($d\gamma^{(e)}$) і пластичної деформації ($d\gamma^{(p)}$):

$$d\gamma_{ij} = d\gamma_{ij}^{(e)} + d\gamma_{ij}^{(p)}; \quad (2)$$

4) девіатор приросту напружень ($\text{dev } \sigma$) і девіатор приросту пластичних деформацій ($\text{dev } \gamma$) подібні і коаксіальні (напрямки головних базисів співпадають)

$$\text{dev } \gamma = \lambda \text{dev } \sigma. \quad (3)$$

Варто відмітити, що прирости складових пружної деформації пов'язані з приростами складових напружень на основі узагальненого закону Гука і в цьому плані теорія пластичної текучості перекликається з теорією в приростах для нелінійно-пружного матеріалу.

Положення (3) узагальнює результати численних дослідів по складному напруженню, тобто швидкості пластичної деформації, чи диференціали (прирости) прямо пропорційні напруженням в даний момент часу (приростам напружень). З (2) і (3) слідує

$$d\gamma^{(p)} = \lambda \sigma - \sigma^c. \quad (4)$$

У загальному випадку в пластичній області деформування твердого тіла не існує однозначних залежностей від деформацій. Деформації залежать не тільки від напружень у кінцевому стані, але й від передісторії

навантаження [3]. У теорії пластичної текучості зв'язки напружень з деформаціями замінюються відношеннями на деформаційному рівні чи в приростах. Цей напрямок теорії пластичності називається *теорією приростів деформацій чи теорією пластичної текучості*.

В такій постановці теорія пластичної текучості узгоджується з теорією в приростах, зокрема з поточним лагранжевим формулюванням, алгоритм якого викладений в [4].

Постановка завдання. Проведено аналіз принципу віртуальної роботи при використанні теорії у приростах та інтегрального закону стану [4] без урахування інерційних сил та з урахуванням послідовно представлених напружень, кінцевих деформацій, переміщень, об'ємних (масових) і поверхових зовнішніх сил в станах конфігурацій $C^{(N)}$ і $C^{(N+1)}$ [4], що фіксуються, при цьому враховуємо, що внутрішні та зовнішні зусилля, що діють на S_1 , та переміщення, що задані на S_2 , віднесені до одиничного об'єму або одиничної площі.

Тоді принцип віртуальної роботи в стані $C^{(N+1)}$ записується в наступному вигляді:

$$\int_v \tau^{ij} + \sigma^{ij} \delta \gamma_{ij} - p^i + \Delta p^i \delta u_i dv^N - \int_{s_1} q^i + \Delta q^i \delta u_i dS^N = 0, \quad (5)$$

де $u_i = u_i$ на S_2 ; $\gamma_{ij} = \varepsilon_{ij} + \frac{1}{2} \nabla_i u_k \nabla_j u^k$; τ^{ij}, σ^{ij} – переднапруження (накопичення напруження) Коші та прирости напруження другого тензора Піолла-Кірхгофа [4], γ_{ij} – прирости тензора деформацій Коши-Грина [4], варіації приймаються по відношенню до приростів переміщень u_i . Для зручності запису позначимо $\frac{1}{2} \nabla_i u_k \nabla_j u^k \equiv \Delta \varepsilon_{ij}$.

З використанням варіаційного рівняння (5) і групуванням членів, що представляють внесок кожного скінченного елемента (СЕ), отримано систему нелінійних рівнянь всієї дискретної моделі конструкції. Розв'язок цих рівнянь на основі спеціальних алгоритмів [4] знижує вектори нев'язки в рівняннях рівноваги вузлових реакцій до допустимих величин. При розв'язанні системи нелінійних рівнянь на кожному $(N+1)$ -му кроці продовження по параметру збурення знайдено напруження $\tau^{ij} + \sigma^{ij}$, які після ітерацій по Ньютону-Канторовичу всередині кроку продовження перетворюються в $\tau^{ij} + \tau^{ij}$ і визначають початкові напруження $\tau_{(N+2)}^{ij}$ на $(N+2)$ -ому кроці продовження по параметру. Це перетворення здійснено за допомогою формул для напружень Коші і Піолла-Кірхгофа другого (симетричного) в різних базисах [4]:

$$\left(\begin{matrix} \tau^{*ks} + \sigma^{*ks} \end{matrix} \right) = \sqrt{\frac{g}{G}} \left(\begin{matrix} \tau^{ij} + \sigma^{ij} \end{matrix} \right). \quad (6)$$

Таким чином, на кожному наступному кроці процесу реалізації поточного лагранжевого формулювання ми визначаємо справжній напружений стан, який можна розцінювати як Ейлеровий опис поведінки суцільного середовища.

Якщо вважати стан деформованого суцільного середовища в конфігурації $C^{(N)}$ рівноважним можна описати варіаційні принципи теорії пластичної текучості для матеріалу, що зміщується в швидкостях чи приростах (при $\Delta t \equiv 1$) [3] з використанням (5). Слідуючи Ф.Хіллу [7] встановлено зв'язки приросту (диференціалів) напружень і деформацій з використанням асоційованого закону пластичної текучості [4]:

$$d\varepsilon = d\varepsilon^{(e)} + d\varepsilon^p; d\varepsilon^p = d\lambda f_{,s}; \quad (7)$$

або в приростах [4]

$$\varepsilon = d\varepsilon^e + d\varepsilon^p; \varepsilon^p = d\lambda f_{,s}; \quad (8)$$

$$f_{,s} = \partial f / \partial s, \varepsilon^p, \chi; f = \frac{3}{2} I_1 S^2 - \sigma_s^2 \varepsilon^p, \chi = 0; \quad (9)$$

де df - критерій текучості Мізеса і його диференціал,

$$df = f_{,s} \cdot dS + f_{,\varepsilon^p} \cdot d\varepsilon^p + f_{,\chi} dx = 0, \quad (10)$$

$$\sigma_s = \overset{\circ}{\sigma}_s + h' \chi, \quad h' = E_T / \left(1 - \frac{E_T}{E}\right), \quad (11)$$

h' - значення функції зміцнення при біноміальному розкладі в ряд функції

$$\sigma_s = \sigma_s \chi,$$

де χ - параметр пластичності Одквіста, що фіксує історію навантаження,

$$\chi = \varepsilon_{(e)}^{(p)} d\varepsilon_{(e)}^{(p)} \quad (12)$$

$d\varepsilon_e^p$ - диференціал ефективних пластичних деформацій;

$$d\varepsilon_e^p = \frac{2}{3} d\varepsilon^p \cdot d\varepsilon^p;$$

$d\varepsilon^e, d\varepsilon^p$ - прирости тензора деформацій Альманзі-Гамеля відповідно пружної і пластичної складових [8].

Визначено прирости напружень в будь-якій точці при активному навантаженні, виходячи із співвідношень (7):

$$\tau = c_4^{(e)} \cdot \varepsilon^e \quad (13)$$

де $c_4^{(e)}$ - ізотропний тензор пружності четвертого рангу [8],

$$c_4^{(e)} = \lambda EE + \mu \frac{c_{II} - c_{III}}{4} + \nu \frac{c_{III} - c_{II}}{4}.$$

З урахуванням (7) можна записати для диференціалів, чи приростів напружень:

$$d\tau = c_4^{(e)} \cdot d\varepsilon - d\varepsilon^p; \tau = c_4^e \cdot \varepsilon - d\lambda f_{,s}. \quad (14)$$

Після деяких перетворень на основі (7)-(14) у відповідності з асоційованим законом пластичної текучості визначено вираз для множника пластичності (коефіцієнта пропорційності) $d\lambda$ [4]:

$$d\lambda = \beta f_{,s} \cdot c_4^e \cdot d\varepsilon, \quad (15)$$

$$\text{де } \beta = (f_{,s} \cdot c_4^e \cdot f_{,s} + h')^{-1}. \quad (16)$$

З використанням виразів (14), (15), отримано співвідношення між приростами напружень і деформацій в заграничному активному стані:

$$d\tau = c_4^{(e,p)} \cdot d\varepsilon; c_4^{(e,p)} = c_4^{(e)} - \beta n \cdot n, \quad (17)$$

$$\text{де } n = c_4^{(e)} \cdot f_{,s}. \quad (18)$$

$d'f$ - неповний диференціал функції навантаження,

$$d'f = f_{,s} \cdot d\tau. \quad (19)$$

Теорію пластичної текучості ще називають теорією приросту деформацій [3, 7, 9]. Допускаючи, що в заданий момент часу t (конфігурація c^t) тіло, що розглядається, знаходиться в стані статичної рівноваги, при цьому напружений стан τ^{ij} в конфігурації c^t і його передісторія вважаються відомими в кожній його точці, і з урахуванням вище наведених співвідношень записано принципи віртуальної та додаткової роботи в приростах:

- віртуальна робота

$$\int_v \sigma^{ij} \delta\gamma_{ij} + \tau^{ij} \delta\Delta\varepsilon_{ij} - \Delta p^i \delta u_i - \int_{S_1} \Delta q^i \delta u_i dS = 0; \quad (20)$$

- додаткова робота

$$\int_v \gamma_{ij} \delta\sigma^{ij} dv - \int_{S_2} u_i \delta\sigma^{ij} n_j dS = 0; \quad (21)$$

$$\Delta q_i = \sigma^{ij} n_j \text{ на } S_1.$$

Оскільки напруження τ^{ij} в заданий момент часу t (конфігурація c^t) самозрівноважені, можна додатково сформулювати два варіаційних принципи:

- віртуальна робота

$$\int_v \sigma^{ij} \delta\gamma_{ij} dv - \int_{S_1} \Delta q^i \delta u_i dS = 0; \quad (22)$$

- додаткова робота

$$\int_v \gamma_{ij} \delta\sigma^{ij} dv - \int_{S_2} u_i \delta\sigma^{ij} n_j dS = 0; \quad (23)$$

$$\Delta q^i = \sigma^{ij} n_j \text{ на } S_1.$$

На основі виразів (19)÷(23) і з урахуванням (7)÷(18) виведено рівняння стану в приростах для пружно-пластичного матеріалу в теорії пластичної текучості. Для твердого тіла зі зміцненням маємо:

- лінеаризована однорідна форма в приростах напружень

$$\sigma^{ij} = c^{ijkl} \gamma_{kl} - \alpha^* \beta n^{ij} n^{kl} \gamma_{kl}; \quad (24)$$

$$n_{ij} = c^{ijkl} \frac{\partial f(S, \sigma_s^2)}{\partial S^{kl}}; S^{kl} \equiv dev \sigma^{kl}, \quad (25)$$

$$\text{де } \alpha^* = 1, \text{ якщо } f \text{ } s^{ij} \geq \sigma_s^2 \text{ і } \frac{\partial f}{\partial S^{kl}} \sigma^{kl} \geq 0; \quad (26)$$

$$\alpha^* = 0, \text{ якщо } f \text{ } s^{ij} < \sigma_s^2 \text{ і } f \text{ } s^{ij} = \sigma_s^2 \text{ і } \frac{\partial f}{\partial S^{kl}} \sigma^{kl} < 0; \quad (27)$$

- лінеаризована однорідна форма в приростах деформацій

$$\gamma_{ij} = \gamma_{ij}^{(e)} + \alpha^{**} \gamma_{ij}^{(p)} \quad (28)$$

$$\text{або } \gamma_{ij} = \gamma_{ij}^{(e)} + \alpha^{**} (h')^{-1} f_{,s} d'f \quad (29)$$

$$\text{де } \alpha^{**} = 1, \text{ якщо } f \text{ } s^{ij} \geq \sigma_s^2 \text{ і } d'f > 0; \quad (30)$$

$$\alpha^{**} = 0, \text{ якщо } f \text{ } s^{ij} = \sigma_s^2 \text{ і } d'f = 0; \quad (31)$$

$$\alpha^{**} = 0, \text{ якщо } f \text{ } s^{ij} < \sigma_s^2, \quad (32)$$

$$\text{або } f \text{ } s^{ij} = \sigma_s^2 \text{ і } d'f < 0. \quad (33)$$

Для матеріалів, що зміцнюються поверхня пластичності (критерій пластичності) (9) може змінюватися при зміні напруженого стану, при цьому поверхня пластичності називається поверхнею зміцнення, чи поверхнею навантаження. Поверхня навантаження (9) в околі регулярної точки є гладкою [3]. Пружній області відповідає від'ємне значення функції навантаження. При розвантаженні прирости пластичних деформацій і параметри пластичності Одквіста (12) рівні нулю, а неповний диференціал функції навантаження (18) менше нуля. В рівняннях стану пружно-пластичного деформування пружної області, нейтрального стану і розвантаження відповідають обмеження (27), (31) і (32), (33).

При нейтральному навантаженні напружений стан знаходиться на межі пружності і зміни поверхні пластичності не виникає (27), (32), а це означає, що в рівняннях стану при обчисленні проростів напружень і деформацій враховуються тільки пружні складові.

Якщо ж прирости тензора напружень σ^{ij} з (24) супроводжуються приростами пластичних складових тензора деформацій γ_{ij} з (29), то процес називається активним навантаженням при задовільненні умов (26) та (30):

$$d\gamma^{(p)} \neq 0; d'f > 0; df = 0. \quad (34)$$

Виклад основного матеріалу дослідження. З метою апробації запропонованої методології дослідження напружено-деформованого стану (НДС) оболонок складної конфігурації в позаграничному стані, до розгляду представлена тестова задача розрахунку на надлишковий внутрішній тиск мембранної оболонки, форма якої складається з комбінацій канонічних поверхонь – циліндра та еліпсоїда (сфери) (рис. 1). Навантаження оболонки розглядається в двох стадіях деформування: пружній і пружно-пластичній. При цьому поведінка оболонки при переході на другу стадію супроводжується переходом практично з безмоментного стану в суттєво моментний.

Для аналізу НДС розглядається класична механічна система спряження циліндричної оболонки з двома сферичними кінцями, утвореними від впливу надлишкового внутрішнього тиску в системі. Напружений стан безмоментних (мембранних) оболонок (при $h_0 / r_0 < 1/80$) визначається за формулами [10]:

- для циліндра ($p_0 = 21,66 \text{ кгс/см}^2, h_0 = 1,2 \text{ см}$)

$$\sigma^\varphi = \frac{p_0 \cdot r_0}{h_0} = \frac{21,66 \cdot 120,6}{1,2} = 2176,8 \text{ кгс/см}^2; \quad (35)$$

- для сфери ($p_0 = 21,66 \text{ кгс/см}^2, h_0 = 1,2 \text{ см}$)

$$\sigma^\varphi = \frac{p_0 \cdot r_0}{2h_0} = \frac{21,66 \cdot 120,6}{2 \cdot 1,2} = 1088,42 \text{ кгс/см}^2. \quad (36)$$

Аналіз числових результатів, отриманих МСЕ з використанням дискретної моделі і розрахункової схеми, представленої на рис. 1, та в таблицях 1 і 2, показує що в скінченних елементах середньої частини оболонкових фрагментів циліндра та сфери виявлено кільцеві напруження:

$$\sigma_{137}^{22(\varphi)} = 2199,7 \frac{\text{кгс}}{\text{см}^2}; \sigma_{579}^{22(\varphi)} = 1162,5 \frac{\text{кгс}}{\text{см}^2}; \sigma_{579}^{33(\varphi)} = 1020,1 \frac{\text{кгс}}{\text{см}^2}; \quad (37)$$

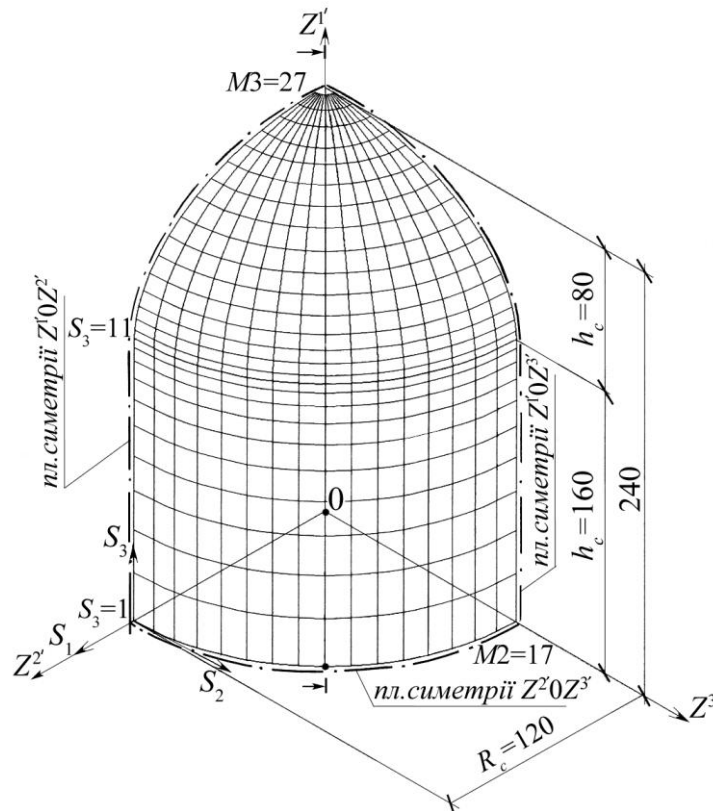


Рис. 1. Дискретна модель циліндричної оболонки з еліпсоїдальним (сферичним) куполом

Результати розрахунку сфероїда

Таблиця 1

№ точки	№ вузла	Напруження при $r_0=120,0$ см				Напруження при $r_1=120,0$ см			
		Мембранні		Згинальні		Мембранні		Згинальні	
		Кільцеві σ_N^{22} , кгс/см ²	Радіальні σ_N^{33} , кгс/см ²	Кільцеві σ_N^{22} , кгс/см ²	Радіальні σ_N^{33} , кгс/см ²	Кільцеві σ_N^{22} , кгс/см ²	Радіальні σ_N^{33} , кгс/см ²	Кільцеві σ_N^{22} , кгс/см ²	Радіальні σ_N^{33} , кгс/см ²
1	2	3	4	5	6	7	8	9	10
1	1	2204,9	766,7	-88,3	-44,2	2203,5	791,6	-81,5	-41,8
2	35	2204,6	776,1	-86,4	-43,5	2203,2	801,2	-79,5	-41,1
3	69	2204,4	792,8	-83,0	-43,1	2203,1	818,3	-76,2	-40,9
4	103	2203,4	814,4	-77,5	-39,8	2202,0	840,5	-70,4	-36,8
5	137	2199,7	838,9	-71,7	-39,6	2197,2	865,7	-64,8	-37,3
6	171	2205,8	864,5	-69,3	-53,7	2206,7	892,2	-64,3	-58,6
7	205	2225,6	889,7	-53,3	-25,6	2236,1	918,3	-44,0	-17,4
8	239	2197,9	912,8	-4,7	111,2	2194,2	942,3	23,9	182,8
9	273	2051,4	932,3	38,4	232,8	1977,9	962,5	82,5	356,9
10	307	1824,2	947,2	7,1	131,1	1643,0	978,3	31,1	197,0
11	341	1590,4	958,8	-71,0	-122,5	1303,3	990,8	-88,0	-186,1
12	375	1378,1	968,9	-103,2	-244,3	998,5	1001,3	-139,0	-370,8
13	409	1232,5	979,2	-77,5	-175,2	796,8	1013,2	-103,6	-272,0
14	443	1170,8	989,6	-38,8	-61,5	726,8	1027,4	-48,2	-105,8
15	477	1162,6	999,4	-15,2	6,1	746,9	1043,8	-13,8	-4,5
16	511	1168,6	1007,9	-8,9	19,9	800,8	1061,6	-4,0	20,3
17	545	1168,6	1014,8	-9,9	11,5	858,5	1080,7	-4,6	12,5
18	579	1162,5	1020,1	-10,7	4,6	916,7	1101,2	-4,8	5,4

Продовження таблиці 1

1	2	3	4	5	6	7	8	9	10
19	613	1155,4	1024,2	-9,9	3,5	979,8	1122,8	0,3	6,7
20	247	1149,2	1026,9	-8,8	4,45	1047,6	1145,1	0,2	9,1
21	681	1143,9	1028,4	-8,5	3,08	1116,2	1166,9	2,3	10,4
22	751	1139,4	1028,7	-8,5	-0,36	1181,3	1186,7	4,6	12,9
23	749	1135,5	1026,4	-4,9	10,6	1230,3	1202,9	9,02	28,6
24	783	1090,3	1021,5	-4,4	29,2	1227,2	1217,0	5,5	37,7
25	817	964,6	1041,2	-28,7	-21,4	1156,5	1251,9	-18,0	-48,9
26	851	1272,9	833,6	190,1	-369,4	1420,6	947,6	256,7	-316,5

Результати розрахунку еліпсоїда

Таблиця 2

№ точки	№ вузла	Координати, см		Мембранні напруження		Згинальні напруження	
		$z_N^{1'}$, см	$z_N^{2'}$, см	Кільцеві σ_N^{22} , кгс/см ²	Радіальні σ_N^{33} , кгс/см ²	Кільцеві σ_N^{22} , кгс/см ²	Радіальні σ_N^{33} , кгс/см ²
1	2	3	4	5	6	7	8
1	1	0	120,60	2202,3	815,9	-75,4	-39,6
2	35	27,0	120,60	2201,9	826,0	-73,4	-38,78
3	69	51,56	120,60	2202,1	843,7	-70,2	-39,1
4	103	73,67	120,60	2200,7	866,6	-63,9	-33,34
5	137	93,33	120,60	2193,8	892,6	-58,6	-35,35
6	171	110,56	120,60	2210,0	920,0	-61,86	-39,9
7	205	125,33	120,60	2256,6	947,1	-33,5	-3,23
8	239	137,66	120,60	2186,9	972,0	69,4	313,2
9	273	147,56	120,60	1840,9	993,0	154,4	578,0
10	307	155,0	120,60	1306,8	1010,2	62,1	297,2
11	341	160,03	120,60	780,4	1025,3	-133,7	-333,2
12	375	165,08	120,36	321,6	1037,8	-218,4	-633,5
13	409	170,97	119,48	44,2	1056,3	-159,8	-493,1
14	443	177,59	117,70	0,47	1084,9	-71,3	-206,9
15	477	184,76	114,77	125,3	1123,7	-11,25	1123,7
16	511	192,26	110,53	322,9	1170,4	10,7	26,98
17	545	199,81	104,88	532,2	1222,1	14,4	28,48
18	579	207,13	97,84	733,97	1276,6	16,29	23,76
19	613	213,98	89,57	925,2	1531,2	20,4	26,6
20	647	220,16	80,27	1101,6	1383,1	24,9	32,3
21	681	225,55	70,19	1256,6	1429,7	28,48	37,4
22	715	230,10	59,55	1382,9	1469,4	31,45	44,2
23	749	233,80	48,52	1470,7	1501,8	32,8	54,5
24	783	236,67	37,20	1502,4	1530,0	25,5	47,4
25	817	238,76	25,63	1460,5	1566,2	11,6	-39,6
26	851	240,07	13,76	1659,0	1128,1	281,86	-203,0
27	885	240,59	1,53	-	-	-	-

При порівнянні чисельних результатів з аналітичними отримано наступні похибки:

- для циліндра

$$\Delta_c \% = \frac{2199,7 - 2176,0 \cdot 100}{2176,0} \cong 1,1\%$$

- для сфери

$$\Delta_{cf} \% = \frac{\frac{1162,5 + 1020,1}{2} - 1088,42 \cdot 100}{1088,42} \cong 0,3\%$$

Числові результати в пружній стадії деформування мембранної оболонки комбінованої форми практично точно (в межах 1%) відповідають аналітичним.

Числові результати дослідження НДС мембранної оболонки складної конфігурації в пружній стадії відіграють роль тестової задачі, що підтверджує достовірність запропонованої чисельно-аналітичної методології дослідження гнучких оболонкових систем.

Цікавим є характер розподілу внутрішніх зусиль від впливу надлишкового тиску в циліндрично-еліпсоїдальній тонкій оболонці (див. рис. 1). Форма поверхні оболонки і зовнішні впливи являються осесиметричними, тому характер розподілу внутрішніх зусиль достатньо розглянути в меридіональному перерізі оболонки.

Розглянуто моделювання оболонки при послідовній зміні тільки однієї півосі еліпсоїда вздовж oz^1 (див. рис. 1), для варіантів:

- 1) всі три півосі однакові – $r_a = r_b = r_c = 120,6$ см, тобто маємо циліндросфероїд;
- 2) одна піввісь (вздовж oz^1) зменшена до $r_c = 100$ см (приплюснутий по вертикалі сфероїд – аналогічно земній кулі), тобто маємо частковий випадок циліндроеліпсоїда;
- 3) одна піввісь зменшена в 1,5 рази – $r_c = 80$ см – дуже приплюснутий сфероїд.

За числовими результатами дослідження характеру змін мембранних і згинальних напружень (кільцевих і радіально-поздовжніх) (див. табл. 1, 2) в меридіональному перерізі для трьох варіантів змін форми оболонки побудовані епюри, що представлені на рис. 2, 3.

Значення епюр розподілених навантажень, за меридіаном (рис. 2), є класичним варіантом розв'язку задачі, коли спостерігається плавний перехід значень кільцевих напружень відповідно формулі (35) до значень за формулою (36), тобто від середнього значення ~ 2200 кгс/см² до значення ~ 1100 кгс/см² (зменшеного у 2 рази), при цьому згинальні значення мають незначну величину (до $-88,3$ кгс/см² на циліндричній частині і $-103,2$ кгс/см² на сферичній частині) без урахування значень в особливій точці – полюсі оболонки. Згинальними напруженнями можна знехтувати $-4,7\%$, тобто оболонку можна вважати безмоментною.

Аналіз характеру зміни кривої згинальних кільцевих напружень свідчить, що в місці переходу від циліндричної частини до сферичної спостерігається синусоїдальне викривлення кривої зі зміною знака функції від $-38,8$ до $+38,4$ кгс/см².

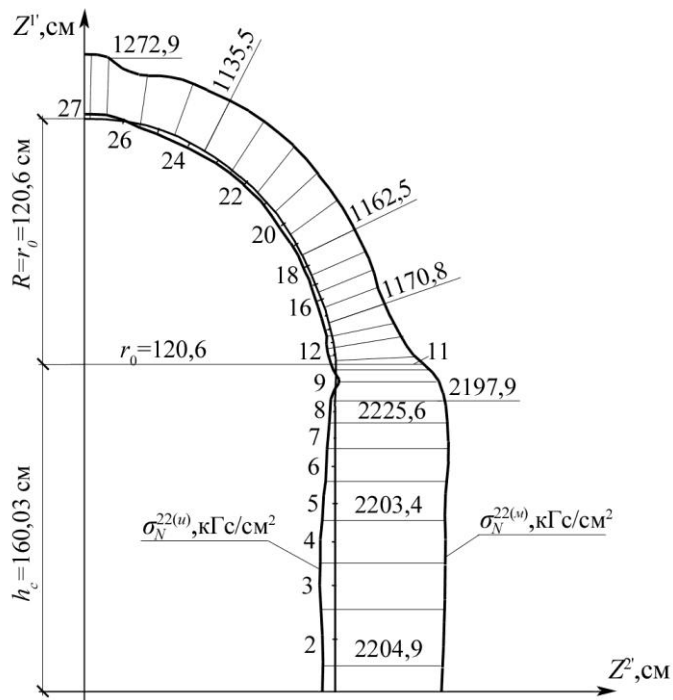


Рис. 2. Епюри мембранних та згинальних (кільцевих) напружень для сфероїда

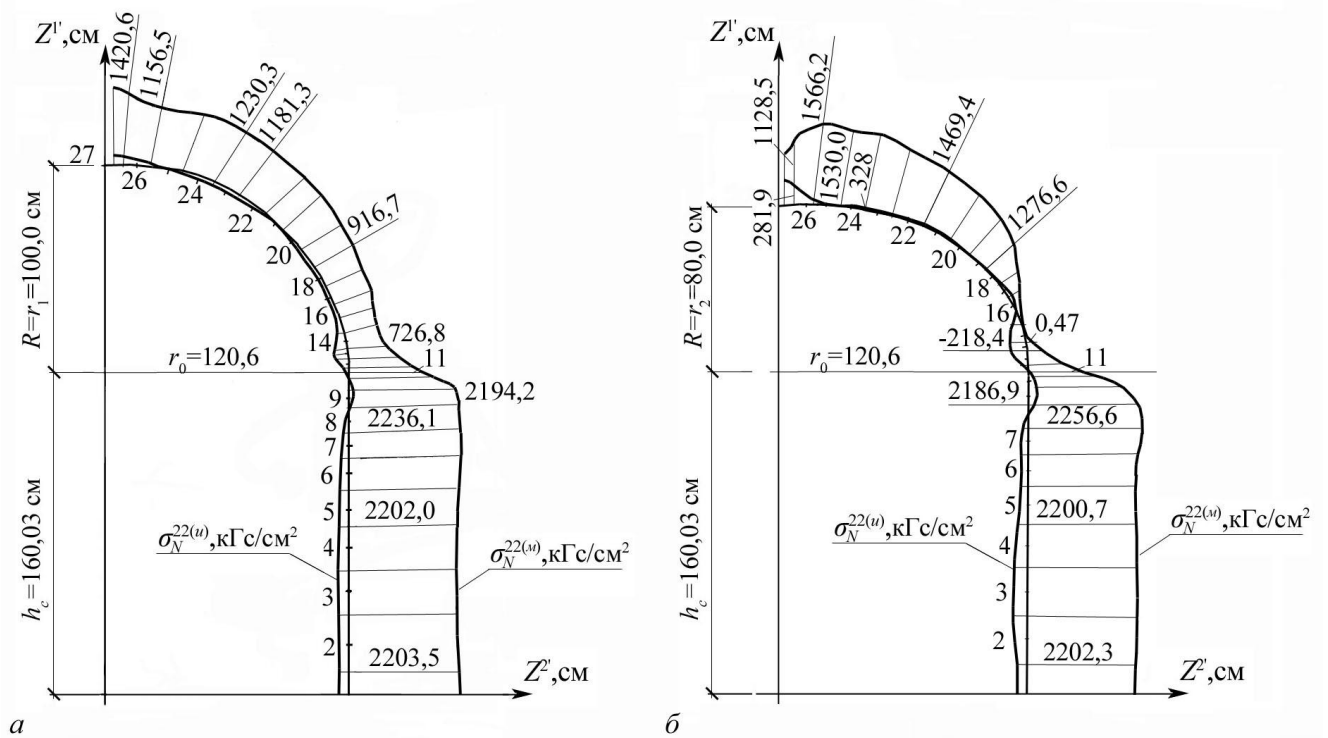


Рис. 3. Епюри мембранних та згинальних (кільцевих) напружень для еліпсоїда при: а - $r_1=100,0$ см; б - $r_2=80,0$ см

При переході до епюр внутрішніх зусиль для перерізів з $r_c = 100$ см і $r_c = 80$ см спостерігається характерний механічний ефект, коли епюра кільцевих напружень в місці переходу від циліндра до еліпсоїда починає згинатися, тобто ордината різко зменшується - для $r_c = 100$ см з 1170,0 до 726,8 кгс/см², а для $r_c = 80$ см - до 0,47 кгс/см² і відповідно починає збільшуватися амплітуда синусоїди кривої згинальних напружень - до -

218,4 і +154,4 кгс/см², тобто максимальне згинальне напруження складає - до 10 % від мембранних.

Висновки. Таким чином, при формозміні циліндричної оболонки зі сферичним кінцем спостерігається характерний механічний ефект для оболонок комбінованої циліндроеліпсоїдальної форми, що переходить при значному зменшенні півосі r_c в циліндроторопластинчасту форму (в граничному стані при $r_c \approx 0$). Можна стверджувати, що для циліндра з плоским днищем при тороїдальному заокругленні підмічений механічний ефект посилюється з різким переходом безмоментного стану на еліпсоїдній ділянці оболонки в істотно моментний. Числові результати свідчать, що при $r_c = 0$ в днищі оболонки спостерігаються істотні значення моментних складових напружень з розвитком пластичних деформацій.

Література

1. Хог Э., Арора Я. Прикладное оптимальное проектирование: Механические системы и конструкции. – М.: Мир, 1983. – 478 с.
2. *Оден Дж.* Конечные элементы в нелинейной механике сплошных сред. – М.: Мир, 1976. – 464 с.
3. *Васидзу К.* Вариационные методы в теории упругости и пластичности. – М.: Мир, 1967. – 542 с.
4. *Баженов В.А., Цыхановський В.К., Кислоокій В.М.* Метод скінченних елементів у задачах нелінійного деформування тонких та м'яких оболонок. – К.: КНУБА, 2000. – 386 с.
5. *Цыхановський В.К., Козловец С.М., Коряк А.С.* Расчет тонких плит на упругом основании методом конечных элементов. – К.: Изд-во „Сталь”, 2008. – 234 с.
6. *Цыхановський В.К., Козловец С.М., Костыра Н. А.* Несущая способность комбинированных оболочечных конструкций с учетом развития пластических деформаций //Промислове будівництво та інженерні споруди, № 3, 2008. – К.: ВАТ „УкрНДПроектстальконструкція ім. В.М.Шимановського”, с. 17-21.
7. *Хилл Р.* Математическая теория пластичности. – М.: ГИТТЛ, 1956.
8. *Лурье А.И.* Нелинейная теория упругости. –М.: Наука. Глав.ред.физ-мат.лит, 1980. -512с.
9. *Прагер В., Ходж Ф.* Теория идеально-пластических тел. – М.: ИЛ, 1956. – 312 с.
10. *Гольденвейзер А.Л.* Теория упругих тонких оболочек. – М.: Наука, 1976. – 512 с.

INFLUENCE OF FORM-CHANGE OF FLEXIBLE SHELL COMPOUND FORM TO BE DEVELOPMENT OF ELASTOPLASTIC STRAINS.

V.K.Tsykhanovskyi, S.M.Talakh, A.I.Kordun

Results of theoretical and numerical-analytical investigations on bases of non-linear theory of elasticity and plasticity are make using for optimum planning combination shell constructions.

Were expounded problems the task of building mechanics, which develop itself for realization the analyze of feeling in design construction on will be study of make in front of design investigation for mounting connection of variable design with variable state.