

Міністерство освіти і науки України
Полтавський національний технічний університет імені Юрія Кондратюка

ЯКОВЕНКО ІГОР АНАТОЛІЙОВИЧ



УДК 624.012.45:539.42(043.5)

**МОДЕЛІ ДЕФОРМУВАННЯ ЗАЛІЗОБЕТОНУ
НА ЗАСАДАХ МЕХАНІКИ РУЙНУВАННЯ**

05.23.01 – будівельні конструкції, будівлі та споруди

А В Т О Р Е Ф Е Р А Т

**дисертації на здобуття наукового ступеня
доктора технічних наук**

Полтава – 2018

Дисертацією є рукопис.

Робота виконана в Національному авіаційному університеті Міністерства освіти і науки України (м. Київ).

Науковий консультант: доктор технічних наук, професор
Колчунов Володимир Іванович,
Національний авіаційний університет (м. Київ),
професор кафедри комп'ютерних технологій будівництва.

Офіційні опоненти: доктор технічних наук, професор
Шмуклер Валерій Самуїлович,
Харківський національний університет
міського господарства імені О.М. Бекетова (м. Харків),
завідувач кафедри будівельних конструкцій;

доктор технічних наук, професор,
Бабич Євгеній Михайлович,
Національний університет водного господарства
та природокористування (м. Рівне),
завідувач кафедри промислового, цивільного будівництва
та інженерних споруд;

доктор технічних наук, професор,
Клименко Євгеній Володимирович,
Одеська державна академія будівництва та архітектури,
проректор з наукової роботи (м. Одеса).

Захист відбудеться “9” жовтня 2018 р., о 11³⁰ годині на засіданні спеціалізованої вченої ради Д 44.052.02 при Полтавському національному технічному університеті імені Юрія Кондратюка за адресою: 36011, м. Полтава, Першотравневий проспект 24, ауд. 218.

З дисертацією можна ознайомитися в бібліотеці Полтавського національного технічного університету імені Юрія Кондратюка за адресою: 36011, м. Полтава, Першотравневий проспект 24.

Автореферат розісланий “6” вересня 2018 р.

Учений секретар
спеціалізованої вченої ради



Т.А. Галінська

ЗАГАЛЬНА ХАРАКТЕРИСТИКА РОБОТИ

Актуальність теми. В останні роки вдосконалення розрахункового апарату залізобетонних конструкцій (ЗБК) пов'язано з будівництвом і реконструкцією нових, все більш виразних і неординарних будівель та споруд.

Характерною особливістю несучих залізобетонних конструкцій є наявність тріщин при його опорі силовим і деформаційним впливам.

Залучення більш тонкого розрахункового апарату, пов'язаного з механікою руйнування (МР), яка вже давно увійшла у різні галузі техніки, літакобудування, суднобудування і т.п. при дослідженні різних процесів деформування і пошкодження модельного середовища, має помітні переваги. За допомогою інструментарію МР з'являється можливість більш детального та точного вивчення напружено-деформованого стану (НДС) у зонах, прилеглих до тріщин. На жаль, спроби застосування основних положень МР для розрахунку залізобетонних конструкцій ще не знайшли належного відображення у теорії залізобетону. Стосовно до такого диференціального параметру як ширина розкриття тріщин – відмінності між дослідними і теоретичними значеннями можуть досягати більше 200%. До теперішнього часу практично відсутні розробки, що встановлюють залежність традиційних параметрів залізобетону ψ_s , s_r , w_k з новими елементами МР. При цьому слід зазначити, що складності, які виникають тут, є основною причиною (поряд з уявною необхідністю використання комплексних чисел), за якою детально розроблений інструментарій МР ще не знайшов належного застосування у теорії залізобетону.

Суперечливою є думка про роботу розтягнутого бетону між тріщинами і над тріщиною. Багато пов'язаних із цим явищем ефектів потребують з'ясування їхньої фізичної суті. Виникає нагальна потреба у приведенні до відповідності дослідних даних, отриманих за допомогою мікроскопу, а в останні роки, у зв'язку з бурхливим розвитком науково-технічного прогресу, – цифрових відеокамер, які забезпечують фотографування розвитку і розкриття тріщин у частках мілісекунди з точністю до 0,001 мм, та їхніх теоретичних значень, обчислених за теорією існуючого розрахункового апарату залізобетону. Тут доречно привести аналогію з тим, як нібито годинниковий механізм розпочали б регулювати за допомогою звичайного молотка та викрутки.

Детального аналізу та опрацювання потребують питання, пов'язані з розробкою трансформаційного елемента між залежностями теорії залізобетону і механіки руйнування.

Практично відсутня класифікація різних тріщин, які відображають все їх різноманіття при деформаційних впливах у стрижневих та плосконапружених ЗБК, не розроблено математичну модель для визначення координат і проєкцій різних похилих тріщин, екстремальних значень узагальненого навантаження утворення різних тріщин і ширини їхнього розкриття як екстремумів функції багатьох змінних, яке призводить до суттєвого змінення жорсткості, викликаного тріщиноутворенням, що є вельми необхідним при проектуванні та розрахунках конструкцій, будівель та споруд із залізобетону.

Все це не дозволяє уникнути безперервного трудомісткого експериментування і є серйозною перешкодою для підвищення надійності та достовірності розрахунків відповідальних несучих конструкцій, у тому числі і орієнтованих на використання сучасних обчислювальних комплексів.

Звідси випливає нагальна **проблема** тріщиностійкості та жорсткості залізобетону, яка пов'язана з визначенням дійсної ширини розкриття та розвитку різних типів і рівнів тріщин на засадах тонкого інструментарію механіки руйнування, та суттєвим зміненням жорсткості, викликаним тріщиноутворенням, що є вельми необхідними при ефективному проектуванні та розрахунках конструкцій, будівель та споруд із залізобетону.

Зв'язок з науковими програмами, темами. Тема дисертації і отримані результати відповідають актуальним напрямкам науково-технічної політики України відповідно до Постанови Кабінету Міністрів України №409 від 05.05.1997 р «Про забезпечення надійності і безпечної експлуатації будівель споруд і мереж», від 23.05.2011 №547 «Про затвердження Порядку застосування будівельних норм, розроблених на основі національних технологічних традицій, та будівельних норм, гармонізованих з нормативними документами Європейського Союзу».

Дисертаційна робота виконана на кафедрі комп'ютерних технологій будівництва Національного авіаційного університету у рамках наукових досліджень кафедри за держбюджетною темою № 6/10.01.02 «Новітні технології проектування залізобетонних конструкцій, що зводяться та експлуатуються в складних інженерно-геологічних умовах» (номер державної реєстрації 0111U004461), № 6/10.01.02 «Комп'ютерне моделювання процесів життєвого циклу об'єктів цивільного та транспортного будівництва» та № 36/10.01.02 «Побудова теорії опору складених залізобетонних конструкцій на основі механіки руйнування залізобетону та її комп'ютерне моделювання».

Мета роботи: розвиток теорії тріщиностійкості, жорсткості стрижневих і плосконапружених залізобетонних конструкцій та побудова їх моделей деформування шляхом розробки трансформаційних двоконсольних елементів залізобетону, на основі синтезу гіпотез механіки твердого деформівного тіла та тонкого інструментарію механіки руйнування, які найбільш повно відображають реальний процес утворення, розвитку та розкриття тріщин при силових і деформаційних впливах та надають можливість ефективного проектування будівель та споруд із залізобетону.

Поставлена мета потребує виконання відповідних **задач досліджень:**

- вивчити нові ефекти опору залізобетону і модернізувати робочі гіпотези стосовно до його тріщиностійкості та жорсткості, спираючись на засади механіки руйнування;
- розробити нову класифікацію дискретних тріщин у ЗБК, викликаних геометричною, силовою і міжсередовищною концентрацією;
- розробити серію нових двоконсольних елементів (ДКЕ) при наявності різних тріщин у залізобетонних конструкціях, у тому числі складених і плосконапружених для різних видів опору: центральний розтяг (стиск); згин;

позацентровий стиск; за наявністю багатоярусної арматури; з вільною орієнтацією арматурних стрижнів; у зоні похилих тріщин та універсальний ДКЕ, стосовно до складного опору;

– розробити нові моделі деформування залізобетону для визначення утворення тріщин, опору розтягнутого бетону між тріщинами, відстані між тріщинами і ширини їхнього розкриття; жорсткості залізобетонних конструкцій, які базуються на основних положеннях МР, адаптованих стосовно до залізобетону;

– розробити методику та провести власні експериментальні дослідження для перевірки запропонованих розрахункових моделей деформування залізобетону, ефекту порушення суцільності, нових особливостей тріщиностійкості та жорсткості залізобетонних конструкцій при різних схемах навантаження, характері армування, класах бетону;

– провести чисельні дослідження та виконати порівняльну оцінку запропонованих розрахункових моделей деформування залізобетону із подальшим впровадженням у нормативні документи та практику проектування.

Об’єкт дослідження – опір залізобетонних конструкцій промислових і цивільних будівель та споруд.

Предмет дослідження – тріщиностійкість та жорсткість залізобетонних конструкцій на засадах механіки руйнування.

Методологія і методи досліджень. Експериментально-теоретичний метод; методи механіки твердого деформівного тіла, теорії складених стрижнів, механіки руйнування та теорії залізобетону.

Наукову новизну роботи складають:

1. Вивчені нові ефекти опору залізобетону та модернізовані робочі розрахункові гіпотези, а саме:

– ефект порушення суцільності;

– сформульована нова гіпотеза зосередженого зсуву у шві між бетонами, яка дозволила знизити на порядок диференційні рівняння складених стрижнів А.Р. Ржаніцина.

– гіпотеза плоских перерізів із урахуванням зосередженого зсуву у місці контакту бетону з арматурою.

2. Запропоновано нову класифікацію дискретних тріщин у стрижневих і плосконапружених ЗБК, яка включає геометричну, силову і міжсередовищну концентрацію НДС, а також систему дискретних суміжних тріщин, яка накладається на вже відому схему регулярних тріщин (запропоновану свого часу М.І. Карпенком); при цьому проєкції дискретних суміжних тріщин відшукуються з умови екстремуму функції багатьох змінних із використанням множників Лагранжа.

3. Запропоновані нові розрахункові схеми другого рівня для визначення утворення тріщин, ширини їхнього розкриття і багаторівневих відстаней між тріщинами.

4. Отримав подальшого розвитку функціонал механіки руйнування стосовно до залізобетонних конструкцій, у тому числі складеним та плосконапруженим.

5. Вперше створено серію нових двоконсольних елементів (ДКЕ) при наявності різних тріщин у залізобетонних конструкціях, у тому числі складених і плосконапружених для різних видів опору: центральний розтяг (стиск); згин; позацентровий стиск; за наявністю багатоярусної арматури; з вільною орієнтацією арматурних стрижнів; у зоні похилих тріщин та універсальний ДКЕ, стосовно до складного опору, яка виконує роль трансформаційних елементів між адаптованими, стосовно до залізобетону, залежностями МР і залежностями теорії залізобетону, що дозволяють розробити нові моделі тріщиностійкості і жорсткості залізобетону.

6. Запропоновані нові розрахункові моделі залізобетонних конструкцій для визначення утворення тріщин, опору розтягнутого бетону між тріщинами у ЗБК (у тому числі складених), відстані між тріщинами і ширини розкриття тріщин, які базуються на більш тонкому інструментарії та основних положеннях МР, адаптованих стосовно до залізобетону для граничних станів другої групи із приведенням у відповідність розрахункових і експериментальних параметрів, які визначаються в тому числі за допомогою мікроскопа.

7. Запропонована методика визначення жорсткості залізобетонних конструкцій на різних ділянках довільно орієнтованих (у тому числі, які перетинаються) дискретних тріщин відповідно до запропонованої класифікації, яка базується як на використанні одиничних «смужок», для виконання аналітичного розрахунку, так і на підключенні до розрахунку ПК «Ліра -САПР». У першому варіанті розглядається уявна тріщина і пари плоских скінченних елементів (СЕ), що прилягають до неї (без «розшивання» та з їх «розшиванням»), а в другому варіанті – «розшивання» плоских СЕ здійснюється відразу за всією траєкторією реальної тріщини; при цьому в обох варіантах арматурні стрижні не «розшиваються».

8. Розроблено методику та проведені власні експериментальні дослідження (а також проаналізовано накопичений «банк» дослідів інших авторів) про характер і ефекти деформування, утворення, розвитку і розкриття тріщин у залізобетонних конструкціях, у тому числі складених на основі досліджень плоского НДС бетону, повздожньої і поперечної арматури при різних схемах навантаження, характері армування, класах бетону, рівнях попереднього напруження, які надають можливість виконати перевірку і підтвердити ефективність запропонованих розрахункових моделей.

Практична значимість отриманих результатів полягає в тому, що запропоновані моделі деформування залізобетону на засадах МР за рахунок найбільш повного врахування параметрів і особливостей деформування арматури і бетону дозволяють отримати більш достовірні рішення і виявити резерви для ефективного використання матеріалів.

Достовірність отриманих результатів забезпечується рішенням поставленої проблеми з використанням:

– побудованих моделей тріщиностійкості і жорсткості залізобетону на основі закономірностей механіки твердого деформівного тіла, теорії складених

стрижнів, теорії залізобетону і реальних умов деформування, отриманих на основі експериментальних досліджень;

– виконаним порівняльним аналізом, який підтверджує ефективність запропонованих моделей деформування і впровадженням у нормативні документи та практику проектування.

– апробацією результатів роботи на міжнародних, всеукраїнських науково-технічних конференціях, симпозиумах, конгресах.

Апробація результатів дисертації. Основні положення дисертації доповідалися на міжнародних науково-технічних конференціях: «Науково-технічні проблеми сучасного залізобетону» (м. Полтава, ПолНТУ ім. Ю. Кондратюка, 18–20 жовтня 2017 г.); VI-й Міжнародній науково-технічній конференції «Проблеми надійності та довговічності інженерних споруд та будівель на залізничному транспорті» (м. Харків, 19–21 квітня 2017 року); XII Міжнародній науково-технічній конференції «Сталезалізобетонні конструкції: дослідження, проектування, будівництво, експлуатація» (м. Полтава, ПолНТУ ім. Ю. Кондратюка, 17–21 жовтня 2016 р.); II Міжнародній науково-практичній виставці-конференції молодих вчених і студентів „Інновації у будівництві” (м. Луцьк, 20-22 жовтня 2016 р.); The Seventh World Congress “Aviation in the XXI-st Century”. Safety in Aviation And Space Technologies / Symposium 10. Problems of development of the modern airport. (Kyiv, National Aviation University, September 19–21, 2016); XVI і XII Міжнародній науково-практичній конференції молодих вчених і студентів "Політ. Сучасні проблеми науки" (м. Київ, НАУ, 6–8 квітня 2016 р., 4–5 квітня 2012 р.); X ювілейній Всеукраїнській науково-технічній конференції “Будівництво у сейсмічних районах України” (м. Одеса, 14–18 вересня 2015р.); Міжнародному конгресі «Архітектура. Будівництво. Дизайн » (м. Київ, НАУ, 14–16 лютого 2014р.); 42-й Міжнародній науково-практичній конференції «Тиждень науки в Інженерно-будівельному інституті Санкт-Петербурзького державного політехнічного університету – Цивільне будівництво» (СПбГПУ, 3–4 грудня 2014 р.); I Міжнародному науково-практичному конгресі «Міське середовище – XXI сторіччя: Архітектура. Будівництво. Дизайн» (м. Київ, НАУ, 10–14 лютого 2014 р.); Міжнародній науково-практичній конференції «Сучасні проблеми в будівництві» (м. Полтава, ПолНТУ ім. Ю. Кондратюка, 12–15 листопада 2013 р.); Міжнародному науковому семінарі «Перспективи розвитку програмних комплексів для розрахунку несучих систем будівель і споруд» (ЮЗГУ, 19–20 вересня 2013 р.); XI Міжнародній науково-технічній конференції «АВІА–2013» (м. Київ, НАУ, 21–23 травня 2013 р.); VII Всеукраїнської науково-технічної конференції “Науково-технічні проблеми сучасного залізобетону” (м. Рівне, 27–31 травня 2013р.); Міжнародній науково-методичній конференції, присвяченій 100-річчю від дня народження В. М. Байкова «Залізобетонні конструкції: дослідження, проектування, методика викладання» (МДБУ, 4–5 квітня 2012 р.); III Міжнародна науково-практична конференція «Архітектура та екологія. Проблеми міського середовища» (м. Київ, НАУ, 15–16 листопада 2011 р.); VI Всеукраїнській науково-технічній конференції «Науково-технічні проблеми сучасного залізобетону» (м. Одеса, 24–27 травня 2011 р.);

Міжнародній науковій конференції «Механіка руйнування бетону, залізобетону та інших будівельних матеріалів» (СПБДАБА, 1–3 жовтня 2009р.); Міжнародних академічних читаннях «Безпека будівельного фонду. Проблеми і рішення» (РААСН, ЮЗГУ, 9–10 квітня 2009 р.).

Дисертація в цілому розглядалася на розширеному міжкафедральному спеціалізованому науковому семінарі Інституту будівництва та інженерії довкілля Національного університету «Львівська політехніка» (м. Львів, 27 листопада 2017 року); розширеному науковому семінарі відділу надійності конструкцій будівель і споруд ДП «Державний науково-дослідний інститут будівельних конструкцій» (м Київ, 3 листопада 2017 року); розширеному засіданні науково-технічного семінару кафедри «Залізобетонних і кам'яних конструкцій» Придніпровської державної академії будівництва та архітектури (м Дніпро, 2 листопада 2017 року); засіданні міжкафедрального спеціалізованого наукового семінару «Будівельні конструкції, будівлі та споруди» Одеської державної академії будівництва та архітектури (м Одеса, 27 жовтня 2017 року); розширеному семінарі кафедри залізобетонних і кам'яних конструкцій та опору матеріалів Полтавського національного технічного університету імені Юрія Кондратюка (м. Полтава, 11 вересня 2017 року); семінарі кафедри комп'ютерних технологій будівництва Навчально-наукового інституту Аеропортів Національного авіаційного університету (м. Київ, 30 травня 2017 року).

Впровадження результатів роботи. Результати дисертаційної роботи використані:

– при розробці Державних будівельних норм ДБН В.1.1–12:2014 «Будівництво у сейсмічних районах України», ДСТУ Б.В.2.6–156:2010 «Бетонні та залізобетонні конструкції з важкого бетону. Правила проектування»;

– при проектуванні залізобетонних конструкцій за тріщиностійкістю та деформативністю (жорсткістю) у проекті «Нове будівництво фізкультурно-оздоровчого центру на просп. Перемоги, 7-а у м. Луцьку», що призвело до зниження кількості робочої арматури на 3–7% на 1 м³ залізобетону;

– при проектуванні і розрахунку залізобетонних конструкцій будівлі головного корпусу Центру для тимчасового утримання нелегальних мігрантів, який знаходиться в межах Прибужанської сільської ради Вознесенського району Миколаївської області, дозволило знизити кількість робочої арматурної сталі від 3 до 6% на 1 м³ залізобетону у порівнянні з нормативною методикою, а також знизити витрати, пов'язані з антикорозійним захистом залізобетону;

– впроваджені в навчальний процес Національного авіаційного університету при вивченні дисциплін «Будівельні конструкції», «Залізобетонні і кам'яні конструкції», «Реконструкція будівель і споруд аеропортів» та ін., а також при виконанні дипломних проектів та магістерських робіт за спеціальністю 192 – «Будівництво та цивільна інженерія».

Особистий внесок здобувача. Дисертація являє собою самостійну наукову роботу автора і містить отримані результати теоретичних і експериментальних досліджень, які дозволили вирішити проблему тріщиностійкості та жорсткості залізобетону, що пов'язана з визначенням

дійсної ширини розкриття та розвитку різних типів і рівнів тріщин на засадах тонкого інструментарію МР, та суттєвим зміненням жорсткості, викликаним тріщиноутворенням, що є вельми необхідними при ефективному проектуванні та розрахунках конструкцій, будівель та споруд із залізобетону.

В опублікованих у співавторстві роботах особистий внесок здобувача зводиться до наступного: у роботах [1, 21, 29, 39, 41, 43, 51] – розробка двоконсольних елементів механіки руйнування, стосовно до залізобетонних конструкцій; [3, 5, 6, 19, 29, 37, 39, 40, 46] – отримання нових ефектів опору залізобетону; [2, 9, 15, 23, 35, 44] – розробка методики проведення експериментальних досліджень ЗБК (у тому числі складених); [15, 16, 25, 29, 36, 40, 44] – отримання результатів проведених експериментальних досліджень залізобетонних конструкцій; [10, 17, 18, 40, 42] – розробка розрахункової моделі ширини розкриття тріщин; [7, 8, 11, 14, 27, 28, 42, 52] – розробка розрахункових моделей і схем утворення тріщин у ЗБК (у тому числі складених); [5–7, 29, 40, 46] – розробка розрахункової моделі опору розтягнутого бетону між тріщинами; [20, 22, 24, 26, 31, 38, 42] – розробка методики розрахунку жорсткості залізобетонних конструкцій; [32–34] – моделювання зчеплення арматури з бетоном; [4, 30, 45, 47, 53–55, 60, 61] – проведення чисельних досліджень запропонованого розрахункового апарату і виконання порівняльного аналізу; [12, 13, 40, 41, 47, 48–50, 56–59, 61–62] – застосування запропонованих моделей деформування ЗБК у практиці проектування, реконструкції будівель і споруд та у навчальному процесі.

У дисертації не використовувалися матеріали кандидатської дисертації.

Публікації. Основні положення дисертаційної роботи опубліковані у 60 наукових працях, у тому числі в 3 монографіях у співавторстві, 24 наукових статтях у фахових професійних виданнях, внесених до переліку ДАК України, 18 наукових статтях в іноземних спеціалізованих фахових виданнях (із них 14 наукових робіт, що входять до наукометричних баз даних, у тому числі 5 Scopus та 2 у Web of Science), 9 наукових працях за матеріалами міжнародних науково-практичних конференцій, 1 практичного посібника із розрахунку ЗБК, 2 нормативних документах України і 2 патентах України на корисну модель.

Структура та обсяг роботи. Дисертація складається з анотації, вступу, 7 розділів, загальних висновків, списку використаних джерел із 376 найменувань, 2 додатків. Повний обсяг роботи становить 423 сторінки, у тому числі 301 сторінка основного тексту, який ілюструється 109 рисунками, містить 9 таблиць, 47 повних сторінок з рисунками і таблицями, 45 сторінок списку використаних джерел та 30 сторінок додатків.

ОСНОВНИЙ ЗМІСТ РОБОТИ

У **вступі** обґрунтовано актуальність проблеми, що вирішується, сформульовано проблему, мету та задачі дослідження, наукову новизну й практичну цінність результатів роботи, а також наведено її загальну характеристику.

У **першому** і **другому** розділі дисертації виконано критичний огляд-аналіз існуючих розрахункових пропозицій і результатів експериментальних

досліджень тріщиностійкості і жорсткості стрижневих і плосконапружених ЗБК, у тому числі з використанням МР, розроблено структурно-логічну схему (рис. 1).

Розвитку методик визначення критеріїв лінійної і нелінійної механіки руйнування присвячені відомі роботи В.В. Астаніна, В.І. Астаф'єва, Ю.І. Бабея, Б.І. Блажкевича, В.В. Божидарника, О.М. Гудзя, В.В. Зозулі, К.Б. Карандеєва, Г.В. Карпенка, Л.М. Качанова, М.Я. Леонова, Г. Либовица, Г.Г. Максимовича, Ю.Г. Матвієнка, Л.Я. Мізюка, В.М. Мітасова, В.М. Михайловського, Є.М. Морозова, М.Ф. Морозова, З.Т. Назарчука, І.В. Ориняка, В.З. Партон, Я.С. Підстригача, Г.С. Писаренка, Ю.М. Радаєва, Ю.М. Родічева, О.М. Романіва, Г.М. Савіна, В.Р. Скальського, С.М. Скоробагатова, В.Т. Трощенко, В.В. Харченка, Г.П. Черепанова, В.І. Шваб'юка, М.М. Шумиловського, О.Я. Яреми, G.I. Varenblatt, M. Dzako, T. Fudzij, A.A. Griffith, G.R. Irwin, E. Orowan, R.J. Rise та ін. авторів.

Питанню застосування методів механіки руйнування до такого матеріалу як бетон і залізобетон, присвячені роботи А.А. Ашрабова, Є.М. Бабича, С.Ю. Богдан, Д. Броека, П.І. Васил'єва, Ю.В. Зайцева, Й.Й. Лучка, В.І. Колчунова, А.С. Кулябіна, В.В. Панасюка, В.О. Пахомова, Є.М. Пересипкіна, К.О. Пірадова, В.І. Рімшина, Л.П. Трапезнікова, В.І. Морозова, В.М. Чубрикова, І.А. Яковенка, Z.P. Važant, U. Diederichs, A. Hillerborg, M. Modeer, W. Lorenz, P.E. Petersson, G.C. Sih, U. Schneider, F. H. Wittmann, Yehia N.A.V., Xu S & Zhang X, та ін.

Питаннями нелінійного опору залізобетону з тріщинами займалися: Т.Н. Азізов, В.І. Бабич, Є.М. Бабич, В.А. Баженов, А.М. Бамбура, М.С. Барабаш, А.Я. Барашиков, В.Я. Бачинський, Х.З. Баширов, З.Я. Бліхарський, В. М. Бондаренко, Г.Л. Ватуля, П.Ф. Вахненко, О.І. Валовий, Ю.Л. Винников, О.П. Воскобійник, О.О. Гвоздєв, Б.Г. Гнідець, О. Б. Голишев, О.І. Голоднов, О.С. Городецький, А.В. Гришин, О.І. Гуляр, О.Б. Гурківський, О.І. Давиденко, Л.Й. Дворкін, Б.Г. Демчина, О.О. Довженко, В.С. Дорофєєв, Д.А. Єрмоленко, О.Д. Журавський, О.С. Залєсов, М.Л. Зоценко, Н. І. Карпенко, В.М. Карпюк, Р.І. Кінаш, Ю.А. Клімов, Є.В. Клименко, С.Ф. Клованіч, Н.В. Ключєва, А.В. Ковров, В.І. Колчунов, В.І. Корсун, Д.В. Кочкарев, В.Д. Кріпак, О.Ю. Крусь, А.І. Лантух-Лященко, О.І. Лапенко, П.П. Лізунов, Н.Г. Мар'єнков, Г.Х. Масюк, В. П. Мітрофанов, В.В. Муравльов, В. І. Мурашов, С.О. Мурза, Т.Д. Нікіфорова, Я. М. Немирівський, Ю.І. Немчинов, О.В. Нижник, О.Б. Носач, А.М. Павліков, В.М. Першаков, М.С. Торяник, С.І. Роговий, В.М. Ромашко, М.В. Савицький, О.С. Сахаров, О.В. Семко, Г.О. Смоляго, М.І. Стасюк, Л. І. Стороженко, В.В. Стоянов, В.Г. Суханов, В.В. Тур, О.А. Ужегова, С.Б. Усаковський, Л. Н. Фоміца, О.Л. Шагін, Б.Ш. Шамурадов, О.А. Шкурупій, В.С. Шмуклер, О.Ф. Яременко, М.Г. Ярмоленко, а також автори далекого зарубіжжя М. Abou-Zeid, J.H. Allen, J.P. Barlow, F. Barth, M.E. Brander, D. Darwin, R.J. Gilbert, N. Furuya, R.I. Frosch, W. Hansen, I. Kuroda, T.C. Liu, J.C. McCormac, J. G. MacGragor, H. Nakamura, M.P. Nielsen, J.K. Nelson, R. Ruotolo, W. Suaris, F. G. Thomas, Y. Yamamoto, C.K. Wang, W.F. Wu, Z.A. Zielinski та багато інших.

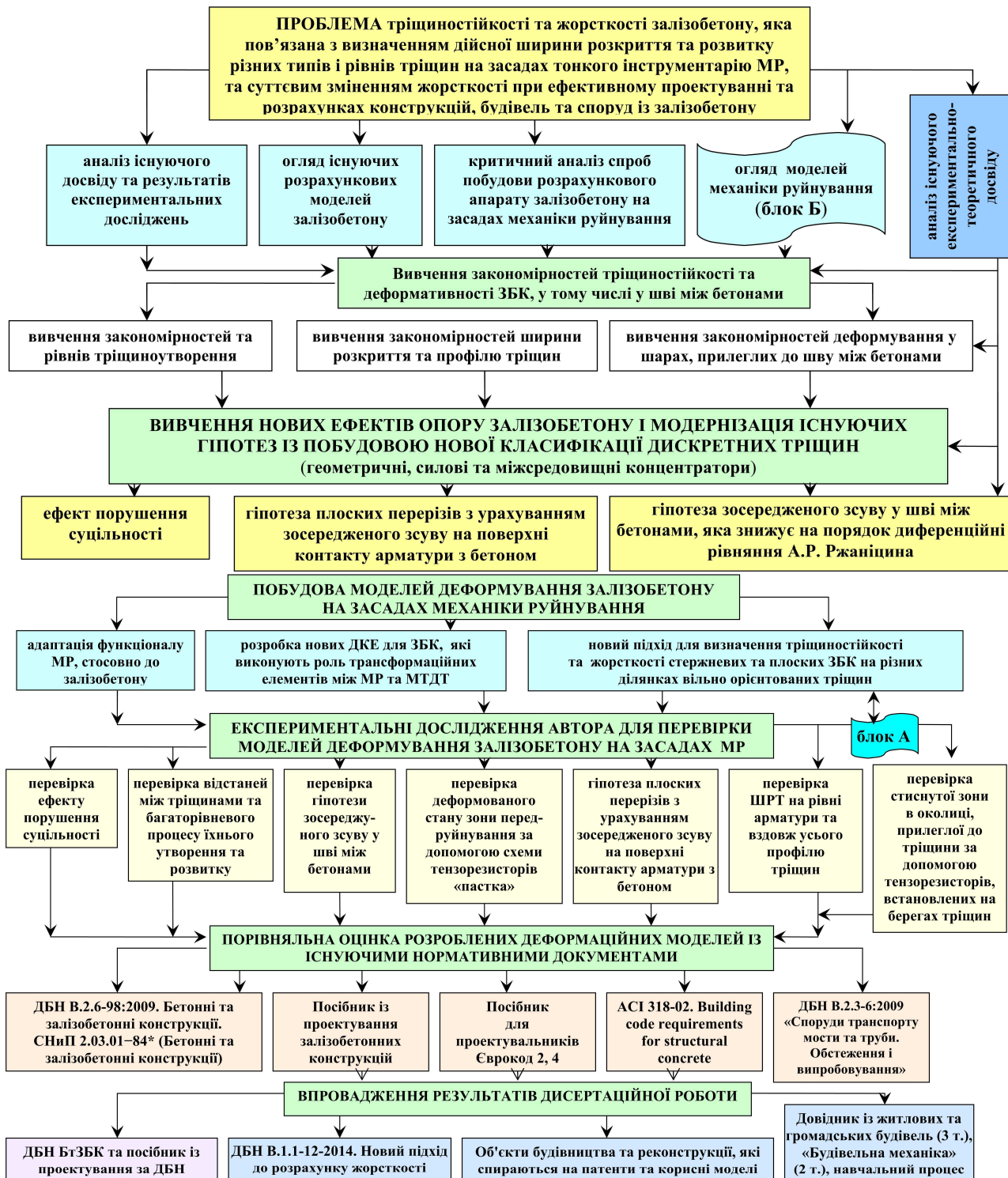


Рис. 1. Структурно-логічна схема першого рівня вирішення проблеми тріщиностійкості і жорсткості залізобетону для граничних станів другої групи

Експериментально-теоретичні дослідження складених ЗБК у переважній більшості базуються на передумові про абсолютно жорсткий шов сполучення між елементами – роботи Д.О. Астаф'єва, І.В. Балдіна, Г.В. Коренькова, А.Е. Кузмічова, П.О. Літовченка, А.І. Мальганова, Н.О. Мітякіна, В.С. Плевкова, Я.Г. Сунгатуліна, Н.Д. Черниша та ін., що призводить до суттєвої розбіжності результатів розрахунків та експерименту.

Останніми роками почали проводитися дослідження, присвячені вивченню НДС залізобетонних складених конструкцій із податливими швами зсуву –

роботи Х.З. Баширова, Г.К. Біджосяна, З.Я. Бліхарського, В.М. Бондаренка, О.П. Воскобійник, Д.Г. Гладишева, Г.М. Гладишева, Д.В. Казакова, М.І. Карпенка, С.М. Карпенка, Є.В. Клименка, Н.В. Ключової, В.І. Колчунова, Р.С. Санжаровського, О.В. Семка, Л.І. Стороженка, В.С. Федорова, М.В. Усенка, І.А. Яковенка та ін.).

На основі результатів виконаного огляду-аналізу, розроблено структурно-логічну схему (рис. 1) проведення дійсних дисертаційних досліджень, із яких, в першу чергу, впливає необхідність розвитку функціоналу МР (рис. 2) стосовно до залізобетону шляхом розробки серії нових ДКЕ при різних видах опору ЗБК.

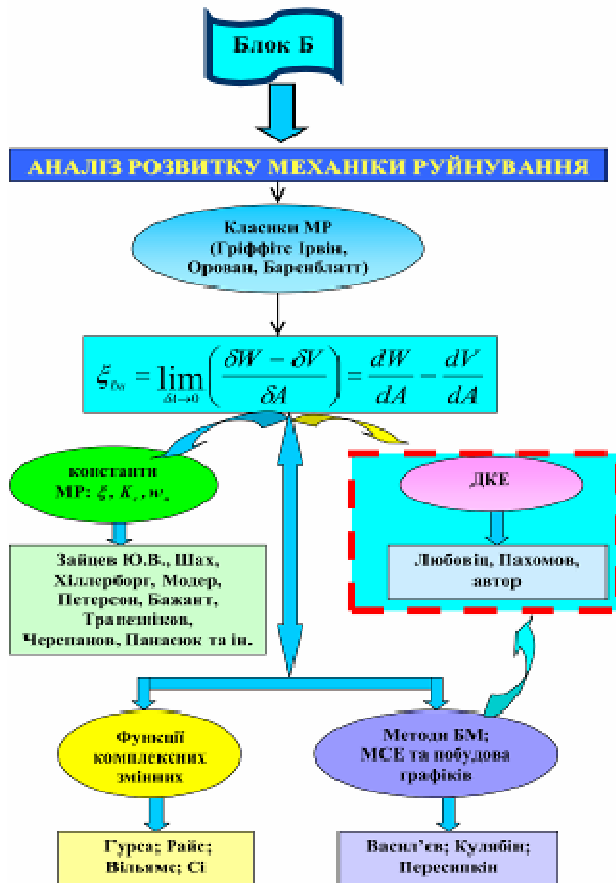


Рис. 2. До структурно-логічної схеми другого рівня (блок Б) розвитку основних аспектів МР і вибір відповідного напрямку їхньої розробки, стосовно до проблеми тріщиностійкості і жорсткості ЗБК

Рішення цієї проблеми може розглядатися як нове досягнення при ефективному проектуванні та розрахунках конструкцій, будівель та споруд із залізобетону за граничними станами другої групи.

У подальшому вони реалізовані у моделях деформування залізобетону на засадах МР, стосовно його тріщиностійкості та жорсткості.

Аналізу, розвитку і підтвердженню основних гіпотез і напрямків розвитку теорії залізобетону, а також побудові робочих гіпотез на сучасному рівні її еволюції присвячений *третій* розділ дисертації.

Підтверджено ефект порушення суцільності залізобетонних конструкцій і сформульовано нову гіпотезу зосередженого зсуву у шві між бетонами (між бетоном та арматурою), яка дозволила знизити на порядок диференціальні рівняння складених стрижнів А.Р. Ржаніцина (різниця середніх умовних зосереджених відносних повздовжніх

деформацій різних бетонів ε_{qm} , які виникають у довільній точці шва, дорівнює різниці середніх умовних кутових деформацій $\gamma_{c,m}$ на рівні шва, у напрямку повздовжньої осі складеного стрижня, які накопичуються і усереднюються у межах місцевих зон, прилеглих до шва (рис. 3); гіпотеза плоских перерізів у межах кожного зі складених стрижнів із урахуванням зосередженого зсуву у місці контакту бетону з арматурою, а також модернізована гіпотеза відносних взаємних зміщень бетону та арматури, з урахуванням ефекту порушення суцільності і побудованих ДКЕ, які істотно уточнюють значення постійної

інтегрування при вирішенні задачі опору розтягнутого бетону між тріщинами і дозволяють істотно уточнити відстані між тріщинами та ширину їхнього розкриття). Стало зрозумілим, що методи розрахунку, які базуються на гіпотезі спільності деформацій «старого» і «нового» матеріалів, вимагають перегляду і відповідного корегування.

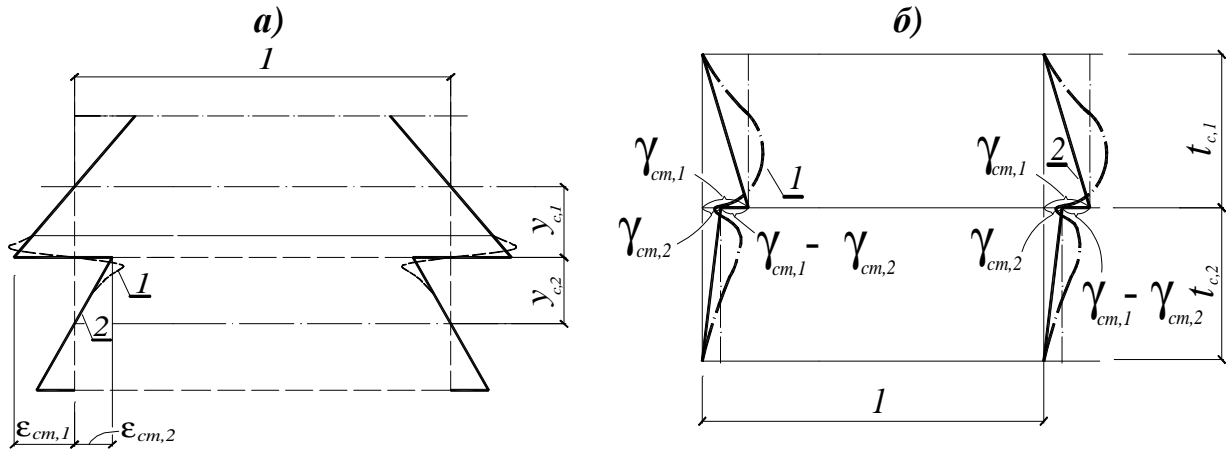


Рис. 3. Деформування залізобетонного елемента в околиці шва між бетонами: *a* – при несумісних зосереджених середніх лінійних деформаціях бетонів, прилеглих до шва; *б* – середні зсувні деформації бетонів у зонах, прилеглих до поверхні шва;

1 і 2 – дійсні і середні деформації, відповідно

Зональне розміщення матеріалів у залізобетонних складених конструкціях (ЗБСК) дозволяє поряд із високоміцними бетонами використовувати бетони знижених класів і досягти економії за витратою сталі. Цілком очевидно, що ступінь такої економії та успіх вирішення поставлених у роботі завдань значною мірою залежить від передумов, покладених в основу рішень і ступеня складності математичного апарату, який при цьому використовується.

Зв'язок $\tau_q - \epsilon_q$ може бути прийнято у вигляді:

$$\tau_q = \epsilon_q \cdot G, \quad (1)$$

де G – умовний модуль зсуву, ϵ_q – відносні взаємні зміщення на поверхні зчеплення (у шві). Експерименти показують, що чисельні значення G на контакті бетону і арматури близькі до (0,4 ... 0,5) E_c [40], що близько до значення модуля зсуву бетону G . Що стосується його чисельних значень на контакті різних бетонів, то тут, безумовно, ще необхідні додаткові експериментальні дослідження.

Тоді

$$\tau_q = \gamma_{c,m} k_{i,m} \xi_i = \gamma_{c,m} \xi_m = \epsilon_{qm} \xi_m, \quad (2)$$

де ξ_m – умовний модуль зсуву, усереднений у зоні зсуву, який прилягає до шва. Тоді порядок диференціальних рівнянь складених стрижнів може бути знижений. Беручи до уваги вищевикладене, отримаємо:

$$\frac{T'}{\xi_m} = \gamma T + \Delta. \quad (3)$$

Для успішного дослідження НДС в околицях тріщин та його аналізу починати рішення поставленої проблеми доцільно з побудови повної класифікації тріщин, які виявляються у ЗБК при проведенні експериментальних досліджень.

Спираючись на запропоновані у роботах [28, 42, 52] за участю автора типи тріщин, які утворюються при різних силових впливах, помічені при проведенні експериментальних досліджень та використанні наявного дослідного матеріалу у стрижневих та плосконапружених ЗБК, автором узагальнена класифікація тріщин при побудові розрахункових моделей деформування ЗБК за наявності дискретних тріщин.

Вона включає тріщини, які починаються з нижньої грані стрижневих ЗБК; із зони, які розташовані в околиці їхньої нейтральної осі і виходять або до зосередженої сили (*другий* тип тріщин), або у довільну точку їхньої верхньої межі (*третій* тип тріщин). Третій тип похилих тріщин розвивається біля опорних частин вздовж *«стисненого стовпа утвореної арки»*, які можуть з'єднуватися (при певних геометричних параметрах і армуванні) з тріщинами, які з'являються на верхній грані ЗБК над аркою (як підтверджують експерименти, їхнє злиття відбувається практично миттєво). Кут їхнього нахилу може істотно змінюватися, утворюючи своєрідне віяло тріщин [8, 9, 14]. Цей тип тріщин розвивається не від опори до сили, а пробивається через *«стиснутий стовп утвореної арки»*, який може виходити на верхню грань ЗБК і приводити до її руйнування.

Четвертий тип тріщин – повздовжні тріщини, які утворюються у приопорних зонах анкерування, вони призводять до втрати зчеплення і руйнування цієї зони.

На підставі виконаного аналізу віял тріщин, прилеглих до зосередженого навантаження і віяла можливих похилих тріщин, прилеглих до опори (рис. 4), а також поглибленого дослідження природи і характеру тріщиноутворення, став можливий подальший розвиток розрахункової моделі деформування залізобетонних стрижневих і плосконапружених конструкцій (у тому числі складених) при наявності похилих тріщин, в основу якої покладена *геометрична, силова* (деформаційна) і *міжсередовищна* концентрація НДС, а також отримана система дискретних і суміжних з ними тріщин, яка накладається на вже відому схему регулярних тріщин (запропоновану, свого часу, М.І. Карпенком).

Запропонована класифікація тріщин обумовлена тим, що розвиток дискретних тріщин пов'язаний із абсолютно новим критерієм (питомою поверхнею ζ_{cu} утворення тріщин), сполученим із концентрацією на відміну від регулярних тріщин, де критерієм їхньої появи є досягнення головними деформаціями подовження бетону граничних значень $\varepsilon_{ctk,u}$ (а у ряді методик, у тому числі М.І. Карпенка, – досягнення напруженнями їхніх граничних значень, рівних f_{ctk}). Нижче запропонована нова, найбільш повна, класифікація дискретних тріщин у плоско напружених ЗБК, підґрунтя якої складає *геометрична, силова* (деформаційна) і *міжсередовищна* концентрація НДС.

І Розвиток базових тріщин до зон концентрації НДС (рис. 4):

1. Похилі базові тріщини, які розвиваються до зон або із зон *геометричної концентрації* НДС. Це зони зміни геометричних розмірів поперечних перерізів, вхідні кути концентрації, концентрації від некруглих отворів.

2. Похилі базові тріщини, які розвиваються до зон або із зон *концентрації силового і деформаційного навантаження*:

- місця розташування опорних реакцій і зосереджених сил;
- місця зміни інтенсивності навантаження по контуру конструкції;
- місця деформаційного навантаження від осідань;

Особливе значення на картину розвитку тріщин має характер навантаження: згин, зсув, стиск (розтяг), рис. 4.

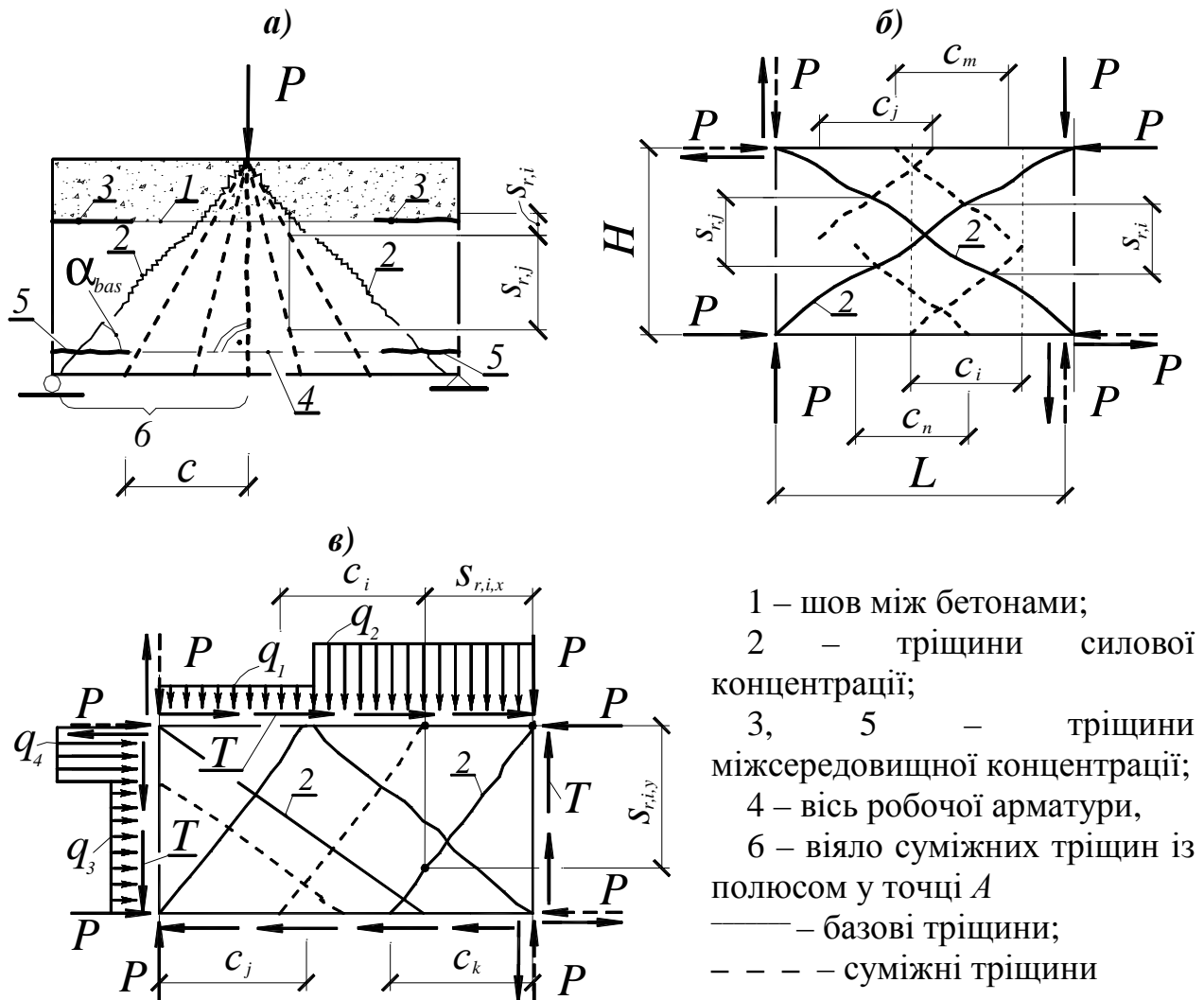


Рис. 4. Базові і суміжні тріщини плосконапружених ЗБК (у тому числі складених): *а* – базові тріщини при силевій і міжсередовищній концентрації та суміжні за віялами, прилеглими до зосередженої сили; *б* – при зсувному, в тому числі знакозмінному навантаженні; *в* – базові і суміжні тріщини, накладені геометричною і силовою концентрацією

3. Повздовжні базові тріщини, які розвиваються у зонах *міжсередовищної концентрації деформацій* (рис. 4, *а*):

- у швах між бетонами стрижневих і плоско напружених ЗБСК;
- уздовж повздовжньої арматури у зонах анкерування.

II Розвиток суміжних тріщин, прилеглих до базових і утворюючих віял відносно полюсів (зосереджених сил), у залежності від характеру навантаження (згин, зсув, стиск або розтяг):

1. Похилі суміжні тріщини, які розвиваються паралельно базовим при зсувному характері навантаження, рис. 4, б, в.

2. Похилі суміжні тріщини, які розвиваються віялоподібно відносно полюсів (зосереджених сил) при згинальному характері навантаження (кут віялоподібних тріщин змінюється від кута нахилу базових тріщин $\alpha_{bas,i}$ до 90° до горизонталі (або від $\alpha_{bas,i}$ до 0° до горизонталі), рис. 4, а.

3. Нормальні суміжні тріщини, які розвиваються паралельно базовим при стиску (розтягу).

III Багаторівневий розвиток різних базових і суміжних тріщин із визначенням відстані між ними за допомогою спеціальних моделей другого рівня (рис. 5) або i -го рівня вирізаних у плосконапруженій залізобетонній конструкції (ПЗБК) у вигляді представницьких об'ємів бетону (утворених товщиною конструкції і розмірами, які порівняли з кроком поперечної арматури або з подвоєною товщиною захисного шару повздовжньої арматури, відповідно), які включають поперечну або повздовжню арматуру.

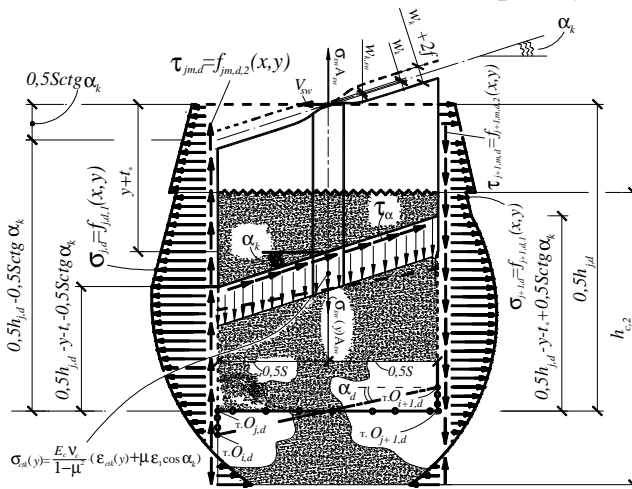


Рис. 5. Рівнева модель визначення деформацій розтягнутого бетону $\epsilon_{ctk}(y)$ вздовж осі поперечної арматури i -го рівня утворення різних тріщин і відстані між ними у ЗБК (у тому числі складених)

Із ПЗБК (у тому числі складеної) вирізаються об'єми бетону (утворені товщиною конструкції та розмірами, порівнюються з кроком поперечної арматури або з подвоєною товщиною захисного шару повздовжньої арматури, відповідно), які включають поперечну або повздовжню арматуру та розглядаються у вигляді рівневих моделей.

Вони використовуються для визначення деформацій розтягнутого бетону $\epsilon_{ctk}(y)$ вздовж осі поперечної арматури i -го рівня утворення різних тріщин і відстані між ними у ЗБК (у тому числі складених).

Розглядаючи рівновагу цієї розрахункової моделі i -го рівня у вигляді проєкцій всіх сил на вертикальну (а для повздовжньої арматури – на горизонтальну) вісь, відшукуються деформації розтягнутого бетону $\epsilon_{ctk}(y)$ між різними тріщинами у складеній ПЗБК.

IV Розвиток базових і суміжних тріщин у ПЗБК (у тому числі складених) відбувається за траєкторіями, які наближаються до прямих ліній. При цьому їхні проєкції на горизонталь (вертикаль) відшукуються на основі блокової моделі з розрахунковими поперечними перерізами I–I і II–II, які проходять

Ступінь реалізації тріщин (перетнуть ці тріщини поперечну арматуру, або її буде перетинати тільки небезпечна похила тріщина) визначається з розгляду НДС уздовж хомутів на підставі розрахункової схеми наступного рівня наведеної на рис. 5. Вона «замикається» на багатоітераційний процес, що виконується аналітично за допомогою майстра електронних таблиць Excel або автоматизовано за допомогою ПК «Ліра-САПР».

Четвертий розділ дисертації присвячений розвитку функціоналу МР стосовно залізобетону шляхом розробки серії нових двоконсольних елементів (ДКЕ) при наявності різних тріщин у ЗБК, у тому числі складених і плосконапружених для різних видів опору: центральний розтяг (стиск); згин; позацентровий стиск; за наявністю багаторусної арматури; з вільною орієнтацією арматурних стрижнів; у зоні похилих тріщин і універсальний ДКЕ, щодо складного опору.

Вирізання ДКЕ, який включає тріщину, стосовно до ЗБК має свою специфіку [1, 21, 29, 39, 43, 51], рис. 6.

По-перше, він вирізається на всю висоту тріщини, а не для якогось її елементарної ділянки (довгий ДКЕ).

По-друге, зусилля у перерізах, що проходять на відстані t від тріщини, необхідно пов'язати з невідомими параметрами НДС залізобетонного елемента.

По-третє, не слід забувати про віртуальні переміщення виділених консолей при повороті нейтральної осі залізобетонної області, яка примикає до арматури, тобто защемлення консолей не абсолютно жорстке. Таким чином, вирізання ДКЕ для залізобетону є завданням вельми важливим і непростим.

По-четверте, специфіка виділення ДКЕ повинна бути ув'язана не тільки із задачею визначення НДС поперечного перерізу залізобетонного елемента, але і з завданням розподілу зчеплення між арматурою та бетоном, з урахуванням його особливостей у зоні, прилеглій до тріщини, які виражені через їхню складову ΔT . При цьому появу тріщини в суцільному тілі можна розглядати як деякий деформаційний вплив – Δ_i .

За допомогою ДКЕ представляється найбільш вдалою зв'язок його НДС із величиною ζ_{cu} у зоні передруйнування (рис. 6 та 7). Таким чином ДКЕ використовується як сполучна ланка між залежностями МР і теорією залізобетону.

Викладені вище міркування [1, 21, 29, 39, 43, 51] були використані при виділенні ДКЕ, наведених на рис. 6 та 7. Тут параметр t (який характеризує розмір зони стиснутого бетону в околиці, прилеглої до тріщини) відповідно до принципу Сен-Венана та з дослідженнями зони в околиці арматури, виконаними із залученням напіваналітичного і чисельних методів, у першому наближенні вважається рівним півтора діаметрам арматури. Надалі значення t уточнюється з вирішення задачі зчеплення. Напруження розтягу у вирізаних перерізах розподілені за законом квадратної параболи від нейтральної осі до точки, де змінюється знак цих напружень.

При цьому максимальна їх величина обмежується значенням f_{ctk} , тому на значній ділянці фактичний розподіл напружень розтягу, близький до прямокутника, незалежно від закону їхнього розподілу у пружній стадії.

Стискаючі напруження у цих же перерізах на ділянках, прилеглих до арматури, розподілені по трикутнику.

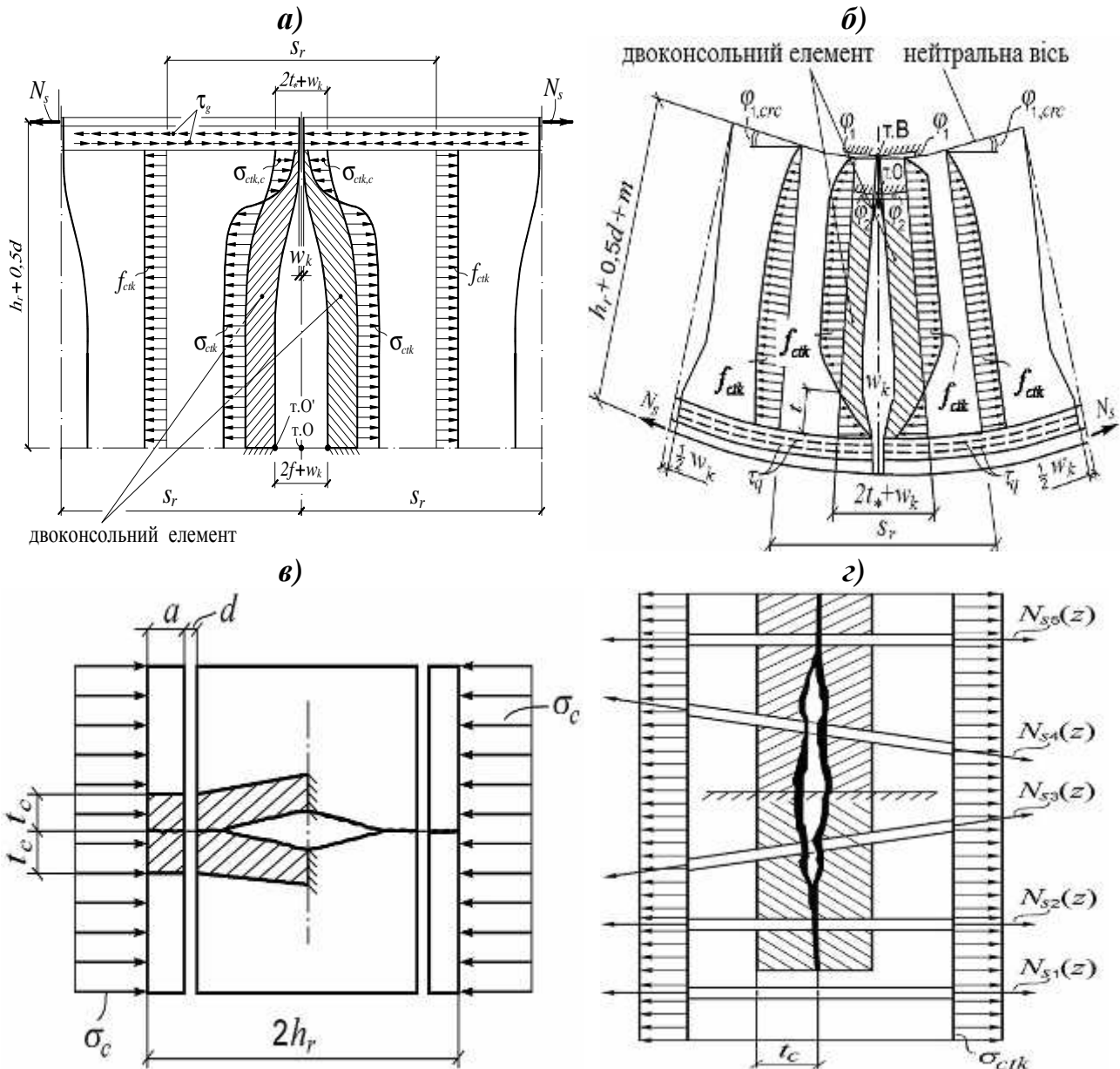


Рис. 6. До реалізації залежностей МР у залізобетоні: а – характерні епюри напружень у розтягнутому бетоні і вирізання спеціального ДКЕ в околиці тріщини при центральному розтягу; б – те ж, при згині; в – виділення ДКЕ для стисненого елемента; г – ДКЕ для розтягнутого елемента з багаторядною арматурою, розташованою під довільним кутом до горизонталі

Для розкриття статичної невизначеності вирізаного ДКЕ виконаємо перетворення функціоналу МР, який зв'язує питому поверхню утворення тріщини (ζ_{cu}) з приростом потенційної енергії тіла δV і додатковою роботою при просуванні тріщини δW , які виражаються через функцію податливості, стосовно до залізобетону.

$$\zeta_{cu} = \lim_{\delta A \rightarrow 0} \left(\frac{\delta W - \delta V}{\delta A} \right) = \frac{1}{3} \left(P^2 \frac{\partial C}{\partial A} - CP \frac{\partial P}{\partial A} \right), \quad (7)$$

де δA — приріст площі утвореної поверхні тріщини.

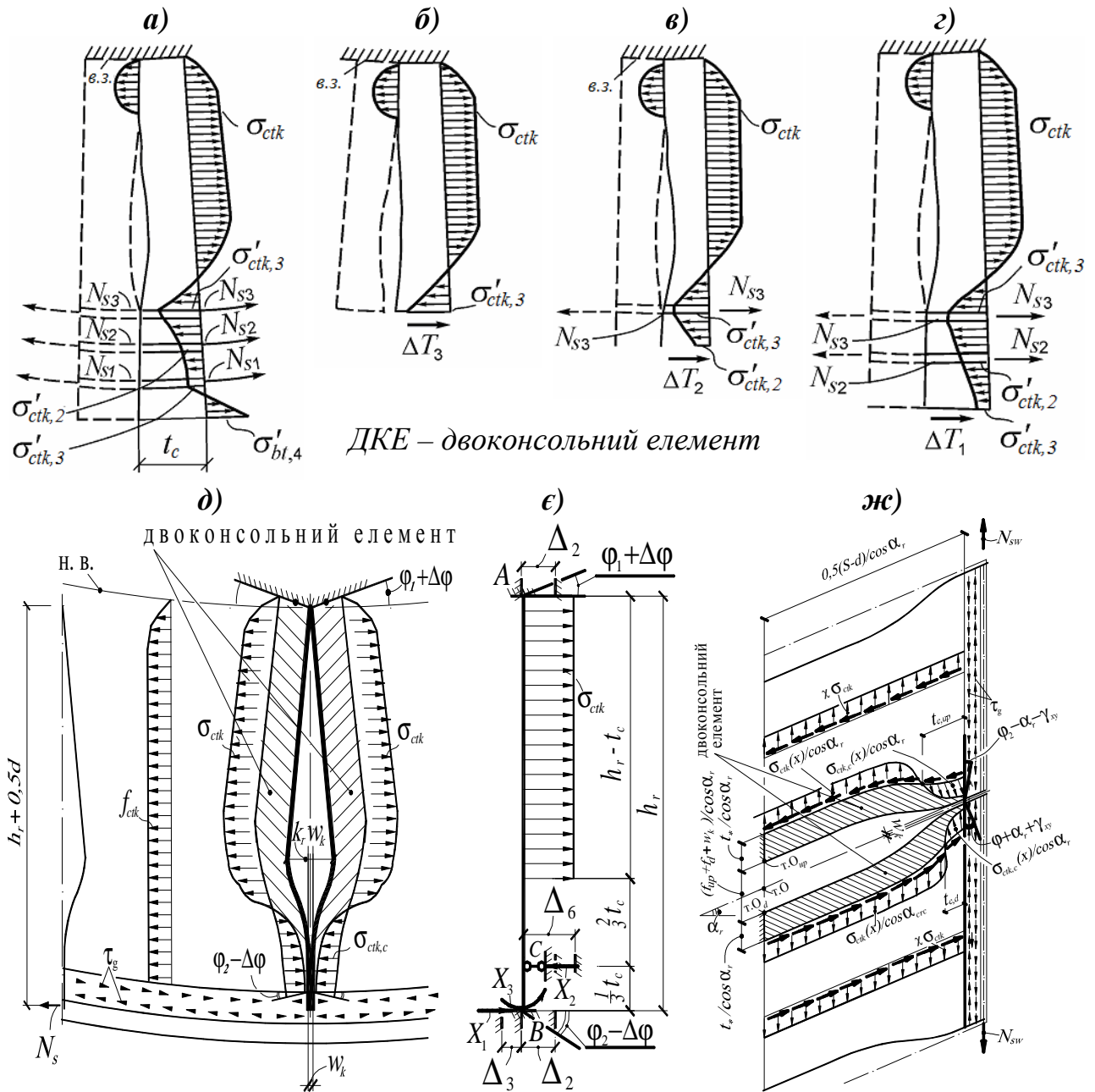


Рис. 7. До реалізації залежностей МР у залізобетоні (закінчення): а – характерні епюри напружень у розтягнутому бетоні і вирізання спеціального ДКЕ з багоярусною арматурою; б, в, г – ДКЕ для розрахунку третього, другого і першого ярусу, відповідно; д – вирізання ДКЕ при позacentровому стиску; е – розрахункова схема будівельної механіки для визначення податливості консолі; ж – ДКЕ у зоні похилих тріщин

Податливість ДКЕ пов'язана з переміщеннями всієї ЗБК, а отже і з її жорсткістю, в тому числі при наявності тріщин. Зважаючи на наявність чіткого фізичного змісту, запропонованих трансформаційних ДКЕ і досягнутої при цьому інженерної видимості функціоналу МР, вони можуть бути включені безпосередньо у розроблені фізичні моделі опору, тим більше, що використаний тут ДКЕ поширюється на будь-які випадки НДС, рис. 6 і 7.

У загальному випадку довжину тріщини h_r визначаємо, використовуючи наступну умову МР:

$$\frac{d\zeta_{cu}}{dh_r} = 0. \quad (8)$$

Після диференціювання (8) із урахуванням відповідних коефіцієнтів $\eta_1 \cdots \eta_{15}$, будемо мати:

$$0,5 \cdot \eta_{14} \cdot h_r^2 + (\Delta T \eta_8 - S - \eta_5 - \eta_8 - \eta_{14} - \Delta T \eta_1 - 2 \Delta T \cdot \eta_7) \cdot h_r - S - \eta_5 - \eta_8 - \Delta T \eta_1 - 2 \cdot \Delta T \eta_7 + \Delta T \eta_8 - \xi_\tau \cdot \varepsilon_{q1el} \cdot b \cdot t \cdot \eta_2 - \Delta T \eta_2 = 0. \quad (9)$$

Таким чином, маємо аналітичну залежність (9) для визначення довжини тріщини h_r .

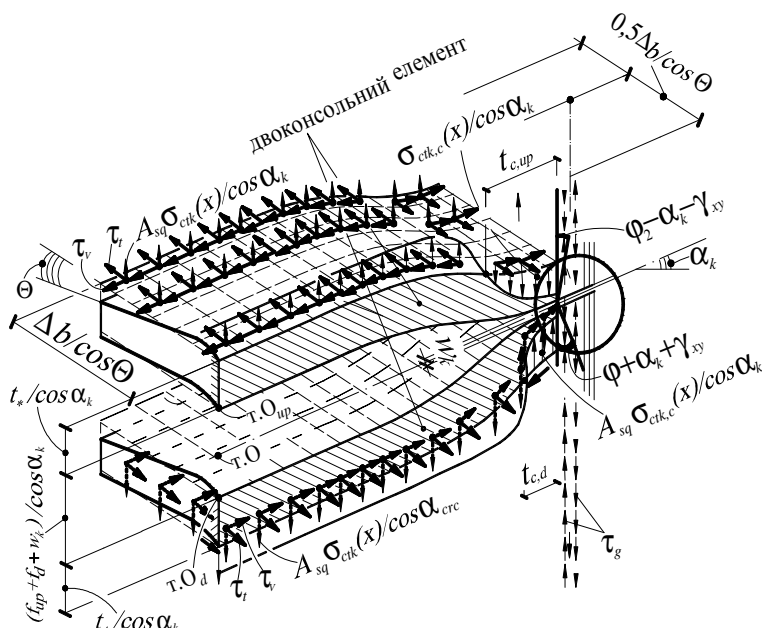


Рис. 8. Універсальний ДКЕ для реалізації залежностей МР у залізобетоні в зоні просторових тріщин

Що стосується визначення довжини проекції похилої або просторової тріщини, то її можна знайти із залученням функції багатьох змінних з використанням множників Лагранжа λ_i , рівняння (4).

У ряді випадків значне спрощення може бути досягнуто при використанні довгого ДКЕ. Наприклад, для позакентровано стиснутих залізобетонних конструкцій у стиснутій зоні розвиток тріщини зупиняється (рис. 7, д, е). Тут h_r є постійною величиною, рівною $d - x$ (d – робоча висота перерізу, x – висота стиснутої зони). У цьому окремому випадку, залучення похідної від функціоналу МР (умова (8)) не потрібно, тому що h_r є відомою величиною (рис. 7, д, е). При цьому податливість берегів тріщини, через яку може бути виражена величина ζ_{cu} , визначається з використанням звичайних методів будівельної механіки.

Стосовно до виділеного ДКЕ (рис. 7, е), який знаходиться під впливом п'яти зусиль ($\Delta T, P_1, P_2, q, M_{con}$), вираз (7) набуває вигляду:

$$\zeta_{cu} = \frac{1}{3} \sum_{i=1}^5 \left(P_i^2 \frac{\partial C_i}{\partial A} - C_i P_i \frac{\partial P_i}{\partial A} \right). \quad (10)$$

Після алгебраїчних перетворень формула (10) приводиться до вигляду:

Необхідно акцентувати увагу на тому, що при виділенні ДКЕ (рис. 6 і 7), який включає тріщину, можливі два варіанти: у першому розглядається довгий ДКЕ, що повністю включає тріщину на всю її довжину, і другий – короткий ДКЕ, виділяється між ярусами повздожньої робочої арматури або між поперечними стрижнями (хомутами, відгинами). Тут h_r також відомо і дорівнює половині відстані між робочими стрижнями, і рішення помітно спрощується.

$$\zeta_{cu} = \frac{1}{3b} \left(\Delta T^2 \frac{\partial C_1}{\partial h_r} + P_1^2 \frac{\partial C_{II}}{\partial h_r} + P_2^2 \frac{\partial C_{III}}{\partial h_r} + b^2 P_{ctk}^2 \frac{\partial C_q}{\partial h_r} + M_{con}^2 \frac{\partial C_0}{\partial h_r} - \right. \\ \left. - C_I \Delta T \frac{\partial \Delta T}{\partial h_r} - C_{II} P_1 \frac{\partial P_1}{\partial h_r} - C_{III} P_2 \frac{\partial P_2}{\partial h_r} - C_0 M_{con} \frac{\partial M_{con}}{\partial h_r} \right). \quad (11)$$

Після диференціювання і алгебраїчних перетворень із рівняння (11) отримаємо:

$$\Delta T = \frac{h_r (\eta_{15} - \eta_5 - \eta_8) - G_\tau \varepsilon_{q,el} b t \eta_2 + 0,5 h_r^2 \eta_{14}}{\eta_2 + \eta_r (\eta_1 + 2\eta_7 - \eta_8)}, \quad (12)$$

де $\eta_1, \eta_2, \eta_5, \eta_7, \eta_8, \eta_{14}, \eta_{15}$ є функціями від $f_{ctk}, E_c, m, t, b, I_{con}$. Крім того, один з параметрів залежить від кута повороту нейтральної осі φ_1 залізобетонної конструкції (рис. 7, δ, ϵ), а параметр η_{15} залежить від константи бетону ζ_{cu} .

Залежність (12) дозволяє знайти складову дотичних напружень у зоні, яка безпосередньо прилягає до тріщини. Експериментальні та чисельні дослідження показують, що саме в цій зоні відбувається різке обурення дотичних напружень, яке супроводжується зміною їхнього знака. При цьому також змінюються знаки нормальних напружень у бетоні (із розтягу вони переходять до стиску), що також підтверджується в експериментах [15, 16, 25, 29, 36, 40, 44], і обумовлено ефектом порушення суцільності. У тих випадках, коли h_r відомо (рис. 6. $a - в$, рис. 7, $б, в, д - ж$, рис. 8), параметри, $X_1 = \Delta T, X_2 = P_{ctk,c}, \dots, X_n$, можуть бути визначені з використанням звичайних методів будівельної механіки.

На рис. 7, ϵ деформаційні впливи $\Delta_2 \dots \Delta_6$ обумовлені розкриттям тріщини і відносними переміщеннями; Δ_2 обумовлені зміщенням повздожньої геометричної осі консолі, що викликане деформаціями укорочення від повздожньої стискаючої сили, прикладеної на нейтральній осі в перерізі залізобетонного елемента, який проходить по тріщині; Δ_3 і Δ_6 – обумовлені розкриттям тріщини на рівні осі арматури і в місці максимального розкриття, є рівними половині (внаслідок симетрії) цих значень.

У роботі розглянуті також особливості кутових переміщень $\varphi_1, \varphi_2, \Delta\varphi$, які пов'язують ширину розкриття тріщин і деформативність ЗБК.

Стосовно до розрахункової схеми (рис. 7, δ), а також для коротких двоконсольних елементів (рис. 7 $a, в, \epsilon$), на підставі теореми про взаємність робіт і з урахуванням того, що $\delta_{21} = \delta_{12}; \delta_{31} = \delta_{13}; \delta_{32} = \delta_{23}; A_{P1} = A_{1P} = 1 \cdot \Delta_{1P}; A_{P2} = A_{2P} = 1 \cdot \Delta_{2P}; A_{P3} = A_{3P} = 1 \cdot \Delta_{3P}; A_{P4} = A_{4P} = 1 \cdot \Delta_{4P}$, рівняння набувають звичайний вид канонічних рівнянь методу сил:

$$\begin{cases} X_{*1} \delta_{11} + X_{*2} \delta_{12} + X_{*3} \delta_{13} + \Delta_{1P} - (-\Delta_3 + \Delta_2) + \Delta_2 + h_r \cdot (\varphi_1 + \Delta\varphi) = 0 \\ X_{*1} \delta_{21} + X_{*2} \delta_{22} + X_{*3} \delta_{23} + \Delta_{2P} - (\Delta_6 + \Delta_2) + \Delta_2 + (h_r - t_c) \cdot (\varphi_1 + \Delta\varphi) = 0 \cdot \\ X_{*1} \delta_{31} + X_{*2} \delta_{32} + X_{*3} \delta_{33} + \Delta_{3P} + (\varphi_2 - \Delta\varphi) + (\varphi_1 + \Delta\varphi) = 0 \end{cases} \quad (13)$$

Із системи (13) отримуємо:

$$X_{*1} = \Delta T = X_{*2} (h_r - t_c)^2 \frac{1}{h_r^2} - \frac{2}{h_r} (X_{*2} \cdot A_{*1} + A_{*2}) - C_* \leq 0,5 \cdot 2\pi r t_c f_{ck}; \quad (14)$$

$$X_{*,2} = \frac{B_{*,2}}{B_{*,1}} \leq 0,5 \cdot f_{ck} \cdot b \cdot t_c; \quad (15) \quad X_{*,3} = X_{*,2} \cdot A_{*,1} + A_{*,2} \leq M_{*,s}, \quad (16)$$

де $A_{*,1}$, $A_{*,2}$, $B_{*,1}$, $B_{*,2}$ – параметри, які залежать від h_r , t_c , σ_{ctk} , Δ_2 , Δ_3 , Δ_6 , φ_1 , φ_2 , $\Delta\varphi$, $E(\lambda)$, I_{con} , b .

Аналогічні рівняння можуть бути записані і для універсального ДКЕ, рис. 8. Вже сьогодні використання розроблених у дисертації ДКЕ МР, стосовно залізобетону, може принести свої позитивні результати в оцінці опору розтягнутого бетону, відстані між тріщинами і ширини їхнього розкриття та жорсткості ЗБК.

Розробці розрахункових моделей деформування залізобетонних конструкцій на основі МР присвячений *п'ятий* розділ дисертації.

Для визначення параметрів граничних станів за другою групою, які обрані в якості основних при постановці дійсних досліджень, спираючись на розроблені ДКЕ (рис. 6–8), з урахуванням ефекту, що виникає у ЗБК після порушення суцільності і умовних зосереджених зсувів між арматурою та бетоном $\varepsilon_g(y)$, нижче розглянуті передумови і отримані на їхній підставі формули для визначення опору розтягнутого бетону між тріщинами, відстані між тріщинами і ширини їхнього розкриття.

В основу практичної оцінки опору розтягнутого бетону між тріщинами, ширини їхнього розкриття і відстані між ними покладено наступні **додаткові передумови**:

- утворення тріщин відбувається після досягнення розтягнутими волокнами бетону вздовж осі поперечної (повздовжньої) арматури своїх граничних деформацій;

- у процесі навантаження виділяється декілька рівнів утворення тріщин; відстані між тріщинами наступного рівня приймаються зі співвідношення напружень у сусідніх тріщинах із використанням розрахункової схеми другого рівня (рис. 5);

- розкриття тріщин – це накопичення відносних умовних зосереджених взаємних зсувів арматури і бетону на ділянках, розташованих по обидві сторони від тріщини з урахуванням ефекту порушення суцільності і депланації бетону в перерізі з тріщиною в залежності від відстані поверхні контакту з арматурою, – модернізована гіпотеза Томаса.

Відносні взаємні зміщення між арматурою і бетоном у довільному перерізі вздовж осі робочої арматури визначаються з рівняння:

$$\varepsilon_g(y) = \varepsilon_{sw}(y) - \varepsilon_{ctk}(y), \quad (17)$$

де
$$\varepsilon_{ctk}(y) = \varepsilon_{sw} \cdot E_{sw} \cdot A_{sw} \cdot \frac{1}{D_{*,13}} - \varepsilon_{sw}(y) \cdot E_{sw} \cdot A_{sw} \cdot \frac{1}{D_{*,13}} + \frac{D_{*,14}}{D_{*,13}} \cdot y + \frac{D_{*,15}}{D_{*,13}}. \quad (18)$$

$$\varepsilon_{sw}(y) = \varepsilon_{sw} + \frac{\Delta T}{E_{sw} A_{sw}} - \frac{S_s}{A_{sw} E_{sw}} \int_0^y \tau(y) dy. \quad (19)$$

Тут S_s – периметр перерізу робочої поперечної (повздовжньої) арматури; ε_{sw} – деформації поперечної (повздовжньої) арматури в тріщині; ΔT – результуюча

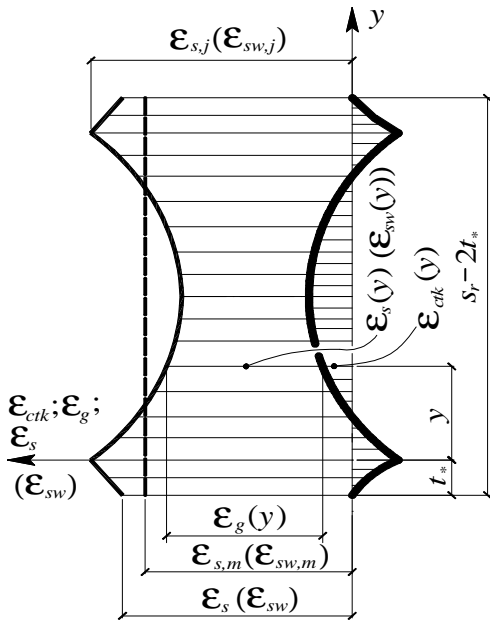


Рис. 9. Епюри деформацій бетону $\varepsilon_{ctk}(y)$, арматури $\varepsilon_{sw}(y)$ і їх відносних взаємних зміщень $\varepsilon_g(y)$ на ділянці між похилими тріщинами

умовних дотичних напружень в місцевій зоні, прилеглий до тріщини [29, 66, 151]; $\tau(x)$ – умовні дотичні напруження;

D_{*13} – функція від: $S; b; E_c; \nu_c; \mu_c; \alpha_k$;

D_{*14} – функція від $S; b; E_c; \nu_c; \mu_c; \alpha_k$;

$h_{j,up}; h_{j+1,up}; V_{j,up}; V_{j+1,up}; M_{j,up}; M_{j+1,up}; I_{m,up}$.

Після підстановки (18) і (19) у рівняння (17), інтегрування зі знаходженням відповідної константи з урахуванням ефекту порушення суцільності та алгебраїчних перетворень, у відповідності з роботами [29, 40 та ін.], отримуємо наступне неоднорідне диференціальне рівняння:

$$\frac{d\varepsilon_g(y)}{dy} + \frac{S_s \cdot G}{A_{sw} E_{sw} K} \cdot \varepsilon_g(y) = \frac{D_{*14}}{D_{*13}}, \quad (20)$$

Розв'язок цього рівняння дає змогу знайти $\varepsilon_g(y)$ у будь-якому перерізі вздовж робочого арматурного стрижня:

$$\varepsilon_g(y) = \varepsilon_{sw}(y) \left(1 + \frac{E_{sw}(y) \cdot A_{sw}}{D_{*13}} \right) - \varepsilon_{sw} \cdot E_{sw} \cdot A_{sw} \cdot \frac{1}{D_{*13}} - \frac{D_{*14}}{D_{*13}} \cdot y - \frac{D_{*15}}{D_{*13}}, \quad (21)$$

де D_{*15} – функція, яка залежить від $\mu_c; E_c; \nu_c; S_s; b$ та ін.

Інтегрування $\varepsilon_s(x)$ або $\varepsilon_{sw}(y)$ у межах відстані між тріщинами s_r дозволяє отримати значення коефіцієнта врахування роботи розтягнутого бетону ψ_s за формулою:

$$\psi_s = \frac{2 \cdot K \cdot B_{*3}}{\varepsilon_s \cdot s_r \cdot B_*} \cdot [1 - e^{-B_* \cdot (0,5s_k - t_*)}] + \frac{2}{\varepsilon_s \cdot s_r} \left(\varepsilon_s + \frac{\Delta T}{E_s A_s} - K \cdot B_{*3} \right) \cdot (0,5s_r - t_*) + \frac{\delta Q \cdot K}{\varepsilon_s \cdot s_r \cdot B_* \cdot t_*} (0,5s_r - t_*)^2 + \frac{2 \cdot \varepsilon_s \cdot E_s \cdot A_s + \Delta T}{\varepsilon_s \cdot s_r \cdot E_s \cdot A_s} \cdot t_*. \quad (22)$$

Характер епюри $\varepsilon_{ctk}(y)$, отриманий у власних експериментах і з залученням дослідів інших авторів, показує, що деформації на ділянках, які примикають до тріщин, змінюють знак, а деформації у середині ділянки між тріщинами збільшуються до їхнього граничного значення $\varepsilon_{ctk,u}$, поки там не з'являється нова тріщина. Аналіз показує, що такий характер епюри $\varepsilon_{ctk}(y)$ (рис. 9) обумовлений ефектом порушення суцільності.

На підставі другої передумови, знаючи $\varepsilon_{ctk}(y)$, визначається відстань між тріщинами:

$$s_r = \frac{2(\ln B_{*4} - B_* t_*)}{-B_*} = 2t_* - \frac{2 \ln B_{*4}}{B_*}, \quad (23)$$

де $B_{a,1}$, $B_{a,2}$, $B_{*,4}$ – параметри, які залежать від t_* , ΔT , $\sigma_{ctk,c}$, E_c , E_{sw} , A_{sw} , $\varepsilon_{ctk,u}$, K .

Використовуючи третю передумову, можна переходити до визначення ширини розкриття тріщин. У підсумку:

$$w_k = -\frac{2\Delta T}{G} - \frac{2B_{a,2}}{B_*} - \frac{2B_{*,2}}{B_*} \ln \left(1 + \frac{B_{a,2} \cdot A_{sw} E_{sw}}{q_{sw} S + B_{a,1} A_{sw} E_{sw}} \right). \quad (24)$$

Отримані залежності (22)–(24) враховують вплив ряду важливих факторів, таких як: деформації арматури в перерізі з тріщиною, параметри зчеплення арматури з бетоном B_* , геометричні характеристики перерізу і характеристики бетону і арматури, депланацію бетону на поверхні конструкції по відношенню до радіусу пограничного шару, деформаційний ефект (який виникає у залізобетонному елементі після порушення суцільності), відносні умовні зосереджені взаємні зміщення бетону та арматури і, в необхідних випадках, вплив поперечної сили V .

Жорсткості плосконапружених стінових ЗБК, із урахуванням тріщин, у тому числі стосовно оцінки сейсмостійкості будівель і споруд (де тріщини розподіляються за схемою «конверта», а також за схемами, наведеними на рис. 4), пропонується визначати за двома варіантами [62].

Перший варіант виконується без зміни заданих спочатку номерів плоских скінченних елементів (СЕ), на які розбивається плосконапружена конструкція для розрахунку за МСЕ. При цьому у СЕ, прилеглих до неявних тріщин (схема тріщин проектується неявно), зменшується їхня товщина, яка для практичних розрахунків визначається з використанням різниці робіт тільки двох j -тих СЕ, прилеглих до горизонтальних і вертикальних відрізків модельованої неявної тріщини.

Робота кожної пари СЕ обчислюється двічі з використанням двоелементної консольної моделі (рис. 10, а): монолітне з'єднання двох СЕ W_1) і після їх «розшивання» (W_2) (при цьому сітчасте армування замінюється двома стрижневими СЕ, розташованими по краях плоских СЕ).

Усереднені зусилля у вузлах за горизонтальними і вертикальними напрямками двоелементної консольної моделі визначаються з нелінійного розрахунку всієї плосконапруженої конструкції. Переміщення вузлів визначаються з розрахунку двоелементної консольної моделі з доданими у вузлах навантаженнями (рис. 10, а). У місцях переходу горизонтальної ділянки модельованих тріщин до вертикальної роботи кутових плоских СЕ визначаються шляхом усереднення. В результаті нова товщина СЕ, прилеглих до тріщини, визначається із співвідношення відповідних робіт [22, 26, 31, 38, 62].

Аналогічний прийом використовується і для стрижневих конструкцій при визначенні жорсткості у вузлових зонах і в зонах похилих тріщин – із використанням моделі еквівалентної плосконапруженої конструкції. Алгоритм розрахунку передбачає наявність ітераційного процесу, регульованого досягнутої точністю товщини зазначених СЕ, прилеглих до неявних тріщин, і динамічних характеристик будівель та споруд.

За другим варіантом жорсткість будівель та споруд із плосконапруженими і стрижневими конструкціями [62] визначається шляхом використання

спеціального прийому моделювання явних тріщин-щілин із урахуванням ефекту порушення суцільності і несумісності деформацій бетону та арматури, які розташовуються, як правило, за напрямом діагоналей конструкції, рис. 10, а. При цьому арматурні стрижні плосконапружених конструкцій моделюються додатковими СЕ, а також враховується розкриття і закриття тріщин із урахуванням наявних можливостей сучасних обчислювальних комплексів на основі МСЕ (з використанням 255 СЕ).

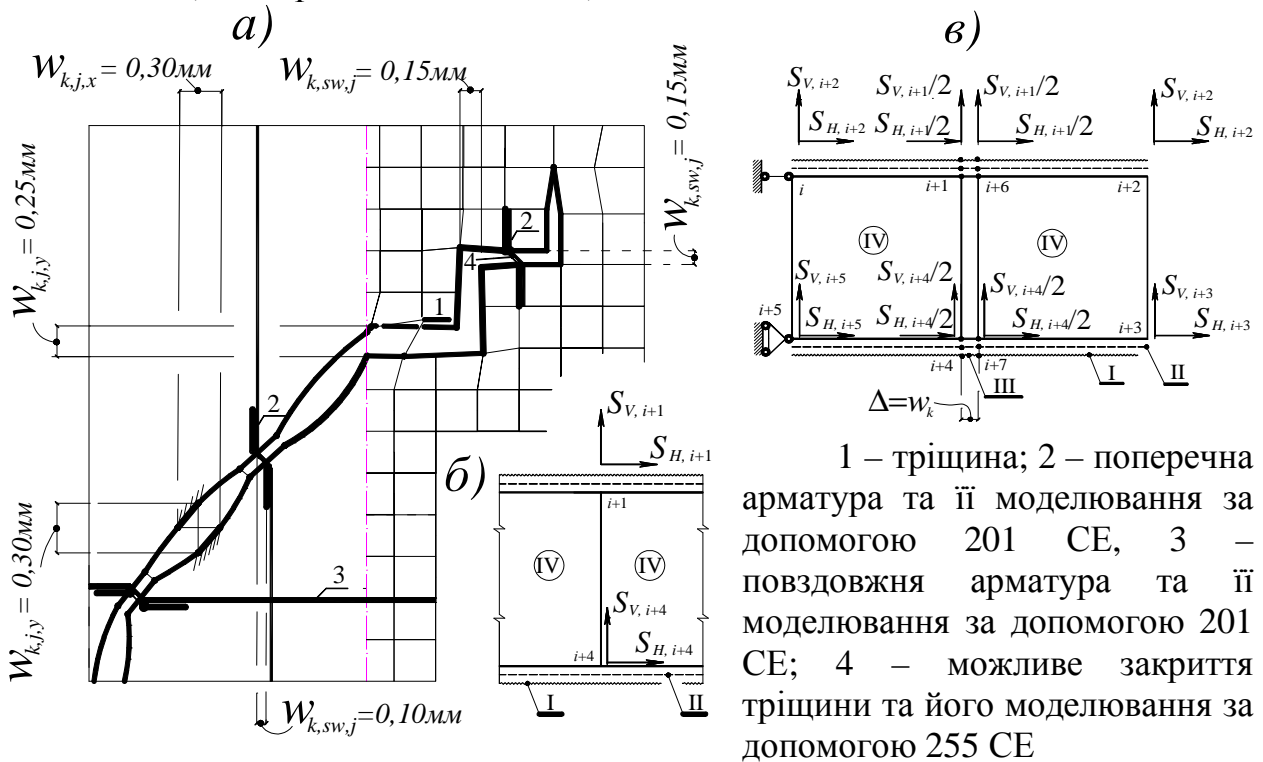


Рис. 10. Дійсна тріщина та її моделювання у ПК «Ліра-САПР» за допомогою «розширення» СЕ і деформаційного впливу (а) та побудова розрахункових схем двоелементної моделі «без розширення» (б) і після «розширення» (в), відповідно;

I – 255 СЕ до «розширення»; II – 201 СЕ; III – 255 СЕ після «розширення»; IV – 233 СЕ

Для визначення жорсткості складених ЗБК також залучається двоелементна розрахункова консольна модель, яка дозволяє визначити параметри шва ($G(\lambda)$, $E(\lambda)$, $\mu(\lambda)$) у двох рядах дрібно розмірних плосконапружених СЕ, прилеглих до шва з використанням можливостей ПК «Ліра-САПР» між шарами бетону, спираючись на експерименти зсуву шва призм із різних бетонів, у тому числі з арматурними стрижнями у шві.

При реалізації розглянутих варіантів в алгоритмі розрахунку передбачається побудова повної картини розвитку і розкриття тріщин відповідно до запропонованої вище класифікації різних тріщин стрижневих і плоско напружених ЗБК. Відстані між тріщинами визначаються за формулами (23), а ширина їхнього розкриття – за формулою (24). При цьому також обчислюються проміжні параметри, які входять у зазначені формули (17), (18), (21) та ін.

Зауважимо, що запропонована методика визначення тріщиностійкості і жорсткості стрижневих ЗБК на ділянках з похилими тріщинами дозволяє враховувати наявність тріщин, які перетинаються і не перетинаються, фізичну нелінійність бетону та арматури, податливість зв'язків зсуву і поперечних зв'язків у швах (тріщинах) при їхньому нелінійному опорі. Важливо, що при цьому рішення складних диференціальних рівнянь (які не мають аналітичного рішення при нелінійній постановці задачі) складеного стрижня замінюється використанням фізичних багаторівневих розрахункових схем. Таким чином, забезпечується не тільки висока точність запропонованого розрахунку, але і його інженерна видимість.

Методика проведення та результати експериментальних досліджень наведені в *шостому розділі* дисертації.

Для перевірки запропонованих деформаційних моделей були проведені серії експериментальних досліджень стрижневих і плоско напружених залізобетонних конструкцій (у тому числі серії складених) Г.К. Біджосяна (24 шт.), М.В. Усенка (36 шт.), М.О. Гарби (40 шт.), А.О. Баранецького (9 фрагментів вузлових сполучень), виконаних під керівництвом і за участю автора (рис. 11 і 12), Т.В. Тугай (24 шт.), Лимар Я.В. (12 шт.), виконаних за участю автора, рис. 11, з, д).

Підготовлені експериментальні дослідження надають можливість перевірки достовірності запропонованих розрахункових моделей деформування ЗБК за граничними станами другої групи при перевірці багаторівневого процесу утворення тріщин, опору розтягнутого бетону між тріщинами, відстаней між ними та ширини їхнього розкриття і переконатися в адекватності робочих гіпотез при варіюванні діаметра і кроку хомутів, повздожнього армування, класу основного і додаткового бетонів, у значній мірі доповнять наявний фактичний матеріал.

Залізобетонні конструкції випробовувались у горизонтальному положенні (з вільним доступом до розтягнутої зони), що дозволяє детально вивчити картину утворення, розвитку і розкриття тріщин. Випробувальна установка дозволяє реалізовувати намічені схеми для стрижневих і плосконапружених залізобетонних конструкцій (рис. 11).

З огляду на те, що дослідження такого диференціального параметра, як ширина розкриття тріщин, проводяться з позиції механіки руйнування, то це знаходить відображення у методиці проведення експерименту (рис. 12). Тут же наведено розміщення відповідних механічних приладів (рис. 12).

При розробці методики експериментальних досліджень передбачаються шість груп електротензорезисторів (ЕТ) на основні дослідні залізобетонні складені конструкції і на допоміжні складені призми із бетонів різних класів.

ЕТ встановлюються за висотою розрахункового поперечного перерізу I-I, у тому числі на берегах шва (**I група**, рис. 12, а); мембранні розетки, наклеєні на бетон у прилеглих до шва шарах «старого» і «нового» бетонів (**II група**, рис. 12, а); розетки над небезпечною косою тріщиною в стиснутому бетоні, у зоні, прилеглий до розрахункового перерізу I-I (**III група**, рис. 12, б); розетки на складені бетонні та залізобетонні призми (**IV група**); ЕТ уздовж осі

повздовжньої арматури і на берегах тріщини (**V група**, рис. 12, з, д); ЕТ, встановлені спеціальним розташуванням у вигляді «пастки» (**VI група**, рис. 12, з).

Для підвищення достовірності експериментальних даних робота ЕТ дублювалась (там, де це було можливо) за допомогою механічних приладів (із ціною поділки 0,001 мм).

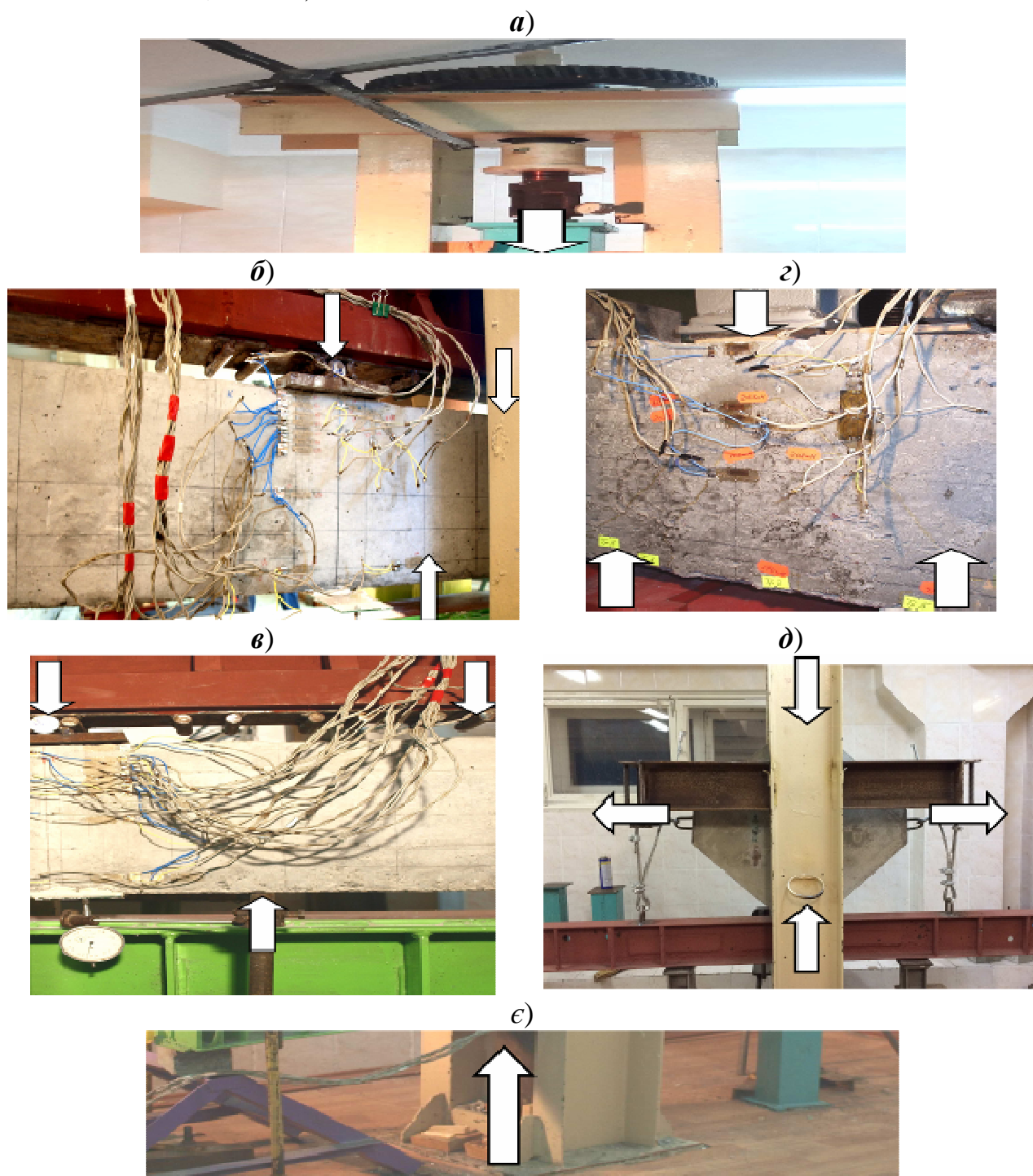


Рис. 11. Загальний вигляд випробувань залізобетонних конструкцій деформаційним впливом: *a* – верхня частина установки зі зубчастим редуктором і динамометром; випробування звичайних (*б*) і складених (*в*) стрижневих конструкцій; випробування плосконапружених конструкцій за схемою, наведеною на рис. 5, *a* і за схемою «стик-розтяг» (*з*) і (*д*), відповідно; *є* – нижня частина установки із замкненою рамою та центральним сердечником

Крім того, механічні прилади використовувалися для вимірювання деформацій зсуву між бетонами (рис. 12, в) і прогинів.

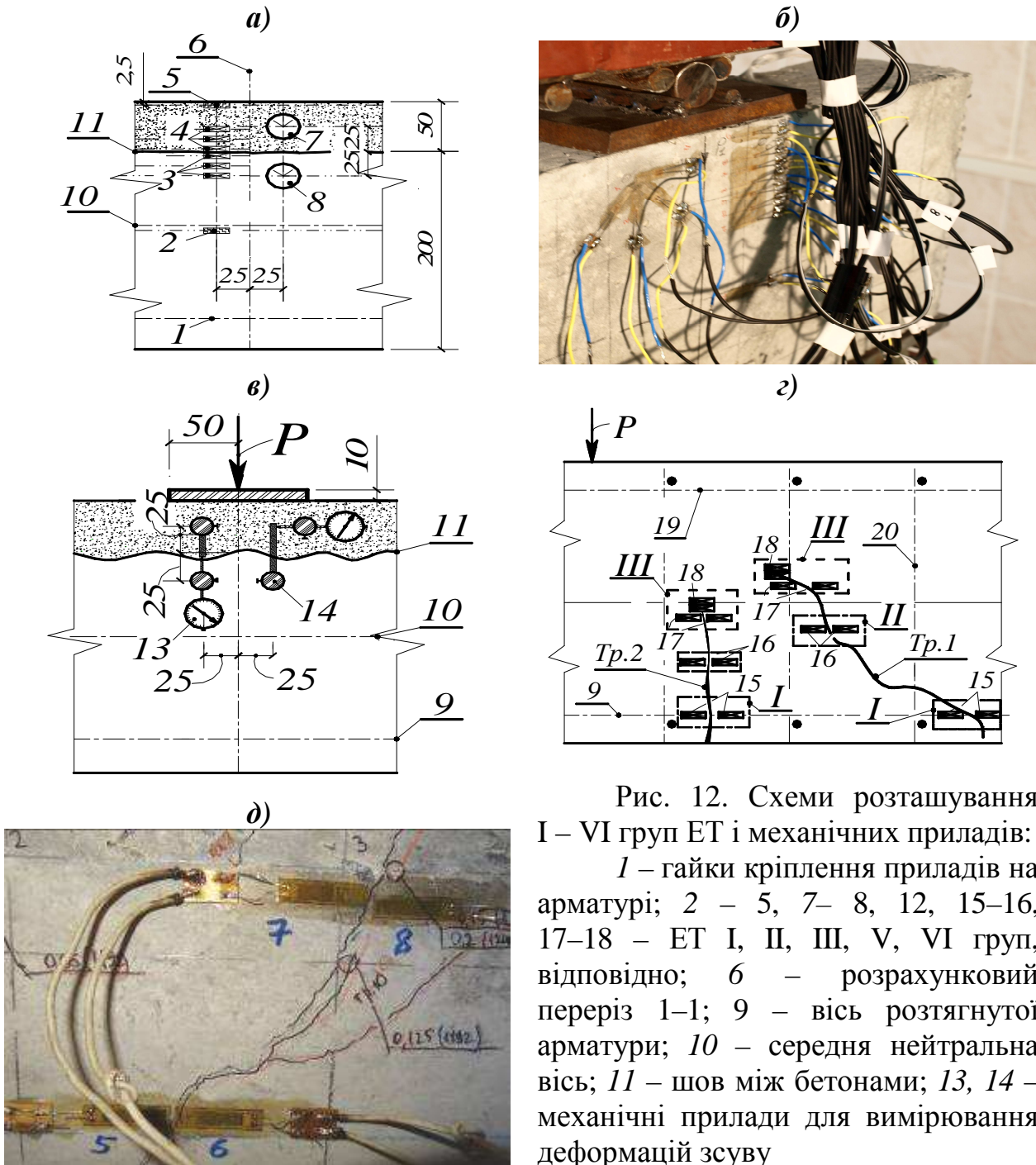


Рис. 12. Схеми розташування I – VI груп ЕТ і механічних приладів:

I – гайки кріплення приладів на арматурі; 2 – 5, 7– 8, 12, 15–16, 17–18 – ЕТ I, II, III, V, VI груп, відповідно; 6 – розрахунковий переріз 1–1; 9 – вісь розтягнутої арматури; 10 – середня нейтральна вісь; 11 – шов між бетонами; 13, 14 – механічні прилади для вимірювання деформацій зсуву

З метою вилучення максимуму інформації кожен зразок випробовувався з доведенням до повного руйнування. Навантаження залізобетонних складених конструкцій здійснюється плавно, дрібними ступенями, складовими $(0,05 - 0,1)\Delta_u$ (Δ_u – деформаційний вплив, який відповідає руйнуванню ЗБК).

Запропонована методика експериментальних досліджень охоплює широке коло питань, які так необхідні при розробці нового розрахункового апарату ЗБК із використанням тонкого інструментарю МР.

Експериментально встановлено, що аналіз картин утворення і розвитку тріщин показує наявність не одного (як це прийнято в теорії В. І. Мурашова), а

декількох рівнів появи тріщин, аж до руйнування ЗБК; ширина розкриття нормальних тріщин на рівні осі арматури у декілька разів менша, ніж на деякому (2 – 3 діаметра) віддалені від цієї осі. Таким чином, арматура стримує розкриття тріщини, протидіючи розкриттю її берегів. Виникаючі при цьому реакції викликають місцеве стиснення у бетоні в околиці тріщини у зоні біля арматури – ефект порушення суцільності. Підтверджені особливості, які характеризують ДКЕ в залізобетоні і специфіку його виділення. Підтверджена також гіпотеза деформування ЗБК в околиці шва між різними бетонами (рис. 4).

Перевірена та підтверджена запропонована класифікація дискретних тріщин, яка істотно уточнює схеми, що розглядаються у теорії М.І. Карпенка.

Отримано експериментальні дані наступних основних параметрів: модернізованого параметра ψ_s , ширини розкриття тріщин на рівні осі поздовжньої розтягнутої арматури і в декількох рівнях над розтягнутою арматурою (w_r уздовж всього профілю тріщини); зміни відстані між тріщинами s_r (функціонального і рівневого) і довжини тріщин h_r за мірою збільшення навантаження (з виявленням багаторівневого процесу утворення тріщин), деформацій робочої арматури в тріщині і між тріщинами з урахуванням ефекту порушення суцільності в околиці ДКЕ, фібрових деформацій стиснутого бетону, висоти стиснутої зони бетону, деформованого стану бетону на кінці тріщини (у зоні передруйнування) при варіюванні різних класів бетонів і армування.

Аналіз експериментальних даних, у тому числі натурних експериментів (рис. 13), підтверджує деформаційний ефект, помічений у дослідях Бондаренка В.М.,

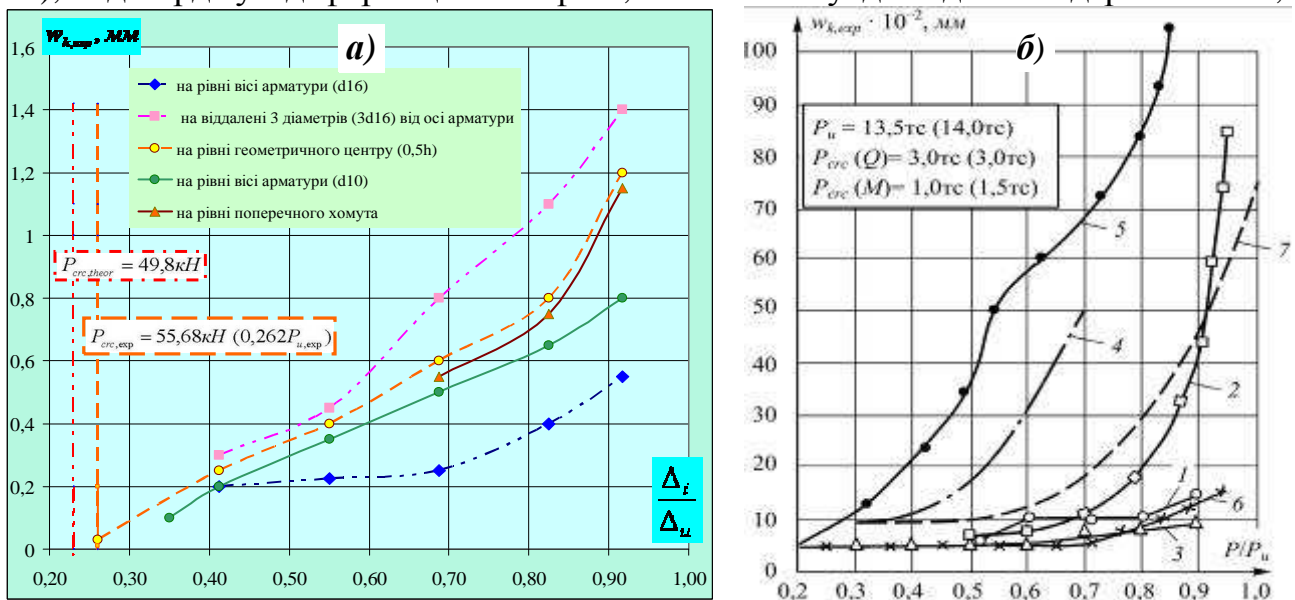


Рис. 13. Графіки залежностей ширини розкриття першої утвореної тріщини $Tr.1$ (сторона A) $w_{k,exp}$ від Δ/Δ_u експериментальної конструкції четвертої серії БС–IV–1,0–150 (а) і $w_{k,exp}$ від P/P_u для натурної балки Б–I–1–2–2–16 (б);

1, 2, 3 – відповідно на першому, другому, третьому хомутах, рахуючи від сили; 4, 5 – між першим і другим, другим і третім хомутами, відповідно; 6, 7 – на поздовжній арматурі першого і другого ярусу (рахуючи знизу) відповідно між третім і четвертим хомутами

Голишева О.Б., Колчунова В.І., Федорова В.С., Баширова Х.З., Гаттаса Антауна Фуада, Дородних Г.О., Казакова Д.В., Біджосяна Г.К., Усенка М.В., Гарби М.О., Дмитренко Є.А., Тугай Т.В., Омельченко Е. В., Масуда Нур Еддіна та ін., а також автора.

Чисельному аналізу і порівняльній оцінці розроблених моделей деформування з існуючими методами розрахунку і нормативними документами присвячений **сьомий розділ** дисертації.

В роботі також виконаний аналіз зарубіжних експериментів, проведених на сейсмоплатформі в Женеві у 2006 році для залізобетонної рами з плосконапруженою стіною діафрагмою [54, 60] (рис. 14).

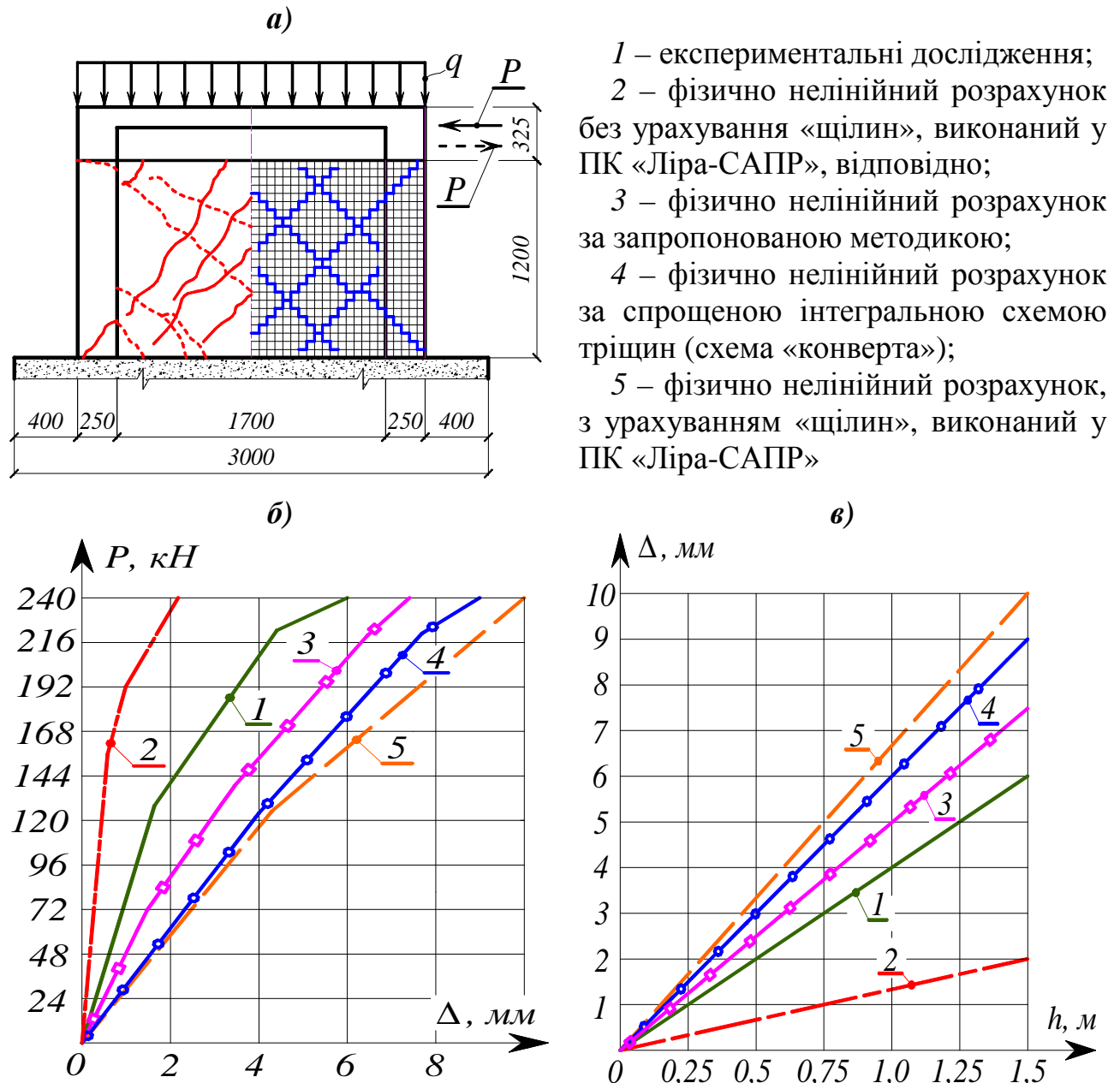


Рис 14. Експериментальна схема тріщиноутворення у залізобетонній рамі з плосконапруженою стіною діафрагмою і модель утворення тріщин у колонах рами і залізобетонній діафрагмі (а); графіки залежностей переміщень верху рами із залізобетонною діафрагмою від навантаження (2D) (б) і переміщень рами із залізобетонною діафрагмою від висоти (в)

Рама законструйована з дотриманням умови: «слабкі колони – міцні ригелі» – коефіцієнт армування колон і діафрагм 2% і 0,2%, відповідно. Основне армування рам складається зі стрижнів $\varnothing 16$ мм, армування діафрагм – стрижні діаметром $\varnothing 6$ мм з кроком 106 мм. Бетон класу С20/25. Розміри перерізів колон і ригелів 20×25 см і 20×32,5 см, відповідно. Висота і ширина рам – 1525 мм і 2200 мм.

Конструкції, що випробовувалися, були встановлені на фундаменти з використанням силової підлоги. Випробування проводилися при впливі постійного вертикального навантаження на колони і поперечного циклічного навантаження. Аналіз графіків (рис. 14, б, в), показує, що

- фізично нелінійний розрахунок, виконаний за схемою 2D з використанням ПК «Ліра-САПР», на першому циклі навантаження, помітно знижує на 15% максимальні горизонтальні переміщення рами, яка працює спільно з діафрагмою у порівнянні з дослідною (рис. 14, б, крива 2 і 1, відповідно);

- фізично нелінійний розрахунок (за схемою 2D), виконаний за запропонованою методикою, з уточненими жорсткостями дозволяє істотно (до 12%) наблизити аналізовані переміщення до їхніх дійсних експериментальних значень (рис. 14, б, криві 1 і 3).

Також було, виконано чисельний аналіз експериментальних досліджень залізобетонної рами без стінового заповнення при статичних знакозмінних навантаженнях, який показує що:

- фізично нелінійний розрахунок, виконаний за схемою 2D з використанням ПК «Ліра-САПР», на першому циклі навантаження, помітно знижує (16%) максимальні горизонтальні переміщення у порівнянні зі запропонованою методикою (схема 2D прийнята в якості еталонної) (рис. 14, г, криві 1 і 2);

- фізично нелінійний розрахунок, виконаний за схемою 1D з використанням ПК «Ліра-САПР», на першому циклі навантаження, ще більше занижує (18%) максимальні горизонтальні переміщення (рис. 14, в, криві 2 і 3);

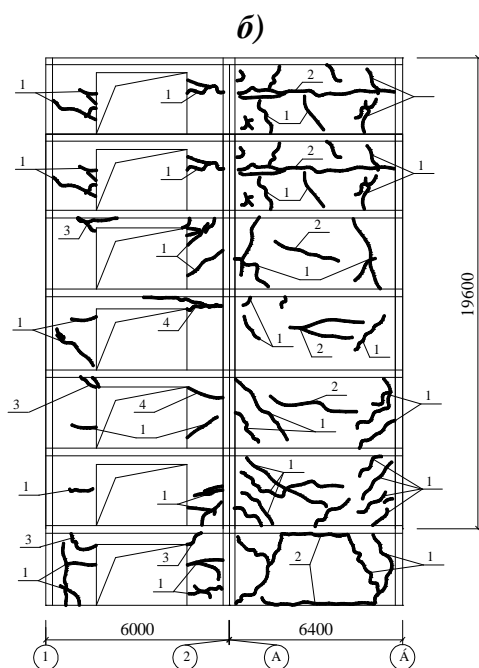
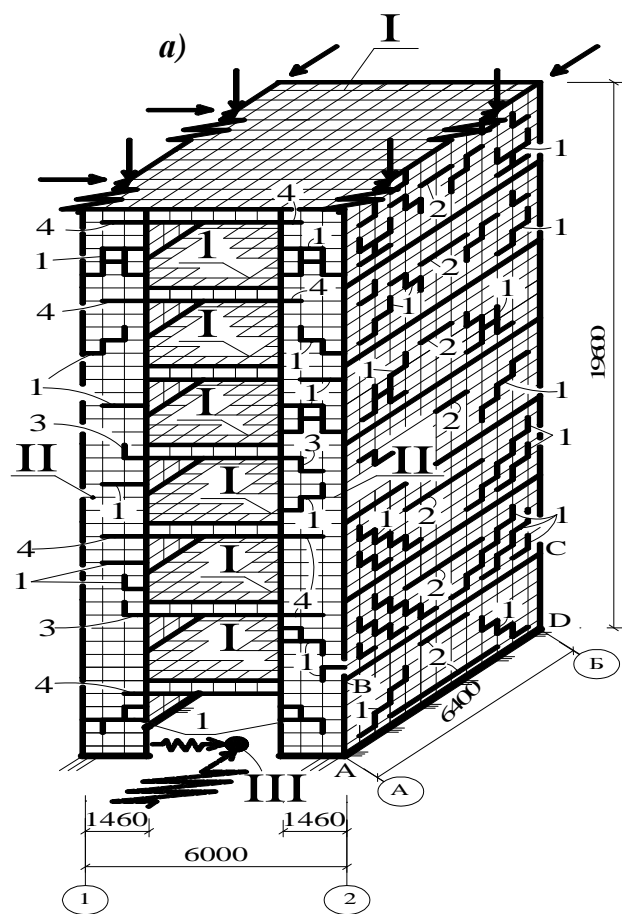
- фізично нелінійний розрахунок за схемою 1D, виконаний за запропонованою методикою, на першому циклі навантаження значно покращує ситуацію – розбіжність не більше 10% у порівнянні з методикою, прийнятою за еталон (рис. 14, в, криві 2 і 4).

Результати запропонованих у дисертаційній роботі моделей деформування були реалізовані і при чисельному аналізі експериментальних досліджень монолітного безкаркасної будівлі при випробуванні на сейсноплатформі [53, 55].

Просторова розрахункова модель відповідає натурному фрагменту і має розміри 6,0×6,4×19,6 м (рис. 15).

При цьому було виконано чисельний аналіз експериментальних досліджень монолітної безкаркасної будівлі, випробуваної на віброплатформі, з аналізом картини тріщиноутворення і переміщення будівлі, який показує, що:

- 1) лінійний розрахунок, виконаний у ПК «Ліра-САПР» навіть із урахуванням динамічних впливів дає значне відхилення до 85% від експериментальних значень (рис. 15, в, графіки 1, 4);



- I – лінійний СЕ балки-стілки;
 II – нелінійний СЕ балки-стілки;
 III – вібротурбина;
 1 – похила тріщина;
 2 – горизонтальна тріщина;
 3 – кутова похила тріщина;
 4 – кутова горизонтальна тріщина

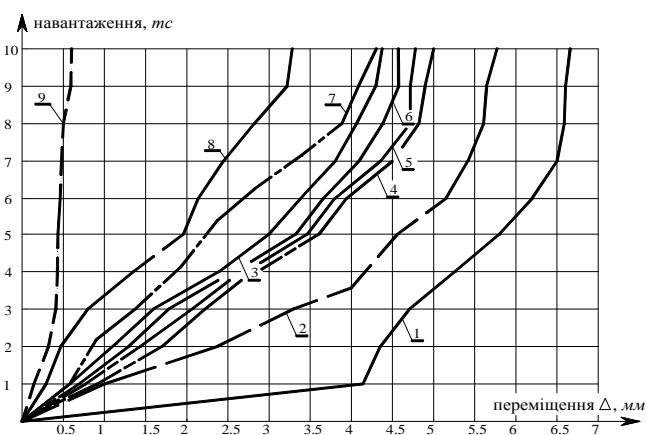
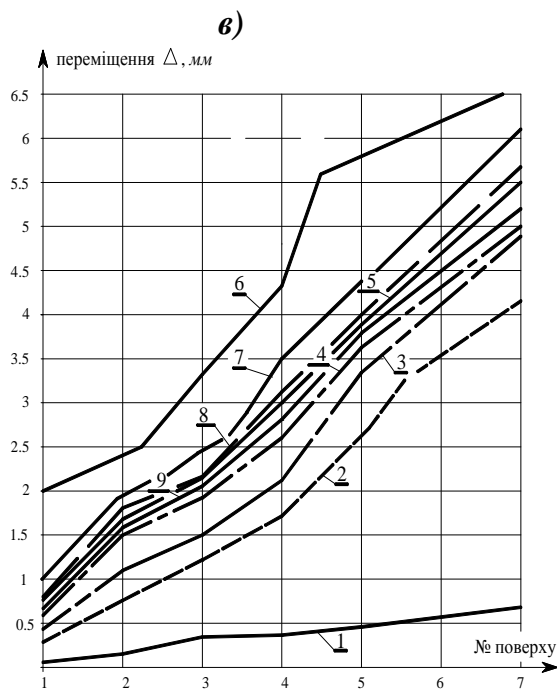


Рис. 15. Розрахункова схема будівлі до нелінійного динамічного розрахунку з моделюванням тріщин (а); фактична картина тріщин (б); графіки переміщень поверхів (в) і графіки «переміщення – навантаження» (г) при динамічному впливі вібротурбини вздовж осі у

1 – лінійний динамічний розрахунок (ПК «Ліра-САПР»); 2 – нелінійний статичний розрахунок (ПК «Ліра-САПР»); 3 – нелінійний динамічний розрахунок (ПК «Ліра-САПР»); 4 – експериментальний; 5 – запропонована методика, спрощена схема тріщин (нелінійний статичний розрахунок); 6 – запропонована методика, спрощена схема тріщин (нелінійний динамічний розрахунок); 7 – нелінійний динамічний розрахунок за критерієм руйнування $w_k = 1,5 \text{ мм}$ (ПК «Ліра-САПР»); 8 – запропонована методика, загальна схема тріщин (нелінійний динамічний розрахунок); 9 – нелінійний динамічний розрахунок за критерієм поділу на частини (ПК «Ліра-САПР»)

2) нелінійний статичний і динамічний розрахунки, виконані в ПК «Ліра-САПР» помітно наближаються до дослідних значень, хоча і не у запас НДС – статичний до 30%, динамічний до 21% (рис. 15, графіки 2–4), однак нелінійний статичний розрахунок все ж таки має більше відхилення від експериментального значення до 30% (рис. 15, з, графіки 2, 4);

3) досить близький збіг із експериментом до 18% (у запас) дає запропонована методика з нелінійного динамічного розрахунку (рис. 15, графіки 4, 8). Таким чином, запропоновану методику можна рекомендувати для практичного застосування при проектуванні ЗБК будівель і споруд.

У проведених дослідженнях було виконано аналіз статистичних даних (за результатами обробки 175-294 дослідів, який включає досліди інших авторів) із якого випливає, що запропоновані розрахункові моделі деформування залізобетону на засадах МР надають прийнятні результати для стрижневих і плосконапружених ЗБК, у тому числі складених ЗБК в експлуатаційній стадії роботи, – виконано оцінку опору розтягнутого бетону між тріщинами через параметр ψ_s ; відносин опорних реакцій $V_{sup,crc}/V_{sup,crc,exp}$ і координат утворення різних тріщин у ЗБК і ширини їхнього розкриття. При цьому коефіцієнт варіації при визначенні параметра ψ_s склав $C_V = 10,22\%$ ($\sigma=0,11087$); значення середнього $\bar{X}=1,084$, близького до одиниці. При чисельному аналізі, виконаному за нормативною методикою, коефіцієнт варіації склав $C_V = 29,02\%$ ($\sigma=0,38248$); значення середнього $\bar{X}=1,318$.

При співставленні дослідних значень опорних реакцій і координат утворення першої похилої тріщини $V_{sup,crc}/V_{sup,crc,exp}$ ЗБК (у тому числі складених) коефіцієнт варіації $C_V = 12,55\%$ ($\sigma=0,129$); значення середнього $\bar{X}=1,0275$, близького до одиниці; за нормативною методикою коефіцієнт варіації склав $C_V = 27,56\%$ ($\sigma=0,215$); значення середнього $\bar{X}=0,780$.

Це дозволяє зробити висновок, що запропоновані моделі утворення тріщин і визначення опору розтягнутого бетону між тріщинами у ЗБК є досить ефективними при проектуванні ЗБК.

Для оцінки ефективності розроблених у розділі 5 теоретичних моделей розрахунку ширини розкриття та відстаней між тріщинами за запропонованими моделями була визначено ШРТ звичайних і попередньо напружених залізобетонних балок із важкого бетону класів С12/15–С40/50 з хомутами і без хомутів, монолітного і складеного перерізу, завантажених зосередженим і рівномірно-розподіленим навантаженням в експлуатаційній стадії роботи. Для порівняння аналогічні обчислення були виконані також за нормативною методикою.

При визначенні теоретичних значень $w_{k,theor}$ до розрахунку вводилися дослідні характеристики міцності і деформативності бетону, дослідні значення величини попереднього напруження арматури, а також фактичні геометричні розміри. Результати співставлення дослідної та розрахункової ширини розкриття тріщин ($w_{k,calc}/w_{k,exp}$) показують (оброблено 294 дослідів), що для запропонованої моделі розрахунку ШРТ, коефіцієнт варіації склав $C_V = 13,46\%$

($\sigma=0,092$); значення середнього $\bar{X}=0,683$, а для нормативної методики – $C_V = 31,74\%$ ($\sigma=0,187$); значення середнього $\bar{X}=0,589$.

Визначення надійності цих методик проводилося для визначення розрахункової ширини розкриття тріщин ($w_{k,calc}$), використовувалися розрахункові характеристики бетону і арматури згідно нормативної методики. Рівень попереднього напруження арматури приймався за дослідними даними. При визначенні точності цих методик, для опису кривих експериментального розподілу запропонованої моделі і методики норм використовується криві нормального розподілу.

Оцінка точності розглянутих розрахункових моделей деформування залізобетону виконувалася відповідно до загальноприйнятої методики визначення точності. Результати її обробки приведені у табл. 1.

Таблиця 1

Точність розрахункових методик

Методика	Забезпеченість точності			
	$\pm 10\%$	$\pm 20\%$	$\pm 30\%$	$\pm 40\%$
за нормативною методикою	22,75	45,23	70,15	82,12
за моделлю автора	43,12	82,61	95,72	99,81

За граничними станами другої групи аналіз точності розглянутих моделей проводився у наступній послідовності: обчислення теоретичних значень ширини розкриття тріщин $w_{k,theor}$; обчислення відносин $w_{k,theor} / w_{k,exp}$; статистична обробка (визначення математичного очікування \bar{x} , стандарту σ , коефіцієнта варіації C_V); побудова кривої розподілу відносин $w_{k,theor} / w_{k,exp}$ і перевірка її відповідності закону нормального розподілу (тільки для моделі автора); обчислення точності ($T, \%$) у відповідних інтервалах $\pm 10\%$, $\pm 20\%$, $\pm 30\%$, $\pm 40\%$.

ЗАГАЛЬНІ ВИСНОВКИ

Основним результатом дисертації є вирішення важливої **науково-технічної проблеми** тріщиностійкості та жорсткості залізобетону, яка пов'язана з визначенням дійсної ширини розкриття та розвитку різних типів і рівнів тріщин на засадах тонкого інструментарію механіки руйнування, та суттєвим зміненням жорсткості, викликаним тріщиноутворенням.

Розв'язання цієї проблеми, спираючись на проведені оригінальні дослідження, з побудовою нових моделей деформування, що створені на засадах механіки руйнування та отримані наукові результати світового рівня, які мають загальнонаціональне значення та опубліковані у наукових виданнях і можуть розглядатися як нове досягнення при ефективному проектуванні конструкцій, будівель та споруд із залізобетону.

Основні висновки і результати роботи зводяться до наступного:

1. На підставі виконаного огляду досліджень, узагальнення та аналізу зібраних результатів експериментальних і теоретичних досліджень розроблено

аналітичний апарат оцінки НДС ЗБК, у тому числі складених для граничних станів другої групи з урахуванням несумісності деформацій бетону та арматури, ефекту порушення суцільності бетону, умовних зосереджених зсувів у шві між бетонами на засадах механіки руйнування.

2. Розроблено нову класифікацію дискретних тріщин у ЗБК, яка включає геометричну, силову і міжсередовищну концентрацію НДС, а також систему дискретних суміжних тріщин, яка накладається на вже відому схему регулярних тріщин (запропоновану, свого часу, М.І. Карпенком).

Розроблено алгоритм розрахунку, в якому передбачаються побудова повної картини розвитку і розкриття тріщин відповідно до запропонованої класифікації різних тріщин ЗБК (у тому числі складених); визначення відстані між тріщинами і ширини їхнього розкриття, а також проєкції на горизонталь базових тріщин із максимальною шириною розкриття.

3. Розроблено нові розрахункові схеми другого рівня для визначення утворення тріщин, опору розтягнутого бетону між тріщинами, багаторівневої відстані між тріщинами та ширини їхнього розкриття для ЗБК (у тому числі складених), відносних деформацій бетону і арматури між похилими тріщинами третього типу, розташованими над і під небезпечною косою тріщиною, відповідно, в умовах плоского напруженого стану.

4. Отримав подальшого розвитку функціонал МР стосовно до розрахунку ЗБК, у тому числі складених і плосконапружених.

Розроблено новий універсальний ДКЕ для реалізації залежностей МР у залізобетоні в зоні просторових тріщин; за наявності різних тріщин (у тому числі похилих) для ЗБК, у тому числі складених і плосконапружених для різних видів опору (згин, центральний розтяг (стиск), позацентровий стиск); з багатоярусною арматурою, а також із вільною орієнтацією арматурних стрижнів, які виконують роль трансформаційного елемента між адаптованими, стосовно до залізобетону, залежностями механіки руйнування і механіки твердого деформівного тіла.

5. Розроблено нові моделі деформування залізобетону, які базуються на більш тонкому інструментарії та основних положеннях МР, для граничних станів другої групи з приведенням у відповідність розрахункових і експериментальних параметрів, які визначаються, у тому числі за допомогою мікроскопа.

6. Розроблено новий розрахунковий апарат для другої групи граничних станів ЗБК для:

- визначення утворення тріщин, опору розтягнутого бетону між тріщинами у ЗБК (у тому числі складених);
- визначення відстані між тріщинами та ширини їхнього розкриття у ЗБК (у тому числі складених з урахуванням зосередженої зсуву між шарами різних бетонів і арматури, що базується на основних положеннях МР, адаптованих стосовно до залізобетону);
- визначення жорсткості залізобетонних конструкцій (у тому числі складених) на різних ділянках довільно орієнтованих тріщин.

7. Отримані дослідні дані про характер і ефекти деформування, утворення, розвитку і розкриття нормальних і похилих тріщин у залізобетонних конструкціях на основі експериментальних досліджень складного НДС, бетону, повздовжньої і поперечної арматури при різних схемах завантаження, характері армування, класах бетону, які дозволили:

- перевірити роботу розрахункових моделей деформування ЗБК і відповідність їхніх розрахункових гіпотез і параметрів дійсному деформованому стану;

- дослідити неясні питання опору окремих зон залізобетонних елементів, у тому числі багаторівневу схему утворення тріщин, характер розкриття тріщин і види руйнування, величину проекції похилих небезпечних тріщин, ефект порушення суцільності бетону і т.п.

- отримати нові дані опору ЗБК, у тому числі складених у зонах нормальних і похилих тріщин, які у значній мірі доповнюють наявний фактичний матеріал.

8. Виконані чисельні дослідження з використанням розроблених моделей деформування ЗБК, які враховують умовні зосереджені зсуви у шві між бетонами, несумісність деформацій бетону та арматури і ефект порушення суцільності бетону із залученням нормативної методики розрахунку, що отримала найбільш масове впровадження у проектній практиці, які дають можливість:

- виявити не тільки якісні залежності впливу основних розрахункових параметрів на утворення, ширину розкриття і відстані між тріщинами з введенням необхідних обмежень, які зберегли схожість фізичних процесів опору ЗБК, але і виконати кількісну перевірку таких залежностей (при цьому максимальне відхилення не перевищує 24% , а за нормативною методикою, – понад 48%);

- підтвердити доцільність використання гіпотези плоских перерізів для середніх деформацій бетону і арматури в кожному зі складених стрижнів (максимальне відхилення не перевищує 19%);

- розробити ефективні алгоритми фізично нелінійного розрахунку залізобетонних конструкцій у широкому діапазоні зміни класу і виду бетонів, при різних схемах навантаження і армування, зміни товщини захисного шару, які показали, що значення відносин теоретичних до дослідних, отриманих на основі запропонованих моделей деформування, за всіма групами дослідних даних наближається до одиниці, а значення коефіцієнта варіації за граничними станами другої групи становить меншу величину: для моделей автора – C_v не перевищує 14%, а для нормативної методики C_v не перевищує 33%.

9. Результати дисертаційної роботи впроваджені у нормативні документи України: ДСТУ Б.В.2.6–156:2010 «Бетонні та залізобетонні конструкції з важкого бетону. Правила проектування» и ДБН В.1.1-12-2014 «Будівництво у сейсмічних районах України»; впроваджені при проектуванні і розрахунку залізобетонних конструкцій будівлі головного корпусу Центру для тимчасового утримання нелегальних мігрантів, що знаходиться в межах Прибужанської сільської ради Вознесенського району Миколаївської області, при проектуванні

залізобетонних конструкцій «Нове будівництво фізкультурно-оздоровчого центру на просп. Перемоги 7-а у м. Луцьку» та використовуються у навчальному процесі Національного авіаційного університету при вивченні дисциплін «Будівельні конструкції», «Залізобетонні та кам'яні конструкції» і «Реконструкція будівель і споруд аеропортів» та ін.

СПИСОК ОПУБЛІКОВАНИХ ПРАЦЬ ЗА ТЕМОЮ ДИСЕРТАЦІЇ

– в яких опубліковані основні наукові результати:

1. Колчунов В. И. Разработка двухконсольного элемента механики разрушения для расчета ширины раскрытия трещин железобетонных конструкций / В. И. Колчунов, И. А. Яковенко // Вестник гражданских инженеров. – Санкт-Петербург, СПбГАСУ, 2009. – №4(21). – С. 160–163.

2. Яковенко И. А. Методика экспериментальных исследований растянутого бетона между трещинами составных внецентренно сжатых железобетонных конструкций / И. А. Яковенко, Г. К. Биджосян // Будівництво України. – 2011. – Вип. 5. – С. 33–37.

3. Колчунов В. И. Об использовании гипотезы плоских сечений в железобетоне / В. И. Колчунов, И. А. Яковенко // Строительство и реконструкция. – Орел : ФГБОУ ВПО «Госуниверситет – УНПК», 2011. – №6(38). – С. 16–23.

4. Яковенко И. А. Основные результаты численных исследований сопротивления растянутого бетона между трещинами составных внецентренно сжатых железобетонных конструкций / И. А. Яковенко, Г. К. Биджосян // Будівництво України. – 2011. – Вип. 6. – С. 33–37.

5. Колчунов Вл. И. Сопротивление растянутого бетона между трещинами составных железобетонных конструкций с учетом новых эффектов / Вл. И. Колчунов, Х.З. Баширов, И. А. Яковенко, Г. К. Биджосян // Строительство и реконструкция. – Орел : ФГБОУ ВПО «Госуниверситет – УНПК», 2011. – №6(38). – С. 3–11.

6. Яковенко И. А. Новые зависимости для оценки сопротивления растянутого бетона между трещинами составных внецентренно сжатых железобетонных конструкций / И. А. Яковенко, Г. К. Биджосян // Проблеми розвитку міського середовища. – 2012. – Вип. 8. – С. 332–341.

7. К определению деформаций растянутого бетона для расчета трещиностойкости железобетонных конструкций по наклонным сечениям / [Баширов Х. З., Дородных А. А., Колчунов Вл. И. и др.] // Строительная механика и расчет сооружений. – 2012. – № 6(245). – С. 2 – 7.

8. Усенко Н. В. Образование наклонных трещин третьего типа в железобетонных составных конструкциях / Н. В. Усенко, И. А. Яковенко, В. И. Колчунов // Будівництво України. – 2013. – Вип. 2. – С. 24–28.

9. Колчунов В. И. Методика экспериментальных исследований железобетонных составных конструкций по наклонным сечениям / В. И. Колчунов, И. А. Яковенко, Н. В. Усенко, А. А. Приймак // Будівельні

конструкції : міжвідом. наук.-техн. зб. наук. праць (будівництво). – К. : ДП НДІБК, 2013. – Вип. 78: В 2-х кн.. : Книга 1. – С. 422–433.

10. Баширов Х.З. Напряженно-деформированное состояние железобетонных составных конструкций в зоне нормальных трещин / Х. З. Баширов, И. С. Горностаев, В. И. Колчунов, И. А. Яковенко // Строительство и реконструкция. – Орел : ФГБОУ ВПО «Госуниверситет – УНПК», 2013. – № 2(46). – С. 11–19.

11. Колчунов В. И. К образованию наклонных трещин последующих уровней в железобетонных составных конструкциях / В. И. Колчунов, И. А. Яковенко, Н. В. Усенко // Зб. наук. праць (галузеве машинобудування, будівництво). – Полтава : ПолтНТУ, 2013. – Вып. 4(39). – Т. 1. – С. 140–149.

12. Колчунов В. И. Метод физических моделей сопротивления железобетона / В. И. Колчунов, И. А. Яковенко, Н. В. Ключева // Промышленное и гражданское строительство. – 2013. – №12. – С. 51–55.

13. Яковенко И.А. Реализация метода физических моделей сопротивления применительно к расчету реконструируемых зданий из железобетона / И. А. Яковенко // Промислове будівництво та інженерні споруди. – 2014. – №1. – С. 17–21.

14. Яковенко И.А. К образованию наклонных трещин в составных железобетонных конструкциях / И. А. Яковенко // Містобудування та територіальне планування : наук.-техн. збірник. – К. : КНУБА, 2013. – Вип. 50. – С. 781–792.

15. Яковенко І. А. Експериментальні дослідження міцності і тріщиностійкості у залізобетонних складених конструкціях / І. А. Яковенко // Ресурсоекономні матеріали, конструкції, будівлі та споруди : зб. наук. праць. – Рівне, 2014. – Вип. 28. – С. 319–328.

16. Колчунов В. И. Основные результаты экспериментальных исследований трещиностойкости наклонных сечений в составных железобетонных конструкциях при деформационном воздействии / В. И. Колчунов, И. А. Яковенко, Н. В. Усенко, А. О. Приймак // Ресурсоекономні матеріали, конструкції, будівлі та споруди : зб. наук. праць. – Рівне, 2014. – Вип. 28. – С. 219–228.

17. Ключева Н. В. К расчету ширины раскрытия наклонных трещин третьего типа в составных железобетонных конструкциях / Н. В. Ключева, И. А. Яковенко, Н. В. Усенко // Промышленное и гражданское строительство. – 2014. – №1. – С. 37–40.

18. Колчунов Вл. И. К построению расчетной модели ширины раскрытия наклонных трещин в составных железобетонных конструкциях / Вл. И. Колчунов, И. А. Яковенко, Н. В. Ключева // Строительная механика и расчет сооружений. – 2014. – №1(252). – С. 13–17.

19. Голышев А. Б. Теория и расчет железобетонных сборно-монолитных конструкций с учетом длительных процессов : монография / А. Б. Голышев, В. И. Колчунов, И. А. Яковенко ; под ред. д-ра техн. наук А. Б. Голышева. – К. : «Талком», 2013. – 337 с.

20. Горностаев И.С. Деформативность железобетонных составных конструкций с наклонными трещинами / И. С. Горностаев, Н. В. Ключева,

В. И. Колчунов, И. А. Яковенко // Строительная механика и расчет сооружений. – 2014. – № 5(256). – С. 60–66.

21. Ключева Н. В. Проблемные задачи развития гипотез механики разрушения применительно к расчету железобетонных конструкций / Н. В. Ключева, В. И. Колчунов, И. А. Яковенко // Известия Казанского государственного архитектурно-строительного университета. – 2014. – №3(29). – С. 41–45.

22. Колчунов В. И. Методика расчета жесткости плосконапряженных железобетонных конструкций с привлечением программного комплекса «Ли́ра-Pro» / В. И. Колчунов, И. А. Яковенко, Т. В. Тугай // Зб. наук. праць (галузеve машинобудування, будівництво). – Полтава : ПолтНТУ, 2014. – Вип. 3(42). – Т. 2. – С. 55–66.

23. Колчунов В. И. Методика экспериментальных исследований жесткости плосконапряженных железобетонных составных конструкций / В. И. Колчунов, И. А. Яковенко, Т. В. Тугай // Містобудування та територіальне планування : наук.-техн. збірник – К. : КНУБА, 2014. – Вип. 52. – С. 178–185.

24. Ключева Н. В. Методика расчета деформативности стержневых железобетонных составных конструкций с использованием программного комплекса «Мираж-2014» / Н. В. Ключева, И. С. Горностаев, Вл. И. Колчунов, И. А. Яковенко // Промышленное и гражданское строительство. – 2014. – №10. – С. 21–26.

25. Ключева Н. В. Прочность железобетонных составных конструкций и новые критерии разрушения в зоне наклонных трещин / Н. В. Ключева, К. М. Чернов, В. И. Колчунов, И. А. Яковенко // Промышленное и гражданское строительство. – 2014. – №11. – С. 36–40.

26. Колчунов В. И. Расчет жесткости плосконапряженных стен с привлечением ПК «Ли́ра-Pro» по методике новых норм / В. И. Колчунов, Т. В. Тугай, И. А. Яковенко, Н. Г. Марьенков, // Містобудування та територіальне планування. – К. : КНУБА, 2014. – Вип. 53. – С. 209–221.

27. Salnikov A., Kolchunov Vl., Yakovenko I. The computational model of spatial formation of cracks in reinforced concrete constructions in torsion with bending // Applied Mechanics and Materials. Vols. 725–726 (2015), pp 784–789.

28. Колчунов В. И. Анализ схем трещин в железобетонных конструкциях / Анализ схем трещин в железобетонных конструкциях сейсмостойких зданий и их учет по нормам Украины и Еврокода 8 / В.И. Колчунов, И. А. Яковенко, Н. Г. Марьенков // Будівельні конструкції. – 2015. – Вип. 82. – С. 540-549.

29. Голышев А. Б. Соппротивление железобетонных конструкций, зданий и сооружений, возводимых в сложных инженерно-геологических условиях: монография / А. Б. Голышев, В. И. Колчунов, И. А. Яковенко. – К. : «Талком», 2015. – 371 с.

30. Колчунов В. И. Соппротивление плосконапряженных стен перекосу при наличии диагональной трещины с привлечением программного комплекса «Ли́ра-Pro» / В. И. Колчунов, Н. Г. Марьенков, Т. В. Тугай, И. А. Яковенко // Зб. наук. праць (галузеve машинобудування, будівництво). – Полтава : ПолтНТУ, 2015. – Вип. 1(43). – Т. 1. – С. 178–190.

31. Колчунов Вл. И. Жесткость железобетонных составных конструкций при наличии различных трещин / Вл. И. Колчунов, И. А. Яковенко, Я. В. Лымарь // *Строительство и реконструкция*. – 2015. – №5 (61). – С. 17– 24.
32. Kolchunov V. I. The analytical core model formation of the nonlinear problem bond armature with concrete / V. I. Kolchunov, I. A. Yakovenko, E. A. Dmitrenko // *Збірник наукових праць. Серія галузеве машинобудування, будівництво*. – Полтава : ПолтНТУ, 2016. – Вып. 2(47). – С. 125–132.
33. Колчунов В. И. Аналитическая модель сцепления и нелинейная податливость арматурных связей при раскрытии дискретных трещин в железобетонных конструкциях / В. И. Колчунов, И. А. Яковенко, Е. А. Дмитренко // *Ресурсоекономні матеріали, конструкції, будівлі та споруди : зб. наук. праць*. – Рівне, 2016. – Вып. 32. – С. 183 – 196.
34. Колчунов В. И. Конечно-элементные плоские модели нелинейной задачи сцепления арматуры с бетоном, их сравнение и анализ / В. И. Колчунов, И. А. Яковенко, Е. А. Дмитренко // *Збірник наукових праць Українського державного університету залізничного транспорту*. – Харків : УкрДУЗТ, 2016. – Вып. 165. – С. 240–259.
35. Колчунов В. И. Методика экспериментальных исследований сцепления арматуры с бетоном при выдергивании (сжатии) арматурного стержня из бетона (в бетон) с учетом ниспадающей ветви деформирования / В. И. Колчунов, И. А. Яковенко, Е. А. Дмитренко // *Ресурсоекономні матеріали, конструкції, будівлі та споруди : зб. наук. праць*. – Рівне, 2016. – Вып. 33. – С. 162 – 173.
36. Колчунов В. И. Основные результаты экспериментальных исследований сцепления арматуры с бетоном при выдергивании и вдавливании деформационным воздействием с учетом ниспадающей ветви деформирования / В. И. Колчунов, И. А. Яковенко, Е. А. Дмитренко // *Вісник Кременчуцького національного університету імені Михайла Остроградського*. – 2016. – Вып. 5(100). – С. 115–124.
37. Колчунов В. И. Расчетная модель статико-динамического деформирования железобетонные изгибаемых конструкций в момент разрушения бетонной растянутой матрицы / В. И. Колчунов, И. А. Яковенко // *Вісник Кременчуцького національного університету імені Михайла Остроградського*. – 2016. – Вып. 3(98). – Ч. 1. – С. 56–62.
38. Emelyanov, S., Nemchinov, Y., Kolchunov, V., & Yakovenko, I. (2016). Details of large-panel buildings seismic analysis. *Enfoque UTE*, 7(2), pp. 120 – 134.
39. Колчунов Вл. И. Об учете эффекта нарушения сплошности в железобетоне при проектировании реконструкции предприятий текстильной промышленности // Вл. И. Колчунов, И. А. Яковенко // *Известия ВУЗов. Технология текстильной промышленности*. – 2016. – №3 (363). – С. 258–263.
40. Баширов Х. З. Железобетонные составные конструкции зданий и сооружений : монография / Х.З. Баширов, Вл. И. Колчунов, В.С. Федоров, И.А. Яковенко. – М. : Издательство АСВ, 2017. – 248 с.
41. Практичний посібник із розрахунку залізобетонних конструкцій за діючими нормами України (ДБН 2.6.В–98:2009) та новими моделями

деформування, що розроблені на їхню заміну / [Бамбура А.М., Павліков А.М., Колчунов В.І. та ін.]. – К. : Толока, 2017. – 485 с.

42. Iakovenko I., Kolchunov V., Lymar I. (2017). Rigidity of reinforced concrete structures in the presence of different cracks. MATEC Web of Conferences. 6th International Scientific Conference «Reliability and Durability of Railway Transport Engineering Structures and Buildings». Transbud-2017. Kharkiv, Ukraine, April 19–21, 2017. Vol. 0216, 12 p.

43. Iakovenko I., Kolchunov V. (2017). The development of fracture mechanics hypotheses applicable to the calculation of reinforced concrete structures for the second group of limit states. Journal of Applied Engineering Science, vol. 15(2017)3, article 455, pp. 366–375, doi:10.5937/jaes15-14662

– які підтверджують апробацію матеріалів дисертації:

44. Колчунов В. И. Экспериментальные исследования ширины раскрытия трещин внецентренно сжатых железобетонных конструкций / В. И. Колчунов, И. А. Яковенко, Е.В. Шавыкина // Безопасность строительного фонда России. Проблемы и решения : мат. межд. академ. чтений 9–10 апреля 2009г. – Курск, 2009. – С. 99–103.

45. К расчету прогибов обычных и составных внецентренно сжатых железобетонных конструкций / Х.З. Баширов, И.А. Яковенко, И.С. Горностаев [и др.] // Железобетонные конструкции: исследования, проектирование, методика преподавания : межд. науч.-метод. конф., посвященной 100-летию со дня рождения В. Н. Байкова, 4–5 апреля 2012г. – М. : МГСУ, 2012. – С. 46–55.

46. Усенко Н. В. К определению деформаций растяжения бетона для расчета трещиностойкости железобетонных конструкций / Н. В. Усенко, И. А. Яковенко, В. И. Колчунов // Мат. XI Міжнародної наук.-техн. конференції «АВІА–2013» (м. Київ 21–23 травня 2013р.). – К. : НАУ, 2013. – Т. 4. – С. 25.76–25.78.

47. Колчунов В. И. Компьютерная реализация метода физических моделей сопротивления железобетона / В. И. Колчунов, И. А. Яковенко, Н. В. Ключева // Перспективы развития программных комплексов для расчета несущих систем зданий и сооружений : сб. научн. трудов Междун. научн. семинара 19–20 сентября 2013 г. – Курск, 2013. – С. 37–51.

48. Колчунов В.И. Использование метода физических моделей сопротивления применительно к расчету усиливаемых железобетонных конструкций при реконструкции зданий и сооружений аэропортов / В. И. Колчунов, И. А. Яковенко, М.О. Гарба // Міське середовище – XXI сторіччя. Архітектура. Будівництво. Дизайн : тези доповідей I міжнар. наук.-практич. конгресу (10–14 лютого 2014 року). – К. : НАУ, 2014. – С. 153–154.

49. Aznakayeva D. E., Yakovenko I. A., Aznakayev E. G. "Passive acoustic graphene nanosensor modeling", Radar Methods and Systems Workshop (RMSW) IEEE, pp. 91-94, 2016.

50. Aznakayeva D. E., Yakovenko I. A., Aznakayev E. G. "Numerical calculation of passive acoustic graphene nanosensor parameters", Radar Methods and Systems Workshop (RMSW) IEEE, pp. 95-98, 2016.

51. Яковенко І. А. Розвиток гіпотез механіки руйнування стосовно розрахунку залізобетонних конструкцій / І.А. Яковенко // Мат. XVI міжн. наук.-практ. конф. молодих учених і студентів "Політ. Сучасні проблеми науки" 6–8 квітня 2016 р. / Проблеми розвитку сучасного аеропортів : зб. тез конференції. – К. : НАУ, 2016. – С. 38.

52. Колчунов В. И. Классификация дискретных трещин плосконапряженных железобетонных конструкций / В.И. Колчунов, И. А. Яковенко, Я. В. Лымарь // Проблеми надійності та довговічності інженерних споруд та будівель на залізничному транспорті : тези доповідей VI міжнародної науково-технічної конференції, 19–21 квітня 2017р. / Український державний університет залізничного транспорту. – Харків, 2017. – С. 129–131.

– які додатково відображають наукові результати дисертації:

53. Численный анализ экспериментальных исследований фрагмента железобетонного каркасного здания при сейсмическом воздействии / [Марьенков Н.Г., Недзведская О.Г., Колчунов В.И., Яковенко И.А. и др.] // Будівельні конструкції : будівництво в сейсмічних районах : зб. наук. праць. – К.: НДІБК, 2008. – Вип. 69. – С. 712–723.

54. Численный анализ экспериментальных исследований железобетонной рамы со стеновым заполнением при знакопеременных нагрузках / [Колчунов В.И., Шупик Т.В., Яковенко И.А. и др.] // Будівництво України. – К.: 2008. – Вип. 7. – С. 38–43.

55. Численный анализ экспериментальных исследований фрагмента монолитного бескаркасного здания при динамических воздействиях вибромашины / [Марьенков Н. Г., Бабик К. Н., Колчунов В. И. и др.] // Будівельні конструкції : міжвідом. наук.-техн. зб. наук. праць (будівництво). – К., ДП НДІБК, 2009. – Вип. 72. – С. 561–571.

56. Жилые и общественные здания : краткий справочник инженера-конструктора. Под. ред. Ю. А. Дыховичного и В. И. Колчунова / Вл. И. Колчунов, И. А. Яковенко / Раздел 14. Общие указания по проектированию усиления железобетонных конструкций. – М. : Издательский дом АСВ, 2011. – Т. III. – С. 311–428.

57. Бетонні та залізобетонні конструкції з важкого бетону. Правила проектування : ДСТУ Б.В.2.6–156:2010. – [Чинний з 2011-06-01]. – К. : Мінгеріонбуд України, 2011. – 118 с. – (Національний стандарт України).

58. Пат. 70866 Україна, МПК (2012.01) E04G23/00. Спосіб збільшення висоти поверхів (поверху) існуючої будівлі / Колчунов В. І., Яковенко І. А. ; заявл. 19.12.11 ; опубл. 25.06.12, Бюл. № 12.

59. Пат. 70867 Україна, МПК (2012.01) E04G23/00. Спосіб реконструкції багатоповерхових будівель / Колчунов В. І., Яковенко І. А. ; заявл. 19.12.11 ; опубл. 25.06.12, Бюл. № 12.

60. Численный анализ экспериментальных исследований железобетонной рамы со стеновым заполнением при сейсмических нагрузках / [Марьенков Н. Г., Гончар В. В., Недзведская О.Г. и др.] // Будівельні конструкції : міжвідом.

наук.-техн. зб. наук. праць (будівництво). – К. : ДП НДІБК, 2012. – Вип. 76. – С. 529–539.

61. Особенности расчета сейсмостойкости крупнопанельных зданий / [С. Г. Емельянов, Ю. И. Немчинов, Н. Г. Марьенков, Вл. И. Колчунов, И. А. Яковенко] // Промышленное и гражданское строительство. – 2013. – №12. – С. 64–70.

62. Будівництво у сейсмічних районах України : ДБН В.1.1–12–2014. – [Чинний з 2014-10-01]. – К. : Мінгеріонбуд України, 2014. – 110 с. – (Національний стандарт України).

АНОТАЦІЯ

Яковенко І.А. Моделі деформування залізобетону на засадах механіки руйнування. – Кваліфікаційна наукова робота на правах рукопису.

Дисертація на здобуття наукового ступеня доктора технічних наук за спеціальністю 05.23.01 «Будівельні конструкції, будівлі та споруди» (19 – Архітектура та будівництво). – Національний авіаційний університет, Київ, 2017.

У дисертації вирішена проблема тріщиностійкості та жорсткості залізобетону, яка пов'язана з визначенням дійсної ширини розкриття та розвитку різних типів і рівнів тріщин на засадах тонкого інструментарію механіки руйнування, та суттєвим зміненням жорсткості, викликаним тріщиноутворенням, що є вельми необхідними при ефективному проектуванні та розрахунках конструкцій, будівель та споруд із залізобетону.

Розроблено нові моделі деформування залізобетону для граничних станів другої групи щодо визначення утворення тріщин, опору розтягнутого бетону між тріщинами, відстані між тріщинами, ширини їхнього розкриття та жорсткості на різних ділянках довільно орієнтованих тріщин.

Отримані дослідні дані про характер і ефекти деформування, утворення, розвитку і розкриття нормальних і похилих тріщин у залізобетонних конструкціях; виконані чисельні дослідження та порівняльний аналіз із залученням нормативної методики розрахунку та ПК «Ліра-САПР», які підтверджують ефективність запропонованих моделей.

Ключові слова: моделі деформування залізобетону, залізобетонні конструкції, залізобетонні складені конструкції, механіка руйнування, функціонал, двоконсольний елемент, розрахункова схема, тріщиностійкість, ширина розкриття тріщин, відстань між тріщинами, жорсткість.

АННОТАЦИЯ

Яковенко И.А. Модели деформирования железобетона на основах механики разрушения. – Квалификационная научная работа на правах рукописи.

Диссертация на соискание ученой степени доктора технических наук по специальности 05.23.01 «Строительные конструкции, здания и сооружения» (19 – Архитектура и строительство). – Национальный авиационный университет, Киев, 2017.

В диссертации решена проблема трещиностойкости и жесткости железобетона, которая связана с определением действительной ширины раскрытия и развития различных типов и уровней трещин на основе тонкого инструментария механики разрушения, и существенного изменения их жесткости, вызванного трещинообразованием, весьма необходимыми при эффективном проектировании и расчетах конструкций, зданий и сооружений из железобетона.

Разработаны новые модели деформирования железобетона для предельных состояний второй группы для образования трещин, сопротивления растянутого бетона между трещинами, расстояния между трещинами, ширины их раскрытия и жесткости на различных участках произвольно ориентированных трещин.

Полученные опытные данные о характере и эффектах деформирования, образования, развития и раскрытия нормальных и наклонных трещин в железобетонных конструкциях; выполнены численные исследования и сопоставительный анализ с привлечением нормативной методики расчета и ПК «Лира-САПР», которые подтверждают эффективность предложенных моделей.

Ключевые слова: модели деформирования железобетона, железобетонные конструкции, железобетонные составные конструкции, механика разрушения, функционал, двухконсольный элемент, расчетная схема, трещиностойкость, ширина раскрытия трещин, расстояние между трещинами, жесткость.

ABSTRACT

Iakovenko I.A. The deformation models of reinforced concrete constructions on the basis of fracture mechanics. – Qualification scientific work as a manuscript.

Thesis for the scientific degree of the Doctor of Technical Sciences by the specialty 05.23.01 "Building Constructions, Buildings and Facilities" (19 – Architecture and Construction). – National Aviation University, Kyiv, 2017.

The review-analysis of existing calculation models and the experimental results of reinforced concrete constructions (usual and composite cross-sections) were performed at the **first chapter** of the thesis. The tasks of further research are substantiated.

The **second chapter** is devoted to the analysis of the current level of development of the fracture mechanics in relation to the reinforced concrete. The possibilities of its improvement and use in deformation construction models by the limit states of the second group are given here. The working conditions have been developed for the development of fracture mechanics in relation to the calculation of reinforced concrete constructions.

The **third chapter** includes an analysis of the main trends in the development of the reinforced concrete theory and the construction of working hypotheses at the modern level of its evolution.

New effects of resistance of reinforced concrete and modernized existing hypotheses are presented. It is constructed a new classification of discrete cracks, which includes geometric, strength and intermediate concentration.

The **fourth chapter** of the thesis is devoted to the development of new transformation elements with different power influences, which connect the basic provisions and dependencies of fracture mechanics with the dependence of the reinforced concrete theory. It is adapted a functional of fracture mechanics in relation to the calculation of reinforced concrete constructions.

The **fifth chapter** of the thesis is devoted to the construction of reinforced concrete deformation models on the main provisions of the fracture mechanics by the limit states of the second group. The models of different levels and types cracks formation, resistance of tensioned concrete between cracks, model of distance between cracks and model crack opening width of different types and levels have been developed. New approaches to determining the rigidity of reinforced concrete constructions are presented.

The experimental studies of reinforced concrete constructions (including composites) are presented at the **sixth chapter** of the thesis for verification of the proposed reinforced concrete deformation models by the limiting states of the second group and new deformation effects of reinforced concrete were confirmed.

The **seventh chapter** of the thesis is devoted to numerical analysis and comparative evaluation of developed deformation models with existing calculation methods and normative documents. The calculation algorithms of formation, estimation of resistance of tensioned concrete between cracks, distance and width of crack opening are presented.

As a result, the **problem** of crack resistance and rigidity of reinforced concrete constructions is solved. It is related to the definition of the true width of the disclosure and development of different types and levels of cracks, based on the finer tools of fracture mechanics. This leads to a significant change in the rigidity, caused by cracking, which is very necessary at the effective design and calculation of reinforced concrete constructions, buildings and structures.

Keywords: deformation models of reinforced concrete, reinforced concrete constructions, reinforced concrete composite constructions, fracture mechanics, functional, two-console element, calculation scheme, crack resistance, width of crack opening, distance between cracks, rigidity.