

**Гнатюк Л.Р.,**  
канд.архитектуры, доцент ККТД

**Бовкун М. С.,**

Національний авіаційний університет, м. Київ

## ПАРАМЕТРИЧНІ ПОКАЗНИКИ ПОСАДКОВОГО МІСЦЯ КАВ'ЯРНІ ЯК ОСНОВА СТВОРЕННЯ КОМФОРТНОГО СЕРЕДОВИЩА ВІДПОЧИНКУ

*Анотація.* Стаття присвячена дослідженню основних параметричних показників при проектуванні посадкового місця. На основі яких був розроблений авторський елемент для створення затишного тематичного середовища кав'ярні.

**Ключові слова:** кав'ярня, посадкове місце, антропометричні параметри, габарити.

*Аннотация.* Гнатюк Л.Р., Бовкун М. С. Параметрические показатели посадочного места кофейни как основа создания комфортной среды отдыха. Статья посвящена исследованию основных параметрических показателей при проектировании посадочного места. На основе которых был разработан авторский элемент для интерьера кофейни.

**Ключевые слова:** кофейня, посадочное место, антропометрические показатели, габариты.

*The summary.* Gnatyuk L.R., Bovkun M.S. Self-reactance indexes of landing place of coffee shop as basis of creation of comfort environment of rest. The article is dedicated to research of the main parametric indices during designing the seat. On the basis of which was designed the author's element of coffee house.

**Key words:** coffee house, seat, anthropometric indices, dimension.

**Постановка проблеми.** Сьогодні заклади харчування чи не найбільш широко розповсюджені серед громадських закладів. Вони є в достатній кількості й відповідають будь якому смаку. Одним з критерієм, для досягнення конкурентоспроможності, є проектування затишного інтер'єру з оригінальним, тематичним концептом. Умеблювання, а особливо ті, що організують місце для прийняття їжі, є основною складовою гармонійного інтер'єру. Але, на жаль, сьогодні при їх проектуванні не завжди дотримуються основних параметрів ергономічності та функціональності, що призводить до дисбалансу форм та створення некомфортного середовища відпочинку.

**Огляд літератури.** Впраці Нойферта «Строительное проектирование» подані варіанти ергономічного розташування обідніх місць в залах та необхідні габарити для вільного руху працівників закладу та відвідувачів. Щодо параметричних показників меблів, то надані основні габарити стільниці в залежності від кількості чоловік [1, 321].

В роботі «Эргономика в дизайн среде» В. Ф. Рунге, Ю. П. Манусевича дана розгорнута інформація про антропометричні параметри. [2].

В статті «Определение функциональных параметров мебели для сидения» йдеться мова про антропометричні параметри місця для сидіння. А саме розписано щодо кожного елементу — сидіння, спинка, підлокітник [3].

На жаль, на сьогодні в наукових публікаціях не достатньо наголошується на вимогах дотримання параметричних показників антропометричної ергономіки.

**Мета публікації** дослідити основні параметричні показники при проектуванні посадкового місця та на їх основі представити авторську розробку.

**Основна частина.** Кав'ярня — затишний заклад, де подають напої — насамперед каву, а також чай, інші гарячі напої та десерти. Представлені продукти харчування мають невеликі порції та замовлення також часто не є великими. Такі заклади призначені для спокійного проведення часу друзів, колег, закоханих та ін. Згадані умови лежать в основі проектування місця для приймання їжі (стілик та прилегле до нього місце сидіння).

Ширина столів для прийняття їжі зазвичай дорівнює 80 см. Довжина столів залежить від кількості відвідувачів за ним. На двох чоловік вона становить зазвичай 65 см, на чотирьох, якщо стільці розташовані по всьому периметру — не менше 85 см, при розташуванні вздовж довшої сторони — 125 см, на шість чоловік — 175 см, на вісім — 250 см, на дванадцять — 375 см. [1, 321]

Для кав'ярень часто використовують круглі столи. Для двох чоловік діаметр становить зазвичай 60 см, для трьох — 80 см, на чотирьох чоловік — 90 см, на п'ять — 110 см, на шість — 125 см, на вісім — 140 см. [1, 321]

Кав'ярня не передбачає великої кількості посуду на столах, великої кількості відвідувачів за одним столиком (столи для банкетів, фуршету не потрібні). Найбільш популярні столики на дві або чотири особи.

Висота столів становить 72-75 см. Використовують столи з мінімальною висотою 69-70 см. Мінімальна відстань від підлоги до нижньої частини стільниці повинна бути не менше 61 см, оскільки коліна знаходяться на висоті 60 см .

Надійшла до редакції 30.12.2011



Рис. 1. Авторська розробка обіднього місця.  
Стилізація під філіжанку з порцеляни наповнену гарячим шоколадом

Стільці, крісла, дивани повинні бути зручними та правильно підібраними відповідно середнім антропометричним даним людини, тобто мати правильно вибрану висоту, ширину та глибину сидіння. Згідно з антропометричними вимогами, відстань між верхньою поверхнею стола та стільцем повинна становити 290-310 мм [2, 72].

Враховуючи морфологічні характеристики груп споживачів, розрізняють такі сидіння: низьке — висота 350-389 мм, оптимальне — 390-450 мм, високе — 451-480 мм. Ширина сидіння стільців повинна бути не менше 360 мм, крісла для відпочинку — не менше 480 мм. Рекомендована ширина для одномісних м'яких меблів, що призначені для відпочинку, 500-700 мм, для багатомісних — не менш 480 х п мм. Глибина сидіння стільця повинна бути в межах 360-450 мм. Оптимальне сидіння має глибину 450-500 мм, а глибоке — 500-600 мм.

Висота спинки знаходиться в прямій залежності від її нахилу — зі збільшенням нахилу спинки її висота зменшується. Низька висота спинки — менше 320 мм. Оптимальна висота спинки становить 320-420 мм, висока — більше 420 мм.

Розрізняють підлокітники: низькі — висота над сидінням 110-179 мм, оптимальні — 180-240 мм, високі — 250-420 мм. Кут нахилу сидіння стільців, крісел для відпочинку, диванів з спинкою середньої висоти становить 4-15°, дивани з високою спинкою та підголівником — 4-35° [3].

Авторська розробка місця для приймання їжі допоможе створити інтер'єр затишної кав'ярні та підкреслити тематичність такого закладу харчування. При невикористанні розробки за призначенням, вона являється самостійним декоративним елементом приміщення. Трансформація виробу дозволяє збільшити простір та полегшити пересування відвідувачів та персоналу. Завдяки використаним матеріалам та простим формам виріб легкий в транспортуванні. Матеріали також забезпечують легкість прибирання, що є важливим моментом для закладів харчування.

В основі концепції елемента лежить стилізація під філіжанку з порцеляни наповнену гарячим шоколадом, що зумовило вибрану кольорову гаму — білий глянець та принт у вигляді шоколаду. Площина з картинкою заглиблена в середину стільниці, для створення стилізації заповненої посудини напоєм. Ця частина столу відіграє виключно декоративну роль. Верхня прозора частина стільниці відіграє не тільки декоративну — імітація, але й функціональну роль. Цей елемент необхідний для перекриття ніші та створен-

ня рівної поверхні на якій передбачається розміщення посуду. Прозорість необхідна для візуального сприйняття стилізованої чашки (рис. 1).

В зібраному вигляді елемент являє собою заповнену напоєм чашку. В розібраному вигляді верхня частина столу — це невелика частина чашки. Елементи є симетричними та лаконічними. Виріб не має жодного гострого кутка. Елемент спроектований на два місця. Загальна ширина площини для сидіння (740 мм) дозволяє розміщувати поруч біля себе особисті речі.

В розробленому елементі діаметр столу становить 860 мм, що дозволяє встановлювати поруч додаткові місця (розташування розробленого елемента поруч з диваном чи при необхідності додавати стільці). Максимальна кількість — чотири місця.

Висота спинки становить 375 мм (оптимальний розмір), що дозволяє її використовувати в ролі підлокітників (високі підлокітники). Спинка стільця возвеличується над стільницею на 70 мм, для зручності розсування місць для сидіння (70 мм достатній розмір для захвату рукою).

Прозорий елемент знімається на випадок заміни, зміни принту всередині стільниці (оскільки не має жорсткого кріплення, а спирається на паз та щільно прилягає до стінок).

Комплектуючі частини розробленого елемента кав'ярні:

- столик висотою 750 мм та діаметром 860 мм. Відстань від нижнього краю стільниці до підлоги становить 680 мм. Виготовлений з полікарбонатної литої форми (включає основу, ніжку та верхню частину, яка має вигляд усіченого конусу та нішу зверху). Основа, діаметром 490 мм, перетікає в ніжку, діаметром 100 мм. Висота верхньої частини 65 мм, діаметр нижньої площини становить 840 мм, кут нахилу бокових ребер дорівнює 110°; прозорі стільниці, виготовлені з термопластику товщиною 5 мм. Має також вигляд усіченого конусу. Діаметр верхньої площини 860 мм, кут нахилу бокових ребер дорівнює 110° (рис. 2).
- два місця для сидіння (мають форму половини усіченого конусу) виготовлених з білого полікарбонату. Крісла розраховані на одне посадкове місце. Висота елемента становить 820 мм, ширина — 475 мм, довжина — 950 мм. Місце сидіння знаходиться на висоті 445 мм, глибина дорівнює 320 мм. Нахил спинки відносно підлоги становить 80°, а нахил сидіння відносно спинки — 95° (рис. 3).

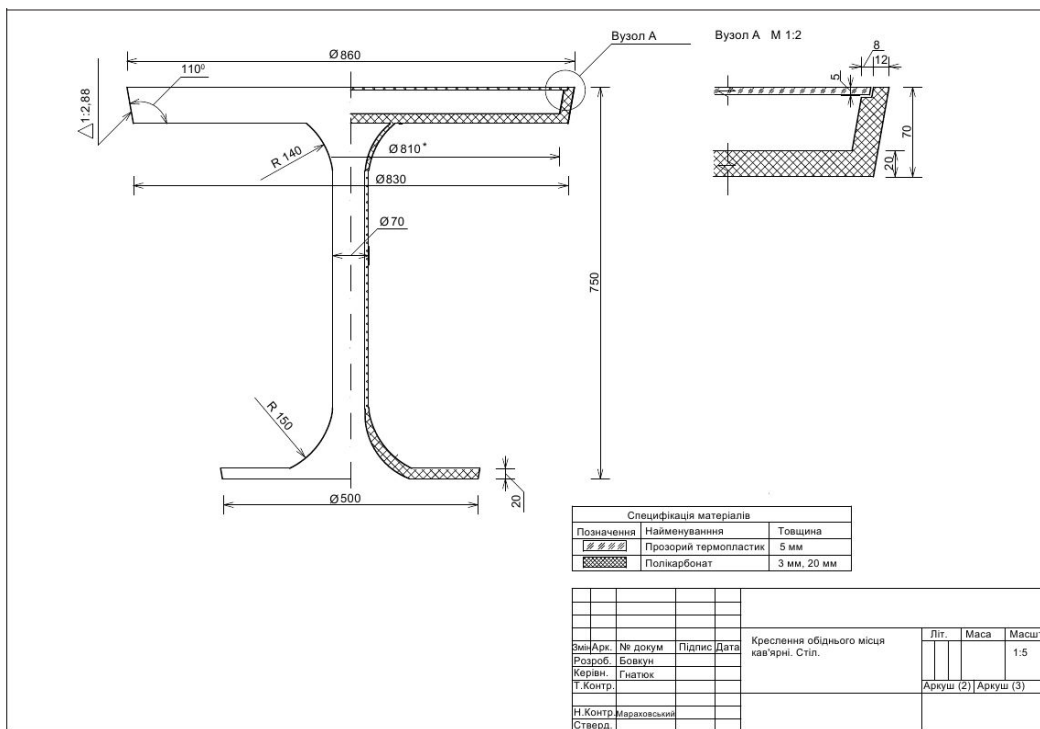


Рис. 2. Креслення столу розробленого об'їдного місця.

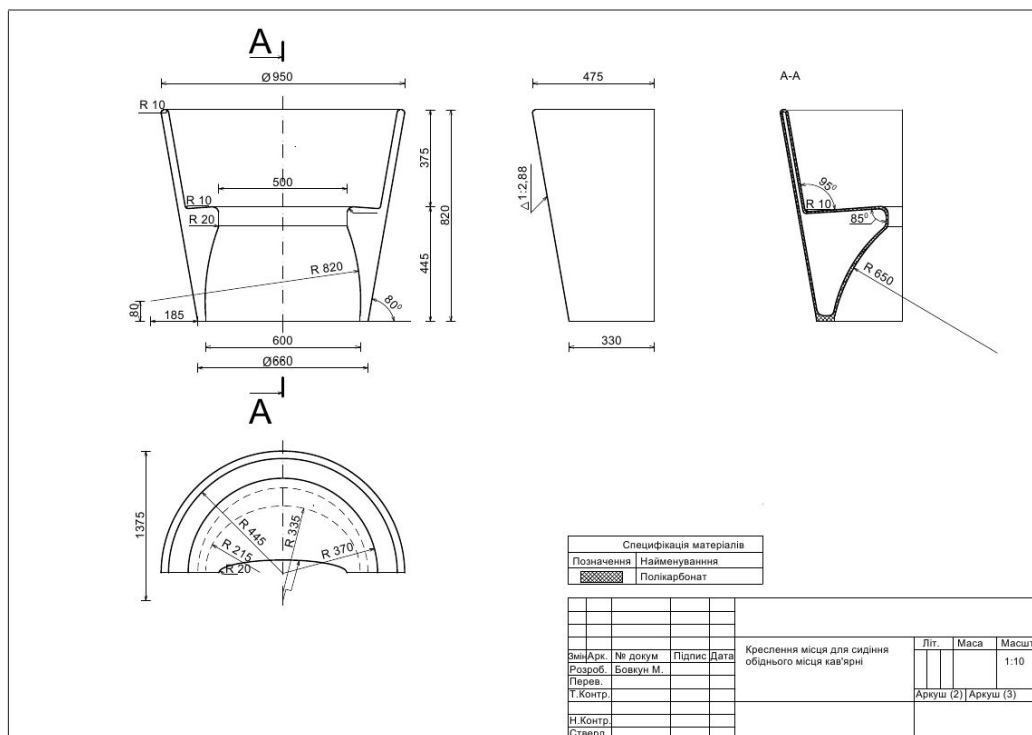


Рис. 3. Креслення диванчика розробленого об'їдного місця

**Висновок.** При проектуванні посадкового місця для приймання їжі кав'ярні важливу роль відіграють параметричні показники, органічний взаємозв'язок форм та образу. Перша умова головним чином відповідає за фізичну зручність, комфортабельність. Органічність, гармонійність забезпечує візуальний комфорт. При досягненні органічного взаємозв'язку параметричних вимог та втіленні обґрунтованої дизайн-концепції заклад громадського харчування не тільки відповідатиме сучасним вимогам але й буде цікавим та комфортним середовищем відпочинку.

**Список літератури:**

1. Нойферт Э. Строительное проектирование / Э. Нойферт. — М.: Стройиздат, 1991. — 389 с.
2. Рунге В. Ф. Эргономика в дизайн среде / В. Ф. Рунге, Ю. П. Манусевич — М. Архитектура-С, 2005 — 327 с.
3. Определение функциональных параметров мебели для сидения.
4. <http://mxm.com.ua/st4.php>