

**Міністерство аграрної політики та продовольства  
України**



**ПРАЦІ**  
Таврійського державного  
агротехнологічного університету

**Випуск 11 Том 6**

**Наукове фахове видання**

**Мелітополь – 2011 р.**

УДК 621.311:631

**ПЗ.8**

Праці / Таврійський державний агротехнологічний університет –  
Вип 11 Т. 6 – Мелітополь: ТДАТУ, 2011.– 358 с.

Друкується за рішенням Вченої Ради ТДАТУ,  
Протокол № 4 від 29 листопада 2011 р.

У збірнику наукових праць публікуються матеріали за результатами досліджень в галузі механізації сільського господарства, харчових виробництв, переробки та зберігання сільськогосподарської продукції, енергетики та автоматизації процесів агропромислового та харчових виробництв.

**Редакційна колегія праць ТДАТУ:**

Кюрчев В.М. – к.т.н., проф., ректор ТДАТУ (головний редактор);  
Надикто В.Т. – чл.-кор. НААНУ, д.т.н., проф. (заступник головного редактора);  
Діордієв В.Т. – к.т.н., проф. (відповідальний секретар);  
Дідур В.А. – д.т.н., проф.; Кушнар'єв А.С. – чл.-кор. НААНУ, д.т.н., проф.;  
Найдиш А.В. – д.т.н., проф.; Никифорова Л.Є. – д.т.н., проф.;  
Овчаров В.В. – д.т.н., проф.; Панченко А.І. – д.т.н., проф.; Рогач Ю.П. – к.т.н., проф.;  
Скляр О.Г. – к.т.н., доц.; Тарасенко В.В. – д.т.н., проф.;  
Шацький В.В. – д.т.н., проф.; Ялпачик Ф.Ю. – к.т.н., проф.

Відповідальний за випуск – к.т.н., проф. Ялпачик Ф.Ю.  
Редактор – к.т.н., доц. Самойчук К.О.  
*кафедра обладнання переробних і харчових виробництв*

Адреса редакції: ТДАТУ  
Просп. Б. Хмельницького 18,  
м. Мелітополь  
Запорізька обл.  
72312 Україна

**ISSN 2078-0877**

© Таврійський державний агротехнологічний університет, 2011.

УДК 664.292:547.458.88:66.083.2

## **РАЦІОНАЛЬНІ ПАРАМЕТРИ ДІЇ ВИСОКОГО ТИСКУ ДЛЯ ОДЕРЖАННЯ ЯБЛУЧНОГО ПЕКТИНУ**

Зотова І.О., асистент,

Сукманов В.О., д.т.н.

*Донецький національний університет економіки і торгівлі імені  
Михайла Туган-Барановського (ДонНУЕТ)*

Тел.: (062) 304-50-37

**Анотація** – роботу присвячено дослідженню впливу високого тиску на сирі яблучні вичавки з метою збільшення виходу пектину, а також визначенню раціональних параметрів тривалості обробки та величини тиску.

**Ключові слова** – високий тиск, пектин, пектинові речовини, яблучні вичавки, процеси харчових виробництв.

*Постановка проблеми.* Впровадження нових технологій в харчовій промисловості вимагає фундаментальних досліджень процесів переробки сировини та покращення якісних показників готової продукції. Актуальними напрямками, в яких ведуть дослідження багато дослідницьких центрів та відомих фірм, є впровадження в харчові технології ультразвуку, кавітації, НВЧ-випромінювання, вакууму та високого тиску.

Харчова промисловість використовує не лише рослинну чи тваринну сировину, а й багато додаткових компонентів природного чи штучного (синтетичного) походження, для застосування яких повинно бути лише одне обмеження – збереження високої якості та безпеки продуктів харчування, що, нажаль, відбувається не завжди. Необгрунтоване або надмірне застосування синтетичних речовин – смакових добавок, ароматизаторів, барвників, гелеутворювачів, консервантів та інших подібних досягнень сучасності, часто веде до спотворення та навіть фальсифікації продуктів. З цього приводу переорієнтація харчових виробництв на використання безпечних інгредієнтів природного походження стає все більш актуальним та бажаним для споживачів.

Дана робота присвячена пектину – продукту рослинного походження, який використовують як гелеутворювач в харчовій промисловості для виготовлення різних виробів (мармелад, зефір, рахат-лукум, пастила, джем, нуга, йогурт, ковбасні вироби та ін.), а

також у виробництві косметичної і фармацевтичної продукції [1].

Пектин здатний утворювати стійкі комплекси з катіонами важких і радіоактивних металів ( $\text{Hg}^{2+}$ ,  $\text{Pb}^{2+}$ ,  $\text{Sr}^{2+}$ ,  $\text{Zn}^{2+}$ ,  $\text{Co}^{2+}$  та ін.) та виводити їх з організму людини, має м'яку протизапальну та бактерицидну дію. Пектин не засвоюється організмом людини і має нульову енергетичну цінність, проте є вкрай необхідним харчовим компонентом, оскільки пектин відноситься до харчових волокон. За даними ВООЗ пектин є абсолютно нетоксичною речовиною з рекомендованою добовою нормою вживання 3 – 4 г (дорослі) або 1 – 2 г (діти) [2].

Світове виробництво пектину складає близько 80 тис. т щорічно, найбільші виробники – фірми з США, Німеччини, Австрії, Данії, Польщі. На теперішній час весь пектин, що споживає промисловість України, є імпортом, і наявність сировинної бази та попиту на пектин обумовлюють актуальність досліджень з технології і процесів виробництва пектину.

*Аналіз останніх досліджень.* В останні 20 років спостерігається значне зростання кількості публікацій з технології одержання пектину. Це обумовлено впливом багатьох факторів на вихід і якісні показники пектину: вид сировини, її дисперсність та вологість, співвідношення сировина-вода, рН середовища, хімічна природа реагентів, тривалість обробки, температура, умови концентрування та розділення фаз. В значній кількості патентів автори не наводять одну чи декілька стадій, часто не розкривають природу реагентів чи умов розділення фаз та концентрування пектинових екстрактів [3 – 5]. Існуючі промислові технології виробництва пектину є закритими та складають комерційну таємницю. Для виробництва пектину використовують чотири основних види сировини: яблучні вичавки, жом цукрового буряку, голівки соняшнику та скоринки цитрусових, вміст пектину в яких знаходиться в межах: 10 – 15, 10 – 20, 15 – 25, 20 – 35 %, відповідно [1]. З вітчизняних дослідницьких установ найбільшу кількість публікацій в галузі одержання пектину і пектинових концентратів та можливостей їх використання має Національний університет харчових технологій, наприклад [4 – 7].

Дослідження впливу високого тиску (ВТ) на харчові продукти є одним з наукових напрямків роботи кафедри загальноінженерних дисциплін ДонНУЕТ [8]. Майже всі роботи кафедри були присвячені дослідженню впливу обробки високим тиском готової продукції, а саме: вишневого соку, пива, варених ковбас, печінкових паштетів. В даній роботі обробці високим тиском піддається вихідна сировина – яблучні вичавки, а кінцевий продукт – пектин – є інгредієнтом, що застосовується як гелеутворювач.

*Постановка завдання.* Метою статті є визначення раціональних параметрів дії високого тиску на вихід яблучного пектину.

*Основна частина.* Об'єктом дослідження були сирі вичавки яблук сорту «Антонівка звичайна» врожаїв 2009–2010 рр. Попередньо було апробовано та оптимізовано методику виділення пектину з яблучних вичавок, які не були оброблені високим тиском [9].

Яблучні вичавки, одержані в соковижималці Moulinex ВКА 347, герметично закупорювали в поліетилен і за допомогою гідравлічного пресу піддавали обробці високим тиском від 100 до 600 МПа протягом 5 – 30 хв. в середовищі поліетилсилоксанової рідини (ПЕС-3) при температурі 20 – 25 °С, після чого за апробованою методикою [9] (кислотно-спиртовий метод) проводили виділення пектину та визначали його вихід в перерахунку на сирі вичавки. Результати представлені на рис. 1 – 2.

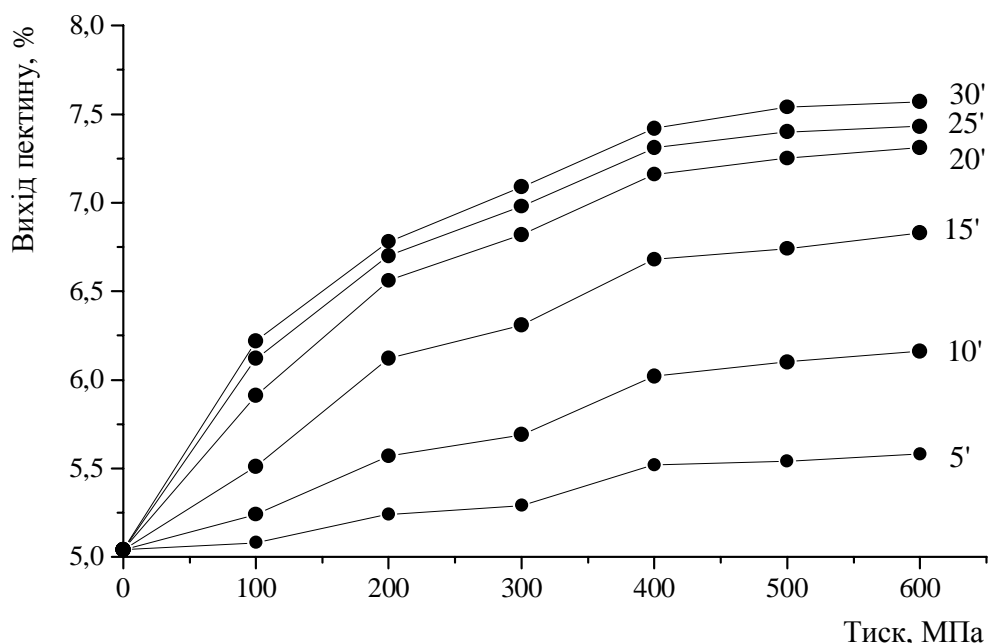


Рис.1. Залежність виходу пектину від величини тиску, яким оброблено яблучні вичавки, при різній тривалості експозиції.

Як видно на рис. 1 – 2, чим вище тиск та тривалість його дії на вичавки, тим більший вихід пектину. Оскільки стиснення сировини не веде до збільшення вмісту її складових компонентів, одержані результати можна пояснити наступним. Для ефективного вилучення пектину з сировини в розчин, потрібна якомога більша попередня руйнація не тільки рослинних клітин, а й їх компонентів – в першу

чергу клітинних стінок. Механічна руйнація рослинної тканини яблука, що відбувається в соковижималці, спрямована на порушення цілісності вакуолі з клітинним соком, яка є найбільшою за розміром органелою клітин соковитих плодів та відділена від інших органел однією тонкою мембраною – тонопластом. Тобто механічний вплив на рослинну клітину, достатній для видалення соку, не може завдати значних руйнувань клітинній стінці.

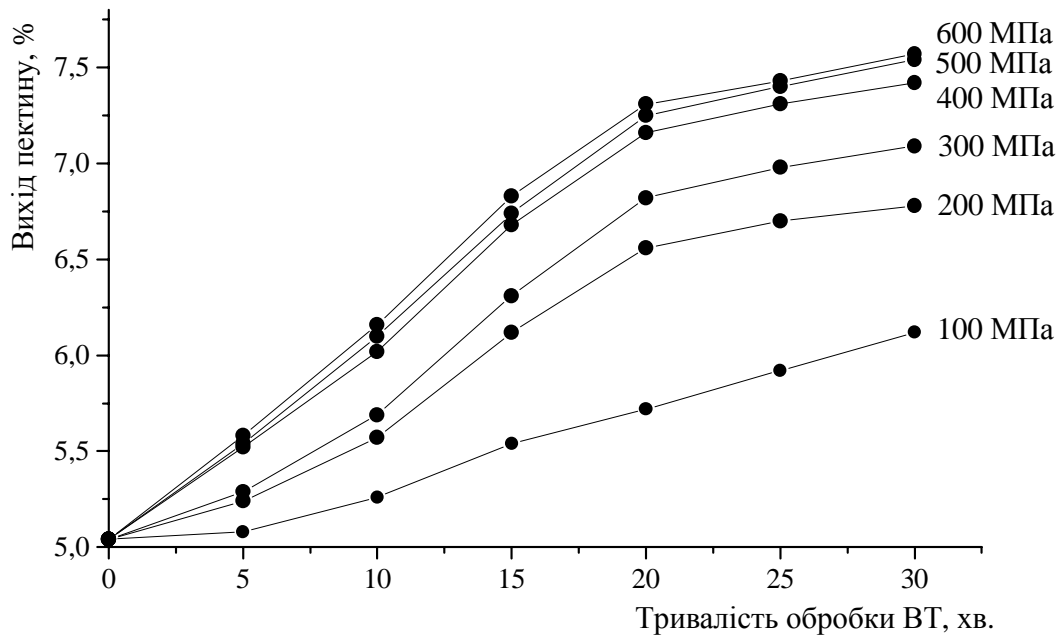


Рис.2. Залежність виходу пектину від тривалості дії ВТ при різних значеннях тиску.

На відміну від цього, дія високого тиску може бути тим фактором, що порушує міжмолекулярні взаємодії компонентів клітинної стінки, забезпечуючи в подальшому більш легкий та повний перехід пектину в водну фазу, що фіксується як збільшення виходу. Оскільки клітинна стінка має певні пружно-механічні властивості, її руйнування залежить від величини тиску та тривалості його дії, під час якої можуть відбуватись зминання, злом, розриви та подрібнення. З цих причин величина виходу (видалення) пектину свідчить про глибину руйнування клітинних стінок.

Залежності виходу пектину від тиску, що представлені на рис. 1, мають вигляд кривих з насиченням, що свідчить про наявність певної величини тиску, вище якої збільшення виходу пектину відбуватись не буде, але може зрости ймовірність протікання гідролітичних процесів та руйнації великих молекул біополімерів, в тому числі і пектину. Одержані експериментальні криві (рис. 1) мають певну «ламкість», що свідчить про дискретність впливу величини тиску на цілісність

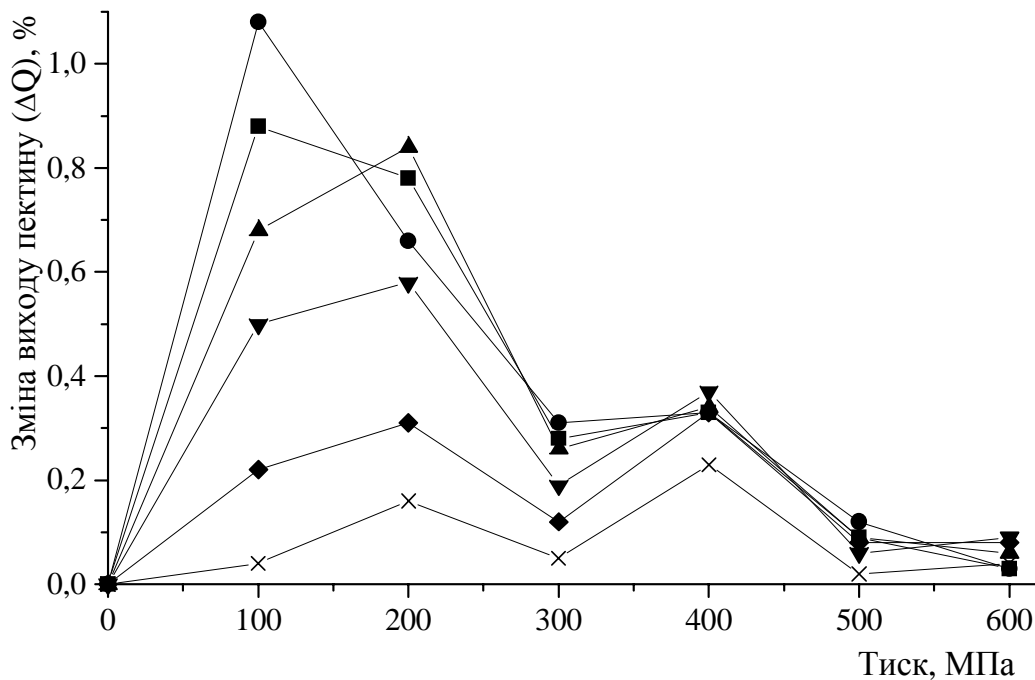
клітинних стінок, та може бути пояснено наявністю в них ряду меж міцності.

Для визначення раціональної величини ВТ, що дозволяє досягнути найбільшого виходу пектину при мінімальній величині тиску, за формулою 1 було здійснено чисельне диференціювання залежностей виходу пектину від тиску, наведених на рис. 1, та отримано графічну залежність зміни виходу пектину ( $\Delta Q$ ) від тиску, яку представлено на рис. 3.

$$\Delta Q = Q_{i+1} - Q_i, \quad (1)$$

де  $Q_i$  – величина виходу пектину при тиску  $P_i$ , %;

$Q_{i+1}$  – величина виходу пектину при тиску ( $P_i+100$  МПа), %.



(● – 30 хв.; ■ – 25 хв.; ▲ – 20 хв.; ▼ – 15 хв.; ◆ – 10 хв.; × – 5 хв.)

Рис.3. Графічна залежність зміни виходу пектину від величини тиску при різній тривалості дії ВТ на яблучні вичавки.

Наведені на рис. 3 графіки похідної виходу пектину мають два максимуми: перший – при тиску 100 МПа для тривалості обробки 25 і 30 хв., і при 200 МПа для тривалості обробки 5, 10, 15 і 20 хв.; другий максимум – при 400 МПа для всіх досліджених величин тривалості обробки вичавок ВТ (5 – 30 хв.). Це дозволяє стверджувати, що тиск 400 МПа є раціональним для обробки яблучних вичавок з метою збільшення виходу пектину. Дискретність впливу обробки ВТ на

глибину руйнування клітинних стінок яблука є наслідком наявності певних меж міцності при 100 – 200 і 400 МПа.

Аналогічний аналіз був проведений для даних залежності виходу пектину від тривалості обробки вичавок ВТ, наведених на рис. 2. Отримані графічні залежності зміни виходу пектину наведено на рис. 4.

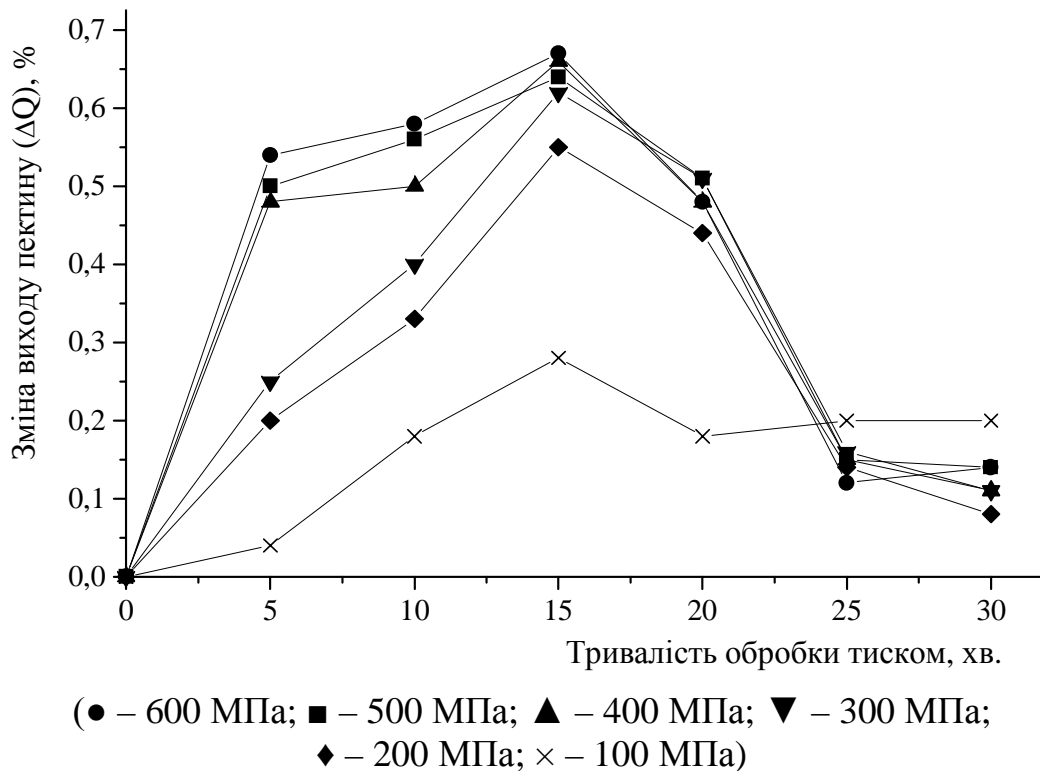


Рис.4. Графічна залежність зміни виходу пектину від тривалості обробки яблучних вичавок ВТ при різних величинах тиску.

Всі графіки, представлені на рис. 4, мають максимум зміни виходу пектину при тривалості обробки вичавок ВТ протягом 15 хв. для всіх досліджених величин тиску в інтервалі 100 – 600 МПа. Даний експериментальний факт свідчить про те, що після закінчення певного часу (15 хв.) відбувається зменшення швидкостей перебігу ряду процесів, таких як, злам клітинної стінки з порушенням міжмолекулярних зв'язків її компонентів.

Дані, одержані в результаті аналізу кривих, наведених на рис. 3 – 4, дозволяють рекомендувати наступні раціональні параметри обробки вичавок ВТ з ціллю максимального збільшення виходу пектину при мінімальній тривалості дії тиску та його величини: тиск 400 МПа, тривалість дії – 15 хв. Вихід пектину за цих умов складає  $6,68 \pm 0,12$  %, що дає відносне збільшення виходу на 31,5 %, в порівнянні з виходом пектину  $5,08 \pm 0,06$  %, одержаним без обробки яблучних вичавок ВТ. Вважаємо, що для такого цінного і



багатофункціонального продукту як пектин, збільшення продуктивності виробництва майже на  $\frac{1}{3}$  є досить перспективним результатом.

Слід зазначити, що збільшення виходу пектину на 31,5 % не є максимальним, а лише раціональним. Для досліджених в роботі показників виходу пектину найбільше значення ( $7,57 \pm 0,16$  %) спостерігали при граничних величинах ВТ і тривалості обробки вичавок (600 МПа, 30 хв.). Відносне збільшення виходу за цих умов складає 49 % в порівнянні з виходом пектину, одержаним без обробки яблучних вичавок ВТ. Оскільки крива залежності виходу пектину від тиску при  $t=30$  хв. виходить на насичення, можна вважати, що зазначені вище параметри обробки вичавок (600 МПа, 30 хв.) дозволяють здійснити майже повне видалення пектину з досліджуваної рослинної сировини.

Таким чином, обробка сирих яблучних вичавок високим тиском веде до збільшення виходу (вилучення) пектину, а раціональними параметрами обробки є дія тиску 400 МПа протягом 15 хвилин. В подальшій роботі буде досліджено вплив обробки яблучних вичавок високим тиском на якісні показники пектину, такі як драглеутворювальна здатність та ступінь етерифікації.

#### Література:

1. *Донченко Л.В.* Технология пектина и пектинопродуктов [Текст] / Л.В. Донченко. – М.: ДеЛи, 2000. – 256 с.
2. *Качалай Д.П.* Методические указания по использованию в лечебно-профилактических целях пектинов и пектиносодержащих продуктов [Текст] / Д.П. Качалай. – К. : 1990. – 14 с.
3. Пат. 46948 Україна, МПК<sup>6</sup> C08B37/06. Спосіб одержання пектину [Текст] / В.М. Єжов, Н.М. Жданова, В.Л. Айзенберг, О.Г. Соніна, М.В. Семакова (Україна); заявники Ін-т мікробіології і вірусології НАНУ, Ін-т винограду і вина «Магарач» УААН. – №2000053120; заявл. 31.05.2000; опубл. 17.06.2002, Бюл. № 6. – 2 с.
4. Пат. 31332 Україна, МПК<sup>6</sup> A23L1/0524. Спосіб отримання пектиновмісного порошку і пектину із рослинної сировини [Текст] / І.О. Клецькова [та ін.] (Україна); заявник Укр. держ. ун-т харчових технологій. – № 98084302; заявл. 06.08.1998 ; опубл. 15.12.2000, Бюл. № 7. – 4 с.
5. Пат. 54240 Україна, МПК<sup>7</sup> A23L1/0524. Спосіб отримання низькоетерифікованого пектину [Текст] / Є.С. Богданов, М.П. Купчик, Л.С. Дегтярьов, О.В. Богданова (Україна) ; заявник Нац. ун-т харчових технологій. – № 2002065084; заявл. 19.06.2002 ; опубл. 17.02.2003, Бюл. № 2. – 4 с.

6. Пат. 83984 Україна, МПК C08B37/06 (2008.01). Спосіб одержання бурякового пектину [Текст] / О.В. Кушнір, І.О. Крапивницька, А.І. Українець (Україна); заявник Нац. ун-т харчових технологій. – № а200714015; заявл. 13.12.2007; опубл. 26.08.2008, Бюл. № 16. – 3 с.

7. Пат. 39550 Україна, МПК A23L1/00 (2009). Спосіб виробництва низькоетерифікованого рідкого пектину [Текст] / І. О. Крапивницька [та ін.] (Україна); заявник Нац. ун-т харчових технологій. – №u200813624; заявл.25.11.2008; опубл.25.02.2009, Бюл. № 4. – 4 с.

8. Сукманов В.А. Сверхвысокое давление в пищевых технологиях. Состояние проблемы [Текст]: монография / В.А. Сукманов, В.А. Хазипов; Донецкий гос. ун-т экономики и торговли им. М. Туган-Барановского. – Донецк: ДонГУЭТ, 2003. – 168с.

9. Пат. 59570 Україна, МПК A23L1/052 (2006.1). Спосіб одержання пектину з яблучних вичавок [Текст] / В.О. Сукманов, І.О. Зотова (Україна); заявник Донецький нац. ун-т економіки і торгівлі. – №u201011578 ; заявл.29.09.2010 ; опубл.25.05.2011, Бюл. № 10. – 4 с.

## **РАЦИОНАЛЬНЫЕ ПАРАМЕТРЫ ВОЗДЕЙСТВИЯ ВЫСОКОГО ДАВЛЕНИЯ ДЛЯ ПОЛУЧЕНИЯ ЯБЛОЧНОГО ПЕКТИНА**

Зотова И.А., Сукманов В.А.

**Аннотация – работа посвящена исследованию влияния высокого давления на сырые яблочные выжимки с целью увеличения выхода пектина, а также определению рациональных параметров длительности обработки и величины давления.**

## **RATIONAL PARAMETERS OF HIGH PRESSURE TREATMENT FOR APPLE PECTINE OBTAIN**

I. Zotova, V. Sukmanov

### *Summary*

**This article is devoted to influence of high pressure treatment of moist apple refuse for pectin's yield increase, and rational parameters of treatment duration and pressures value determination.**

УДК 641.512

## ДОСЛІДЖЕННЯ КОЕФІЦІЄНТІВ ТЕРТЯ ОВОЧІВ ПО СТАЛІ

Заплетніков І. М., д.т.н.,  
Кіріченко В. О., к.т.н.,  
Шеїна А. В.

*Донецький національний університет економіки і торгівлі імені  
Михайла Туган-Барановського (ДонНУЕТ)*

Тел.: (062) 304-50-46

**Анотація** - дану роботу присвячено визначенню коефіцієнтів тертя по сталі деяких видів овочів. Приведені методика і результати експерименту.

**Ключові слова** – устаткування для нарізання овочів, коефіцієнт тертя, швидкість ковзання, температура зберігання.

*Постановка проблеми.* Для розуміння усіх процесів, що відбуваються при різанні овочів, а також для розрахунку овочерізального устаткування, потрібні достовірні відомості про коефіцієнти тертя різних плодів і овочів по сталевих поверхнях різальних інструментів.

Загальновідомим фактом є те, що коефіцієнт тертя при різанні залежить від структурно-механічних властивостей матеріалу, що розділяється, швидкості відносного переміщення продукту і ножа, площі контакту, питомого тиску на продукт в момент різу, тощо [1, 2].

*Аналіз останніх досліджень.* Аналіз технічних характеристик овочерізального устаткування, яке випускається сучасною промисловістю, показав, що оптимальними і такими, що застосовуються для різання плодоовочевої сировини в цілому, є швидкості обертання ножів від 0,425 до 2,5 м/с, проте дані про чисельні значення коефіцієнтів тертя овочів по сталевим поверхням в цьому діапазоні в літературі відсутні.

*Мета статті.* Нами ставилося завдання визначити коефіцієнти тертя по сталі деяких видів овочів, залежно від температури продукту і швидкості обертання ножів, з метою здобуття даних для уточнюючого розрахунку овочерізок.

Згідно з загальноприйнятими вимогами, конструкція експериментальної установки для визначення коефіцієнтів тертя має бути як можна простішою, і, одночасно, гарантувати достовірність

отриманих результатів.

Існує багато різних схем експериментальних установок для визначення коефіцієнтів тертя харчових продуктів [1, 3]. Для дослідження коефіцієнтів тертя спокою найчастіше використовують установки двох видів: у яких рухається продукт і в яких рухається досліджувана поверхня. Для дослідження динамічних коефіцієнтів тертя необхідно, щоб швидкість відносного переміщення змінювалася в широкому діапазоні. Оскільки нашим завданням є визначення оптимальних параметрів процесу різання для проектування овочерізального устаткування, дослідження статичних коефіцієнтів тертя для нас не є пріоритетним.

Для проведення експерименту була розроблена лабораторна установка дискового типу (рис. 1), яка складається зі столу, що обертається в горизонтальній площині, із закріпленням на ньому диском з нержавіючої сталі. Частота обертів диску може плавно регулюватися, забезпечуючи швидкість, у місті контакту з продуктом, від 0,7 до 3,25 м/с. Досліджуваний продукт розташовують у спеціальному утримувачі, жорстко з'єднаному з вертикальною тензометричною балкою, яка застосовується для вимірювання сили тертя.

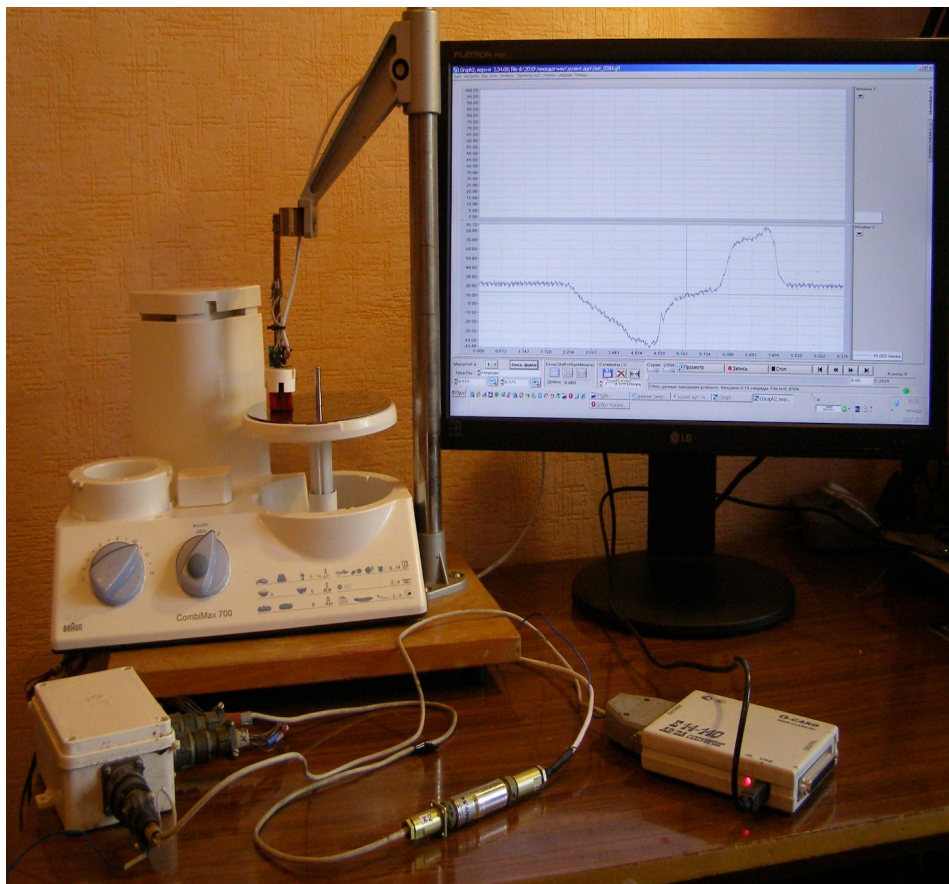


Рис.1. Схема установки для визначення коефіцієнтів тертя по сталі харчових продуктів.

При обертанні столу зі змінним сталевим диском зразок продукту захоплюється силою тертя і вигинає вимірювальну балку. Величина деформації балки, пропорційна силі тертя, посилюється приладом і реєструється апаратурою. Результати експерименту виводилися на монітор комп'ютера у вигляді осцилограм процесу в режимі реального часу. Знаючи силу тертя  $F_{тр}$  і масу зразка продукту  $G$ , можна визначити коефіцієнт тертя  $f$  [3].

Перед початком вимірів робилася тарировка устаткування. До вільного кінця тензометрической балки послідовно підвішувалися на нитці ваги 100, 150 і 200 г (Г-3-1110 ГОСТ 7328-65, 3 класу). Деформація тензобалки фіксувалася приладами і була представлена у вигляді осцилограми. Тарування установки здійснювалося перед кожним подальшим виміром.

Для експерименту обиралися зразки продукту, що відповідають державним стандартам на овочеву продукцію, термін зберігання яких не перевищував 7 діб. Експеримент проводився при швидкостях обертання сталеві поверхні 0,73; 0,92; 1,1; 1,45; 1,65; 2,08 та 2,66 м/с.

Додатково нами було поставлено завдання визначити, наскільки змінюється значення коефіцієнтів тертя залежно від температури досліджуваного продукту. Овочі на виробниче підприємство поступають або зі складу зберігання продукції, де підтримуються встановлені державними стандартами умови зберігання, або безпосередньо з ланів, що може бути обумовлене географічним розташуванням підприємства. У першому випадку, для кожного конкретного виду продукції вибиралася температура, відповідна його оптимальним умовам зберігання, в другому – експеримент проводився при температурі, відповідній середньому значенню для виробничих приміщень згідно ДНАОП 7.1.30-1.02-96. Саме цими двома чинниками був обумовлений вибір температури дослідних зразків.

Перелік досліджуваної продукції, умови та термін її зберігання вказані в таблиці 1.

При аналізі результатів дослідження ми визначали середнє значення коефіцієнту тертя для кожного температурного дослідження в заданому діапазоні швидкостей ковзання; швидкості ковзання, при яких значення коефіцієнту тертя мінімальне і максимальне; а також звертали увагу на динаміку зміни значень, як різницю між максимальними і мінімальними показниками.

Таблиця 1 - Обґрунтування вибору термінів зберігання і температури досліджуваної продукції

Найменування продукту	Температура зберігання (оптимальна), °С	Відносна вологість при зберіганні, %	Термін зберігання	Кількість вологи в продукті, %	Примітка
Картопля	3...6	85-95	6 міс при природньому охолодженні 8 міс – при зберіганні зі штучним охолодженням	80	
Кабачок	8...10	95	10...15 діб	91-95	
Баклажан	7-10	85-90	15 діб	93,24	
Огірок	10...14*	95...98	15 діб	95-98	* для огірків, що вирости в захищ. ґрунті
Морква	0...1	86-91	4...6 міс.	86-91	
Буряк	0...10	85-90	3 діб	83	Зберігання при темп. понад 10 °С не більш ніж 2 діб

Результати експерименту представлені в таблицях 2 і 3.

Таблиця 2 - Значення коефіцієнтів тертя об сталеву поверхню для різних овочів при температурі 20°C

Найменування продукту	Середнє значення коеф. тертя, $f$	Максимальне значення коефіцієнту тертя, $f_{max}$	Мінімальне значення коефіцієнту тертя, $f_{min}$	Швидкість ковзання, при якій коеф. тертя мінімальний, м/с	Швидкість ковзання, при якій коеф. тертя максимальний, м/с
Огірок	0,154	0,186	0,125	1,45	2,66
Баклажан	0,131	0,186	0,043	1,65	0,92
Кабачок	0,131	0,188	0,067	1,1	0,92
Буряк	0,075	0,082	0,064	1,1	1,45
Морква	0,068	0,084	0,061	1,45	2,1

Таблиця 3 - Значення коефіцієнтів тертя для різних овочів при температурі зберігання

Найменування продукту	Середнє значення коеф. тертя, $f$	Максимальне значення коеф. тертя, $f_{max}$	Мінімальне значення коеф. тертя, $f_{min}$	Швидкість ковзання, при якій коеф. тертя мінімальний, м/с	Швидкість ковзання, при якій коеф. тертя максимальний, м/с
Огірок	0,143	0,242	0,109	0,92	2,66
Баклажан	0,288	0,33	0,2	1,1	0,92; 2,1
Кабачок	0,190	0,228	0,148	1,1	0,7
Буряк	0,135	1,15	1,12	1,45	1,1
Морква	0,092	0,146	0,078	1,45	2,1

*Висновки.* Проведені дослідження показали, що коефіцієнт тертя по сталі для різних видів овочевої продукції змінюється залежно від швидкості ковзання. Відзначено типovu для всього асортименту продукції залежність: значення коефіцієнта тертя зменшується до мінімуму в середньому діапазоні швидкостей ковзання і далі знов зростає. Крім того, залежність зміни коефіцієнта тертя від швидкості ковзання для різних продуктів має різну динаміку. Так, при дослідженні зразків буряка різниця між мінімальним і максимальним значенням коефіцієнтів тертя була найменшою, тобто, при варіюванні швидкості ковзання від 0,75 до 2,66 м/с коефіцієнт тертя змінювався

незначно. Для кабачка і баклажана різниця між максимальним і мінімальним значенням коефіцієнту тертя була найбільшою, що можна пояснити різною структурною будовою досліджуваних продуктів і їх фізико-механічними характеристиками.

Зниження температури досліджуваних зразків призвело до збільшення чисельних значень коефіцієнтів тертя, що пов'язано зі структурними змінами під дією температури у самому продукті, більшою мірою – волозі.

Перспективою подальших досліджень є визначення коефіцієнтів тертя овочів по сталі залежно від термінів зберігання продукції і зниження температури досліджуваних зразків до криоскопічної.

#### Література:

1. *Николаев Б.А.* Измерение структурно-механических свойств пищевых продуктов [Текст] / Б.А.Николаев. - М.: Экономика, 1964, - 224 с.

2. *Мачихин Ю. А.* Инженерная реология пищевых материалов [Текст] / Ю.А. Мачихин, С.А.Мачихин. - М.: Лёгкая и пищевая промышленность, 1981, - 216с.

3. Реометрия пищевого сырья и продуктов [Текст]: Справочник/ Под ред. Ю. А. Мачихина. – М.: Агропромиздат. – 1990. – 271 с.

## ИССЛЕДОВАНИЕ КОЭФФИЦИЕНТОВ ТРЕНИЯ ОВОЩЕЙ ПО СТАЛИ

Заплетников И., Кириченко В., Шеина А.

**Аннотация** - данная работа посвящена определению коэффициентов трения по стали некоторых видов овощей. Приведены методика и результаты эксперимента.

## INVESTIGATION OF FRICTION COEFFICIENTS OF VEGETABLES ON STEEL

I. Zapletnikov, V. Kirichenko, A. Sheyina

### *Summary*

**This work is devoted determination of coefficients of friction on steel of some types of vegetables. A method and results of experiment is represented.**



УДК 519.868:641.51.06

## СТЕНД ДЛЯ КОМПЛЕКСНОЇ ОЦІНКИ ЕКСПЛУАТАЦІЙНИХ ПАРАМЕТРІВ ОВОЧЕРІЗКИ

Заплетніков І.М., д.т.н.,

Дахов О.Г., аспірант\*

*Донецький національний університет економіки і торгівлі імені  
Михайла Туган-Барановського (ДонНУЕТ)*

Тел. (062)304-45-47

**Анотація** - дану роботу присвячено створенню стенду для визначення та комплексної оцінки експлуатаційних параметрів овочерізки RobotcoupeCL30. За допомогою стенду визначаються вібраційні, акустичні характеристики, зусилля на робочому органі, кількість його обертів та потужність, що споживається машиною.

**Ключові слова** – овочерізка, комплексне дослідження експлуатаційних параметрів, віброакустична характеристика, зусилля на робочому органі.

*Постановка проблеми.* Машини для нарізання овочів широко розповсюджені у ресторанних господарствах. На ринку України широко розповсюджені машини марки RobotcoupeCL30, (Франція) продуктивністю до 80 кг/год.

Застосування цієї машини на Україні потребує відповідності віброакустичних характеристик (ВАХ) вимогам Держстандарту України (ДСТУ). Попередніми дослідженнями кафедри обладнання харчових виробництв ДонНУЕТ [1,2] було встановлено, що ВАХ машини відповідає нормам ДСТУ лише при роботі без продукту.

*Аналіз останніх досліджень.* Проведені дослідження шумових характеристик овочерізок [1,2] доводять, що вібраційні характеристики цього виду обладнання не відповідають існуючим санітарним нормам. Конструкція машин потребує конструктивної зміни або знаходження оптимальних експлуатаційних показників овочерізок.

*Метою роботи є* комплексне дослідження віброакустичних та експлуатаційних характеристик машини з метою визначення раціональних умов експлуатації.

Машина являє собою корпус у вигляді параллелепіеду та бункер продукту (робочу камеру) складної форми, в основі якої є

---

© Заплетніков І.М., д.т.н., Дахов О.Г. аспірант

\* Науковий керівник – д.т.н., проф. Заплетніков І.М.

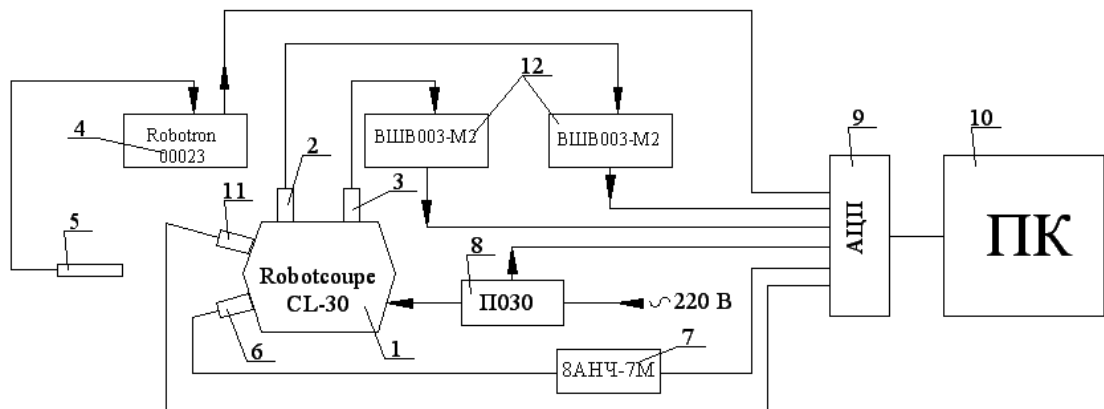
циліндр. Машина має дві завантажувальні воронки (круглу та серповидну) для подачі продукту.

На величини ВАХ та закономірності їх розподілення мають вплив цілий ряд керованих та некерованих факторів. До них слід віднести навантаження, що діють на робочий орган машини, кінематика машини, її конструкція, навантаження на штовхач під час нарізки, властивості продукту, що обробляється, процес взаємодії робочого органу, та робочої камери із продуктом.

Для реалізації поставленої цілі в лабораторії шуму і вібрації кафедри обладнання харчових виробництв ДонНУЕТ було створено експериментальний стенд, який дозволяє реєструвати як віброакустичні, так і експлуатаційні характеристики протягом роботи машини.

В якості віброакустичних характеристик приймалися віброшвидкість двигуна V1 та корпусу V2 машини у октавних смугах частот, за ШХ – корегований по шкалі А рівень звукової потужності  $L_A$  та рівні звукової потужності у октавних смугах частот  $L_i$ . ВХ визначалися за допомогою вимірювачів шуму та вібрації ВШВ-003М2 класу точності 1 та датчиків ДН-3.

Схема стенду представлена на рис. 1.



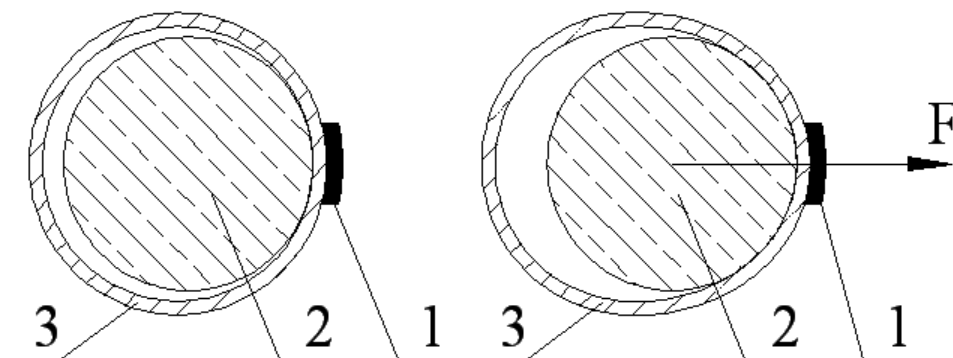
1 – овочерізка; 2, 3 – датчики ДН-3; 4 – вимірювач шуму Robotron 00023 RTF; 5 – мікрофон; 6 – тензорезистор; 7 – тензопідсилювач 8АНЧ-7М; 8 – перетворювач потужності П030; 9 – АЦП; 10 – ПК

Рис.1. Стенд для комплексної оцінки експлуатаційних показників картоплечисток.

Для визначення віброшвидкості за допомогою шпильок кріпилися датчик (2) на корпусі (1) та датчик (3) на двигуні машини. Напрямок виміру вібрації – горизонтальна площина. Датчики були під'єднанні до ВШВ-003М2 (12). Шумові характеристики (ШХ) визначалися за допомогою шумоміра (4) Robotron00023 RTF класу

точності 0 та мікрофону (5) відповідно стандарту ISO37432-94. Для визначення зусилля різку  $F$  використовувався тензодатчик (6) ВF350-4AA(11)N6x30, що під'єднувався до тензопідсилювача 8АНЧ-7М (7). Для реєстрації споживаної потужності  $N$  використовувався перетворювач потужності (8) П030, який діє за допомогою датчика Хола. Запис характеристик проводиться через АЦП (9) на персональний комп'ютер (10) одночасно в реальному масштабі часу. На валу робочого органу був прикріплений індуктивний датчик обертів (11), сигнали якого  $n$  записувалися на осцилограмі.

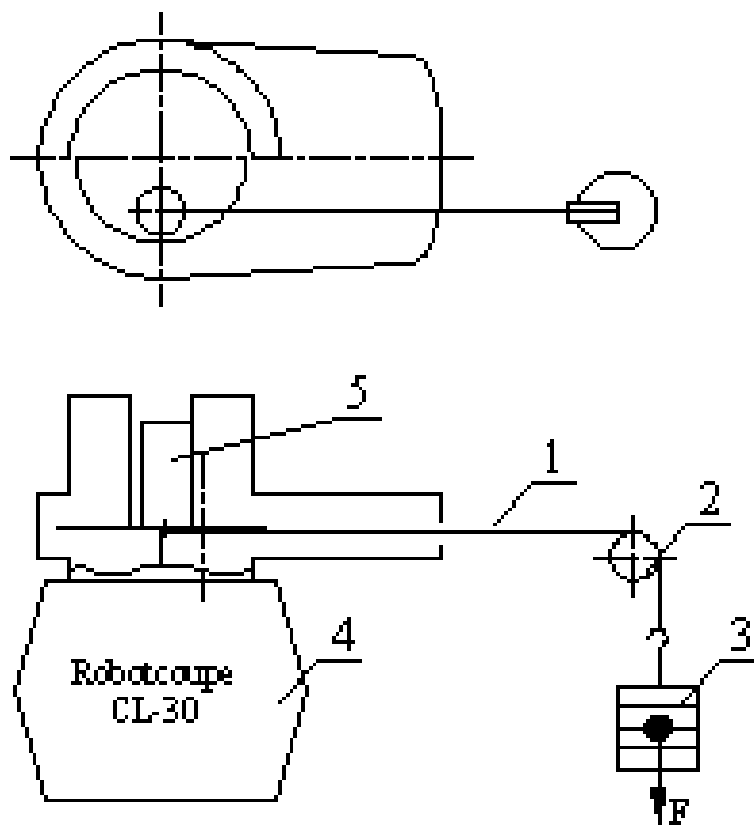
Зусилля на робочому органі вимірювалося за допомогою тензовиміральної апаратури. В даному випадку при використанні напівмостової схеми для вимірювання можна було використовувати дві схеми: приклеїти основний тензорезистор до валу робочого органу та вимірювати крутний момент, або приклеїти основний тензорезистор на бункер. Зусилля, із котрим робочий орган діє на продукт дорівнює зусиллю, із котрим продукт діє на завантажувальний бункер машини. Але у першому випадку для зняття показників із валу, що обертається, необхідно було б ускладнювати конструкцію та встановлювати струмознімач. Він значно підвищує похибку вимірювання та також впливає на балансування валу, створюючи додаткову вібрацію. Тому було обрано спосіб закріплення тензорезистора на бункері із продуктом. Було обрано датчик ВF350-4AA(11)N6x30, що працює на одноосне розтягнення. Основний тензорезистор кріпився в напрямку, тангенціальному до напрямку обертання робочого органу. Схема кріплення датчика наведена на рис. 2. Компенсаційний тензорезистор кріпився на ділянці бункеру, яка не знаходиться під час роботи під загрузкою. Обидва тензорезистори кріпилися за напівмостовою схемою до тензопідсилювача 8АНЧ-7М.



1 – тензорезистор; 2 – продукт; 3 – бункер

Рис.2. Розміщення тензорезистора.

Тарування при даній схемі проводилося за наступною схемою: на робочому органі жорстко зразок продукту (картоплі) таким чином, щоб центр зразка знаходився точно посередині бункера, після чого знизу зразок під'єднувався дротом 1 через блок 2 до набору вантажів 3. При прикладенні навантаження виникає дисбаланс напівмостової схеми завдяки чому на виході із тензопідсилювача виникає напруга, яка передається до АЦП та поступає в кодованому вигляді на ПК. Після обробки тарувальних даних, що надходять з АЦП отримано тарувальний графік та рівняння залежності зусилля на робочому органі від чисельних значень (рис. 4).



1 – дріт; 2 – блок; 3 – грузи; 4 – овочерізка; 5 - продукт  
Рис.3. Схема тарування тензовимірювальної апаратури.

Було знайдено рівняння відповідності значень АЦП із зусиллям на робочому органі (1)

$$F = 1.48 + 1.5x_1, \quad (1)$$

де  $x_1$  – значення, отримані із АЦП для зусилля.

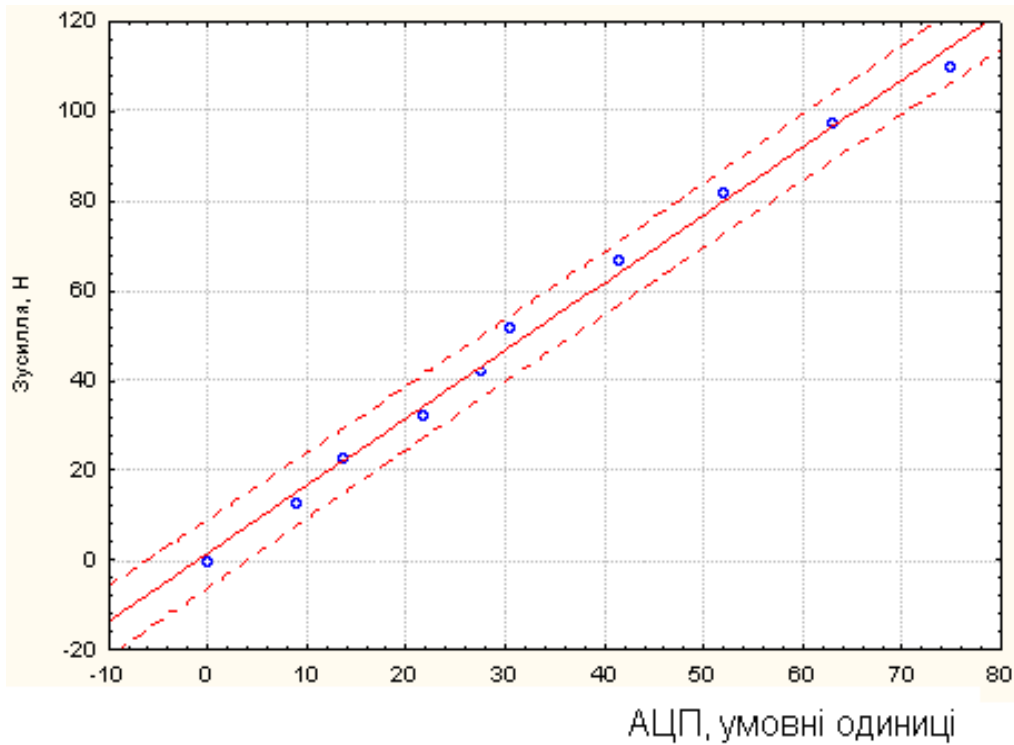


Рис.4. Тарувальний графік тензовимірювальної апаратури.

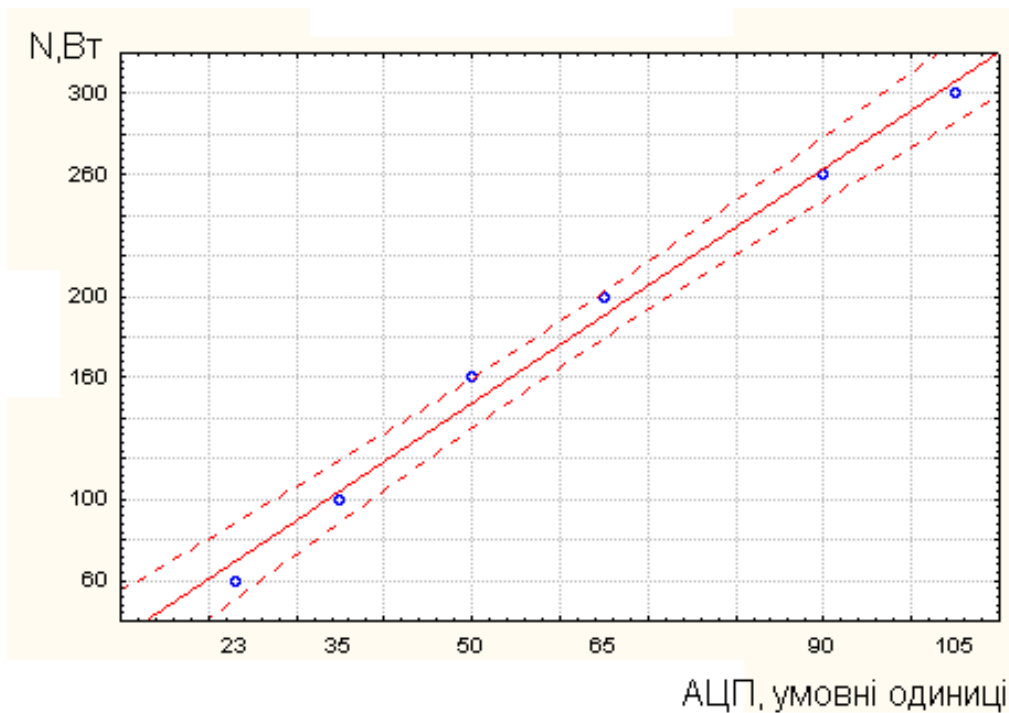


Рис.5. Графік тарування для потужності, яку споживає машина.

П030 було під'єднано до АЦП. Тарування проводилося наступним чином. До прибору замість овочерізки під'єднувалося електричне навантаження у вигляді ламп накаливання потужністю 60, 100, 200 Вт, прибор під'єднувався до АЦП а АЦП – до ПК. Після чого

знімалися значення, отримані з АЦП. За допомогою підключення цих ламп як окремо так і паралельно було отримано ряд точок за допомогою котрих було створено тарувальний графік для потужності (рис. 5) та рівняння (2)

$$N = 2.82 + 2.88x_5, \quad (2)$$

де  $x_5$  – значення, отримані із АЦП для зусилля.

Тарировка вимірювачів шуму та вібрації ВШВ 003-М2 та вимірювача шуму Robotron 00023 проводилася за допомогою проведення відповідності між показаннями на шкалах приладів та отриманими значеннями АЦП.

Експеримент проводився на серповидному робочому органі при подачі продукту в воронку із маленьким круглим отвором. В якості продукту виступала картопля. Зразки продукту були циліндричної форми із діаметром 50мм. Зразки подавалися до робочого органу за допомогою штовхача, до котрого прикладалося зусилля 10Н.

Результати вимірювань записані на ПК за допомогою АЦП у вигляді осцилограм. За допомогою програми Excel значення показників було переведено із кодованого до натурального вигляду та для них зроблено апроксимуючі криві. На рис. 6 представлений відрізок осцилограми на ділянці різну у натуральному вигляді, а на рис. 7 – поліноміальні апроксимуючі криві.

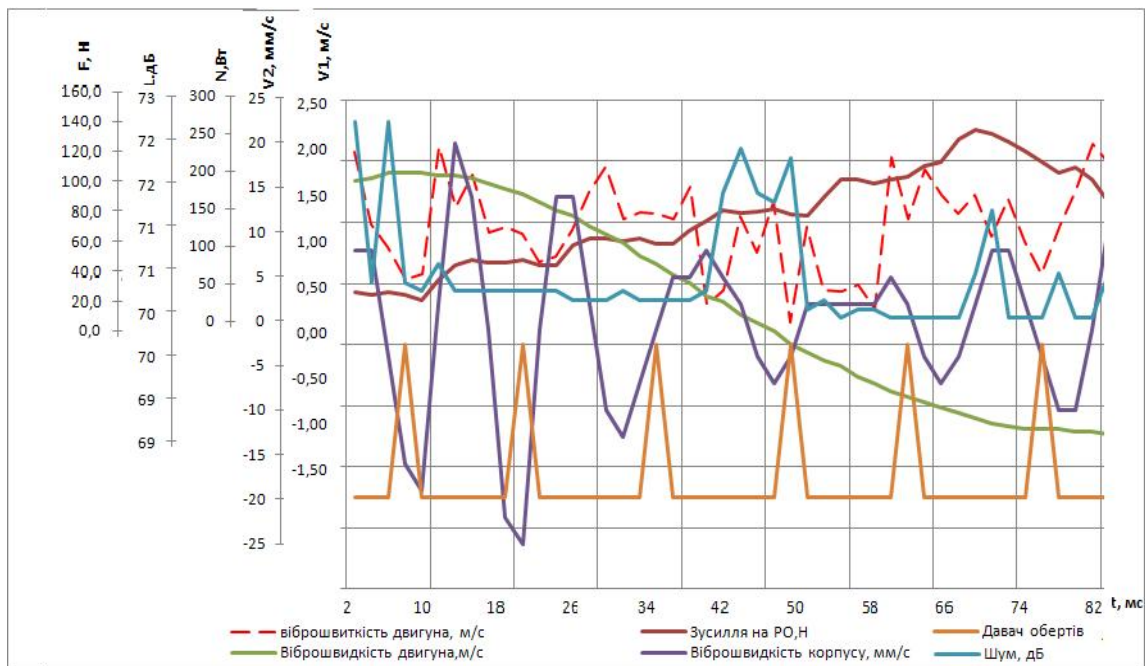


Рис.6. Параметри при роботі овочерізки у натуральному вигляді на ділянці різання.

При аналізі рис. 6 та 7 можна зробити наступні висновки:

- зусилля на робочому органі корелюється із частотою його обертання та спочатку зростає.
- віброшвидкість двигуна зростає в початковий момент часу (коли продукт попадає на робочій органі) та на протязі різання зменшується.
- віброшвидкість корпусу також зростає під час попадання продукту в робочу камеру, але під час різання зменшується, та її рівень стає меншим, ніж без продукту. Кількість обертів робочого органу відповідає заявленій у паспорті 375 об/хв., а рівень споживаної потужності під час різання практично не змінюється.

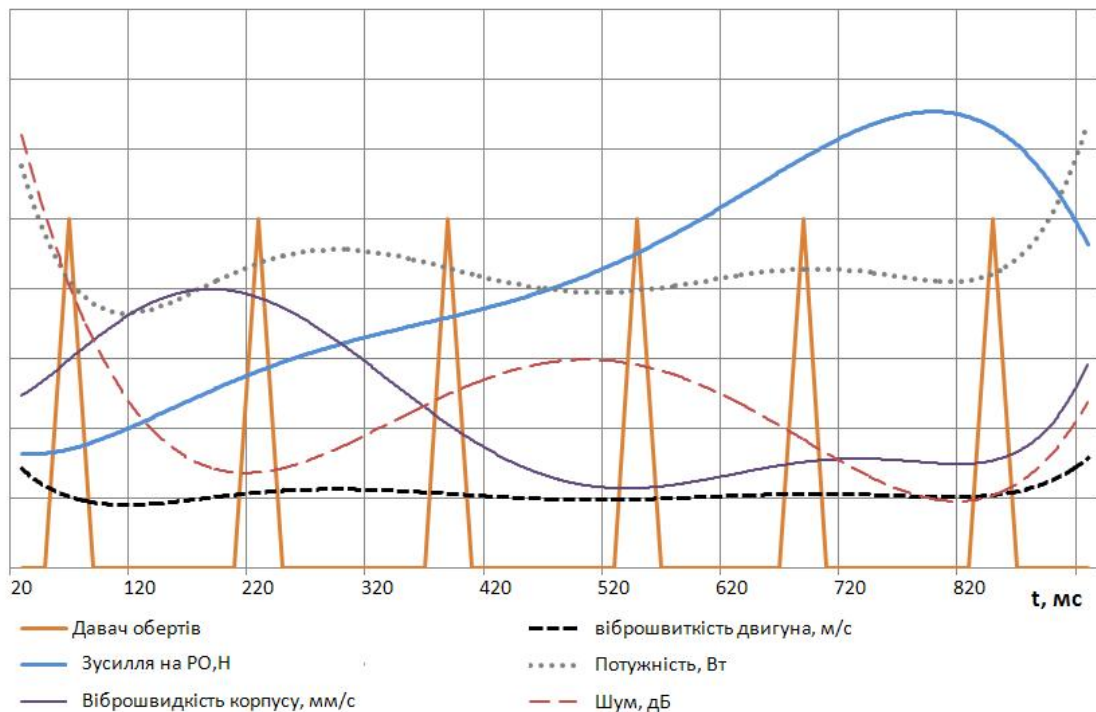


Рис.7. Параметри при роботі овочерізки у натуральному вигляді на ділянці різання.

Перспективою подальших досліджень є проведення багатофакторного експерименту та знаходження раціональних умов експлуатації машин.

Література:

1. Заплетніков І.М. Дослідження відносних шумових характеристик технологічного обладнання на високих частотах / І.М. Заплетніков, І.С. Севаторова // Обладнання та технології харчових виробництв: темат. зб. наук. праць., Донець. нац. ун-т

економіки і торгівлі ім. М. Туган-Барановського – 2011. – Вип. 26. с. 52-56

2. *Заплетніков І.М.* Моделювання шумових характеристик овочерізок / І.М. Заплетніков, І.С. Севаторова // Обладнання та технології харчових виробництв: темат. зб. наук. праць., Донець. нац. ун-т економіки і торгівлі ім. М. Туган-Барановського – 2011. – Вип. 27. с. 58-64.

3. *Заплетников И.Н.* Комплексное исследование нагрузок на машину в процессах нарезания и протирки овощей / И.Н. Заплетников // Стратегія розвитку туристичної індустрії та громадського харчування: матеріали міжнар. наук.-практ. конф. Київ, 25-26 жовт. 2000р. /М-во освіти і науки України, Київ. нац. торг.-екон. ун-т. – К., 2000 – с. 387-388

## **СТЕНД ДЛЯ КОМПЛЕКСНОЙ ОЦЕНКИ ЭКСПЛУАТАЦИОННЫХ ПАРАМЕТРОВ ОВОЩЕРЕЗКИ**

Заплетников И.Н., Дахов А.Г.

**Аннотация – данная работа посвящена созданию стенда для определения и комплексной оценки эксплуатационных параметров овощерезки RobotcoupeCL30. С помощью стенда определяются вибрационные и акустические характеристики, а так же усилие на рабочем органе, его частота вращения, и мощность, потребляемая машиной.**

## **STAND FOR COMPLEX EVALUATION OPERATIONAL CHARACTERISTICS OF VEGETABLE CUTTER**

I. Zapletnikov, A. Dahov

### *Summary*

**This work is dedicated to creation stand for characterization and complex evaluation of operational characteristics of vegetable cutter RobotcoupeCL30. Using it, we are able to find sound and vibration characteristics and effort on tip of machine, frequency of its rotation and power consumption.**



УДК 641.437.075.8

## **МАТЕМАТИЧНЕ МОДЕЛЮВАННЯ ПРОЦЕСІВ ЗАМОРОЖУВАННЯ ПЛОДООВОЧЕВОЇ СИРОВИНИ ЗА РІЗНИХ УМОВ ТЕПЛООБМІНУ**

Ялпачик В.Ф. к.т.н.

*Таврійський державний агротехнологічний університет*

Тел.(0619) 42-13-06

**Анотація** – робота присвячена методиці математичного моделювання процесів заморожування об'єктів з плодоовочевої сировини в промислових умовах.

**Ключові слова** – теплофізичні властивості, математичне моделювання, коефіцієнт тепловіддачі, теплопровідність, тепловий потік, крайова задача, плодоовочева сировина.

*Постановка проблеми.* Процесу заморожування, і наступного зберігання в замороженому стані, сьогодні немає альтернативи в плані можливостей зберегти на кінець періоду зберігання достатньо велику частку компоненту, що представляють харчову цінність плодів та овочів. Розробка математичної моделі процесів заморожування плодоовочевої сировини та її апробація по змінних в часі температурних полів, тривалості процесів та тепловим потокам надають змогу контролювати процеси в промислових умовах при зміні характеристик сировини, вирішувати задачі енерго- та ресурсозбереження на підприємствах агропромислового комплексу.

*Аналіз останніх досліджень.* Теплофізичні властивості різних видів плодоовочевої сировини в діапазоні від мінус 40 °С до 40 °С, суттєво залежать від температури. Тому крайова задача теплопровідності для одержання температурних полів об'єктів заморожування має бути нелінійною, враховувати теплові ефекти, зумовлені протіканням фазових перетворень вода – лід, тобто базуватись на температурних залежностях для всього комплексу теплофізичних характеристик.

Це свідчить, що при аналізі процесів тільки охолодження сировини достатньо було б провести необхідне моделювання в рамках лінійних крайових задач теплопровідності, використати весь багатий літературний арсенал їх аналітичних розв'язків в термінах рядів Фур'є тощо [2, 3]. В області від'ємних температур, де протікають фазові

перетворення вода – лід, лінійні постановки не можуть використовуватись навіть для приблизних оцінок. Тому для вирішення задач необхідно провести моделювання в рамках нелінійних крайових задач теплопровідності, що дозволить описувати, як стадію охолодження, так і стадію заморожування в рамках однієї моделі, одного розрахункового алгоритму.

Не виявляється елементарною відповідь на питання “в якій системі координат записувати диференційне рівняння теплопровідності?”, не суть важливо, чи то в лінійній, чи в нелінійній постановці. Об’єкти заморожування в даній роботі не є нескінченною пластиною, нескінченним циліндром чи кулею, є тілами неправильної геометричної форми. Відповідні цим трьом правильним геометричним формам ортогональні системи координат (прямокутна, циліндрична та сферична) не можуть бути використані. Наведене є суттєвим аспектом, якщо звернути увагу, що навіть у лінійній постановці, а також за експериментальними даними, тривалості процесів охолодження кулі і нескінченної пластини відрізняються втричі при однакових граничних умовах теплообміну [1, 2, 9, 10]. Тут необхідно звернути увагу, що в перелічених літературних джерелах також відображено багаторазові спроби урахування суттєвого впливу геометричної форми об’єктів заморожування шляхом різних модифікацій формули Планка [19] для тривалості процесу заморожування. При цьому така тривалість визначається як час досягнення температури мінус 10 °С у псевдоцентрі об’єкту заморожування. Не загострюючи увагу на можливість досягнення температури мінус 10 °С у псевдоцентрі об’єкту заморожування нескінченним числом різних режимів (сполучення значень температури та швидкості руху охолоджуючого середовища) заморожування, відмітимо, що для проектування технології заморожування конкретної сировини та вибору відповідних технічних засобів знань тільки тривалості процесу не достатньо. Тим більше, що різноманітні модифікації формули Планка не забезпечують [10, 12, 17, 18] розрахунку тривалості процесу заморожування навіть з похибкою біля 50 %.

Ще один аспект математичного моделювання процесів формування температурних полів в тілах неправильної геометричної форми полягає в тому, що самого рівняння теплопровідності, в тій чи іншій системі координат далеко не достатньо для досягнення цілей моделювання. Специфіку процесу тут визначає інтенсивність джерел чи стоків теплоти в об’єкті холодильної обробки та динаміка теплообміну на поверхні цього об’єкту, тобто граничні умови теплообміну у відповідній крайовій задачі.

*Постановка завдання.* Як відомо, локальні значення коефіцієнтів тепловіддачі за визначенням залежать від усіх трьох

просторових координат поверхні теплообміну, їх значення відсутні у літературі за рідким виключенням. Як правило, в граничних умовах теплообміну при математичному моделюванні і в розрахунках використовуються коефіцієнти тепловіддачі, які усереднені по поверхні теплообміну, тобто по кутових координатах поверхні об'єкту. Відносно таких значень коефіцієнтів теплообміну, зокрема, в процесах зовнішнього обтікання тіл охолоджуючою чи нагріваючою рідиною або газом, в літературних джерелах накопичено багато експериментальних даних та їх розрахункових узагальнень [1, 9]. В цьому плані, при побудові крайової задачі, як необхідної математичної моделі, виписувати диференційне рівняння теплопровідності з кутовими координатами, а в її граничних умовах теплообміну використовувати значення коефіцієнту тепловіддачі, що не залежить від кутових координат, є дещо некоректним. Було б більш коректно в крайовій задачі записати диференційне рівняння теплопровідності як одномірне (радіальна координата) та нестационарне з граничними умовами третього роду, що містять усереднені по поверхні теплообміну значення коефіцієнтів тепловіддачі.

Ця ідея чи обґрунтування концепції моделювання не є новою. Ідея веде початок з класичної роботи Ленгмюра О. [14], застосовувалась в ряді теоретичних робіт [3], а в задачах холодильної технології харчових продуктів отримала застосування та розвиток в роботах проф. В. П. Оніщенко [4, 5, 10, 17].

Конкретно ідея Ленгмюра полягає у введенні для аналізу процесів з тілами неправильної геометричної форми так званого коефіцієнту їх геометричної форми. Такий коефіцієнт фігурує сьогодні в багатьох розрахункових співвідношеннях, але для розв'язку задач представляє інтерес його введення в радіальний член оператора дивергенції диференційного рівняння теплопровідності. При цьому в операторі дивергенції поля градієнтів відкидаються члени, що залежать від кутових координат. Такий оператор відносно радіальної координати  $x$  записується як

$$\frac{1}{x^\Gamma} \frac{\partial}{\partial x} \left[ \lambda(T) x^\Gamma \frac{\partial T(x)}{\partial x} \right]. \quad (1)$$

При цьому показник  $\Gamma$  приймає значення 0, 1, 2 відповідно для таких тіл правильної геометричної форми як нескінченна пластина, нескінченний циліндр, куля. Величина  $\Gamma$  дійсно може бути названа коефіцієнтом форми, бо вона безпосередньо зв'язана з характерним розміром  $R$ , поверхнею  $S$  та об'ємом  $V$  таких геометричних об'єктів співвідношеннями

$$\Gamma = \frac{1}{\Phi} - 1, \quad \Phi = \frac{V}{RS}. \quad (2)$$

Необхідно відмітити, що природа не демонструє тіл, більш упакованих, ніж куля, або менш упакованих, ніж нескінченна пластина. Тому всі тіла неправильної геометричної форми характеризуються коефіцієнтом  $\Gamma$ , що приймає значення дійсних чисел в діапазоні від 0 до 2. Відповідна крайова задача теплопровідності з вищенаведеним оператором дивергенції та значеннями  $\Gamma \in [0, 2]$  буде мати інтерполяційний характер по параметру  $\Gamma$ , буде одномірною, нестационарною, інтерполяційною крайовою задачею теплопровідності.

Задачі Стефана моделюють процеси тільки з однокомпонентними рідинами. Для водних розчинів, а тим більше для плодів та овочів при їх заморожуванні не існує наведеної границі розділу фаз, вода вимерзає в дуже широкому діапазоні температур, що описується температурною залежністю частки вимороженої води. Більш того, специфіка фазових перетворень вода – лід визначає суттєву нелінійність процесу заморожування харчової сировини, ефект локалізації теплоти, що виражається, перш за все, у зміні кривизни профілів температури [5]. Саме цей ефект визначає „непрацездатність“ лінійних задач теплопровідності при моделюванні процесів заморожування харчової сировини, навіть якщо останню розбивають на зони, в границях яких теплофізичні властивості слабо залежать від температури. Причина „непрацездатності“ в тому, що лінійні крайові задачі теплопровідності мають завжди, як розв’язок, температурні профілі з постійним знаком кривизни.

Важливий аспект необхідної математичної моделі витікає і з її призначення – не тільки розрахунковим шляхом проектувати доцільні режими заморожування конкретної харчової сировини, оцінювати енерго- та ресурсозберігаючі можливості в умовах промислового виробництва, проектувати технічні засоби для здійснення вибраних технологічних режимів заморожування, але і здійснювати автоматичний або автоматизований (комп’ютеризований) контроль процесів заморожування з метою мінімізації втрат маси сировини, значень показників харчової цінності, витрат енергії. В цьому плані необхідно звернути увагу на довільний, заздалегідь не заданий характер зміни у часі  $\tau$  температури  $T_c(\tau)$  та швидкості  $v_c(\tau)$  охолоджуючого середовища, коли холодильна обробка проводиться у промислових умовах. Тому очевидно, що математична модель повинна бути сформульована в термінах  $T_c(\tau)$  та  $v_c(\tau)$ , що мають характер довільних безперервних функцій, а сама математична модель розв’язуватись чисельними методами.

Також важливо підкреслити, що об'єкти заморожування, тобто плодоовочева сировина, представляють собою тверді тіла, в тому плані, що зміни їх температурних профілів здійснюються в основному за рахунок молекулярної теплопровідності (кондуктивний теплоперенос). Це тверді тіла з теплофізичними характеристиками. За геометрією ці тіла (як і їх нарізані кружками шматки) є суцільними, для них, як тіл неправильної геометричної форми, можливо визначити „псевдоцентр“ з координатою  $x = 0$  та розмір  $x = R$ , як характерну відстань від псевдоцентру до поверхні. Відповідно, якщо температурне поле нестационарне та одномірне, моделюється функцією  $T(x, \tau)$ , то для псевдоцентру  $x=0$  має бути записана умова симетрії температурного поля

$$\frac{\partial T(0, \tau)}{\partial x} = 0. \quad (3)$$

Але такі геометричні уявлення і співвідношення не можуть бути записані для солодкого перцю, плоди якого мають зовнішню поверхню теплообміну (з охолоджуючим середовищем) та внутрішню поверхню (порожнину) теплообміну (на рівні природної конвекції з повітрям порожнини). В цьому разі необхідно ввести розмір  $R_2$  зовнішньої поверхні перцю та розмір  $R_1$  його внутрішньої поверхні як координати двох поверхонь теплообміну, між якими знаходиться суцільний об'єкт заморожування.

Підсумок наведених вище вимог до математичної моделі процесів охолодження та заморожування об'єктів з плодоовочевої сировини дозволяє записати її в такому вигляді (з використанням загальноприйнятих позначень)

$$\left\{ \begin{array}{l} C_e(T) \rho(T) \frac{\partial T(x, \tau)}{\partial \tau} = \frac{1}{x^r} \cdot \frac{\partial}{\partial x} \left[ \lambda(T) x^r \frac{\partial T(x, \tau)}{\partial x} \right]; \quad x \in [R_1, R_2], \quad \tau > 0, \end{array} \right. \quad (4)$$

$$\left\{ \begin{array}{l} T(x, 0) = f(x), \end{array} \right. \quad (5)$$

$$\left\{ \begin{array}{l} \lambda[T(R_1, \tau)] \frac{\partial T(R_1, \tau)}{\partial x} + \alpha_1(\tau) [T_{c1}(\tau) - T(R_1, \tau)] \frac{F_1}{F_2} = 0, \end{array} \right. \quad (6)$$

$$\left\{ \begin{array}{l} -\lambda[T(R_2, \tau)] \frac{\partial T(R_2, \tau)}{\partial x} + \alpha_2(\tau) [T_{c2}(\tau) - T(R_2, \tau)] = 0. \end{array} \right. \quad (7)$$

Тут моделюючою функцією виступає температурне нестационарне і одномірне поле  $T(x, \tau)$ ,  $C_e(T)$  - ефективна питома теплоємність продукту,  $\rho(T)$  - густина продукту,  $\lambda(T)$  - ефективна теплопровідність (перколяція теплоти) продукту,  $R_1, R_2$  - координати, характерні розміри відповідно до внутрішньої та зовнішньої поверхні теплообміну з величинами поверхонь  $F_1, F_2$ ,  $\alpha_1(\tau), \alpha_2(\tau)$  - змінні в часі коефіцієнти тепловіддачі відповідно з внутрішньої та зовнішньої поверхні теплообміну,  $T_{c1}(\tau), T_{c2}(\tau)$  - температури охолоджуючого середовища, що омиває відповідно внутрішню та зовнішню поверхні.

Крайова задача теплопровідності для суцільних, без внутрішньої порожнини тіл є частковим випадком задачі (4 - 7), а саме, при аналізі суцільних, без внутрішньої порожнини, тіл  $\alpha_l=0$  та  $R_l=0$ . Точка  $x=R_l=0$  виступає в ролі точки симетрії температурного поля (3), що виникає за рахунок усереднення всіх величин, починаючи з  $\alpha$ ,  $T_c$  по зовнішній поверхні (кутових координатах) теплообміну.

Очевидно, що аналітичне вирішення задачі (4 - 7) при довільних змінах в часі характеристик охолоджуючого середовища неможливе. Тому альтернативою є чисельне вирішення задачі, наприклад, скінченно-різницеве. При цьому схема побудови скінченно-різницевих співвідношень, що апроксимують похідні в (4, 5, 7), вимагає побудови алгоритму обчислення середніх значень теплофізичних характеристик сировини у вузлах.

Але для обчислення теплофізичних характеристик необхідно знати значення температур у вузлах - круг замкнувся, і саме це є характерною рисою нелінійних задач. Розв'язок тут знаходиться шляхом використання відомого алгоритму „прогноз – корекція“, деталі якого викладено на прикладі задачі (4 - 7) нижче з використанням термінів та підходів, викладених в [4, 6, 7, 10, 17].

Область інтегрування одновірної та нестационарної задачі (4 - 7) представляє собою прямокутник (при кінцевих значеннях тривалості процесу) і тому чисельна апроксимація цієї задачі може бути проведена на сітці вузлів

$$x_{i+1} = x_i + h, \quad i = \overline{0, N-1},$$

$$h = (R_2 - R_1)/N, \quad \tau_{j+1} = \tau_j + t, \quad j = \overline{0, I, 2},$$

де кроки  $h, t$  в загальному випадку можуть бути змінними, тобто  $h=h(i), t=t(j)$ .

Підобласть “efgh” для  $i, j$ -того вузла інтегрування зображена на рис. 1.

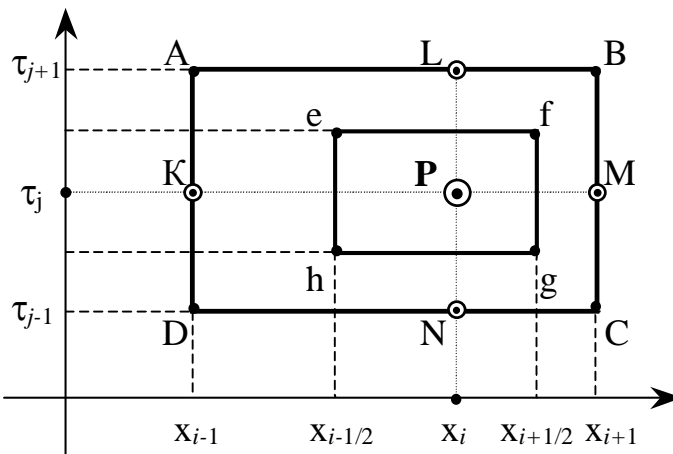


Рис.1. Підобласть “efgh”  $i, j$ -того вузла інтегрування.

Деталі задекларованого вище алгоритму „прогноз-корекція“ або необхідне усереднення значень теплофізичних властивостей визначимо локально, в підобласті кожного окремого вузла інтегрування, в рамках виконання рівняння (4) у вигляді співвідношення

$$\iint_{efgh} x^\Gamma C(T) \frac{\partial T(x, \tau)}{\partial \tau} dx d\tau \cong \iint_{efgh} \frac{\partial}{\partial x} \left[ \lambda(T) x^\Gamma \frac{\partial T(x, \tau)}{\partial x} \right] dx d\tau. \quad (8)$$

По-перше, проведемо оцінку інтегралу зліва в (8) шляхом перетворення його як подвійного в двократний (за відповідних відомих умов математичного аналізу)

$$1) \iint_{efgh} x^\Gamma C(T) \frac{\partial T(x, \tau)}{\partial \tau} dx d\tau = \int_{he}^{gf} x^\Gamma dx \cdot \int_{hg}^{tf} C(T) \frac{\partial T(x, \tau)}{\partial \tau} d\tau.$$

Тут доречно використати теорему про середнє для обчислення внутрішнього інтегралу, при цьому застосуємо таку скінченно-різницеву апроксимацію

$$\frac{\partial T(x, \tau)}{\partial \tau} \cong \frac{T_P - T_N}{t},$$

а  $C(T)$  замінимо його середнім значенням  $C_{ij}$  на контурі  $KPMCND$ . Тоді

$$\begin{aligned} \iint_{efgh} x^\Gamma C(T) \frac{\partial T(x, \tau)}{\partial \tau} dx d\tau &\cong C_{ij} (T_P - T_N) \int x^\Gamma dx = \\ &= C_{ij} (T_{ij} - T_{i,j-1}) \left[ \frac{(x_i + h/2)^{\Gamma+1} - (x_i - h/2)^{\Gamma+1}}{\Gamma+1} \right]. \end{aligned}$$

Розглянемо тепер інтеграл справа в співвідношенні (8)

$$2) \iint_{efgh} \frac{\partial}{\partial x} \left[ \lambda(T) x^\Gamma \frac{\partial T(x, \tau)}{\partial x} \right] dx d\tau = \int_{hg}^{ef} d\tau \left[ \lambda(T) x^\Gamma \frac{\partial T(x, \tau)}{\partial x} \right] \Big|_{he}^{gf}.$$

Аналогічно попередньому випадку використаємо тут теорему про середнє з скінченно-різницевими апроксимаціями

$$\frac{\partial T(x, \tau)}{\partial x} \Big|_{he} \cong \frac{T_P - T_K}{h}, \quad \frac{\partial T(x, \tau)}{\partial x} \Big|_{gf} \cong \frac{T_M - T_P}{h},$$

а для  $\lambda(T)$  запишемо його середні значення  $\lambda_{ij}^1$  (на  $he$  - лінії контуру  $PNDKAL$ ) та  $\lambda_{ij}^2$  (на  $gf$  - лінії контуру  $PLBMCN$ ). Тоді

$$\iint_{efgh} \frac{\partial}{\partial x} \left[ \lambda(T) x^\Gamma \frac{\partial T(x, \tau)}{\partial x} \right] dx d\tau \cong \lambda_{ij}^2 \frac{(x_i + h/2)^\Gamma}{h} \int_{hg}^{ef} T_M d\tau -$$

$$\begin{aligned}
& - \left[ \frac{\lambda_{ij}^2}{h} \left( x_i + \frac{h}{2} \right)^\Gamma + \left( x_i - \frac{h}{2} \right)^\Gamma \right] \cdot \int_{hg}^{ef} T_P d\tau + \frac{\lambda_{ij}^1}{h} \left( x_i - \frac{h}{2} \right)^\Gamma \int_{hg}^{ef} T_K d\tau \cong \\
& \cong \lambda_{ij}^2 \frac{t}{2h} \left( x_i + \frac{h}{2} \right)^\Gamma (T_M + T_C) - \left[ \frac{\lambda_{ij}^2 t}{2h} \left( x_i + \frac{h}{2} \right)^\Gamma + \frac{\lambda_{ij}^1 t}{2h} \left( x_i - \frac{h}{2} \right)^\Gamma \right] (T_P + T_N) + \\
& + \frac{\lambda_{ij}^1 t}{2h} \left( x_i - \frac{h}{2} \right)^\Gamma (T_K + T_D).
\end{aligned}$$

Одержані тотожності (для довільного  $j$ -го моменту часу і конкретного  $i$ -го вузла інтегрування) дозволяють записати усереднені значення теплофізичних характеристик, як таких, що розраховуються за такими співвідношеннями

$$\begin{aligned}
C_{ij} &= (1/6)(C_K + C_P + C_M + C_C + C_N + C_D), \\
\lambda_{ij}^1 &= (1/6)(\lambda_P + \lambda_N + \lambda_D + \lambda_K + \lambda_A + \lambda_L), \\
\lambda_{ij}^r &= (1/6)(\lambda_P + \lambda_L + \lambda_B + \lambda_M + \lambda_C + \lambda_N).
\end{aligned} \tag{9}$$

Підстановка одержаних виразів в (8) веде до апроксимації рівняння (4) наступною системою лінійних алгебраїчних рівнянь:

$$\begin{aligned}
& i = \overline{1, N-1}, \quad j = \overline{1, M}, \\
a_{ij} &= \frac{C_{ij}}{\Gamma+1} \left[ \left( x_i + \frac{h}{2} \right)^{\Gamma+1} - \left( x_i - \frac{h}{2} \right)^{\Gamma+1} \right] + \frac{t}{2h} \lambda_{ij}^2 \left( x_i + \frac{h}{2} \right)^\Gamma + \frac{t}{2h} \lambda_{ij}^1 \left( x_i - \frac{h}{2} \right)^\Gamma, \\
b_{ij} &= -\frac{t}{2h} \lambda_{ij}^1 \left( x_i - \frac{h}{2} \right)^\Gamma, \quad e_{ij} = -\frac{t}{2h} \lambda_{ij}^2 \left( x_i + \frac{h}{2} \right)^\Gamma, \\
d_{ij} &= \left[ \frac{C_{ij}}{\Gamma+1} \left\{ \left( x_i + \frac{h}{2} \right)^{\Gamma+1} - \left( x_i - \frac{h}{2} \right)^{\Gamma+1} \right\} - \frac{t}{2h} \lambda_{ij}^2 \left( x_i + \frac{h}{2} \right)^{\Gamma+1} - \frac{t}{2h} \lambda_{ij}^1 \left( x_i - \frac{h}{2} \right)^{\Gamma+1} \right] T_{i,j-1} + \\
& \frac{t}{2h} \lambda_{ij}^2 \left( x_i + \frac{h}{2} \right)^\Gamma T_{i+1,j-1} + \frac{t}{2h} \lambda_{ij}^1 \left( x_i - \frac{h}{2} \right)^\Gamma T_{i-1,j-1}.
\end{aligned} \tag{10}$$

Використовуючи аналогічні підходи також одержимо, що одностороння скінченно-різницева апроксимація граничних умов (6, 7) доповнює систему (10) ще двома рівняннями:

$$\begin{aligned}
3T_{0j} - 4T_{1j} + T_{2j} &= \frac{2h\alpha_1(\tau_j)}{\lambda(T_{0j})} [T_{a1}(\tau_j) - T_{0j}], \\
3T_{Nj} - 4T_{N-1,j} + T_{N-2,j} &= \frac{2h\alpha_2(\tau_j)}{\lambda(T_{Nj})} [T_{a2}(\tau_j) - T_{Nj}].
\end{aligned} \tag{11}$$

Рішення системи (10), (11) може бути одержане методом прогонки, починаючи із заданого температурного поля  $T_{i,0}$ ,  $i = \overline{0, N}$  (відповідно (5)) в початковий момент часу  $\tau = 0$ .



Метод прогонки полягає в тому, що температурні поля в наступні моменти часу обчислюються за емпіричним лінійним співвідношенням

$$T_{ij} = M_{i-1,j} T_{i-1,j} + K_{i-1,j}, \quad (12)$$

де коефіцієнти  $M_{ij}$ ,  $K_{ij}$  називають прогоночними.

Вирази для їх розрахунку одержують шляхом прямої підстановки (12) у (10, 11) та трактуванням одержаних співвідношень як тотожностей. При цьому, можливо реалізувати ситуацію, коли прогоночні коефіцієнти обчислюються „прямою прогоною – від меншого номера вузла до наступного“, а температури у вузлах – „зворотною прогоною“. Можливо побудувати формули для альтернативного алгоритму – зворотна прогонка для прогоночних коефіцієнтів, пряма прогонка для температурного поля. Чисельна реалізація обох варіантів показує ідентичність чисельних результатів.

Ще раз доречно звернути увагу на структуру одержаної апроксимуючої системи рівнянь (10, 11), де присутні локально усереднені значення теплофізичних властивостей. Їх розрахунок по (9) вимагає знання температурних полів на трьох сусідніх проміжках часу  $j-1$ ,  $j$ ,  $j+1$ . За цієї причини розрахунки в цілому потрібно проводити в режимі „прогноз-корекція“:

а) опираючись на відоме температурне поле в  $(j-1)$ -ий момент часу проведемо прогнозування температурних полів в наступні  $j$ -ий та  $(j+1)$ -ий моменти часу. При цьому використовуються відомі [6, 7] літературні рекомендації по особливостям прогнозування, що забезпечують в розрахунках усталену збіжність наступних розрахунків (ітерацій);

б) за співвідношеннями (12) проводиться перше обчислення (перша корекція) температурного поля  $T_{ij}$  в  $j$ -ий момент часу. Якщо тут здійснити прогноз температурного поля  $T_{i,j+2}$  в  $(j+2)$ -ий момент часу, то можливо аналогічно одержати перше обчислення (першу корекцію) поля  $T_{i,j+1}$ , а вже на цій основі провести другу (наступну) корекцію температурного поля  $T_{ij}$  в  $j$ -ий момент часу;

в) повторення ітерацій попереднього пункту по корекції температурного поля  $T_{ij}$  продовжуватимуться, доки абсолютне значення максимальної різниці температур в сусідніх ітераціях (для усіх вузлів інтегрування) не стане величиною, меншою за задану (допустиму) величину, наприклад  $10^{-3}$  К.

г) одержане температурне поле  $T_{ij} \equiv T(x_i, \tau_j)$  для  $j$ -го моменту часу використовується для розрахунку основних характеристик процесу охолодження чи заморожування, а саме – середньомасової температури, тривалості процесу за розрахунковим значенням середньомасової температури, питомих значень теплового потоку (через  $\alpha_2$  та різницю температур поверхні об'єкту і  $T_{c2}$ ), товщини промороженого прошарку

для  $j$ -го моменту часу. При цьому робиться висновок щодо необхідності продовження розрахунків характеристик процесу для наступних моментів часу.

Значення досягнутої на  $j$ -ий момент часу середньомасової температури розраховується в три етапи :

- спочатку для температурного профілю  $T_{ij} \equiv T(x_i, \tau_j)$  розраховується відповідне поле ентальпій  $E(x_i, \tau_j)$ ;

- потім розраховуються інтегруванням середньооб'ємні значення ентальпії об'єкту охолодження чи заморожування  $E(\tau_j)$  в  $j$ -ий момент часу за формулою (ця формула відповідає вибраній криволінійній системі координат з коефіцієнтом геометричної форми  $\Gamma$ )

$$E(\tau_j) = \frac{\Gamma + 1}{R_2^{\Gamma+1} - R_1^{\Gamma+1}} \int_{R_1}^{R_2} x^\Gamma E(x, \tau_j) dx. \quad (13)$$

- використовуючи відомі алгоритми пошуку кореня (нуля) безперервної функції (заданої у нашому випадку таблично), обчислюємо середньоентальпійну температуру  $T_e(\tau_j)$  об'єкту охолодження або заморожування як корінь рівняння

$$E(T_e) = E(\tau_j). \quad (14)$$

Також можливо (що не завжди потрібно) розрахувати і товщину „у“ промороженого прошарку об'єкту заморожування (від поверхні) або розморожування (від центру) як корінь рівняння

$$T(R_2 - y, \tau_j) = T_{CR} \quad (15)$$

Виписаний вище алгоритм для цілей розрахунку характеристик процесів охолодження і заморожування об'єктів з плодоовочевої сировини був апробований [4, 8, 10, 12, 17] на прикладі об'єктів з сировини тваринного походження: в холодильній технології м'яса (яловичина, свинина у напівтушах), тушок курей, окремих риб. Він продемонстрував усталену збіжність ітерацій та прийнятні значення похибок при розрахунках температурних полів, теплових потоків конкретних об'єктів заморожування чи розморожування. При цьому число кроків  $N$  по координаті дорівнювало 50-100, а крок  $t$  в часі від 3 до 10 с.

З позицій розв'язку задач даної роботи представляє інтерес моделювання, в рамках крайової задачі (4 - 7), процесів заморожування об'єктів різної геометричної форми (пластини, циліндра, кулі, піраміди, диску, форма яйця) з модельної речовини тилози (цей гель моделює харчову сировину, може на відміну від харчової сировини відтворюватись для наступного експерименту за складом і теплофізичними характеристиками, виготовляється з оксиетилметилцелюлози + вода + метакрезол + NaCl), яке проведене також в роботах [4, 8, 10, 12, 17].

Базою для такої апробації задачі (4 - 7), як математичної моделі, стали серія експериментальних даних [11, 13, 15, 16, 18], проведених на об'єктах, виготовлених з тилози. В цих експериментальних дослідженнях не вимірювались температурні профілі чи теплові потоки, тільки початкова температура  $T_{поч}$ , температура „псевдоцентру“ в кінці процесу заморожування  $T_{ц}$ , а також наведені чисельні значення коефіцієнтів тепловіддачі  $\alpha$  з поверхні суцільних об'єктів з тилози. Час досягнення „псевдоцентром“ температури мінус 10 °С вимірювався і трактувався як тривалість процесу заморожування. Теплофізичні властивості тилози у вигляді таблично заданих функцій були запозичені для розрахунків [4, 10] в рамках математичної моделі (4 - 7) з публікації [11]. Автори [11, 13, 15, 16] оцінюють похибку своїх експериментальних даних величиною, що не перевищує  $\pm 7\%$ .

Одержані в [4, 10] розрахункові результати свідчать, що в процесах заморожування значення теплових потоків суттєво змінюються в часі, на один - два порядки.

Ці значення менші в кінці процесу по відношенню до їх значень на початку процесу. Тому усереднення цих значень при визначенні теплового навантаження на охолоджуючі прилади – процедура не тривіальна. Також від об'єктів відводиться суттєво різна кількість теплоти (за розрахунком середньомасової температури), хоч всі вони охолоджені до стану, коли температура „псевдоцентра“ становить мінус 10°С. Це означає також, що якщо такі об'єкти в подальшому направляються в камери збереження або транспортуються до споживача, в них формуються рівномірні температурні поля з доморожуванням чи, навпаки, розморожуванням об'єктів.

*Висновки.* Розраховані значення тривалості процесів в рамках крайової інтерполяційної задачі теплопровідності для тіл різної геометричної форми за значенням температури псевдоцентра відхилялись від відповідних експериментальних значень з похибкою не більше експериментальної в 7 %. В цьому плані є усі підстави для застосування вище розписаного алгоритму для розрахунків процесів заморожування плодоовочевої сировини. Але для числової реалізації алгоритму необхідно проаналізувати специфіку теплообміну при зовнішньому обтіканні об'єктів плодоовочевої сировини охолоджуючим середовищем.

#### Література:

1. *Бражников А.М.* Теория теплофизической обработки мясопродуктов / А.М. Бражников. – М.: Агропромиздат, 1987. – 271 с.
2. *Лыков А.В.* Теория теплопроводности / А.В. Лыков. – М.: Высшая школа, 1967. – 592 с.
3. *Михайлов М.Д.* Нестационарный тепло- и массоперенос в

одномерных телах / М.Д. Михайлов. – Минск: Изд-во ИТМО, 1969. - 247 с.

4. *Онищенко В.П.* Проектирование процессов холодильной технологии пищевых продуктов для производственных холодильников / В.П. Онищенко // Холодильная техника и технология. – 1998. – Вып.59., № 2. – С. 51–56.

5. *Онищенко В.П.* Эффект локализации теплоты в процессах замораживания мяса / В. П. Онищенко, В. П. Вязовский, С. Е. Головский // Тезисы докладов Всесоюзной научно-технической конференции "Пути развития науки и техники в мясной и молочной промышленности", 17-19 сентября 1988, Углич, ч. III. - М.: АгроНИИТЭИММП, 1988. - С. 20-21.

6. *Самарский А.А.* Вычислительная теплопередача / А.А. Самарский, П.Н. Вабищевич. – М. : Едиториал УРСС, 2003.- 784 с.

7. *Самарский А.А.* Численные методы: учебное пособие для вузов / А. А. Самарский, А. В. Гулин. – М. : Наука. Гл. ред. физ.-мат.лит., 1989. – 432 с.

8. Создание систем технологического контроля процессов холодильной обработки и хранения мяса: Обзорная информация / И. Г. Чумак, В. П. Онищенко, Ю. А. Желиба, С. Е. Головский. - М.: АгроНИИТЭИММП, 1992. - 24 с.-(Холодильная промышленность).

9. Холодильная техника и технология : [учебник] / под ред. А. В. Руцкого. – М. : ИНФРА – М, 2000. – 286 с.

10. Холодильные установки. Проектирование : учебное пособие / [И.Г. Чумак, А.Ю. Лагутин, В.П. Чепурненко, С.Ю. Ларьяновский, Н.И. Чумак, В.П. Кочетов, В.П. Онищенко] ; под ред. докт. тех. н., проф. И.Г. Чумака. – [3-е изд.], перераб. и доп.- Одесса: Друк, 2007.- 480 с.

11. Experimental data for freezing and thawing of multi-dimensional objects / D. J. Cleland, A. C. Cleland, R. L. Earle, S. J. Byrne // Intern. J. of Refrigeration.-1987/01. – Vol. 10. – P. 22-31.

12. *Chumak J. G.* Mathematical modelling of cooling and freezing of various foodstuffs / J. G.Chumak, V. P. Onisthenco, J. A. Chraizi // Науч. трудове / Висш. ин-т по хранителна и вкусова промышленность. – Пловдив, 1998. – Т. 43, свитък 3. – С. 279–287. Англ. – Библиограф.: С. 286 – 287.

13. *De Michelis A.* Freezing time Predictions for Brick and Cylindrical - Shaped Foods / A. De Michelis, A. Calvelo // J. of Food Science. - 1983. - Vol. 48. - P. 909 - 913, 934.

14. *Kumar P.* Thermal Conductivity Minimum : A New Water Anomaly / P. Kumar, H. E. Stanley // arXiv : 0708.4154v1 [cond-mat.soft] 30 Fug 2007.

15. *Langmuir I.* Flow of Heat thru furnace walls: The shape factor / I. Langmuir, E.Q. Adams, G.S. Meikle // Trans. Amer.Electrochem. Soc. – 1913. – Vol. 24, No. 53. – P. 53–77.

16. *Le Blanc D.I.* Freezing of a parallelepiped food product. Part 1. Experimental determination / D. I. Le Blanc, R. Kok, G. E. Timbers // Intern. J. of Refrig. – 1990. – Vol.13, No. 11. – P. 371–378.

17. *O'Callagan M.G.* Instability of the planar freeze front during solidification of an aqueous binary solution / M. G. O'Callagan, E. G. Cravalho, C. E. Huggins // J.Heat. Trans. – 1980. – Vol. 102. – P. 673–674.

18. *Phan P.A.* Effects de divers traitements de congelation sur L'evaluation des parametres de texture et d'exsudation des fruits. Relation de la qualite / P. A. Phan, T. Mimault, J. Mimault // Jnt. j., Refrig. – 1980. – Vol. 3, № 5. – P. 225–260.

19. *Zisiewska Z.* Effect of storage period and temperature on the chemical composition and organoleptic quality of frozen tomato cubes / Z. Zisiewska, W. Kmiesik // Food Chem. – 2000. – Vol. 70, № 2. – P. 167–173.

## **МАТЕМАТИЧЕСКОЕ МОДЕЛИРОВАНИЕ ПРОЦЕССОВ ЗАМОРАЖИВАНИЯ ПЛОДООВОЩНОГО СЫРЬЯ ЗА РАЗНЫМИ УСЛОВИЯМИ ТЕПЛООБМЕНА**

Ялпачик В.Ф.

**Аннотация - работа посвящена методике математического моделирования процессов замораживания объектов из плодоовощного сырья в промышленных условиях.**

## **MATHEMATICAL DESIGN OF PROCESSES OF FREEZING OF FRUIT AND VEGETABLE RAW MATERIAL AFTER DIFFERENT TERMS OF HEAT EXCHANGE**

V. Yalpachik

### *Summary*

**This work is devoted to methodologies of mathematical design of processes of freezing of objects from fruit and vegetable raw material pilot-scale.**

УДК 631.361.43: 664.788

## **ВИЗНАЧЕННЯ СУТТЄВИХ ФАКТОРІВ ГРАВІТАЦІЙНОЇ СЕПАРАЦІЇ ЗЕРНА МЕТОДОМ ДЕЛЬФИ**

Ялпачик Ф.Ю., к.т.н.,

Шпиганович Т.О., інженер,

Хомутіна Н.М., магістрант

*Таврійський державний агротехнологічний університет*

Тел. (0619) 42-13-06

**Анотація** - Робота присвячена розробці алгоритму експертних процедур та методики визначення суттєвих факторів процесу гравітаційної сепарації зерна методом Дельфи.

**Ключові слова** – алгоритм, зерно, сепарація, суттєві фактори, метод Дельфи.

*Постановка проблеми.* Найбільш важливою складовою частиною наукових досліджень є експерименти. Це один з основних способів одержання нових наукових знань. Більше 2/3 всіх трудових ресурсів науки затрачається на експерименти. Тому експеримент повинен бути проведений по можливості в найкоротший термін з мінімальними витратами при найвищій якості отриманих результатів.

*Аналіз останніх досліджень.* В останні роки стали активно розроблятися прогнози розвитку техніки по перспективних інженерних проектах, на основі якісного й кількісного дослідження динаміки патентної інформації (за коефіцієнтами повноти винаходу й рівня техніки, по генеральних означальних таблицях, шляхом морфологічного аналізу, методом Дельфи). Такі прогнози дозволяють оцінювати інтенсивність зміни параметрів машин і обладнання з точним виявленням суттєвих факторів як на макрорівні (перехід на нові принципи дії, трансформація загального компонування й т.ін.), так і на мікрорівні (модернізація окремих елементів і вузлів) [1].

Найпоширенішими методами прогнозування та визначення факторів для проведення експерименту є: прогнозування по стандартних функціональних залежностях тимчасових рядів; метод найменших квадратів; метод експонентного згладжування; метод імовірнісного моделювання; метод адаптивного згладжування; прогнозування експертними методами (метод Дельфи); морфологічний аналіз [1, 2, 3].

*Постановка завдання.* Метою даної роботи є розробка алгоритму експертних процедур та методики визначення суттєвих факторів процесу гравітаційної сепарації зерна методом Дельфи.

*Основна частина.* Нами розроблений спосіб подрібнення зерна прямим ударом з попередньою його сепарацією, та дробарка прямого удару з вдосконаленою системою сепарування зерна та продуктів подрібнення, новизна технічного рішення яка захищена чотирма патентами України на винахід № 76556, №86897, №93312, № 95435 та чотирма деклараційними патентами на корисні моделі №61505А, №3304, №11099, №50426. Для проведення експерименту по визначенню ефективності виділення зернівок у щілинний отвір пристрою для попередньої сепарації зерна необхідно вибрати суттєві фактори. Відбір факторів для проведення оптимізованих досліджень здійснювався на підставі попереднього огляду літературних джерел, теоретичного аналізу процесів сепарації зерна, взаємодії його з робочими елементами сепараторів і апріорного ранжування або так званого методу Дельфи [1, 4, 5].

Метод Дельфи є найпоширенішим серед евристичних методів прогнозування. У ньому використовуються процедури опитування експертів, статистична обробка результатів експертиз, і не потрібне проведення спеціального експерименту. При цьому передбачається, що реальне значення оцінюваного фактора (параметра) перебуває усередині діапазону значень, висловлених експертами, а «узагальнене», колективна думка є більш достовірним.

Укрупнений алгоритм експертних процедур, що базуються на методі Дельфи, представлений на рис. 1.

В експертну групу включаються фахівці, пов'язані із проектуванням, виготовленням і експлуатацією машин дослідного класу. Чисельність групи повинна становити 7...12 фахівців. Нами прийнято 8 фахівців.

Для проведення експертної оцінки групи з 8 фахівців були запропоновані анкети, у яких зазначені фактори, їхні розмірності і імовірні рівні варіювання (таблиця 1) [1, 4,].

Оцінювалися наступні фактори:  $X_1$  - довжина щілини  $L$ , мм;  $X_2$  - критична швидкість зернівки  $v$ , м/с;  $X_3$  - довжина розгінної ділянки  $S_0$ , мм;  $X_4$  - висота щілини  $H$ , мм;  $X_5$  - співвідношення довжини та діаметру зернівки,  $l/d$ ;  $X_6$  - кут ухилу кривої на початку руху зернівки,  $\alpha_n$ , град.;  $X_7$  - кут ухилу кривої наприкінці руху зернівки,  $\alpha_k$ , град.;  $X_8$  - коефіцієнт тертя,  $f$ .

Фахівці мали можливість призначити місце або ранг кожному факторові, а також доповнити анкети іншими, не включеними в розгляд факторами або внести зміни в інтервали варіювання.

Експерти виставляють оцінки по 8-бальній системі. Оцінка в 8 балів дається найефективнішому з факторів; нижча оцінка дається найменш ефективному з факторів.



Рис.1. Алгоритм експертних процедур, що базуються на методі Дельфі.

Усього в анкетах за результатами експертної оцінки виявилося 8 факторів, включених у матрицю рангів (алгоритм розрахунку коефіцієнта конкордації  $W$ ).

Погодженість думок експертів перевіряється за допомогою коефіцієнта конкордації  $W$  по співвідношенню [1, 4, 5]

$$W = \frac{12S}{m^2(n^3 - n)}, \quad (1)$$

де  $S$  - сума квадратів відхилень;

$m$  - число опитованих фахівців;

$n$  - число факторів.



Таблиця 1 – Анкета експертної оцінки факторів, що впливають на ефективність виділення зернівок у щілинний отвір пристрою для попередньої сепарації зерна і результати опитування

Поз- на- чен- ня	Фактори	Рівні варіювання		Фахівці							
		верх- ній	ниж- ній	1	2	3	4	5	6	7	8
1	2	3	4	5	6	7	8	9	10	11	12
x <sub>1</sub>	Довжина щілини <i>L</i> , мм	20	10	7	8	8	7	8	8	8	7
x <sub>2</sub>	Критична швидкість зернівки <i>v</i> , м/с	0,80	0,40	5	7	7	5	4	6	5	5
x <sub>3</sub>	Довжина розгінної ділянки <i>S</i> <sub>0</sub> , мм	200	100	4	3	4	4	5	3	4	3
x <sub>4</sub>	Висота щілини <i>H</i> , мм	2,0	0	8	6	6	8	7	7	7	8
x <sub>5</sub>	Співвідношення довжини та діа- метру зернівки, <i>l/d</i>	3	1	6	5	5	6	6	5	6	6
x <sub>6</sub>	Кут ухилу кривої на початку руху зернівки, $\alpha_n$ , град.	80	60	2	1	2	2	1	2	3	2
x <sub>7</sub>	Кут ухилу кривої наприкінці руху зернівки, $\alpha_k$ , град.	40	20	3	4	3	1	3	4	2	4
x <sub>8</sub>	Коефіцієнт тертя, <i>f</i>	0,38	0,34	1	2	1	3	2	1	1	1

Сума квадратів відхилень обчислюється по формулі

$$S = \sum_{i=1}^n \left( \sum_{j=1}^m a_{ij} - L \right)^2, \quad (2)$$

де  $a_{ij}$  - ранг  $i$ -го фактора у  $j$ -го фахівця;

$L$ - середнє значення суми рангів по кожному фактору, яке рівне

$$L = \frac{\sum_{i=1}^n \sum_{j=1}^m a_{ij}}{n} \quad (3)$$

Коефіцієнт конкордації варіює в діапазоні від 0 до 1. Чим більше його величина, тим більше погодженість і не випадкованість думок експертів.

Обчислення коефіцієнтів конкордації зручніше проводити, користуючись матрицею результатів оцінки у вигляді алгоритму (таблиця 2) [5].

Таблиця 2 - Матриця рангів - алгоритм визначення коефіцієнта конкордації експертної оцінки факторів ефективності виділення зернівок у щілинний отвір пристрою для попередньої сепарації зерна

Фахівці	Фактори							
	x <sub>1</sub>	x <sub>2</sub>	x <sub>3</sub>	x <sub>4</sub>	x <sub>5</sub>	x <sub>6</sub>	x <sub>7</sub>	x <sub>8</sub>
1	2	3	4	5	6	7	8	9
1	7	5	4	8	6	2	3	1
2	8	7	3	6	5	1	4	2
3	8	7	4	6	5	2	3	1
4	7	5	4	8	6	2	1	3
5	8	4	5	7	6	1	3	2
6	8	6	3	7	5	2	4	1
7	8	5	4	7	6	3	2	1
8	7	5	3	8	6	2	4	1
$\sum_{j=1}^{j=m} a_{ij}$	61	44	30	57	45	15	24	12
$\Delta_i = \sum_{j=1}^{j=m} a_{ij} - L$	25	8	-6	21	9	-21	-12	-24
$\Delta_i^2$	625	64	36	441	81	441	144	576

$$L = \frac{288}{8} = 36; S = \sum_{i=1}^n \Delta_i^2 = 2048; m^2 = 64; n^3 - n = 8^3 - 8 = 504,$$

$$W = \frac{12S}{m^2(n^3 - n)} = \frac{12 \cdot 2048}{64 \cdot 504} = 0,896.$$

У результаті розрахунків отримане значення коефіцієнта конкордації  $W = 0,896$ , що свідчить про погодженість і не випадковість думок фахівців.

Після обчислення коефіцієнта конкордації визначали його значення за критерієм Пірсона  $\chi^2$ , тому що величина  $m(n - 1)W$  має  $\chi^2$  - розподіл із числом ступенів волі  $f = n - 1$ .

Розрахункове значення  $\chi^2$  - розподілу визначали по формулі.

З даних таблиці 4.2 знаходимо, що для 5 % - вого рівня значимості при  $f = 8 - 1 = 7$  ступенів волі величина [4]

$$\chi_{розр}^2 = \frac{12S}{m \cdot n(n+1)} = \frac{12 \cdot 2408}{8 \cdot 8 \cdot 9} = 50,17.$$

Відповідне табличне значення для  $f = 7$   $\chi_{табл}^2 = 14,067$  для 0,05 рівня значимості [4].

У такий спосіб маємо  $\chi_{табл}^2 = 14,067 < \chi_{розр}^2 = 50,17$ .

В результаті апіорного ранжирування методом Дельфи, згідно таблиці 2, перші 4 місця зайняли наступні фактори, що суттєво впливають на ефективності сепарування зерна крізь щілинні отвори розподільного конуса: довжина щілини  $L$ , мм; висота щілини  $H$ , мм; співвідношення довжини та діаметру зернівки  $l/d$  та критична швидкість зернівки  $v$ , м/с.

*Висновки.* Розроблений алгоритм експертних процедур та методика визначення суттєвих факторів процесу гравітаційної сепарації зерна методом Дельфи показали, що на ефективність сепарування зерна крізь щілинні отвори розподільного конуса суттєво впливають наступні фактори: довжина щілини; висота щілини; співвідношення довжини та діаметру зернівки та критична швидкість зернівки, які дозволяють при рівній імовірності всіх рівнів кожного випадкового фактора проведення з достатньою точністю повнофакторного експерименту.

Література:

1. Сухарев Э.А. Параметрическая оптимизация машин и оборудования: Учебное пособие / Э.А. Сухарев – Ровно: НУВХП, 2007. – 179 с.
2. Бабицкий Л.Ф. Основы научных исследований / Л.Ф. Бабицкий, М.В. Булгаков, Д.Г. Войтюк, В.И. Рябец – К.: НАУ, 1999. – 228 с.
3. Панфилов В.А. Научные основы развития технологических линий пищевых производств / В.А. Панфилов. – М.: Агропромиздат, 1986. – 245 с.

4. *Адлер Ю.П.* Планирование эксперимента при поиске оптимальных условий / Ю.П. Адлер, В.В. Маркова, Ю.В. Грановский. – М.: Наука, 1971. – 283 с.

5. *Мельников С.В.* Планирование эксперимента в исследованиях сельскохозяйственных процессов / С.В. Мельников, В.Р. Алешкин, П.М. Рощин. – Л.: Колос, 1972. – 200 с.

### **ОПРЕДЕЛЕНИЕ СУЩЕСТВЕННЫХ ФАКТОРОВ ГРАВИТАЦИОННОЙ СЕПАРАЦИИ ЗЕРНА МЕТОДОМ ДЕЛЬФИ**

Ялпачик Ф.Е., Шпиганович Т.А., Хомутіна Н.М.

*Аннотация* - работа посвящена разработки алгоритма экспертных процедур и методики определения существенных факторов процесса гравитационной сепарации зерна методом Дельфи.

### **DEFINITION OF ESSENTIAL FACTORS OF GRAVITATIONAL SEPARATION OF GRAIN METHOD DELFI**

F. Yalpachik, T. Shpiganovich, N. Homutina

#### *Summary*

Work is devoted workings out of algorithm of expert procedures and a technique of definition of essential factors of process of gravitational separation of grain by a method of Delfi.

УДК 547-637.07

## **АКТИВНОСТЬ ФЕРМЕНТОВ ПЕНТОЗОФОСФАТНОГО ЦИКЛА ОКИСЛЕНИЯ ГЛЮКОЗЫ ПРИ ГИПОТИРЕОЗЕ И ЕГО КОРРЕКЦИИ**

Камилов Ф.Х., д.м.н.,  
Мамцев А.Н., д.б.н.,  
Абдуллина Г.М., к.м.н.,  
Лобырева О.В., аспирант\*,  
Козлов В.Н., д.б.н.

*Филиал ФГБОУ ВПО «Московский государственный университет технологий и управления им. К.Г. Разумовского» в г. Мелеузе (филиал ФГБОУ ВПО «МГУТУ им. К.Г. Разумовского», г. Мелеуз)*

Тел. 8(34764)3-17-52

**Аннотация** - в статье представлены результаты исследований по определению активности фермента пентозофосфатного окисления глюкозы в печени крыс при экспериментальном гипотиреозе и его коррекции «йодполисахаридным» комплексом.

**Ключевые слова** – экспериментальный гипотиреоз, пентозофосфатный путь окисления глюкозы, глюкозо-6-фосфатдегидрогеназа, «йодполисахаридные» соединения.

*Постановка проблемы.* Среди пищевых факторов, имеющих особое значение для здоровья, важнейшая роль принадлежит полноценному и регулярному снабжению организма человека всеми необходимыми микронутриентами. Одним из типичных примеров недостаточности микронутриентов считается дефицит йода, который проявляется широким спектром расстройств. Значение его для человека определяется тем, что этот микроэлемент является обязательным структурным компонентом гормонов щитовидной железы. В случае недостатка йода в рационе нарушается функционирование щитовидной железы, оказывающей влияние на жизнедеятельность всего организма, в том числе энергетический обмен [1, 4]. Выраженное индуцирующее влияние оказывают тиреоидные гормоны на синтез ферментов пентозофосфатного цикла окисления глюкозы, в частности, глюкозо-6-фосфатдегидрогеназы (Гл-6-Ф-ДГ).

---

© Камилов Ф.Х., д.м.н., Мамцев А.Н., д.б.н., Абдуллина Г.М., к.м.н., Лобырева О.В., аспирант, Козлов В.Н., д.б.н.

\**Научный руководитель – д.м.н., профессор Камилов Ф.Х.*

В этой связи особый интерес вызывают средства на основе органически связанных форм йода. Препараты, где йод связан с какой-либо органической матрицей, могут обеспечивать более адекватное его усвоение, что снижает риск развития гиперйодизации.

*Анализ исследований.* Учитывая вышеизложенное, следует считать актуальной задачу по разработке новых видов йодосодержащих органоминеральных соединений для производства продуктов питания функционального назначения. В лаборатории «Пищевые технологии» филиала «МГУТУ им. К.Г. Разумовского» в г. Мелеузе разработан новый вид йодосодержащей биологически активной добавки «Йодпектин» (патент РФ № 2265377), где йод «встроен» в органическую матрицу – полисахарид растительного генеза, в частности пектин. Цель настоящего исследования состояла в определении каталитической активности одного из ферментов пентозофосфатного пути окисления глюкозы – глюкозо-6-фосфатдегидрогеназы у крыс при гипотиреозе и его коррекции органоминеральным соединением «Йодпектин».

Проведена серия опытов на 48 лабораторных беспородных белых крысах-самцах половозрелого возраста массой 180-220 г. Животные содержались в одинаковых условиях, на стандартной диете вивария.

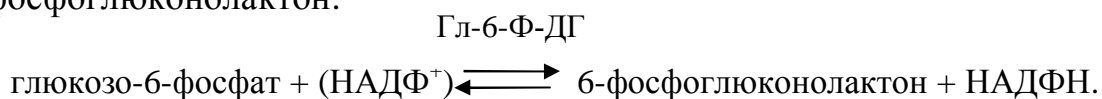
Экспериментальные животные были разделены на четыре группы по 12 штук в каждой: первая – контрольная, у животных 2-й, 3-й и 4-й групп вызывался мерказолиловый гипотиреоз. Препарат вводили ежедневно в желудок крыс с помощью металлического зонда в дозе 2,5 мг/100 г массы тела в течение 3-х недель. Мерказолил блокирует синтез тиреоидных гормонов на уровне перехода монойодтирозина в дийодтирозин [3].

Животные 3-й группы в течение месяца находились на стандартной диете вивария. После воспроизведения модели гипотиреоза, начиная с 22-го дня эксперимента, животные 4-й группы в течение месяца получали йодобогатенный рацион - в пищу добавлялся анализируемый органоминеральный комплекс «Йодпектин» в дозе, обеспечивающей суточную потребность крыс в йоде (от 2 до 3 мкг на 100 г массы тела).

Для определения активности фермента 1 г измельченной ткани печени крысы гомогенизировали в стеклянном гомогенизаторе Поттера в среде выделения – 0,25 М раствор сахарозы, содержащий 1 мМ ЭДТА, 0,01 М трис-НСl (рН = 7,4) в соотношении 1:7. Время гомогенизирования – 40 секунд при скорости вращения пестика 900 об/мин. После чего тканевые гомогенаты фильтровали через 4 слоя марли. Цитоплазматическую фракцию клеток печени получали методом дифференциального центрифугирования по Джонсону и Ларди, в результате которого происходит разделение

цитоплазматической и митохондриальной фракций гепатоцитов. Все процедуры по приготовлению гомогената и выделению субклеточных фракций проводили при температуре от 0 до +4 °С. Используемые инструменты и реактивы для охлаждения помещали в ледяную баню. Для удаления не полностью разрушенных клеток и ядер гомогенаты центрифугировали 10 минут при 1000 g и температуре от 0 до +2 °С с помощью рефрижераторной центрифуги «Velocity 14R0», производство: «Dynamica», Австралия. Осадок из неразрушенных клеток и ядер отбрасывали, надосадочную жидкость использовали для осаждения митохондрий, повторно центрифугируя при 14000 g в течение 15 минут. Полученную вновь надосадочную жидкость (цитоплазматическую фракцию гомогената) использовали для определения активности Гл-6-Ф-ДГ.

Активность глюкозо-6-фосфатдегидрогеназы определяли методом Glock и McLean. Исследуемый фермент является НАДФ-зависимым и дегидрирует глюкозо-6-фосфат в 6-фосфоглюконолактон:



По возрастанию оптической плотности проб при длине волны 340 нм регистрировали скорость образования НАДФН. Статистическую обработку результатов производили, рассчитывая среднее арифметическое значение, стандартные отклонения и ошибки средних по группам животных. Достоверность различий оценивали с помощью *t*-критерия Стьюдента. Статистически значимыми считали различия при  $p \leq 0,05$ . Результаты полученных данных приведены в таблице 1.

Как видно из таблицы, использованная модель мерказолилового гипотиреоза сопровождалась достоверным снижением активности фермента пентозофосфатного пути окисления глюкозы, что приводило к снижению энергообмена на уровне целостного организма. Так, активность глюкозо-6-фосфат у крыс 2-й группы снижалась до  $25,25 \pm 0,55$  нмоль/мг·мин и составила 88,81 % от аналогичного значения в контрольной группе ( $28,43 \pm 1,03$  нмоль/мг·мин) ( $p \leq 0,05$ ).

Следующим этапом исследовали биологическую активность йодполисахаридного комплекса. Анализ полученных данных свидетельствует о том, что введение «Йодпектина» приводило к активации рассматриваемого фермента у крыс 4-й группы. Активность его у животных, получавших данный препарат, превосходила показатели контроля и составила  $35,36 \pm 1,15$  нмоль/мг·мин ( $p \leq 0,001$ ).

Таблиця 1 - Результаты исследований активности фермента пентозофосфатного пути окисления глюкозы у крыс при экспериментальном гипотиреозе и его коррекции йодосодержащим органоминеральным соединением ( $M \pm m$ ,  $n = 12$ )

Группы животных	Показатели активности фермента пентозофосфатного пути окисления глюкозы – глюкозо-6-фосфатдегидрогеназы (нмоль/мг·мин)
1-я – Контрольная	$28,43 \pm 1,03$
2-я – Экспериментальный гипотиреоз (мерказолил в дозе 2,5 мг/100 г МТ)	* $25,25 \pm 0,55$
в % к контролю	88,81
3-я – Общевиварный рацион	$26,64 \pm 1,03$
в % к контролю	93,70
4-я – Йодобогатенный рацион	*** $35,36 \pm 1,15$
в % к контролю	124,37

Примечание: \*- различие с контролем статистически значимо ( $p \leq 0,05$ )

\*\*\*- различие с контролем статистически значимо ( $p \leq 0,001$ )

Увеличение каталитической активности глюкозо-6-фосфатдегидрогеназы наблюдали и в группе крыс, которые после моделирования гипотиреоза находились на стандартной диете – исследуемый показатель в этой группе составил  $26,64 \pm 1,03$  нмоль/мг·мин против  $28,43 \pm 1,03$  нмоль/мг·мин в контроле.

Очевидно, тиреоидный контроль во многом обуславливает сохранение или сдвиги активности ферментов печени и при патологических состояниях, в том числе гипотиреозе. Основные метаболические пути, такие как гликолиз, глюконеогенез, цикл трикарбоновых кислот, гликогенез, гликогенолиз, пентозофосфатный цикл наиболее активны в печени. Для поддержания гомеостаза клетки печени находятся под постоянным контролем циркулирующих гормонов, таких как инсулин, глюкагон, кортикостероиды и тиреоидные гормоны. Значение пентозного цикла в обмене веществ велико. Он поставляет восстановленный НАДФ, необходимый для биосинтеза жирных кислот, стероидов, холестерина. За счет пентозофосфатного цикла примерно на 50 % покрывается потребность организма в НАДФН. Вторая функция заключается в том, что он поставляет пентозофосфаты для синтеза нуклеиновых кислот и многих коферментов. Недостаточность ряда ферментов пентозофосфатного пути может явиться причиной гемолиза эритроцитов. Так, одна из форм гемолитической анемии обусловлена



недостаточностью глюкозо-6-фосфатдегидрогеназы [2].

Таким образом, в ходе опытно-экспериментальных исследований установлено корригирующее влияние «Йодпектина» на активность глюкозо-6-фосфатдегидрогеназы, что свидетельствует о биодоступности исследуемого органоминерального комплекса.

Литература:

1. Капустина Ю.А. Оценка функционального состояния щитовидной железы / Ю.А. Капустина, С.Д. Жамсаранова // Бюллетень ВСНЦ СО РАМН. – 2009. - № 2 (66). – С. 106-108.

2. Манчук В.Т. Состояние иммунного статуса и активность НАД(Ф)-зависимых дегидрогеназ лимфоцитов крови у больных диффузным токсическим зобом / В.Т. Манчук, С.Г. Шагарова, А.А. Савченко, С.А. Догадин // Бюллетень ВСНЦ СО РАМН. – 2010. - № 6 (76). – С. 67-72.

3. Старкова Н.Т. Клиническая эндокринология / Под ред. Н.Т. Старковой. – СПб: Питер, 2002. – С. 122-182.

4. Шкуматов Л.М. Динамика концентрации тиреоидных гормонов в крови после полной или частичной тиреоидэктомии у крыс / Л.М. Шкуматов // Проблемы эндокринологии. – 2001. – Т. 47, № 6. – С. 39-41.

## **АКТИВНІСТЬ ФЕРМЕНТІВ ПЕНТОЗОФОСФАТНОГО ЦИКЛУ ОКИСЛЕННЯ ГЛЮКОЗИ ПРИ ГІПОТИРЕОЗІ І ЙОГО КОРЕКЦІЇ**

Камилов Ф.Х., Мамцев О.М., Абдуллина Г.М., Лобырева О.В.,  
Козлов В.М.

**Анотація** - в статті представлені результати досліджень за визначенням активності ферменту пентозофосфатного окислення глюкози в печінці щурів при експериментальному гіпотиреозі і його корекції "йодополісахаридним" комплексом.

## **PENTOSE PHOSPHATE CYCLE ACTIVITY OF ENZYMES OF GLUCOSE OXIDATION IN HYPOTHYROIDISM AND ITS CORRECTION**

F. Kamilov, A. Mamtzev, G. Abdullina, O. Lobyreva, V. Kozlov

### *Summary*

**This paper presents the results of studies to determine the activity of the enzyme pentose phosphate oxidation of glucose in the liver of rats with experimental hypothyroidism and ego correction «iodine polysaccharide» complex.**

УДК 631.361.43: 664.788

## **ВДОСКОНАЛЕННЯ ПРОЦЕСУ ВИРОБНИЦТВА М'ЯКОГО МОРОЗИВА**

Гвоздєв О.В., к.т.н.,

Ялпачик Ф.Ю., к.т.н.,

Шпиганович Т.О., інженер

*Таврійський державний агротехнологічний університет*

Тел. (0619) 42-13-06

**Анотація** - Робота присвячена вдосконаленню процесу виробництва м'якого морозива у напрямку підвищення його якості та зниження втрат.

**Ключові слова** – морозиво, спосіб виготовлення, вдосконалення, якість.

*Постановка проблеми.* Морозиво - це солодкий збитий заморожений продукт, який виготовляють з рідких сумішей, що готуються по спеціальних рецептурах, які містять у певних співвідношеннях складові частини молока, плодів, ягід, овочів, сахарозу, стабілізатори, у деяких рецептурах - яєчні продукти, смакові й ароматичні речовини.

Одним з найважливіших процесів виробництва морозива, особливо м'якого є фризрування. Під час фризрування суміш насичується повітрям при одночасному частковому заморожуванні. У результаті утвориться нова фаза (кристали льоду й жиру), розділена прошарками рідкої фази. Від правильності проведення цього процесу залежать структура, консистенція і смакові переваги готового продукту [1,2].

*Аналіз останніх досліджень.* Існує безліч різноманітних видів і сортів морозива. Це пломбіри, крем-брюле, вершкове морозиво (на основі молока, вершків), сорбет (м'яке морозиво на основі фруктів, ягід, соків), фруктовий лід (тверде морозиво на паличці на основі соку, зазвичай без молока), мелоріном (на основі рослинних жирів), брикети, ескімо та інші. Технології виробництва морозива постійно вдосконалюються [1,2].

У виробничих умовах виготовляють загартоване морозиво. На підприємствах громадського харчування виробляють м'яке морозиво, яке за консистенцією нагадує крем.

З відомих способів виготовлення морозива можна відмітити спосіб з проведенням процесів приготування суміші вихідних компонентів, пастеризації, внесення смакових та ароматичних наповнювачів, фільтрації, гомогенізації, охолодження, витримки, фризеравання та розфасовки [4]. Недоліком відомого способу є зниження якості морозива з використанням процесу витримки суміші перед фризераванням особливо при невеликому розборі морозива при фризераванні. Це веде до налипання жирових складових суміші вихідних компонентів на стінках приймальної ємності фризера, що також веде до втрат морозива у кількісному вираженні.

Також відомий спосіб виготовлення морозива, який включає проведення процесів приготування суміші вихідних компонентів, пастеризації, внесення смакових та ароматичних наповнювачів, гомогенізації, охолодження, фризеравання, розфасовки [5]. Такий спосіб виготовлення морозива дає можливість покращити смакові, поживні якості морозива за рахунок усунення процесу витримки суміші перед фризераванням, надає естетичний вигляд і підвищує термін зберігання. Але, недоліком цього способу є неможливість одержання якісного морозива при невеликому розборі морозива при фризераванні та його втратах у кількісному вираженні за рахунок налипання жирових складових суміші вихідних компонентів на стінках приймальної ємності фризера.

З вище наведеного слід відмітити, що основними недоліками традиційних фризерів є: значні енерговитрати, обумовлені нераціональним веденням процесу термомеханічного впливу на вихідну суміш; нерівномірний розподіл компонентів в одержуваній суміші і її недостатнє збиття через недосконалу конструкцію мішалки, що не враховує особливості фізико-механічних властивостей вихідних компонентів; відсутність можливості швидкого переналагодження у зв'язку з переходом на випуск інших сортів м'якого морозива.

*Постановка завдання.* Метою даної роботи є вдосконалення процесу виготовлення м'якого морозива у напрямку підвищення його якості та зниження втрат.

*Основна частина.* На кафедрі «Обладнання переробних і харчових виробництв» ТДАТУ нами було проведено дослідження процесу фризеравання вихідних компонентів морозива та якості його від визначених факторів.

Для розробки експериментальної установки та проведення дослідження виготовлення м'якого морозива нами було розроблено спосіб виготовлення морозива з використанням фризера періодичної дії [6].

Спосіб заключається в наступному (рис.1): у спеціальних ємностях готують вихідну суміші для морозива згідно рецептури, яку

подають на пастеризацію. Далі у вихідну суміш вносяться смакові та ароматичні наповнювачі, які можуть відрізнитись як по якісному, так і по кількісному складу, потім какао порошок, смако-ароматичні домішки, суміш гомогенізуються, охолоджуються до температури  $+6^{\circ}\text{C}$ , фризуються з одночасним змішуванням на всьому протязі процесу фризуювання та розфасовується.

Таким чином, знижуються втрати морозива за рахунок запобігання налипанню жирових кульок у суміші вихідних компонентів та на стінках приймальної ємності фризера, а постійне змішування суміші на всьому протязі процесу фризуювання не дозволяє коагуляції жирових кульок, що веде до однорідності по складу морозива та підвищенню його якості.

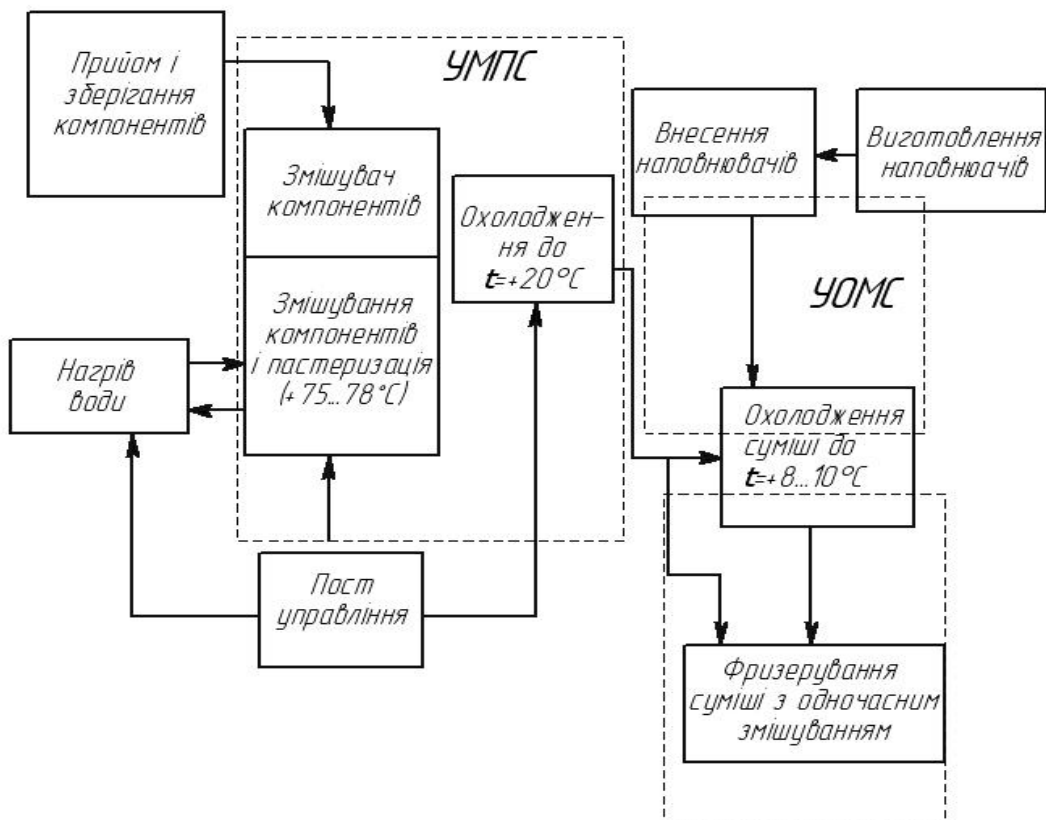


Рис.1. Технологічна схема виробництва м'якого морозива.

Досліди проводили на установці (рис. 2), яка містить корпус 1, дозатор 2, бак 3, теплоізоляція 4, добірний пристрій 5, шнек-мішалка 6, робочий циліндр 7, привід мішалки 8, трубопровід 9, холодильний агрегат 10, терморегулятор 11, шкала 12, рукоятку 13. Змішування вихідної суміші здійснюється за допомогою рамної мішалки, що складається з обертальної лопаті рамки 14, осі 15, скребка 16, електропривода 17 і стійок 18.

Фризер періодичної дії для виробництва морозива працює

наступним чином: вихідна суміш, попередньо приготовлена і зціджена, заливається в приймальний бункер 3, звідки через дозатор 2 перетікає в робочий циліндр 7. За допомогою дозатора 2 в циліндр 7 надходить і повітря. У процесі роботи холодильного агрегату 10 охолоджена суміш лопатями мішалки 6 знімається з внутрішньої стінки робочого циліндра, інтенсивно перемішується з повітрям і збивається. При цьому обсяг суміші збільшується приблизно в два рази.

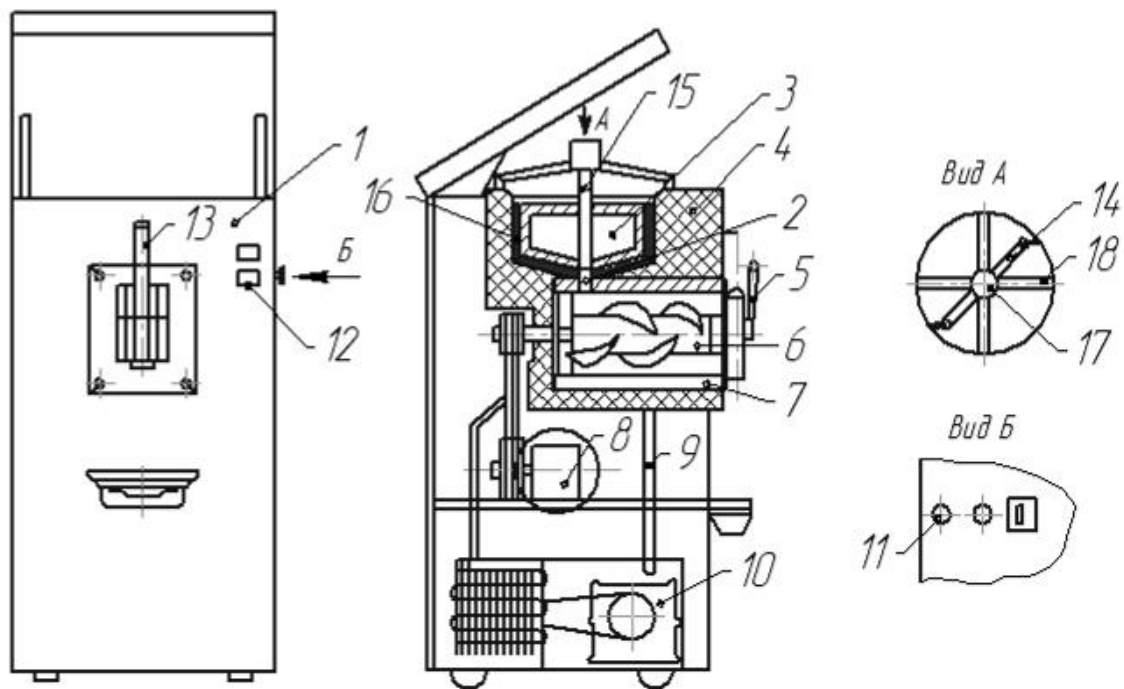
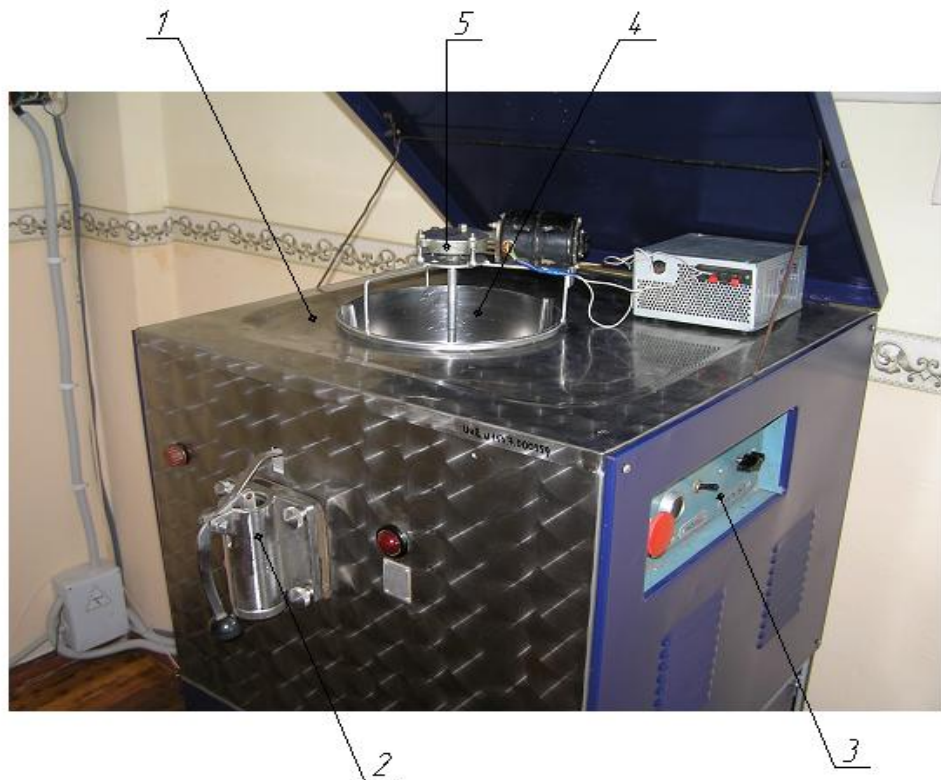


Рис.2. Експериментальна технологічна установка фризера періодичної дії (позначення у тексті).

При досягненні заданої температури ( $-5\dots-6^{\circ}\text{C}$ ), що встановлюється терморегулятором 11, холодильна система і мішалка 6 відключаються. Поршень добірного пристрою 5 переміщається рукояткою 13 нагору і відкриває випускний отвір. Одночасно за допомогою штанги замикається мікроперемикач, що через реле часу увімкне двигун мішалки. У результаті обертання останньої, порція морозива подається в стаканчик. В міру добору готового продукту в робочий циліндр надходить нова порція вихідної суміші і робочий цикл повторюється.

Мішалка складається з обертальної лопаті 14 (рамки), жорстко закріпленої на осі 15 скребка 16, змонтованого на приливах одного з пліч рамки, електроприводу 17 і передаточного зубчатого механізму. Мішалка кріпиться на ємності для суміші вихідних компонентів 3, за допомогою ніжок 18.

Фото розробленої установки представлено на рис. 3.



1 - корпус; 2 - дозуючий пристрій; 3 - пульт керування;  
4 – приймальна ємність; 5 - мішалка

Рис.3. Фото установки.

Було проведено дослідження процесу фризювання вихідних компонентів морозива, та визначено залежності збитості його від часу змішування та фризювання. Метою досліджень було визначення найбільш раціональної тривалості фризювання для одержання максимальної збитості суміші для морозива.

На рис. 4 показано як змінюється маса порції морозива «пломбір» зі збільшенням відсотку збитості без перемішування вихідної суміші морозива та з перемішуванням.

При проведенні експерименту було встановлено, що зі збільшенням збитості морозива знижується його маса.

З рис. 4 видно, що при оптимальній збитості морозива (70-90%) маса морозива складає 130 - 115 г без перемішування вихідної суміші та 115 – 110% з перемішуванням.

Збитість морозива визначали за формулою:

$$Z = \frac{(M_m - M)}{M}, \quad (1)$$

де  $Z$  – збитість морозива, %;

$M$  – маса морозива, г;

$M_m$  - маса суміші, г.

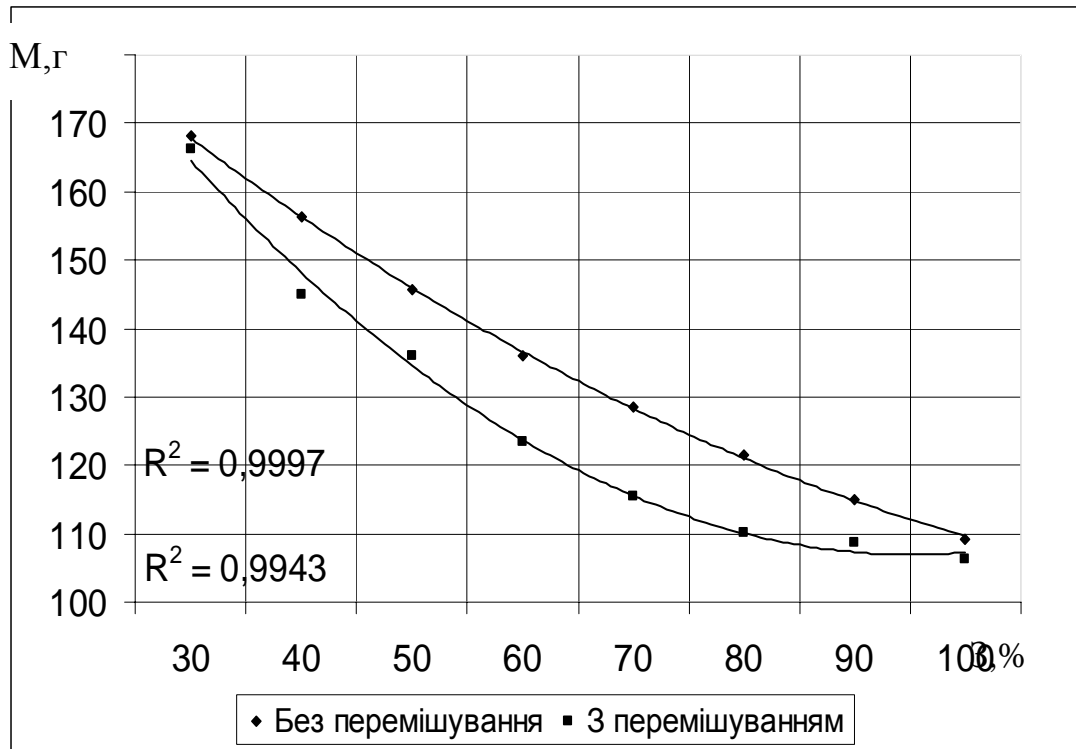


Рис.4. Залежність маси порції морозива «пломбір» від збитості.

На рис. 5 показано як змінюється щільність морозива «пломбір» від збитості при щільності суміші морозива  $\rho_{\text{см}}=1100 \text{ кг/м}^3$ .

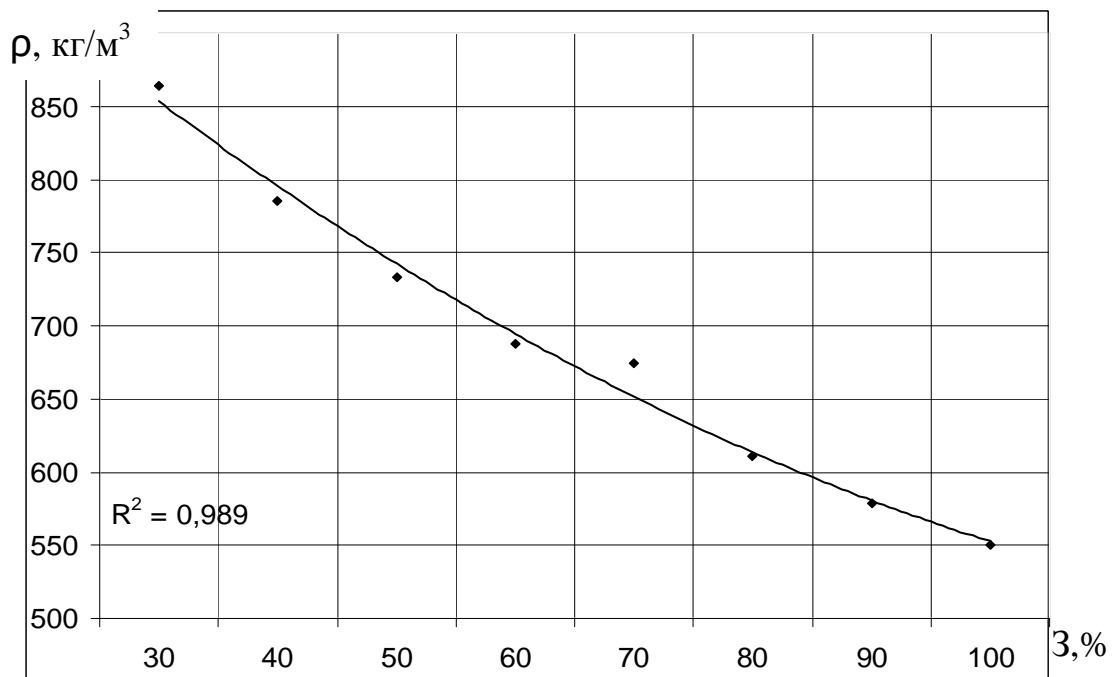


Рис.5. Залежність щільності морозива від його збитості при  $\rho_{\text{см}}=1100 \text{ кг/м}^3$ .

Щільність морозива залежить від ступені його збитості. Виходячи з графіка залежності щільності морозива від його збитості (рис. 5) можна зробити такий висновок, що зі збільшенням збитості щільність морозива знижується та при оптимальній збитості складає 650 – 580 кг/м<sup>3</sup>.

Щільність морозива визначається за формулою:

$$\rho_m = \frac{\rho_{см}}{1 + 0,01 \cdot Z}, \quad (2)$$

де  $\rho_{см}$  - щільність суміші, кг/м<sup>3</sup>, ( $\rho_{см} = 1100$  кг/м<sup>3</sup>);

$\rho_m$  - щільність морозива, кг/м<sup>3</sup>.

$Z$  - ступінь збитості морозива, % (для молочного й вершкового морозива  $Z = 70...90\%$ ).

На рис. 6 зображено залежність збитості морозива «пломбір» від тривалості фризеравання з перемішуванням вихідної суміші та без перемішування.

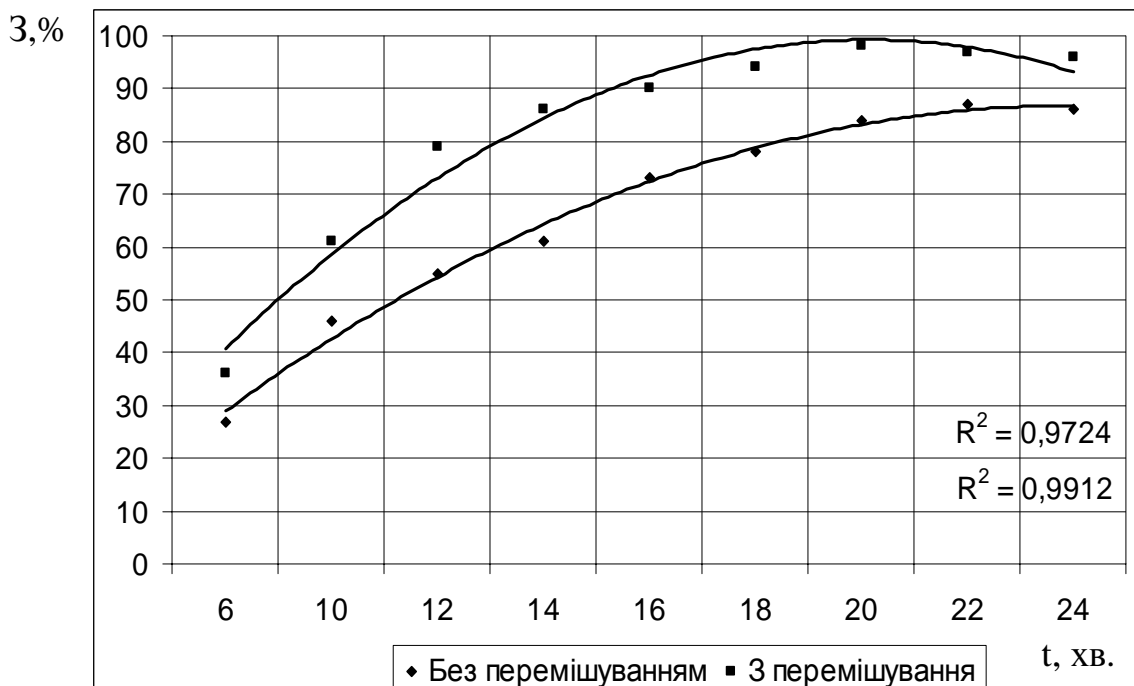


Рис.6. Залежність збитості морозива «пломбір» від часу фризеравання.

Як видно з отриманих експериментальних залежностей, найбільшої збитості досліджувана суміш пломбірного морозива досягає через 11...16 хв. з перемішуванням вихідної суміші та через 15...20 хв. без перемішування. За умов продовження фризеравання відбувається деяке зниження збитості, що обумовлюється гасінням уже збитої структури. Видно, що дослідний зразок пломбірного морозива з використанням процесу перемішування має кращі



показники збитості порівняно з зразком без використання перемішування вихідної суміші. Отже, оптимальна збитість морозива з використанням процесу перемішування досягається за більш короткий час.

Морозиво, виготовлене по розробленому способу за органолептичними показниками відповідає вимогам ТУУ 4639.096-96, зареєстрованим в Держстандарті України 26.12.1996р., які наведені в таблиці 1.

Порівняно з прототипом спосіб має переваги по харчовим, споживчим та естетичним характеристикам. Зниження втрат морозива при фризюванні досягає 5...7%. Затрати при собівартості 1кг морозива склали 15,3 грн., а економія від підвищення виходу морозива складає 0,76...1,07 грн/кг.

Таблиця 1 – Органолептичні показники морозива

Назва показника	Характеристика	
	По розробленому способу	По способу згідно прототипу
Смак і аромат	солодкий, чистий	солодкий, чистий
Консистенція	однорідна, кремоподібна	неоднорідна з явним вираженням включень жирових грудків
Колір	рівномірний	нерівномірний

*Висновки.* Розроблено спосіб виготовлення морозива та сконструйовано дослідну установку для виготовлення м'якого морозива, на якій проведено експеримент, за результатами якого побудовано графіки залежності збитості морозива від тривалості фризювання та змішування суміші. Було встановлено: зі збільшенням збитості морозива знижується його маса; щільність морозива залежить від ступеня його збитості і зі збільшенням збитості щільність морозива знижується.

Експериментально визначено, що найбільшій збитості досліджувана суміш пломбірного морозива досягає через 11...16 хвилин з перемішуванням вихідної суміші та через 15...20 хвилин без перемішування. За умов продовження фризювання відбувається деяке зниження збитості, що обумовлюється гасінням уже збитої структури. Отже, оптимальна збитість морозива з використанням процесу перемішування досягається за більш короткий час.

Морозиво, виготовлене по розробленому способу за

органолептичними показниками відповідає вимогам ТУУ 4639.096-96, зареєстрованим в Держстандарті України 26.12.1996р. Порівняно з прототипом спосіб має переваги по харчовим, споживчим та естетичним характеристикам. Зниження втрат морозива при фризеруванні досягає 5...7%. Затрати при собівартості 1кг морозива склали 15,3 грн., а економія від підвищення виходу морозива складає 0,76...1,07 грн/кг.

Література:

1. *Оленев Ю.А.* Технология и оборудование для производства мороженого / Ю.А. Оленев. – 2-е изд., перераб. и доп. – М.: ДеЛи, 2001. – 323 с.

2. *Барбашина Е.Г.* Качество и стабильность мороженого / Е.Г. Барбашина // Молочная промышленность. – 1995. - № 1. – С. 26-28.

3. *Фильчакова Н.Н.* Формирование и стабилизация воздушной дисперсной фазы мороженого / Н.Н. Фильчакова // Холодильная техника. – 1991. - № 10. – С. 17-18.

4. А.с. СССР № 895392 МПК. А 23G9/00. БИ № 1, 1982.

5. Декларацийний патент України на винахід № 34290 МПК А 23G9/00 від 15.02.2001.

6. Патент України на корисну модель № 61477 МПК А23G 9/00. Бюл. №14 від 25.07.2011.

## **УСОВЕРШЕНСТВОВАНИЕ ПРОЦЕССА ПРОИЗВОДСТВА МЯГКОГО МОРОЖЕНОГО**

Гвоздев А.В., Ялпачик Ф.Е., Шпиганович Т.А.

**Аннотация** - работа посвящена усовершенствованию процесса производства мягкого мороженого с целью повышения его качества и снижения потерь.

## **IMPROVEMENT OF PROCESS OF MANUFACTURE OF SOFT ICE-CREAM**

A. Gvozdev, F. Yalpachik T. Shpiganovich

### **Summary**

**Work is devoted improvement of process of manufacture of soft ice-cream for the purpose of increase of its quality and decrease in losses.**

УДК 631.363:633.8

## АНАЛІЗ ТЕОРЕТИЧНИХ ДОСЛІДЖЕНЬ ПРОЦЕСУ ПРЕСУВАННЯ ОЛІЙНОЇ СИРОВИНИ

Горбенко О.А., к.т.н.,

Стрельцов В.В., асистент,

Горбенко Н.А., асистент

*Миколаївський державний аграрний університет, м. Миколаїв*

Тел.: (0512) 34-60-62

**Анотація** – проведено теоретичний аналіз процесу віджимання олійного матеріалу в шнековому пресі.

**Ключові слова** – шнековий прес, віджимання, потужність, ефективність, олійність, вологість, деформація, емпіричний коефіцієнт, математичне моделювання.

*Постановка проблеми.* Розвиток виробничої бази масложирової промисловості відбувається в даний час, як за рахунок реконструкції діючих крупних олієекстракційних виробництв, так і створення малих переробних підприємств, наближених до виробників сільськогосподарської сировини. Ефективність переробки олійної сировини в обох випадках залежить від використання досконалої техніки і технології на виробництві, що при переході до ринкових відносин дуже важливо. Висока ефективність виробництва дозволяє мати високу конкурентоспроможність. Забезпечення конкурентоспроможності малих підприємств досягається зниженням витрат на створення і експлуатацію виробництва, а також за рахунок підвищення виходу і якості продукції.

*Аналіз останніх досліджень та публікацій.* Механічний спосіб отримання олії шляхом пресування олійного матеріалу, що пройшов попередню підготовку, поширений не лише на пресових, але і на олієекстракційних заводах, де основною залишається технологічна схема – «форпресування – екстракція» [1, 2].

За останні декілька років у зв'язку із змінами в народногосподарському комплексі країни, виникла необхідність в обладнанні для підприємств малої потужності, що працюють в області переробки сільськогосподарської сировини. Зокрема, стали з'являтися зразки обладнання і для малих олійних заводів. В основному це преса з малою продуктивністю, без додаткового обладнання.

Ефективно працюючий прес повинен забезпечувати необхідну продуктивність і глибоке віджимання при оптимальних техніко-

економічних показниках.

До теперішнього часу не існує повної теорії роботи шнекових пресів і їх створення в основному спирається на експериментальні дослідження і емпіричні залежності, отримані на основі експериментів. Це пояснюється тим, що в гвинтовому каналі шнекового преса змінюються властивості олійного матеріалу: щільність, розміри і гранулометричний склад часток, кількість олії всередині часток і в міжчасткових порах, міцність. Вказані зміни у великій мірі ускладнюють аналіз процесів пресування і віджимання, і не дозволяють перекласти проектування пресів нових конструкцій на чітку методичну основу.

Сучасні методики аналізу даних процесів, засновані на складних математичних залежностях, виражених диференціальними рівняннями. Це спричиняє за собою складність у вирішенні і отриманні інформації про технологічні параметри описуваних процесів, ефективним способом отримання інформації такого роду може служити математичне моделювання.

Створення сучасного високоефективного пресового обладнання для віджимання рослинних олій вимагає застосування досконаліших методик розрахунку, а також математичного моделювання впливу різних конструктивних параметрів з врахуванням зміни властивостей пресованого матеріалу.

*Мета досліджень.* Проведення теоретичного аналізу процесу віджимання олійного матеріалу в шнековому пресі.

*Результати досліджень.* Теорією роботи гідравлічних, а надалі шнекових пресів займався цілий ряд вчених, таких як: А.І. Скіпін, А.М. Голдовський, В.А. Масліков, В.В. Белобородов, Г.В. Зарембо-Рацевіч, В.Т. Алимов, В.П. Кичигин, Ю.А. Толчинський, Ю.П. Кудрін, В.С. Морозов, Г.Є. Мірошник та ін., а також ряд закордонних авторів: R.T. Anderson, H.G. Schwartzberg, M.T. Shirato, V.S. Vadke, F.W. Sosulski, C.A. Shook, G.C. Mrema, P.B. McNulty та ін. Але і в даний час, ще не з'ясовані всі питання, пов'язані з механізмом процесів, що протікають в пресах. Шнековий прес має дві сторони роботи - кількісну і якісну сторону. Кількісна сторона роботи шнекового преса охоплює: продуктивність преса, потужність, потрібну для роботи преса. Якісна сторона роботи преса охоплює залишкову олійність матеріалу. Тому в зв'язку з повною відсутністю теорії роботи шнекового преса, метою його роботи став розгляд теоретичних і практичних сторін кількісної роботи олієвіджимного преса. І на сьогоднішній день дослідження процесу віджимання, а також побудова математичних моделей відповідного процесу з метою створення інженерних методів розрахунку продуктивності олієвіджимних пресів і віджимання є актуальними і доцільними.

На початку і середині 50 років питаннями дослідження процесу

пресування соняшникової мезги пресом типу ФП займався В.А. Масліков [3].

Ним досліджувалися шнекові преси як з конструктивної [4], так і технологічної точок зору [5]. При аналізі робіт своїх попередників як в колишньому СРСР, так і закордонних авторів він прийшов до висновку, що процеси відбуваються при пресуванні на шнековому пресі дуже складні. Теорія, яка задовільно пояснює ці процеси, повинна базуватися на цілому ряді розділів науки, таких як механіка твердого тіла, гідравліка та ін.

З точки зору В.А. Маслікова процес пресування можна розглядати таким чином. У меззі, що поступає на перший виток шнекового валу з зазначеною вологістю, є значна кількість порожнин. У міру просування по шнековому валу мезга піддається стисканню, внаслідок чого відбувається зближення часток, тобто скорочення зовнішньої поверхні, на якій знаходиться частина олії. Із збільшенням тиску зовнішня поверхня скорочується з одночасним зменшенням порожнин між частками. При цьому відбувається виділення поверхневої олії.

При подальшому збільшенні тиску, стисканню піддаватимуться вже самі частки. В результаті цього капіляри, які у великій кількості пронизують гелеву частину часток і в яких також знаходиться олія, будуть стискатися. Отже, при стисканні мезги скорочується внутрішня поверхня, і тому продовжується виділення, але вже капілярної олії. При подальшому підвищенні тиску зростає деформація гелевої частини часток і деякі капіляри запресовуються з олією, що частково залишилася.

Але необхідно відзначити і деякі особливості в поведінці олійного матеріалу. На зміну картини механізму процесу пресування дуже серйозно впливає вологість. Під час надходження мезги з підвищеною вологістю при невеликому стисканні інтенсивно відділяється олія. При цьому створюються умови для рідинного тертя, що при великій пластичності мезги перешкоджає її подальшому переміщенню. У зв'язку з цим, зовнішні і тим більше внутрішні поверхні мезги не будуть більше скорочуватися і відпресований матеріал матиме високу залишкову олійність. Під час надходження мезги з низькою вологістю, коли її пластичні властивості дуже малі, зусилля, що діє, не забезпечує скорочення внутрішньої поверхні мезги, що призводить до підвищеної залишкової олійності відпресованого матеріалу.

В роботі В.А. Маслікова встановлюється рівняння теоретичної продуктивності шнекового валу, яке має вид:

$$Q = 47,1 \cdot D^2 \cdot L \cdot n \cdot (1 - \psi\psi) \cdot \gamma; \quad (1)$$

де  $Q$  - продуктивність преса по меззі, що поступає, т/год;  $D$  - діаметр зеєра в зоні першого витка, м;  $L$  - довжина першого витка, м;  $n$  - число

обертів шнекового валу, об/хв;  $\psi$  - коефіцієнт заповнення об'єму витка шнека (для преса типа ФП  $\psi=0,312$ );  $\gamma$  - об'ємна вага мезги,  $\text{кг/м}^3$ .

Це рівняння не відображає залежності зміни продуктивності залежно від положення регулювального конуса.

При проведенні досліджень аналіз показав, що регулювальний конус, створюючи протитиск черепашки, яка виходить, змушує лінійну швидкість пресованої мезги всередині зеєра відставати від лінійної швидкості шнекового валу. Це явище В.А. Масліковим було враховане за допомогою так званого коефіцієнта повернення [6], що привело до видозмінення рівняння (1):

$$Q = 47,1 \cdot D^2 \cdot L \cdot n \cdot (1 - \psi\psi) \cdot \gamma \cdot (1 - K_B), \quad (2)$$

де  $K_B$  - коефіцієнт повернення, що є функцією ширини вихідної щілини преса.

Для визначення значень коефіцієнта повернення були оброблені дані професора А.М. Голдовського для бавовняного насіння і дані інженера І.П. Колпакова для соняшникового насіння. Аналіз дозволив зробити висновок, що коефіцієнт повернення не залежить від числа обертів шнекового валу і його величина визначається шириною вихідної щілини преса.

В результаті проведених замірів з'ясувалося, що характер зміни коефіцієнта повернення залежно від ширини вихідної щілини преса залишився той же, але абсолютне значення його менше, оскільки при дослідженнях замірялася ширина вихідної щілини, а не товщина макухи, тобто враховувались пружні властивості мезги.

Такий характер зміни величини коефіцієнта повернення цілком відповідає раніше висловленим теоретичним припущенням, а саме: що із зменшенням товщини черепашки протитиск виходу зростає, під дією якого більше мезги переходить через нитку, тобто збільшується величина коефіцієнта повернення, внаслідок чого зменшується продуктивність преса.

В.А. Масліков своїми розрахунками показав, що величина коефіцієнта повернення не зміниться від типу культури, яка переробляється, що відображає однотипність фізико-механічних властивостей мезги різних олійних матеріалів. Але цей коефіцієнт відображає реологічні властивості пресованої мезги і умови, в яких відбувається пресування, а тому він не може залишатися постійним і змінюватиметься із зміною якості мезги і режиму роботи преса.

Проте отримані числові значення коефіцієнта повернення виявилися не точними внаслідок того, що обидва дослідника заміряли не ширину вихідної щілини преса, а товщину отримуваної макухи після виходу його з преса. Це привело до того, що виявилися не врахованими пружні властивості мезги, які, як показали спеціальні заміри, є суттєвим фактором.

Тому була розроблена спеціальна методика і зроблено визначення величини коефіцієнта повернення на працюючому пресі.

Математична обробка даних дозволила отримати емпіричну залежність рівняння коефіцієнта повернення залежно від ширини вихідної щілини преса у вигляді:

$$K_B = \frac{2,15}{\delta^{0,58}}, \quad (3)$$

де  $\delta$  - ширина вихідної щілини, при якій працює прес, мм.

В результаті проведеного дослідження складена номограма для визначення продуктивності преса типу ФП по меззі при різній ширині вихідної щілини і різних обертах шнекового валу.

В остаточному вигляді В.А Масліков наводить наступну формулу розрахунку продуктивності шнекового преса:

$$Q = \frac{4710 \cdot D^2 \cdot L \cdot n \cdot (1 - \psi\psi) \cdot \gamma \cdot (1 - K_B)}{B_M}, \quad (4)$$

де  $B_M$  - вихід мезги з насіння, %.

На підставі аналізу рівняння (4) можна зробити наступні висновки відносно роботи преса.

#### *Висновки.*

1. Продуктивність преса суттєво залежить від діаметру зеєра, оскільки діаметр входить в рівняння продуктивності в квадраті, але досягнення більшої продуктивності збільшенням діаметру не може відіграти ключову роль як напрям в проектуванні нових пресів оскільки він є матеріаломістким і неефективним, що неодноразово доведене на практиці.

2. Продуктивність преса збільшується при підвищенні об'ємної маси мезги, що поступає. Збільшення об'ємної маси можна досягти за рахунок використання попереднього підпресовування олійного матеріалу в живильнику. У свою чергу, аналіз результатів практичного застосування підпресовування олійного матеріалу підтверджує позитивний ефект як в плані збільшення продуктивності, так і віджимання олії.

3. При зменшенні вихідного опору за рахунок збільшення вихідної щілини преса, можливе збільшення продуктивності шнекового валу. Збільшення продуктивності за рахунок відкривання вихідної щілини вимагає особливої уваги. У граничному випадку повного відкривання вихідної щілини прес можна розглядати як подібність транспортного шнека, в якому олія взагалі не віджимається, але при цьому досягається максимальна продуктивність.

4. Збільшення частоти обертання шнекового валу також підвищує продуктивність шнекового преса. В питанні про підвищення продуктивності за рахунок збільшення частоти обертання шнекового

валу також є деякі аспекти, які не можна не відзначити. З одного боку об'єм матеріалу, що пропускається за одиницю часу, збільшується, але при цьому зменшується час перебування матеріалу в шнековому пресі, що негативно впливає на залишкову олійність відпресованого матеріалу.

Кожен із запропонованих варіантів підвищення продуктивності вимагає додаткових теоретичних досліджень процесу пресування, а такі показники як продуктивність і олійність необхідно розглядати в комплексі.

#### Література:

1. *Масликов В.А.* Технологическое оборудование производства растительных масел / В.А. Масликов. — М.: Пищевая промышленность, 1974. — 439 с.

2. *Кошевой Е.П.* Оборудование для производства растительных масел / Е.П. Кошевой. — М.: Агропромиздат, 1991. — 208 с.

3. *Масликов В.А.* Исследование процесса прессования подсолнечной мезги на прессе типа ФП: Дис. канд. техн. наук. — Краснодар, 1955. — 205 с.

4. *Масликов В.А.* Некоторые вопросы конструкции шнековых прессов / В.А. Масликов // Маслобойно-жировая промышленность. — 1953. № 6. С. 11—15.

5. *Масликов В.А.* Примеры расчетов оборудования производства растительных масел / В.А. Масликов. — М.: Пищепромиздат, 1959. — 224 с.

6. *Масликов В.А.* Коэффициент возврата и его расчет / В.А. Масликов, П.И Чечевицин // Известия вузов СССР. Пищевая технология, 1966. № 5. С. 127—132.

### **АНАЛИЗ ТЕОРЕТИЧЕСКИХ ИССЛЕДОВАНИЙ ПРОЦЕССА ПРЕССОВАНИЯ МАСЛИЧНОГО СЫРЬЯ**

Горбенко Е.А., Стрельцов В.В., Горбенко Н.А.

**Аннотация – проведен теоретический анализ процесса отжима масличного материала в шнековом прессе.**

### **ANALYSIS OF THEORETICAL RESEARCHES OF PROCESS OF PRESSING OF OIL-BEARING RAW MATERIAL**

E. Gorbenko, V. Strel'tsov, N. Gorbenko

#### *Summary*

**The theoretical analysis of process of quetch of oil-bearing material is conducted in a screw press.**



УДК 637.1.02:321.642

## ТЕХНОЛОГІЯ ВИРОБНИЦТВА ПЛАВЛЕНОГО СИРУ

Ялпачик Ф. Ю., к.т.н.,

Кулик А. С., магістрант

*Таврійський державний агротехнологічний університет*

Тел.: (0649) 43-13-06

**Анотація** – робота присвячена розрахунку оптимального співвідношення компонентів при складанні суміші для плавлення без додавання барвників і консервантів при виробництві плавленого сиру. Розрахунки проводяться за методом матеріального балансу Баркана.

**Ключові слова** – суміш для плавлення, плавлений сир, масло селянське, молоко, жирність.

*Постановка проблеми.* В Україні на виробництво сирів плавлених діє ДСТУ 4635: 2006 «Сири плавлені. Загальні технічні умови». Згідно цього стандарту для виробництва сирів плавлених повинно використовуватись молоко коров'яче незбиране та знежирене, сухі вершки та молоко, масло вершкове, сир кисломолочний та сир твердий, і, найголовніше – солі-плавители, без яких не можливо створити цей продукт. Також дозволено використання смакових наповнювачів (сіль, цибуля, ванілін і т.д), консервантів, стабілізаторів та емульгаторів. Проте, якщо до суміші для плавління входять лише передбачені в ДСТУ компоненти, чим можна пояснити низьку вартість плавленого сиру: 4,39-5,73 грн [7].

*Аналіз останніх досліджень.* Тверді сири відомі людству з незапам'ятних часів, а плавлені - продукт ХХ століття.

Плавлений сир - поживний молочний продукт, цінність якого обумовлена високою концентрацією білка й жиру, наявністю незамінних амінокислот, їх доброю збалансованістю, а також вітамінів, солей кальцію і фосфору, вкрай необхідних для нормальної життєдіяльності організму людини.

Плавлений сир містить високоякісний білок казеїн, який задовольняє добову потребу людського організму в незамінних амінокислотах на 30-40 %; кальцій та фосфор, що забезпечують здоров'я кісток, волосся та нігтів; крім того, цей продукт швидко і повноцінно засвоюється організмом завдяки однорідній структурі та добрій розчинності [4]. Важливо, що кальцій в сирі знаходиться в

оптимальному співвідношенні з фосфором і магнієм, що підвищує його засвоюваність.

Плавлені сири є хорошим джерелом вітамінів А, О, В2, Е, фолієвої кислоти. Поєднання цих вітамінів і мінеральних речовин з повноцінними білками та жирами сприяють найкращому засвоєнню всіх поживних речовин, що містяться в сирах.

У лікувальному харчуванні при туберкульозі, хронічних захворюваннях кишечника і печінки, при переломах кісток, в період одужання після інфекцій можна застосовувати негострі малосолоні сорти. Також в плавлені сири можна ввести закваску молочних бактерій. Це чудовий дієтичний продукт, що сприяє оздоровленню мікрофлори кишечника.

Однією з останніх розробок є виробництво сиру для функціонального харчування [4]. Згідно з цією технологією до складу плавленого сиру входять: морська капуста, БАД «Іодактив» і БАД «ЙодДар», що покращує якісні показники плавлених сирів, підвищує їх харчову і біологічну цінність, і збільшує їх терміни зберігання. Однак, внесення такого роду наповнювачів надає продукту специфічного смаку, що не є бажаним.

За іншою технологією до складу суміші для плавлення додають модифікований крохмаль, в якості часткового замітника солі-плавителя для зменшення шкідливого впливу її на мікрофлору кишечника [6]. При використанні такого методу до суміші необхідно додавати певну кількість рослинних жирів. Проте, такий варіант не вирішує проблему, яка склалася в наш час: пропозиція продукту сирного плавленого перевищує пропозицію плавленого сиру.

Має місце і рецептура на основі кисломолочного сиру [3]. Та чи можна назвати плавленим сиром продукт, який має смак звичайної бринзи?

*Мета досліджень* полягає в розрахунку оптимального співвідношення компонентів суміші для плавлення при виробництві плавленого сиру на основі Голандського сиру 45 % жирності з додаванням манної каші, приготованої на воді. Для здійснення поставленого завдання вирішують такі задачі :

- розрахувати оптимальне співвідношення компонентів суміші для плавлення;

- сконструювати лабораторну установку для плавлення суміші з невеликими габаритними розмірами, масою та споживаною потужністю.

*Основна частина.* Історія виникнення плавленого сиру походить з 1911 року. Саме тоді швейцарські вчені Вальтер Гербер та Фріц Штеттлер задумались над тим, як запобігти псуванню сиру, котрий виготовляють для експорту, а також забезпечити армію свіжим

фондю. Вони здійснили відкриття, що завдяки солям лимонної кислоти фондю не черствіє. Так було відкрито солі-плавители, які входять до складу плавлених сирів. Однак патент на процес плавління сиру було отримано в 1916 році Джеймсом Крафтом [2].

Плавлений сир представляє собою продукт, що виробляється з різних сирів, масла та інших молочних продуктів зі спеціями чи без них шляхом теплової обробки з додаванням спеціальних солей-плавителиві спеції повинні відповідати вимогам чинної нормативно-технічної документації[1].

Технологічний процес включає такі операції:

- підбір сировини;
- попередня підготовка;
- подрібнення сировини;
- складання суміші;
- плавлення;
- фасовка і упаковка;
- охолодження;
- зберігання.

Для складання суміші користуємося формулами матеріального балансу з розрахунком отримання готової продукції необхідної жирності і вологості [6]. Оскільки плавлений сир є побічним продуктом виробництва, то за основу розрахунку приймають сир, який виробляють на конкретному підприємстві, в нашому випадку – Голландський сир 45 % жирності.

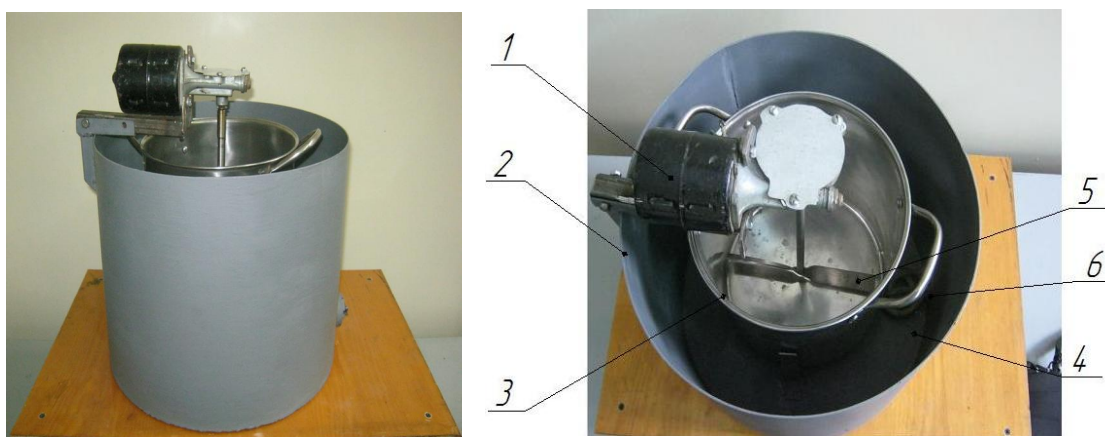
Для винайдення оптимального вмісту всіх компонентів у суміші нами було складено 5 варіантів суміші для плавлення (табл. 1). При складанні суміші для плавлення ми враховували вміст у компонентах солі, жиру та вологи. Для цього використовували спосіб розрахунку за матеріальним балансом по методу Баркана [5].

Таблиця 1 - Варіанти сумішей для плавлення

№ варіанта	№1	№2	№3	№4	№5
Компонент	Вміст, %				
Голландський сир 45% жирності	14	17,32	16,34	24	30
Сир кисломолочний 5% жирності	42	47	49	40	40
Молоко 2,5 %	28	13,5	16,34	16,75	17,65
Масло вершкове, 73 %	1	1,5	1,35	1,33	1,36
Сіль - плавитель	1	0,68	0,65	0,67	0,65
Манка в розчині	14	20	16,33	16,75	10,34

З метою проведення експериментів нами було розроблено

лабораторну установку для плавлення сиру. Принцип роботи машини полягає в наступному. Сировина завантажується в робочу ємкість 3. В міжстінний простір 4 подається вода, яка нагрівається за допомогою тону 6 до температури 90-95 °С. Мішалка 5 приводиться в обертання за рахунок електродвигуна 1 і розпочинається процес плавлення сирної маси.



1 – електродвигун; 2 – зовнішній корпус; 3 – робоча ємкість;  
4 – між стінний простір; 5 – мішалка; 6 – тен

Рис.1. Лабораторна установка для дослідження процесу плавлення сиру.

Кисломолочний сир і манку розтирали з сіллю-плавителем до отримання шматочків діаметром 3 мм, залишали для дозрівання на 30 хв. Потім визрілу суміш змішували з молоком і завантажували в попередньо нагріту робочу ємкість. Плавили 3 хв при частоті обертання мішалки 60 об/хв. Далі додавали твердий сичужний сир, подрібнений на тертці та масло і плавили ще 2 хвилини. Готовий продукт вивантажували в тару.

Для порівняння сиру отриманого в результаті плавлення п'яти варіантів суміші було проведено органолептичну оцінку зразків. Її результати наведено в таблиці 2.

Отже, п'ятий варіант суміші отримав найбільш схвальні відгуки і пропонується для використання у промисловому виробництві.

Розрахуємо вартість отриманого сирку. Для порції 100 г необхідно витратити 149 г сировини:

44,7 г – твердого сичужного сиру;

59 г – кисломолочного сиру;

1 г – солі-плавителя;

2 г – масла;

26, 3 г - молока;

1 г – солі-плавителя;  
15,4 г – манки.

Таблиця 2 – Результати органолептичної оцінки

№ варіанта	Смак і запах	Колір	Консистенція
1	Типовий сольовий присмак – перевищена кількість солі-плавителя	Жовтуватий	Мазка
2	Смак, притаманний для плавленого сиру, проте відчувається запах манки	Жовтуватий	Мазка з крупинками
3	Типовий смак бринзи	Білий з жовтим відтінком	Мазка
4	Характерний для плавленого сиру	Жовтий	Доволі густа
5	Характерний для плавленого сиру з вираженим сирним запахом	Насичений жовтий	Густа

Собівартість якісного Голандського сиру 45 % жирності складає 58 грн – 68 грн:  $0,0447 \cdot 63 = 2,82$  грн. Таким чином, розраховуємо вартість інших компонентів. Отримуємо, що вартість 1 порції плавленого сиру без врахування витрат на оплату праці робітників, обслуговування машин та енерговитрати складає 4,61 грн.

Отже, ми дійшли висновку про те, що навіть плавлений сир з додаванням 10 % манки не може коштувати менше 6 грн.

*Висновки:*

1. Розраховано оптимальне співвідношення компонентів для плавлення сиру;
2. Сконструйовано установку для здійснення процесу плавлення сиру;
3. Розраховано собівартість дослідного зразка плавленого сиру з додаванням манної крупи.

*Література:*

1. Бавидов Р. Справочник по молочному делу / Р. Бавидов. – М.: Сельскохозяйственная литература, 1958. – 196.
2. Бердичевская М. Сырок «Дружба» - побочный продукт космических технологий/ М.Бердичевская // Аргументы и факты в

Украине. – 2010. – № 43. – С. 12.

3. Бовкун А.О. Дослідження фізико-хімічних процесів плавлення і розробка технології пастоподібних плавлених сирів з використанням кисломолочного иру: дис.кандидата техн.наук: 05.18.04/ А.О. Бовкун– Київ, 2004. – 118 с.

4. Молибога Е.А. Разработка технологи плавленого сыра для функционального питания: дис. кандидата техн. наук : 05.18.04/ Е.А.Молибога. – Омск, 2008. – 195 с.

5. Технология молока и молочных продуктов / [ Дьяченко П. Ф., Коваленко М. С., Грищенко А. Д., Чеботарев А. И.]. – М. : "Пищевая промышленность", 1974. – 447 с.

6. Юрченко Н. А. Теоретические и экспериментальные исследования закономерностей формирования сырных продуктов с использованием растительного сырья: дис. кандидата техн. наук : 05.18.04/ Н.А. Юрченко. – Кемерово, 2008. – 189 с.

7. [http://www.visti.dp.ua/index.php?option=com\\_content&task=view&id=9242&Itemid=175](http://www.visti.dp.ua/index.php?option=com_content&task=view&id=9242&Itemid=175)

## **ТЕХНОЛОГИЯ ПРОИЗВОДСТВА ПЛАВЛЕННОГО СЫРА**

Ф.Е. Ялпачик, А.С. Кулик

**Аннотация - работа посвящена расчету оптимального соотношения компонентов при складывании смеси для плавления без добавления красителей и консервантов при производстве плавленого сыра. Расчеты проводятся за методом материального баланса Баркана.**

## **TECHNOLOGY OF PRODUCTION OF THE MELTED CHEESE**

F. Yalpachik, A. Kulik

### ***Summary***

**Work is sanctified to the calculation of optimal correlation of components at the stowage of mixture for melting without addition of dyes and preservatives at the production of the melted cheese. Calculations are conducted after the method of material balance of Barkana.**

УДК [633.86: 635.076] : 637.52<sup>13</sup>

## **ВПЛИВ СПОСОБУ ОТРИМАННЯ БАРВНИКІВ З КИЗИЛУ І ТЕРЕНУ НА ЇХ ФУНКЦІОНАЛЬНІ ВЛАСТИВОСТІ ПРИ ВИКОРИСТАННІ У ВИРОБНИЦТВІ ВАРЕНИХ КОВБАС**

Молоканова Л.В., к.т.н.,

Квасніков А.А., здобувач\*

*Донецький національний університет економіки і торгівлі імені  
Михайла Туган-Барановського*

Тел. (062) 335-34-73

**Анотація** – встановлено вплив запропонованого способу отримання натуральних барвників з кизилу і терену на їх функціонально-технологічні властивості, визначальні для застосування у виробництві варених ковбасних виробів.

**Ключові слова** - натуральний барвник, пермеат, ротаційний випарник, токсикологічне навантаження, типовий колір.

*Постановка проблеми.* Питання щодо формування кольору варених ковбасних виробів здавна вирішувалося використанням нітриту натрію. Але, поряд із здібністю утворювати нітрозопігменти, які саме і формують типовий колір ковбас, приймати участь у процесах утворення смаку та аромату ковбас, антиокислювальною дією на ліпіди і певними бактеріостатичними властивостями, суттєвими недоліками використання нітриту натрію є утворення високотоксичних і канцерогенних сполук, а також такі наслідки вживання, як гостра і хронічна токсичність, ціаноз.

Виключення з рецептури варених ковбасних виробів нітриту натрію призводить до необхідності вирішення двох основних завдань – забезпечення типового, звичного споживачеві, рожевого кольору та забезпечення мікробіологічної стабільності готового продукту.

Перше завдання може бути вирішеним шляхом застосування барвників. Практика показує, що на даний час воно і вирішується таким чином, але проблема в тому, що застосовувані барвники є синтетичними і, згідно українського законодавства, не можуть вводитися до рецептури ковбас [1]. Очевидно, що існує нагальна потреба отримання натуральних барвників, застосування яких могло б вирішувати завдання щодо формування типового кольору варених ковбасних виробів.

*Аналіз останніх досліджень.* Натуральні барвники повинні характеризуватися конкретними функціонально-технологічними властивостями, котрі роблять їх застосування у м'ясній промисловості, зокрема виробництві варених ковбас, доцільним і економічно вигідним. Основними факторами, що визначають ці властивості, на наш погляд, виступають сировина і технологія (спосіб) вилучення барвних речовин з неї.

На даний час пропонується декілька способів отримання натуральних барвників червоної гами, рекомендованих для використання у ковбасному виробництві. Найбільш відомі з них такі: з кошенілі (пігментна основа зумовлена антрохіноновими сполуками) шляхом екстракції водно-спиртовим розчином [2]; з ожини та порічок екстрагуванням соляною кислотою з наступними сорбцією та десорбцією барвних речовин розчином соляної кислоти в етанолі [3]; з коріння ревеню екстрагуванням водно-спиртовим розчином в присутності харчової соди з наступним центрифугуванням і концентруванням фільтрату [4]; з чорноплідної горобини шляхом сорбції антоціанів активними окисами алюмінію (алюмогелі) [5]; з вегетативної маси антоціанової гібридної форми кукурудзи шляхом водної екстракції з накладанням ультразвукових коливань [6].

Перераховані методи не дозволяють отримати барвник, який би за своїми функціонально-технологічними властивостями відповідав вимогам ковбасного виробництва повною мірою, оскільки використання хімічних регентів (соляна кислота, етанол, окиси алюмінію) «забезпечують» токсикологічне навантаження на барвник і готові ковбаси; водно-спиртових розчинів – не дозволяє отримати барвники чистого червоного забарвлення (має місце сольватохромний ефект), що відбивається на кольорі ковбаси; необхідність застосування спеціального обладнання (ультразвук) призводить до здороження готового барвника; виготовлення барвник у вигляді концентрованого розчину чи сиропоподібним робить його незручним для ковбасного виробництва.

*Мета статті* – обґрунтування методу отримання натуральних барвників червоної гами з дикорослих кизилу і терену, функціонально-технологічні властивості яких відповідали б вимогам ковбасного виробництва, а саме: здібність формувати типовий колір варених ковбас, повна відсутність токсикологічного навантаження, відсутність впливу на смак і запах готової ковбаси, зручність у використанні і зберіганні, відносна дешевизна.

В якості сировини для отримання барвників нами була відібрана рослинна антоціанвмісна, перелік якої після низки досліджень звівся до свіжих ягід кизилу і терену дикорослих, експериментальні



екстракти котрих характеризувались інтенсивним червоним і червоно-фіолетовим кольором.

Внаслідок серії експериментів щодо способу вилучення барвних речовин з кизилу і терену нами запропонована технологічна схема отримання сухих барвників, яка включає підготовку сировини, екстрагування в апараті Сокслета, концентрування пермеату і сушку концентрату.

Згідно даного способу ягоди кизилу (терену) миють, поміщають в апарат Сокслета і здійснюють екстракцію барвних речовин парами чистої води (гідромодуль 1 : 4) до повного знебарвлення конденсованого екстрагенту. Час процесу повної екстракції становить 5-5,5 годин для кизилу та 6-6,5 годин – для терену, що пояснюється більш щільною шкіркою ягід терену. Отриманий пермеат концентрують у ротаційному випарнику до зменшення об'єму рідини у 100 разів; сушку концентрату до порошкоподібного стану здійснюють в сушильній шафі. Вихід сухих барвників становить 0,97-0,98% (кизиловий) та 1,0-1,09% (тереновий).

Отримані барвники представляють собою дрібнокристалічний порошок без смаку і запаху, темно-бордового (кизиловий) та темно-бордового із фіолетовим відтінком (тереновий) кольору. Вміст сухих речовин коливається в межах 92,2-92,6%. Барвники характеризуються повною розчинністю у холодній і гарячій воді, відновлюваність кольору становить 97,5-98%.

Роздивимось більш детально вплив технологічних етапів на функціонально-технологічні властивості готових сухих барвників.

Здібність барвників з кизилу і терену формувати типовий колір ковбас забезпечується такою технологічною операцією, як екстрагування в апараті Сокслета.

По-перше, в апараті Сокслета досягається повне і інтенсивне вилучення барвних речовин з ягід за рахунок рекцикування водяного пару протягом усього процесу екстракції. По-друге, висока температура екстрагування дозволяє застосувати в якості реагенту для руйнування структури шкірки ягід кизилу і терену чисту воду (нейтральне середовище), що забезпечує повну збереженість кольору готових барвників і, в подальшому, їх відновлених розчинів. Нами встановлено, що за умови використання в якості реагентів лужних чи спиртових розчинів колір кизилового барвника змінюється з інтенсивно червоного на інтенсивно фіолетовий та темно-жовтий, теренового – з інтенсивно червоного з фіолетовим відтінком на темно-коричневий та помаранчевий, що, через втрату основної функції, робить їх застосування у виготовленні варених ковбас неможливим.

Відсутність токсикологічного навантаження на барвники з кизилу і терену також зумовлена екстракцією в апараті Сокслета, де

висока температура рециркування водяного пару дозволяє виключити використання будь-яких хімічних екстрагентів для руйнування структури шкірки ягід і вилучення антоціанових пігментів. Таким чином, запропонована нами технологія дозволяє отримати натуральні барвники високої екологічної якості і безпечності.

Відсутність впливу на смак і запах готової ковбаси є однією з важливіших функціонально-технологічних властивостей барвників, оскільки дозволяє застосовувати їх при виготовленні ковбас будь-якого рецептурного складу, в тому числі – так званого «традиційного» асортименту.

Барвники з кизилу і терену, отримані за запропонованою нами технологією, повністю позбавлені смаку і запаху через відсутність у технологічному процесі жодних хімічних речовин (смак) і застосування високої температури екстракції і рухливої фази (запах). При формуванні з їх допомогою типового рожевого кольору в варених ковбасах досягається повна збереженість звичних чи специфічних, за умови специфічності рецептурного складу, смако-ароматичних характеристик і їх інтенсивності.

Зручність у використанні і зберіганні. Оскільки натуральні барвники з кизилу і терену є порошками, вони дуже зручні у використанні і зберіганні. Зручність у використанні, з одного боку, зумовлена тим, що порошок має постійний вміст сухих речовин. Тому необхідність визначення цього показника при внесенні порошку в куттер з ковбасним фаршем відпадає, на відміну від рідких чи сиропоподібних барвників (відомих та імпортного виробництва), в яких треба уточнювати концентрацію барвних речовин для кожної партії барвника і робити перерахунок його кількості при внесенні в фарш. З іншого боку, сухий барвник швидко і повністю розчиняється у воді, яка утворюється з лускуватого льоду під час куттерування фаршу. Зручність у зберіганні очевидна – сухі порошки не потребують застосування спеціальних умов зберігання, крім дотримання вологісного режиму, а для упакованих у водонепроникні матеріали і ця умова не є визначальною.

Такі цінні для ковбасного виробництва властивості нових барвників забезпечені операціями концентрування і сушіння.

Відносна дешевизна барвника виступає суттєвим фактором, який часто є основним при виборі виробника. З цього боку використання запропонованого методу отримання барвників має низку переваг.

По-перше, порівняно із зазначеними вище способами, загальна тривалість технологічного процесу значно (у 2-2,5 рази) скорочена за рахунок:

- високої температури екстрагування в апараті Сокслета;

– концентрування пермеату у ротаційному випарнику за рахунок збільшення інтенсивності випаровування, яка досягається збільшенням площини випаровування через утворення на внутрішній поверхні випарної колби, що обертається, плівки рідини.

По-друге, запропонований спосіб отримання барвників дозволяє вилучити з технологічного процесу деякі етапи, а саме:

- фільтрацію розчину перед концентруванням, оскільки застосування апарата Сокслета забезпечує повну прозорість пермеату;
- постійне контролювання (визначення) вмісту сухих речовин в отримуваному концентраті через відоме зменшення об'єму пермеату у 100 разів.

Крім того, безперервність процесу екстракції в апараті Сокслета і наочність ознаки його закінчення (знебарвлення конденсованого екстрагенту) значно спрощують технологічний цикл.

Таким чином, відсутність в технологічному ланцюгу енергоємних і трудомістких операцій, необхідності залучення додаткових матеріалів і реагентів сприяють зниженню собівартості отримуваних барвників. Запропонований спосіб вимагає лише традиційного стаціонарного устаткування (промислові апарати Сокслета).

Технологічне рішення щодо способу отримання натуральних сухих барвників з кизилу і терену захищено патентами України на корисну модель.

*Висновки.* Узагальнюючи усе вищенаведене, можна зазначити, що запатентований спосіб дозволяє здійснювати широкий промисловий випуск натуральних барвників з кизилу і терену, які володіють усіма, необхідними у виробництві варених ковбас, функціонально-технологічними властивостями.

Перспективними є дослідження щодо використання цих барвників у молочній і смако-харчовій промисловості.

#### Література:

1. ДСТУ 4436 : 2005 «Ковбаси варені, сосиски, сардельки, хліби м'ясні. Загальні технічні умови»
2. АС СССР 988845 МПК С09В61/00. Способ получения пищевого красителя из кошенили / Касумов М.А., Амирова Г.С., Алекперов У.К., Мусаев В.Р.; патентообладатель Воронежская государственная технологическая академия - 3265185/28-13, заявл. 13.05.1981, опубл. 15.01.1983
3. Патент РФ 2381245 МПК С09В61/00. Способ получения концентрированного красителя / Дейнека Л.А., Дейнека В.И., Чулков А.Н. и др.; патентообладатель ГОУВПО Белгородский ГУ - 2008128186/13, заявл. 10.07.2008, опубл. 10.07.2010

4. Патент РФ 2172754 МПК С09В61/00. Способ получения натурального пищевого красителя / Кацерикова Н.В., Мусин Ю.В., Остроумов Л.А.; патентообладатель авторы - 99112789/13, заявл. 11.06.1999, опубл. 27.08.2001

5. Патент РФ 2134280 МПК С09В61/00. Способ получения пищевого флавоноидного красителя из растительного сырья / Черепнин В.С., Болотов В.М., Зотов А.П. и др.; патентообладатель Воронежская государственная технологическая академия - 98101678/13, заявл. 04.02.1998, опубл. 10.08.1999

6. Патент РФ 2399639 МПК С09В61/00. Способ получения антоцианового красителя из растительного сырья / Усанов Д.А., Тырнов В.С., Вагарин А.Ю.; патентообладатель ГОУВПО Саратовский ГУ им. Н.Г. Чернышевского, ООО Волга-Технология - 2009118266/13, заявл. 15.05.2009, опубл. 20.09.2010

### **ВЛИЯНИЕ СПОСОБА ПОЛУЧЕНИЯ КРАСИТЕЛЕЙ ИЗ КИЗИЛА И ТЁРНА НА ИХ ФУНКЦИОНАЛЬНЫЕ СВОЙСТВА ПРИ ИСПОЛЬЗОВАНИИ В ПРОИЗВОДСТВЕ ВАРЁНЫХ КОЛБАС**

Молоканова Л.В., Квасников А.А.

*Анотация* – установлено влияние разработанного способа получения натуральных красителей из кизила и тёрна на их функционально-технологические свойства, определяющие для применения в производстве варёных колбасных изделий.

### **EFFECT OF METHOD OF PREPARATION OF DYE DOGWOOD AND BLACKTURN TO THEIR FUNCTIONAL PROPERTIES FOR THE USE IN THE MANUFACTURE OF COOKED SAUSAGES**

L. Molokanova, A. Kvasnikov

#### *Summary*

The influence of the developed method for producing natural dyes from dogwood and blackthorn to their functional and technological properties that define for use in the manufacture of cooked sausages.

УДК 637.134

## РОЗРОБКА ЛАБОРАТОРНОГО ЗРАЗКА СТРУМИННОГО ГОМОГЕНІЗАТОРУ З РОЗДІЛЬНОЮ ПОДАЧЕЮ ВЕРШКІВ

Самойчук К.О., к.т.н.,

Ковальов О.О., аспірант\*

*Таврійський державний агротехнологічний університет*

Тел.(0619) 42-13-06

**Анотація** – у статті проведено аналіз існуючих конструкцій апаратів для гомогенізації, розроблено та обґрунтовано параметри конструкції лабораторного зразка струминного гомогенізатору з роздільною подачею вершків.

**Ключові слова** – конструкція, вершки, гомогенізатор, струминний, лабораторний зразок.

*Постановка проблеми.* Останні тенденції на ринку виробництва молочної продукції на Україні заключаються в загальному падінні споживчого попиту та відданні переваги споживачем більш дешевій продукції. Це змушує виробників працювати на межі рентабельності. Одним з рішень може стати зниження енергоємності складаючих технологію процесів. Оскільки гомогенізація є одним з нормативних технологічних процесів обробки молока важливим є завдання зниження його енергоємності. Відомо, що процес роздільної гомогенізації, як такий має низку переваг над повною гомогенізацією, зокрема: зниження енергоємності процесу, забезпечення заданої концентрації молочного жиру, підвищення стабільності дисперсної фази та білків.

*Аналіз останніх досліджень.* Існує ряд гіпотез гомогенізації, що суперечать одна одній. Жодна з них вичерпно не показує на сутність процесів, що відбуваються. Основна причина суперечностей в тому, що процес гомогенізації є важкодоступним для дослідження завдяки великим швидкостям процесу та малим розмірам часток.

Основними з гіпотез гомогенізації є:

- руйнування під впливом дії повздовжнього градієнта швидкості потоку при вході у клапанну щілину (М.В. Барановського);
- руйнування під впливом поперечного градієнту швидкості потоку у клапанній щілині (Ребіндера і Вітгінга);
- руйнування за рахунок відцентрової сили при обертальному русі жирової кульки у градієнтному полі швидкостей (В.Д. Суркова);
- руйнування здуванням мікрочасток з поверхні жирової

---

© Самойчук К.О., к.т.н., Ковальов О.О., аспірант

\* Науковий керівник – к.т.н., доцент Самойчук К.О.

кульки (М.М. Орешіної);

– гіпотеза субкавітаційної гомогенізації (Є.А. Фіалкової) [1].

Кожна з гіпотез базується на певному фізичному явищі, тому для здійснення гомогенізації та отримання емульсії використовують клапанні, відцентрові, ультразвукові, вакуумні, електрогідравлічні, роторно – пульсаційні та інші апарати.

*Основна частина.* Для підвищення якості готової продукції важливе забезпечення високої стабільності емульсії, невеликого розміру часток (не більше 1 мкм) та високої засвоюваності молочного жиру. Але механічний вплив на молоко в процесі його отримання та обробки на підприємствах молочної промисловості (перекачування насосами, транспортування, сепарування, центрифугування) неминуче змінюють властивості молочної продукції.

Такі впливи характеризуються зміною показників дисперсності та стабільності жирової фази емульсії. Наприклад: при перекачуванні молока відбувається диспергування жирових кульок розмірами (4-6 мкм та більше) з одночасним зменшенням кількості дрібних кульок <2мкм, збільшенням числа кульок середніх розмірів та часткова дестабілізація жиру.

Неодноразове перемішування та переливання молока в процесі тривалого зберігання до надходження на молочні заводи знижують стабільність жирової емульсії. В процесі зберігання молока на фермах порушується структура ліпідних і білкових компонентів, що погіршує властивості молока. Так, молочний жир переходить з рідкого стану до твердого, що підвищує його в'язкість, лужність збільшується на 0.5-2°Т. При механічній обробці може виникати піна, що знижує стійкість низькодисперсної фази молока. [2]

Все вищесказане обумовлює необхідність гомогенізації, за якої на рівні біохімічних процесів відбувається зменшення діаметру жирових кульок, різко зростає загальна поверхня жирових кульок, збільшується кількість розчиненого кальцію, що добре впливає на швидкість засвоєння жиру гомогенізованого продукту.

Клапанні конструкції гомогенізаторів забезпечують високий ступінь дисперсності при подрібненні та високий ефект гомогенізації. Але вони відрізняються складністю обслуговування високою енергоємністю та металоємністю, наявністю швидкозношуваних деталей та у більшості випадків досягли меж вдосконалення.

Відцентрові гомогенізатори за конструкцією простіші за клапанні, менш металоємні, однак його конструкція потребує вдосконалення з метою зниження витрат енергії та підвищення ефекту гомогенізації, що є доволі низьким. Недоліком таких апаратів є значне піноутворення в процесі обробки продукту.

Ультразвукові гомогенізатори забезпечують високий ступінь дисперсності та стійкість при тривалому зберіганні. Металоємність та енергоємність ультразвукового гомогенізатору менше від 5 до 7 разів,

порівняно з клапанним. Проте недостатньо вивчено вплив ультразвуку на зміну фізико – хімічних властивостей молока та його компонентів. Так, при обробці може з'явитись присмак топленого молока, значно зменшується в'язкість молока, що свідчить про деструкцію білка [3].

За вакуумної гомогенізації широта розподілу жирових кульок наближається до клапанної, але їх середній розмір у 2 – 3 рази більше і складає 1,5 – 2,5 мкм. Ці конструкції мають меншу енергоємність і в 3 рази меншу металоємність порівняно з А1 – ОГМ [4].

Конструкції, що працюють за рахунок електрогідролічного ефекту можуть мати можливість поєднання стерилізації та гомогенізації характеризуються простотою конструкції та низькою енергоємністю. Але при обробці відбувається не тільки диспергування, а й коалесценція, завдяки чому кінцева ступінь диспергування невелика.

Роторно – пульсаційні апарати при простоті конструкції та відносно малому енергопостачанні забезпечують достатньо високий ефект (середній діаметр часток дисперсної фази не перевищує 1 мкм). Однак гомогенізоване в таких апаратах молоко відрізняється широким спектром розподілення жирових кульок і має доволі великі частки жиру, що негативно впливає на виготовлення деяких видів продуктів [5].

Альтернативні конструкції (гідродинамічні гомогенізатори, емульгатори, вібратори та емульсори різних конструкцій), що використовують для подрібнення жирових кульок є менш ефективними за розглянуті за показниками якості процесу.

Останнім часом частіше знаходять застосування більш прості струминні апарати, в яких гомогенізація відбувається в гідродинамічному потоці [6]. Відомими конструкціями струменевих гомогенізаторів є: ударні струменеві, струменево – вихрові та протитечійно – струменеві. Гомогенізація відбувається за рахунок енергії струменю, частково кавітація та створення інтенсивних турбулентних пульсацій.

Аналізуючи вищезазначені теорії і конструкції апаратів можливо стверджувати, що головним фактором в процесі диспергування жирової фази молока є різниця швидкостей між жировою кулькою та оточуючою дисперсійною фазою ( $\Delta v$ ).

Сила опору  $F$  при русі жирової частинки викликає перепад тиску  $\Delta p_k$ , Па, між внутрішній та зовнішніми фазами кульки, що деформує та розриває її:

$$\Delta p_k = \frac{F}{\omega}, \quad (1)$$

де  $\omega$  - площа миделеєвого перерізу, тобто проекції краплі на площину, перпендикулярну до напрямку швидкості, м<sup>2</sup> [7]

$$\omega = \frac{\pi d_k^2}{4}, \quad (2)$$

Тоді

$$\Delta p_k = \frac{1}{2} N_e \rho_{nl} u^2, \quad (3)$$

При низькому перепаду тиску  $\Delta p_k$  крапля деформується, але не розривається завдяки поверхневому натягу  $\sigma$ , Н/м, який обумовлює спрямований всередину перепад тиску  $\Delta p_\sigma$ , Па, який для жирової кульки буде дорівнювати [8]

$$\Delta p_\sigma = \frac{4\sigma}{d_k} \quad (4)$$

Якщо  $\Delta p_k$  перевищує  $\Delta p_\sigma$  відбувається руйнування жирової кульки:

$$\Delta p_k \geq \Delta p_\sigma, \quad (5)$$

Збільшувати  $\Delta u$  намагались шляхом створення високого поперечного градієнту швидкостей потоку молока наприклад в роторному апараті. Але не вдалося досягти якості клапанної гомогенізації. Основна причина цих невдач полягає у високому втягуванні жиру потоком плазми, що викликане малою різницею густини молочного жиру і плазми. Тому підвищити енергоефективність гомогенізаторів можливо створюючи конструкції, які спрямовані на досягнення максимального  $\Delta u$  а не на створення максимального градієнту швидкості потоку. Прикладом такого конструктивного рішення є схема, представлена на рис. 1.

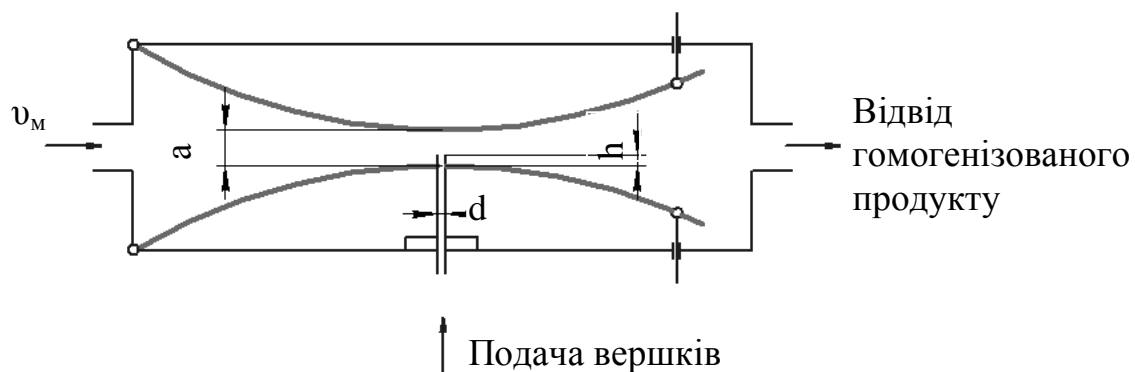


Рис. 1. Схема струминного гомогенізатора з роздільною подачею вершків.

До подачі в такий пристрій молоко розділяється на знежирене молоко і вершки. Знежирене молоко подається під тиском з певною швидкістю  $v_M$ , яка збільшується у центральній зоні пристрою за рахунок звуження потоку, величину якого можливо регулювати тягами. У місці найбільшого звуження подаються вершки по тонкому каналу, діаметр якого  $d=0,5 \dots 0,25$  мм. Трубка такого малого діаметра створює мінімальний опір потоку і дозволяє подавати вершки тонким струменем. Змінюючи швидкість потоку у зоні подачі вершків, відстань від торця трубки подачі вершків до краю каналу звуження і



подачу вершків можливо досліджувати їх вплив на якість і енерговитрати процесу диспергування молочного жиру.

Основними задачами досліджень є: обґрунтування параметрів та режимів роботи струменевого гомогенізатора для отримання максимального ступеня диспергуванні при мінімізації енерговитрат.

На основі аналізу літературних джерел виявлені такі фактори процесу гомогенізації молока [8]:

– конструктивні: діаметр каналу подавання жиру  $d_{отв}$ , відстань між направляючими у найбільш вузькому перетині  $a$ , висота камери  $h$ .

– технологічні: надлишковий тиск у форсунках гомогенізатора  $\Delta p$ , продуктивність гомогенізатора  $Q$ , ступінь гомогенізації  $Hm$ , середній діаметр жирової кульки після гомогенізації  $D$ , температура гомогенізації  $T$ .

– фізико-хімічні властивості молока: густина молока  $\rho$ , густина плазми молока  $\rho_{пл}$ , густина молочного жиру  $\rho_{ж}$ , поверхневий натяг на межі розділу фаз жир-плазма  $\sigma_{ж-п}$ , в'язкість молока, що оцінюється динамічним та кінематичним коефіцієнтами, відповідно  $\mu$  та  $\nu$ , в'язкість плазми молока, що оцінюється динамічним та кінематичним коефіцієнтами, відповідно  $\mu_{пл}$  та  $\nu_{пл}$ , в'язкість молочного жиру, що оцінюється динамічним та кінематичним коефіцієнтами, відповідно  $\mu_{ж}$  та  $\nu_{ж}$ ,

Для виконання експерименту пропонується використовувати воду та рослинну олію, яка за рядом показників наближується до властивостей молочного жиру: густиною  $1027...1023 \text{ кг/м}^3$ , густиною плазми  $1033...1038 \text{ кг/м}^3$ , поверхневим натягом  $0,0424...0,051 \text{ Н/м}$ , жирністю  $2,5...4,2\%$ .

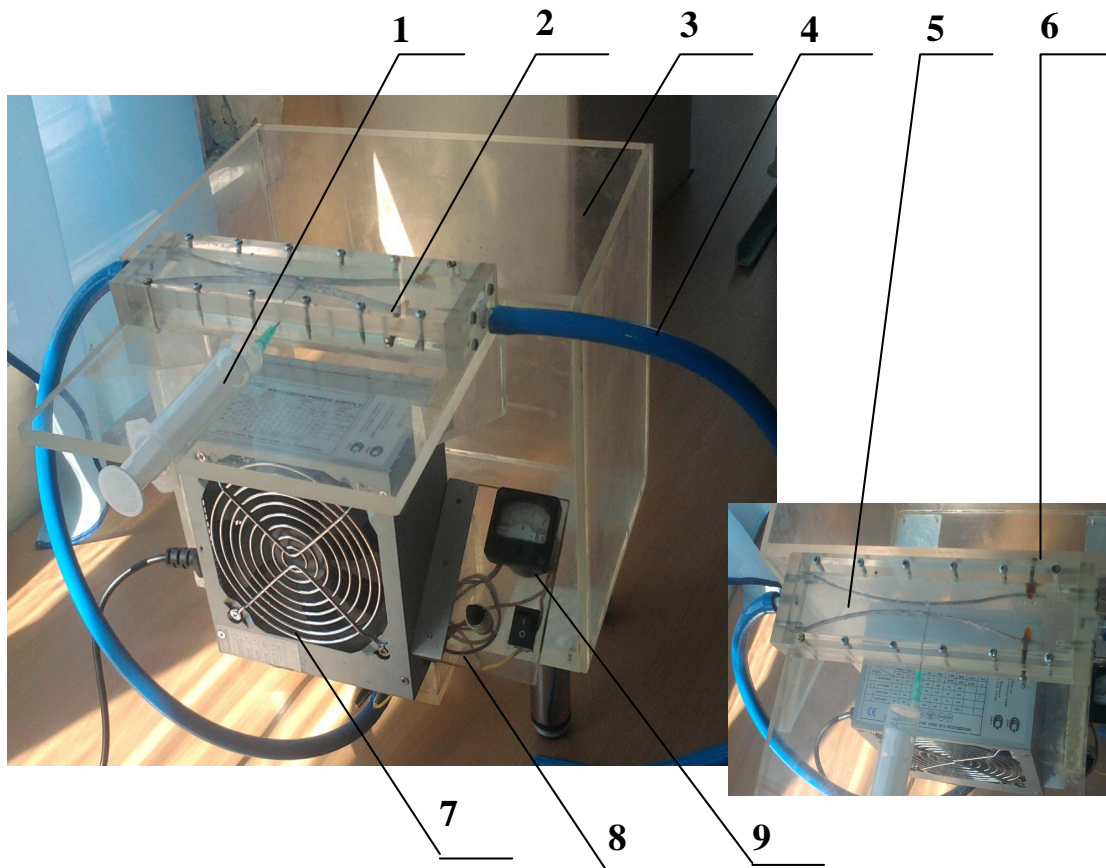
Тиск гомогенізації рекомендовано збільшувати до  $4...6 \text{ МПа}$ , так як за даної величини досягається максимально необхідна ступінь гомогенізації.

Діаметр отворів подавання вершків приймаємо у межах  $0,5...0,25 \text{ мм}$ , бо ці значення є технологічно достатніми, а більші можуть бути нераціональними.

Висоту камери приймаємо  $4 \text{ мм}$  бо з одного боку нам треба прагнути зменшити цю величину, але якщо вона була б менше  $4 \text{ мм}$  було б можливе ускладнення руху тяг та була б недостатньою їх міцність.

Відстань між направляючими, за результатами теоретичних розрахунків прийmemo від  $0$  до  $10 \text{ мм}$ .

В конструкції передбачені: зміна тиску шляхом регулювання потенціометру зміни подачі насосу; зміна відстані між направляючими, шляхом впливу на регулювальні тяги; регулювання діапазону діаметру отвору для введення жирової фази. Оскільки однією з причин маловивченності процесу гомогенізації є важкодоступність для спостереження в конструкції передбачено, що корпус струменеутворювача вироблено з органічного скла.



1 – шприць для введення жирової фази; 2-корпус струменеутворювача; 3 – ємність для знежиреного молока; 4 – патрубок відводу обробленого продукту; 5 – направляючі; 6 – регулювальні тяги; 7 – блок живлення насосу; 8 – потенціометр зміни подачі насосу; 9 – вольтметр.

Рис.2. Загальний вигляд лабораторного устаткування для струменевої гомогенізації з роздільною подачею вершків.

*Висновки.* Завдяки створенню максимальної різниці швидкостей між жировою кулькою та оточуючою дисперсійною фазою можливе досягнення високої ефективності процесу. Можливим є поєднання в установці гомогенізації та нормалізації за умови дозування вершків. До недоліків процесу можна віднести необхідність попередньої сепарації, але згідно існуючих технологій вона є обов'язковою операцією. За результатами попередніх досліджень при середньому розміру жирових часток 1мкм енерговитрати процесу у 4 – 5 разів менше, ніж у клапанних гомогенізаторах.

Література:

1. *Самойчук К.О.* Обґрунтування параметрів та режимів роботи протитечійно-струменевого диспергатора молока: дис. ... канд. техн. наук : 05.18.12 /Самойчук Кирило Олегович – Донецьк, 2008, – 155с.
2. *Горбатова К.К.* Химия и физика молока / К.К. Горбатова. –

СПб.: ГИОРД, 2003. – 288 с.

3. *Гаркуша В.Б.* Розробка і дослідження установки для обробки продуктів харчування надвисоким тиском : автореф. дис. на здобуття наук. ступеня канд. техн. наук : спец. 05.18.12 "Процеси і апарати харчових мікробіологічних та фармацевтичних виробництв" / В.Б. Гаркуша. – Донецьк, 2002. – 20 с.

4. *Долинский А.А.* Анализ эффективности гомогенизации эмульсии различными диспергирующими устройствами / А.А. Долинский, Б.И. Басок, Ю.А. Шурчкова // Экотехнологии и ресурсосбережение. – 1995. – № 6. – С.40 – 43.

5. *Фиалкова Е.А.* Гомогенизация. Новый взгляд: Монография–справочник / Е.А. Фиалкова – СПб.: ГИОРД, 2006. – 392с

6. *Гордезиани В.С.* Производство заменителей цельного молока. / В.С. Гордезиани – М.: Агропромиздат, 1990. – 272 с.

7. *Лукасік Кишиштоф* Науково-технічні основи підвищення ефективності роботи та довговічності клапанних диспергаторів: Автореф. дисертації д-ра техн. наук 05.18.12/ Національний університет харчових технологій – К.: 2003 – 31 с.

8. *Макаров Е.Г.* Инженерные расчеты в Mathcad. Учебный курс / Е.Г. Макаров. - СПб.:Питер, 2005. - 448 с.: ил.

## **РАЗРАБОТКА ЛАБОРАТОРНОГО ОБРАЗЦА СТРУЙНОГО ГОМОГЕНИЗАТОРА С РАЗДЕЛЬНОЙ ПОДАЧЕЙ СЛИВОК**

Самойчук К.О., Ковалев А.А.

**Аннотация** – в статье проведен анализ существующих конструкций аппаратов для гомогенизации, разработана конструкция лабораторного образца струйного гомогенизатора с раздельной подачей сливок и обоснованы ее параметры.

## **THE DESIGNING LABORATORY PATTERN OF JET – MIXING HOMOGENIZER WITH SEPARATED GIVING OF CREAMS**

K. Samoichuk, A. Kovalev

### **Summary**

**In the article construction of laboratory pattern of jet – mixing homogenizer with separated giving of creams is designed, the analysis of existing constructions devices from homogenization has been carried out and are grounded parameters of proposed homogenizer.**

УДК 664.788+631.171+681.32+621.38

## **ВИКОРИСТАННЯ МЕТОДІВ РОЗПІЗНАВАННЯ ОБРАЗНОЇ ІНФОРМАЦІЇ ДЛЯ СОРТУВАННЯ ОВОЧЕВИХ КУЛЬТУР**

Кормановський С. І., к.т.н.,

Спірін А. В., к.т.н.,

Спірін С. А.

*Вінницький національний аграрний університет*

Тел.: 067-433-94-58

**Анотація** - робота присвячена використанню методів розпізнавання образної інформації для покращення якості сортування овочевої продукції на підприємствах переробної галузі.

**Ключові слова** – овочева продукція, зображення, розпізнавання образів, ознаки, сортування, ідентифікація об'єктів.

*Постановка проблеми.* В процесі переробки овочевої продукції значна роль відводиться процесам сортування їх за різними класифікаційними ознаками: розміром, формою, масою, кольором тощо. Велике значення це набуває при консервації овочевої продукції, коли від того, які овочі (за розміром, формою тощо) знаходяться в одній банці, залежить значною мірою і конкурентоспроможність всієї продукції.

На теперішній час в більшості випадків застосовуються способи сепарації за розміром і масою. Окрім того, датчики, які застосовуються для цього, мають механічні робочі органи, що викликає високу ймовірність пошкодження продукції.

Такі ж важливі ознаки як колір та форма взагалі не можуть бути виявлені механічним способом, і процес сортування за цими ознаками відбувається в ручному режимі.

В зв'язку з цим процес розпізнавання образної інформації, в даному випадку, класифікаційних ознак овочевої продукції, є досить актуальним. Його реалізація дозволить значно підвищити ступінь автоматизації процесу сортування, зменшити пошкодження сировини, підвищити конкурентоспроможність готової продукції.

*Аналіз методів обробки, аналізу і розпізнавання образної інформації.* В наш час одним з перспективних напрямків розвитку

сучасної техніки є створення засобів інформаційної підтримки в складі автоматизованих систем контролю, розвідки і управління [1-3].

Вказані системи містять в собі як телекомунікації так і системи збору, обробки і аналізу даних, при цьому, в багатьох випадках в якості вхідного потоку інформації приладного спостереження (сканування, фотографування, локації і т.п.) відповідних об'єктів, територій або сцен. Відеоданні відіграють, крім того найважливішу роль для багатьох задач, навігації, технічної діагностики, картографії, геологорозвідки тощо.

Найважливішою особливістю відеоінформації є її величезні об'єми. Так кількість інформації в стандартному зображенні розміру  $1024 \times 1024$  з 256-ма рівнями яскравості така сама, як у 16 000 сторінок друкованого тексту. Для людини обробка і розуміння зорових даних є однією із найбільш складних і розвинутих функцій головного мозку. В зв'язку з цим часто системи збору і обробки відеоданих обмежуються задачею синтезу зображення, аналіз і розпізнавання якого відбувається з участю людини.

Істотне значення для автоматичного або автоматизованого розв'язання дійсно інтелектуальних задач на основі відеоінформації має також її висока зв'язність і структурованість. Справа в тому, що зображення за своєю суттю не змінюються при невеликих зрушеннях, поворотах і геометричних перекручуваннях [4,5]. Разом з тим при реєстрації зображень на них, як правило, накладаються шуми (перешкоди) різної природи й інтенсивності [6]. Сказане означає, що в дійсності істотна (корисна для прийняття рішень) далеко не вся інформація, що міститься у вхідному потоці відеоданих, і що виділення і представлення у відповідній (залежно від задачі) формі саме цієї істотної інформації є центральною проблемою для розглядуваної області.

Для формування вхідного потоку відеоданих використовуються різноманітні вимірювально-реєструючі комплекси. Широко застосовуються датчики, що працюють у різних діапазонах (від рентгенівського в технічній діагностиці до теплового в дистанційному зондуванні і нічному баченні), радіолокатори, радары тощо.

У той же час в області заглибленої обробки, аналізу і розпізнавання відеоінформації, тобто в рішенні задач підтримки прийняття рішень на основі відеоінформації, практичні досягнення істотно більш скромні. Зокрема, є накопичений багаж у вигляді значного числа окремих евристичних процедур обробки, аналізу і розпізнавання. Такі процедури, як стандартні операції включаються (у тому чи іншому наборі) у системи обробки зображень. Побудова послідовності операцій для розв'язання конкретних задач проводиться

висококваліфікованими досвідченими фахівцями в значній мірі інтуїтивно, причому розв'язання кожного нового типу задач вимагає проведення заново всієї роботи. Результатом є те, що дуже значна частина дорогих відеоданих залишається неопрацьованою і, відповідно, незапитаною кінцевим споживачем. Остання обставина є істотним недоліком сформованої ситуації, що і визначає основну вимогу до перспективних підходів розв'язання прикладних задач обробки і розпізнавання відеоданих: повинна бути забезпечена простота і надійність синтезу високоякісних складних процедур, що не потребує творчої праці фахівців унікальної кваліфікації.

В цілому ситуація на сьогодні може бути охарактеризована так: активно й успішно створюються і впроваджуються засоби доставки і вимірювальні прилади; доступні засоби обчислювальної техніки достатньої продуктивності; є істотний теоретичний заділ; на практиці застосовуються традиційні методи обробки, аналізу і розпізнавання відеоданих. Причому сказане відноситься як до робіт, проведених в Україні, так і до відомих закордонних аналогів [7-10].

Сучасні роботи, які оснащені телевізійними камерами, здатні досить добре бачити, щоб працювати з реальним світом. Вони можуть робити висновки про те, якого типу об'єкти присутні, в яких відношеннях вони знаходяться між собою, які групи утворюють, який текст містять і т.д. Однак складні задачі розпізнавання, наприклад, розпізнавання схожих тривимірних об'єктів, які швидко рухаються, або нерозбірливого рукописного тексту вимагають удосконалювання методів і засобів для свого вирішення. До традиційних методів розпізнавання відносяться методи розпізнавання за ознаками.

*Загальна характеристика задач розпізнавання образів і їхні типи.* Під образом розуміється структурований опис досліджуваного об'єкта або явища, представлений вектором ознак, кожний елемент якого представляє числове значення однієї з ознак, що характеризують відповідний об'єкт.

Суть задачі розпізнавання – встановити, чи мають досліджувані об'єкти фіксований кінцевий набір ознак, які дозволяють віднести їх до визначеного класу.

Задачі розпізнавання мають такі характерні риси:

1. Це інформаційні задачі, що складаються з двох етапів: а) зведення вихідних даних до вигляду, зручного для розпізнавання; б) власне розпізнавання (вказівка приналежності об'єкта до визначеного класу).

2. У цих задачах можна вводити поняття аналогії або подібності об'єктів і формулювати поняття близькості об'єктів як підставу для зарахування об'єктів у той самий клас або різні класи.

3. В цих задачах можна оперувати набором прецедентів-прикладів, класифікація яких відома і які у вигляді формалізованих описів можуть бути пред'явлені алгоритму розпізнавання для настроювання на задачу в процесі навчання.

4. Для цих задач важко будувати формальні теорії і застосовувати класичні математичні методи (часто недоступна інформація для точної математичної моделі або виграш від використання моделі і математичних методів не порівняний з витратами).

5. В цих задачах можлива "Погана" інформація (інформація з пропусками, різнорідна, непряма, нечітка, неоднозначна, імовірна).

Доцільно виділити такі типи задач розпізнавання:

1. Задача розпізнавання – віднесення пред'явленого об'єкта за його описом до одного з заданих класів (навчання з учителем);

2. Задача автоматичної класифікації – розбивка множини об'єктів (ситуацій) за їхніми описами на систему класів, які не перетинаються (таксономія, кластерний аналіз, навчання без учителя);

3. Задача вибору інформативного набору ознак при розпізнаванні;

4. Задача зведення вихідних даних до виду, зручного для розпізнавання;

5. Динамічне розпізнавання і динамічна класифікація – задачі 1 і 2 для динамічних об'єктів;

6. Задача прогнозування – це задачі 5, в яких рішення повинне відноситися до деякого моменту в майбутньому.

В даний час визначилося три основні напрямки розвитку методів розпізнавання зображень:

1. Розпізнавання на електронно-обчислювальних машинах (ЕОМ);

2. Розпізнавання методами телевізійно-обчислювальної техніки;

3. Розпізнавання оптико-електронними методами.

Останнім часом значно зріс інтерес до оптичних методів обробки образної інформації. Оптичні методи і системи мають деякі специфічні особливості, що дуже вигідно відрізняє їх від інших методів і систем обробки інформації [11-13]:

1. Мають два ступені свободи;

2. Можливість паралельної (без застосування сканування) обробки двовимірної інформації;

3. Можливість побудови систем, в яких швидкість обробки визначається швидкістю поширення світла;

4. Можливість здійснення за допомогою порівняно простих

оптичних систем ряду містких математичних операцій, таких як операція двовимірного перетворення Фур'є, операції згортки, кореляції, диференціювання, афінне перетворення змінних і т.д.;

5. Можливість побудови систем з багатоканальною обробкою інформації з дуже високою швидкістю.

Всі вищевказані можливості дають передумови для створення оптичних та оптико-електронних систем і методів автоматизованої обробки інформації, тому що вони мають колосальну ємність і швидкість обробки, що дозволяє обробляти величезні масиви інформації, продуктивність яких в основному лімітується тільки швидкістю введення і знімання даних.

Дуже чітко переваги оптичних методів виявляються в задачах автоматизованого розпізнавання зорових образів, що полягають в класифікації зображень як відомої, так і випадкової форми в присутності інших зображень або шумів. Оптичні аналогові методи обробки при розв'язанні задач розпізнавання зображень найбільш доцільно застосовувати на вході системи з метою попередньої обробки зображень (фільтрація, оконтурювання і т.п.) і з метою формування первинних параметрів опису вхідного образу (“первинних ознак”).

На етапі аналізу зображень складаються описи двовимірних чи тривимірних сцен. Для цього застосовуються різноманітні процедури сегментації зображень, з яких найбільш інформативними і часто застосовуваними є алгоритми виділення контурів (наприклад, на основі просторового диференціювання, порівняння градієнтів з порогом, згортки і т.п.) і алгоритми розширення областей. Процес автоматичного аналізу візуальної інформації є складною багатоетапною процедурою. Після завершення операції розкладання зображення у відеодатчику інформація в аналоговій чи цифровій формі надходить на наступні етапи обробки. Аналіз візуальної інформації являє собою процес, заснований на використанні структури, що аналізує, чутливої до різних рівнів деталізації зображення. При цьому застосовують різноманітні методи обробки, ідентифікації і розпізнавання двовимірних і тривимірних зображень, у тому числі стереоскопічні методи, методи активного зондувального підсвічування, методи розсічення світловими ґратами та ін.

При реалізації процесу ідентифікації об'єктів у реальному масштабі часу дуже важливим питанням є виділення оптимальних ознак ідентифікації об'єктів. Існує безліч способів розпізнавання об'єктів, застосування яких зв'язане з необхідністю виконання великого обсягу машинних процедур і, отже, наявністю ЕОМ, що мають велику ємність пам'яті. У системах технічного зору (СТЗ)



знаходять застосування спрощені методи ідентифікації об'єктів за геометричними ознаками, за їх характерними конструктивними елементами та ін. Ознаки ідентифікації визначаються в режимі навчання системи і зберігаються в пам'яті ЕОМ як еталонні, з якими порівнюються ті ж параметри, обумовлені в процесі роботи системи [4,14].

Перспективними для використання в СТЗ є різні алгоритми, що самонавчаються, що визначають ознаки ідентифікації на етапі навчання в процесі декількох пред'явлень об'єкта. Іноді еталонами служать не окремі ознаки, а шаблони зображення. Положення об'єкта визначається з координат його бінарного силуету. Орієнтація може бути визначена, наприклад, по напрямку, що відповідає найбільшому радіусу, чи по напрямку на найбільший отвір [15].

Тенденція розширення поля зору візуального аналізатора і збільшення його здатності, приводить до істотного зростання потоків візуальної інформації, обробка яких традиційними засобами обчислювальної техніки в реальному масштабі часу виявляється дуже важкою і вимагає, як правило, використання спеціальних засобів паралельної обробки. У системах машинного зору, заснованих на використанні телевізійних пристроїв, які є складними обчислювальними комплексами, навіть при розв'язанні простих задач (аналіз зображень, що складаються з багатогранників) час, затрачений на процес послідовної обробки інформації й ідентифікацію об'єктів, виявляється домінуючим у порівнянні з іншими часовими витратами. Тому в даний час життєво важливим питанням є розробка автоматизованих інформаційно-обчислювальних систем розпізнавання око-процесорного типу, що необхідні для створення швидкодійних відеокомп'ютерів для обробки інформації в реальному часі. Такий відеокомп'ютер з оптико-електронним око-процесором повинен робити паралельно-послідовну обробку образної інформації, аналіз, контроль і автоматичну класифікацію зображень [16-19].

*Висновки.* В статті проаналізовано основні методи розпізнавання образної інформації за ознаками. Звичайно, не всі вони можуть бути застосовані для сортування овочевої продукції через їх складність і високотехнологічність. Найбільш прийнятними для вирішення даної проблеми є розробка систем розпізнавання око процесорного типу завдяки їхній відносній простоті та високій надійності.

#### Література:

1. *Абакумов В.Г.* Распознавание визуальной информации в автоматизированных системах / *В.Г. Абакумов, С.Г. Антощук,*

*В.Н. Крылов* // Электроника и связь. – 2003. – № 19. – С. 46-48.

2. *Гейкин В.* Системы распознавания автоматизированных производств / *В. Гейкин, Л. Ерош, Э.Москалёв.* – М.: Машиностроение, 1996. – 352 с.

3. *Кожем'яко В.П.* Реализация методов определения расстояний в системах технического зрения / *В.П. Кожем'яко, С.Н. Билан* // Электронное моделирование. — 1997. — Т. 19. — № 4.

4. *Грузман И.С.* Алгоритмы распознавания объектов, устойчивые к геометрическим искажениям: сдвигу, масштабу, повороту / *И.С. Грузман, В.Г. Никитин* // Автометрия. – 2004. – Т.40, № 3. – С. 46-53.

5. *Кадыров А.А.* Новые признаки изображений, инвариантные относительно группы движений и аффинных преобразований / *А.А. Кадыров, Н.Г. Федотов* // Автометрия. – 1997. – № 4. – С. 65.

6. *Прэтт У.* Цифровая обработка изображений / *У. Прэтт*: Пер. с англ. В 2-х книгах, ч.1. – 310 с., ч.2. – 790 с. – М.: Мир, 1982.

7. *Васильев В. Н.* Распознающие системы. Справочник / *В.Н. Васильев.* – К: Наукова думка, 1983. – 422 с.

8. *Фу К.* Последовательные методы в распознавании образов и обучении машин / *К. Фу.* – М.: Наука, 1971. – 255 с.

9. Распознавание образов: состояние и перспективы. / *К.Вархагем, Р. Дейн, Ф. Групп и др.:* под ред. *И.Б. Гуревича* – М.: Радио и связь, 1985. – 104 с.

10. *Шмидт Д.* Оптоэлектронные сенсорные системы: Пер. с нем / *Д. Шмидт, В. Шварц.* – М.: Мир, 1991. – 95 с.

11. *Катыс Г.П.* Восприятие и анализ оптической информации автоматической системой / *Г.П. Катыс.* – М.: Машиностроение, 1986. – 412 с.

12. Образний відео-комп'ютер око-процесорного типу: Звіт про НДР (закл.) / Вінницький національний технічний університет. – 57-Д-249; № ДР 0102U002261; Инв. № 0205U002374/ – Вінниця. – 2004. – 266 с.

13. *Кожем'яко В.П.* Проблемно-орієнтовані оптоелектронні логіко-часові середовища розпізнавання зображень / *В.П. Кожем'яко, С.І. Кормановський, С.М. Билан* // Вісник ВПІ. – 1994. – № 4. – С. 17-20.

14. Системы технического зрения / [Афанасьев Г.К., Кухарчик П.Д., Лебедев В.И., Писаревский А.Н., Потапов А.В., Ревинский В.В., Тихоненко О.М., Чернявский А.Ф.] – Л.: Машиностроение, 1988. – 424 с.

15. *Катыс Г.П.* Обработка визуальной информации / *Г.П. Катыс* . – М.: Машиностроение, 1990. – 320 с.

16.Вінцюк Т. К. Образний комп'ютер: концепція, методологія, підходи / Т.К. Вінцюк // Праці П'ятої Всеукраїнської міжнарод. конф. УкрОБРАЗ`2000. – К., 2000 – С. 9-16.

17.Кормановський С.І. Око-процесорна обробка та розпізнавання образної інформації за геометричними ознаками. Монографія / С.І. Кормановський, В.П. Кожем'яко. – Вінниця: «УНІВЕРСУМ – Вінниця», 2007. – 160 с.

18.Кожем'яко В.П. Паралельно-ієрархічні мережі як структурно-функціональний базис для побудови спеціалізованих моделей образного комп'ютера: Монографія / В.П. Кожем'яко , Л.І.Тимченко, А.А. Яровий. – УНІВЕРСУМ – Вінниця, 2005. – 161 с.

19.Кожем'яко В.П. Наукова концепція образного відео-комп'ютера око-процесорного типу в контексті сучасної методології штучного інтелекту / В.П. Кожем'яко, А.А. Яровий // Оптико-електронні інформаційно-енергетичні технології. – 2001. – № 2. – С. 84-89.

## **ИСПОЛЬЗОВАНИЕ МЕТОДОВ РАСПОЗНАВАНИЯ ОБРАЗНОЙ ИНФОРМАЦИИ ДЛЯ СОРТИРОВКИ ОВОЩНЫХ КУЛЬТУР**

Кормановский С.И., Спирин А.В., Спирин С.А.

*Аннотация* - работа посвящена использованию методов распознавания образной информации для улучшения качества сортировки овощной продукции на предприятиях перерабатывающей отрасли.

## **RECOGNITION METHODS USAGE OF IMAGE INFORMATION FOR SORTING VEGETABLE CULTURES**

S. Kormanovskiy , A. Spirin, S. Spirin

### *Summary*

**This work is devoted to recognition methods usage of shaped information for vegetable production sorting quality improvement on food processing enterprises.**

УДК.664.64.014.

## ДОСЛІДЖЕННЯ ВДОСКОНАЛЕННЯ ТЕХНОЛОГІЇ ХЛІБОПЕКАРНОЇ ПРОДУКЦІЇ

Ялпачик Ф.Ю. к.т.н.,

Терещенко А.В. ст.викладач,

Янаков В.П. к.т.н.

*Таврійський державний агротехнологічний університет*

Тел.: (0619) 42-13-06

**Анотація** - стаття присвячена аналізу проблем взаємозв'язку інтенсифікації процесу замісу тіста, що сприяє скороченню технологічного ходу створення хлібопекарної продукції. Для вирішення даної проблеми потрібний докладний аналіз шляхів забезпечення скорочення часу обробки тіста і оцінка способів покращення якісних показників як тіста, так і хліба.

**Ключові слова** - тістомісильна машина, якісні показники, коефіцієнт корисної дії, фактор, хліб.

*Постановка завдання.* Метою цієї статті являється формулювання спрямувань технічного, технологічного та економічного вдосконалення виробництва хлібопекарної продукції, тістомісильних машин, приготування тіста, аналізу конструкційних проблем, засобів визначення забезпечення взаємовідношення енергетичного впливу в ході замісу тіста і оцінки відмінних показників тіста, отриманих під час бродіння тіста та отриманого хліба.

*Постановка проблеми.* Якісні та енергетичні показники виробництва хлібобулочної продукції залежать від ефективності та надійності роботи тістомісильних машин. Застосування енергозберігаючих технологій потребує турботи до економічних та якісних проблем тістоприготування. Завдяки впровадженню сучасних методів: комп'ютерного аналізу, застосовуванням теоретичних та експериментальних методів дослідження із використанням новітніх вимірювальних пристроїв та обладнання, задачі визначення енергетичних та якісних перетворень в період замісу, бродіння тіста та оцінка хлібобулочної продукції можуть бути розв'язані. Нормування тістоприготування базується на виборі енергетичного впливу конструкції машини в ході замісу тіста і якісних перетворень бродіння тіста і оцінка хлібобулочної продукції, що приводить до зміни стандарту тістомісильних машин. При цьому цей науковий

підхід розглядав взаємозв'язок технології виробництва, конструктивного здійснення обладнання і теорії тістоприготування.

*Аналіз останніх досягнень.* Сучасні розвідки підприємства, правових та техніко-економічних методів побудов тістомісильних машин спрямовані на підняття їх ефективності і технологічної надійності. Учені Кірієва Т.В.[1], А. Sadeghi [2] і University of Agriculture Faisalabad, Pakistan [3] проводили дослідження впливу різних видів закваски на тісто. Закваска використовувалася в різних пропорціях. Вони створюють оптимальні рН для дії ендروгенних факторів, котрі поліпшують властивості і структуру тіста, діють на запах хліба, наповнення і збільшення об'єму буханки. Проводилися тести на якісні характеристики.

А. Latif і Т. Masud перевіряли в даному дослідженні технологію приготування хліба з використанням екстрактів із натуральних рослин з метою збільшення терміну зберігання хліба. Рослина *Moringa olifera* відображена в працях багатьох учених інших країн і володіє багатьма перевагами. Види хліба були хімічно проаналізовані на вміст вологості і компонентів. Якість кольору скоринки, її контроль, використання зразків доказали, що час зберігання збільшився з 4 до 6 днів [4].

Учені D. Curic, D. Novotni, D. Tusak, I. Bauman, D. Gabric перевіряли вплив екструдованих видів муки на хлібопекарні якості тіста. Тісто з додаванням пектину і целюлози мало підвищену липкість. При бродінні тіста його об'єм значно збільшується. Всі види хліба, випечені з добавками гідроколондів, змогли поліпшити структуру хліба [5].

J. Filipovic, S.S. Popov, N. Filipovic, вчені з Institute for Food Technology, Novi Sad, Serbia апробували нові підходи в тістоприготовленні. На рівні приготування тіста-тісто без волокон, в наступному — тісто з додаванням інуліна-GR мають найвищі цінності при вимірюванні формостійкості. При утримуванні тіста в заморожуваному стані в період від 30 до 60 днів, якість тіста з інуліном-GR вища, ніж у контрольного тіста [6].

Сформульовані головні течії розвитку тістомісильних машин їх встановлює прогнозування взаємозалежності теорії, практики та експерименту. Прослідкуємо їх реалізацію.

*Основна частина.* Ретельний аналіз етапів технологічного ланцюжка виробництва хлібобулочної продукції дає змогу дійти до висновку: виготовлення тіста є центральною ланкою, що формує якісні показники кінцевої продукції. Дослідження галузі тістоприготування показало, на заміс і наступне бродіння тіста витрачається у технологічному процесі 70 % часу й електроенергії. Різноманітність видів тіста дає змогу досягнення різних цілей приготування виробів. Впровадження нових технологій замісу тіста

залежить від ефективного впливу на тісто місильного органу та передачі ним енергії. Оцінювальною стороною є технологія виготовлення хлібобулочних виробів у своїй розмаїтості, критерієм оцінювання якої є швидкість перебігу основних процесів, температура оброблюваної маси, кислотонакопичення тощо.

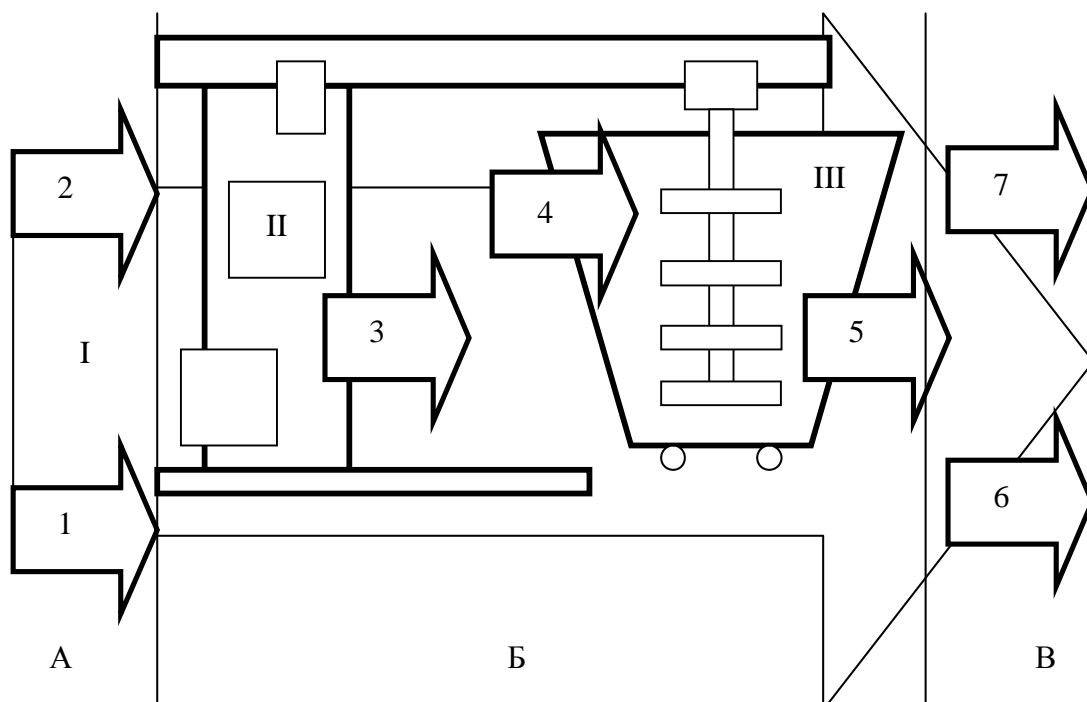
На хлібозаводах, хлібопекарських комплексах, міні-пекарнях України використовується досить-таки велика різноманітність конструкцій тістомісильних машин. У них застосовується широкий спектр технічних, методичних і конструкторських рішень з різноманітним характером енергетично впливу на тісто в процесі замісу.

У цілому технологічний процес хлібобулочних виробів можливо представити у вигляді єдиного цілого енергетичного й якісного потоку, розділеного на ділянки. По суті рішення ефективності застосування технології виготовлення хлібопекарної продукції зводиться до визначення результативності трьох етапів приготування продукції (рис.1.):

**А** — установлення рецептури продукції, що випускається, і можливості максимального об'єму реалізації хлібобулочних виробів;

**Б** — визначення ефективності технічного і технологічного впливу в ході технологічного процесу;

**В** — комплексна оцінка якості продукції, що випускається, і корегування технології хлібобулочних виробів.



I – направлення технологічного процесу; II- тістомісильна машина; III – підкатна діжа.

Рис.1. Технологічний процес хлібобулочних виробів.

Доцільно виділити в єдиному енергетичному і якісному потоку ряд проблем (рис.1.), які характеризують ефективність технології, що застосовується (табл.1.).

Таблиця 1 - Ефективність технологічного процесу хлібопекарної продукції

№ п/п	Найменування проблеми.	Проблематика.
1.	Рецептура хлібобулочної продукції.	Технологічна.
2.	Якісні показники сировини.	Товарознавча.
3.	Технічні можливості тістомісильної машини.	Технічна. Процесна.
4.	Якісні показники тіста.	Технологічна. Процесна.
5.	Приготування продукції.	Технічна. Процесна.
6.	Економічна оцінка технологічного процесу.	Товарознавча.
7.	Корегування технологічного процесу.	Технологічна.

Вирішення економічної, технологічної результативності представлені на (рис.1., табл.1.) дають змогу використовувати змогу комплексний підхід до виготовлення хлібопекарної продукції. З другої сторони дану проблематику можна відобразити через застосування ефективності, що виражена в к.к.д. технології хлібобулочних виробів ( $\eta$ )

$$\eta = f(\eta_1 \eta_2 \eta_3 \eta_4 \eta_5 \eta_6 \eta_7) \quad (1)$$

де,  $\eta_1$  - дієвість рецептури хлібобулочної продукції;  $\eta_2$  - відповідність якісних показників сировини технології;  $\eta_3$  - результативність технічних можливостей тістомісильної машини;  $\eta_4$  - характеристика якісних показників тіста методики;  $\eta_5$  - характеристика енергетичних затрат приготування продукції;  $\eta_6$  - економічна оцінка технологічного процесу реалізації;  $\eta_7$  - можливість корегування технологічного процесу.

Аналіз приведеної формули дає змогу дійти таких висновків: використання комплексного підходу у вирішенні задач технологічного процесу хлібобулочних виробів дасть підвищення результативності і економічної ефективності продукції, що випускається. З іншої сторони комплексне рішення проблем і задач можна відобразити графічно.

Рисунок демонструє складність технологічного процесу

виготовлення хлібопекарної продукції. Найбільш складною і проблематичною є частина технології — (Б) установлення результативності технічного і технологічного впливу в ході технологічного процесу.

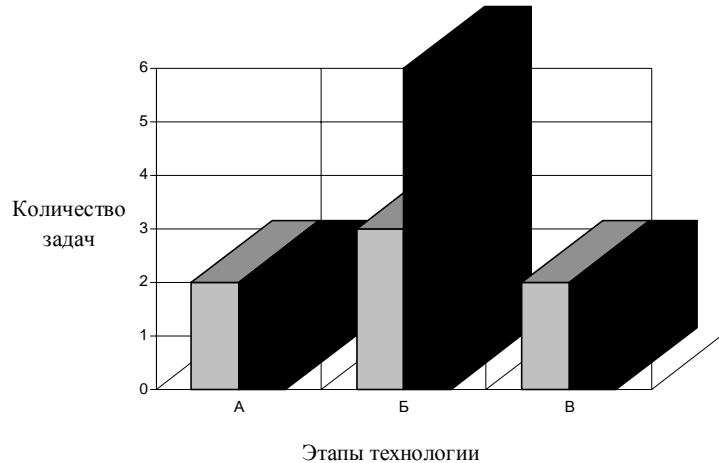


Рис.2. Проблематика технології хлібопекарної продукції.

Поєднання застосованих підходів: технологічного процесу хлібобулочних виробів (рис.1.), ефективності технологічного процесу хлібопекарної продукції (табл.1.), проблематики застосування ефективності, вираженої в к.к.д. ( $\eta$ ) (формула 1.) і проблематика технології хлібопекарної продукції (рис.2.) дає змогу розкрити спрямування виготовлення, надійності і вдосконалення тістомісильних машин.

*Висновки.* Проаналізовані і отримані данні досліджень по вдосконаленню технологічного процесі хлібобулочних виробів. Можна дійти до таких висновків:

Сформульовані сучасні напрямлення досліджень виробництва тістомісильних машин: корегування рецептурних параметрів технології, хімічний аналіз компонентів, аналіз сировини, яка перемішується.

Визначені принципи поєднання принципів економічної, технологічної результативності технологічного процесу хлібобулочних виробів.

Поєднання принципів стандартів, класифікації, прогресивних технологій і теорії дає змогу визначити курс покращення тістомісильних машин і технології виготовлення хлібобулочних виробів.

#### Література:

1. *Кірієва Т.В.* Наукові основи інтенсифікації виробництва і підвищення якості киргизьких національних борошняних виробів: автореф. дис. на здобуття наук. д-ра техн. наук: 05.18.16 “Технологія



продуктів харчування” / Т.В. Кірієва - Х., - 2002. - 25 с.

2. *Sadeghi A.* The secrets of sourdough; A review of miraculous potentials of sourdough in bread shelf life / *A. Sadeghi* *Biotechnology* № 7(3): 2008 ISSN 1682-296X. - С. 413-417.

3. Effect of Sourdough bacteria on the quality and shelf life of bread / [Salim-ur-Rehman, H. Nawaz, S. Hussain, M.M. Ahmad, M.A. Murtaza and Mian Saeed Ahmad] *Pakistan Journal of Nutrition* № 6 (6): 2007 ISSN 1680-5194. - С. 562-565.

4. *Latif and T. Masud.* A. Use of Natural Preservative in Bread Making / *T. Masud, A. Latif* *American Journal of Food Technology* № 1 (1): 2006 ISSN 1557-4571. - С. 34-42.

5. Gluten-Free Bread Production by the Corn Meal and Soybean Flour Extruded Blend Usage / [D. Curic, D. Novotni, D. Tusak, I. Bauman, D. Gabric] *Agriculturae Conspectus Scientificus* Vol. 72 (2007) № 3. - С. 227-232.

6. *Filipovic J.* The behavior of different fibers at bread dough freezing / *J. Filipovic, S. Popov, N. Filipovic* *Chemical Industry & Chemical Engineering Quarterly* № 14 (4) (2008). - С. 257-259.

## ИССЛЕДОВАНИЕ СОВЕРШЕНСТВОВАНИЯ ТЕХНОЛОГИИ ХЛЕБОПЕКАРНОЙ ПРОДУКЦИИ

Ялпачик Ф.Е., Терещенко А.В., Янаков В.П.

**Аннотация** - статья посвящена анализу проблем взаимосвязи интенсификации процесса замеса теста, способствующий сокращению технологии создания хлебопекарной продукции. Для решения данной проблемы необходим детальный анализ путей обеспечения сокращения времени обработки теста и оценке способов улучшения качественных показателей как теста так и хлеба.

## STUDY OF TECHNOLOGY IMPROVEMENTS IN THE BREAD BAKING

F. Yaplachit, A. Tereschenko, V. Yanakov

### *Summary*

The article analyzes challenges faced when dealing with interconnections during the dough mixing process, which allow improving technologies of baking products outcome. To solve these challenges we need to do a detailed analysis of ways to reduce time for dough treatment and evaluate ways of improving index quality of dough and bread.

УДК 664.72

## ОБГРУНТУВАННЯ РЕЖИМІВ ТА СПОСОБІВ ЗБЕРІГАННЯ ЗЕРНА

Ялпачик В.Ф., к.т.н.,

Верхоланцева В.О., інженер

*Таврійський державний агротехнологічний університет*

Тел. (0619) 42-13-06

**Анотація** - у статті наведені способи і режими зберігання зерна. Розглянуто їх переваги та недоліки. Проаналізовано потрібність вибору способу. Запропоновані подальші напрямки покращення зберігання зерна.

**Ключові слова** - зерно, зернова маса, охолодження, зберігання, вологість, повітря, температура, партія, активне вентильовання, сушка.

*Постановка проблеми.* Несприятливі природно-кліматичні умови, характерні для багатьох зернопереробних регіонів України визначають підвищену вологість зерна, що забирається з полів.

Одним з найважливіших завдань зернопереробної промисловості є розробка системи заходів щодо скорочення кількісних і якісних втрат зерна при його зберіганні [4, 5]

З метою приведення зерна в стійкий для зберігання стан, забезпечення кількісно-якісної збереженості і безпеки зерна застосовують різні технологічні прийоми. Завдання її полягає, насамперед, у зниженні вологості зерна до рівня нижче критичної, при якій фізіологічні процеси вповільнюються, а зернова маса перебуває в анабіотичному стані [1].

Свіжезібране зерно легко піддається псуванню, яке виникає у наслідок трьох основних (діючих, як правило спільно) явищ: дихання, самозігрівання і пліснявання.

При диханні зерно виділяє діоксид вуглецю, який приводить до розвитку анаеробного дихання, що, у свою чергу, приводить до утворення етилового спирту, що робить згубний вплив на клітки зародка, тобто до втрати життєздатності зерна.

*Аналіз останніх досліджень.* Існують різні способи зберігання зерна. Удосконалювання технології і техніки післязбиральної обробки зерна обгрунтовано розвитком сучасної науки про зберігання зерна,

що визначає внеском який внесли російські вчені: В.Л. Кретович, Л.А. Трисвятский, Е.Д. Козаків, Н.П. Козьмина, Н.И. Соседов, А.Б. Вакар, О.Д. Шумский, М.Г. Голик, В.Ф. Голенков, Л.Н. Любарский, Л.В. Алексеева та інші [3].

*Постановка завдання.* Метою статті є аналіз способів зберігання зерна, та виявлення перспективного.

*Основна частина.* Післязбиральна підготовка зерна дозволяє зменшити втрати і збільшити економічний ефект від виробництва продукції.

Завдання післязбиральної обробки зерна полягають :

— привести зернову масу в стійкий для зберігання стан. Зернова маса в процесі післязбиральної обробки повинна бути доведена до вимог стандарту по чистоті для насінного зерна, і до вимог базисних норм для зерна продовольчого призначення;

— післязбиральна обробка зерна повинна проводитися вчасно, з мінімальними витратами і забезпечувати одержання високоякісного матеріалу;

— приведення зернової маси в стійкий для зберігання стан за рахунок зменшення вологості.

При зберіганні сирого чи вологого зерна дотримання тільки висоти насипу не дає повної гарантії його збереженості; щоб не допустити погіршення якості такого зерна, за ним повинне бути встановлене ретельне спостереження, та вжиті додаткові заходи (сушіння, очищення, охолодження, вентилявання), що дозволяють привести зерно в стан, придатний для тривалого зберігання.

Тому у багатьох випадках для підвищення стійкості зернових мас при зберіганні застосовуються наступні технологічні прийоми:

— очищення партії зерна і насін'я від різних домішок;

— сушіння зернових мас зі зниженням їхньої вологості до меж, що забезпечують надійне зберігання і можливість використання зерна;

— охолодження зернових мас для створення сприятливих температур і режимів зберігання.

— попередня дератизація й дезінсекція зерносховищ, перед закладкою продукції на зберігання й т.д.

Сушіння - найбільш складний і енергоємний процес, якому піддається все зерно з вологістю вище критичного рівня. Процес сушіння - це здатність зерна випаровувати вологу, коли під дією температури усередині зерна створюється тиск пари, що набагато вище, ніж тиск пари навколишнього середовища. При нагріванні зерна волога від центра переміщається до периферії й поступово випаровується з поверхні зерна. Він включає наступні фізичні явища: передача тепла від агента сушіння до зерна; випаровування вологи з поверхні зерна і дифузія пару у навколишнє середовище й рух вологи

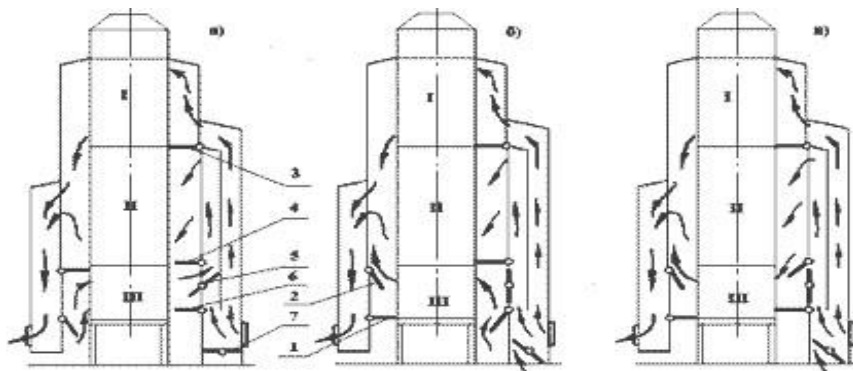
із центральних шарів зерна до периферії під дією термовологопровідності.

Активне вентилявання підігрітим повітрям - універсальний метод сушіння насінного і продовольчого зерна [1]. Активне вентилявання припускає інтенсивне продування через нерухливий насип зерна холодного або нагрітого повітря, що нагнітається вентилятором. Активне вентилявання холодним повітрям застосовується для короткочасного зберігання вологого зерна перед сушінням на зерносушарках і при тривалому зберіганні для запобігання самозігрівання. Активне вентилявання застосовують для: тимчасової консервації зерна підвищеної вологості, профілактичної обробки досить стійкого зерна, охолодження зерна при зберіганні, охолодження зерна після сушіння, ліквідація самозігрівання, повітряно - теплового обігріву зерна [4].

Охолодження, як і зниження вологості, різко гальмує інтенсивність усіх біологічних процесів у зерновій масі, пригнічує життєдіяльність мікроорганізмів, може призвести до загибелі великої частини комах. Для охолодження зерна використовують природне атмосферне повітря, досягаючи при цьому повного консервування маси на весь період зберігання [3].

Зниження температури на кожні  $5^{\circ}\text{C}$  приблизно вдвічі збільшується тривалість стійкого зберігання зерна, однак надійне консервування забезпечується тільки за достатньо ефективного охолодження.

Найсприятливіша для зберігання зерна температура  $0 - 5^{\circ}\text{C}$ . Температура мінус  $10 - (-20^{\circ}\text{C})$  згубно діє на зерно злакових при його вологості понад  $18 - 20\%$ . Для охолодження зерна використовують не тільки атмосферне, а й штучно охолоджене повітря за допомогою холодильних установок.



I- Зона попереднього нагрівання; II- Зона сушіння; III- Зона охолодження; 1, 2, 3, 4, 5, 6, 7- заслінки;

Рис.1. Способи здійснення сушіння зерна.

Відомі такі способи здійснення сушіння зерна.

а) сушіння матеріалу з рециркуляцією повітря із зони охолодження, із включенням його в потік теплоносія;

б) сушіння матеріалу з викидом повітря із зони охолодження з відпрацьованим теплоносієм;

в) сушіння матеріалу при кількаразовому проході через сушарку або охолодженні його у вентиляльованих бункерах, зону охолодження переводять у зону сушіння.

У практиці зберігання зерна застосовують три режими:

— зберігання зернових мас у сухому стані, тобто мас, що мають знижену вологість;

— зберігання зернових мас в охолодженому стані, тобто мас, температура яких знижена до меж, що роблять значний гальмуючий вплив на всі життєві функції зернової маси;

— зберігання зернової маси в герметичних умовах (без доступу повітря).

Режим зберігання зерна в сухому стані заснований на тім, інтенсивність дихання сухої зернової маси вкрай низька. Багато комах і всіх кліщів, шкідники хлібних запасів, не можуть ушкоджувати ціле і сухе зерно. Мікроорганізми припиняють розмножуватися і поступово відмирають [1].

Режим зберігання в охолодженому стані заснований на тім, що вже при температурі 10<sup>0</sup>С інтенсивність дихання зернової маси знижується, багато комах стають малорухомими і перестають розмножуватися. Подальше охолодження приводить до того, що всі комахи й кліщі припиняють розмножуватися, та через деякий проміжок часу гинуть. Загибель настає тим швидше, чим нижче температура. При знижених температурах припиняється розвиток мікробів, однак загибель їх не відбувається. Цей режим дає гарні результати для збереження якості зерна при нетривалому зберіганні. Для тривалого зберігання зерно варто сушити. Дуже гарний результат дає сполучення цих двох режимів - зберігання сухого зерна в охолодженому стані.

Режим зберігання зерна без доступу повітря заснований на тому, що в герметичному сховищі, внаслідок дихання зернової маси, споживається кисень, а накопичується вуглекислий газ. У результаті цього відбувається загибель шкідників хлібних запасів аеробної мікрофлори. Анаеробна мікрофлора, кількість якої значно менше 1% від всієї мікрофлори зерна, не може заподіяти помітного збитку зерну, що зберігається. Установлено, що величина критичної вологості зерна при анаеробнім зберіганні на 1-2% вище, ніж при аеробному.

Анаеробні умови зберігання можуть бути створені введенням інертних газів (вуглекислого газу, азоту) у масу зерна. Цей прийом називають застосуванням регульованого газового середовища. Зберігання зерна без доступу повітря не знайшло поширення, тому що важко створити герметичні умови в сучасних сховищах.

Спосіб зберігання зернових мас залежить переважно від їх фізичних та фізіологічних властивостей. Всі партії зерна, особливо насіння, треба зберігати у спеціальних сховищах. Зерносховища класифікують за багатьма ознаками, найважливішими з яких є: період зберігання (тимчасового або тривалого); конструкційні особливості (навіси, склади, елеватори тощо); види операцій, які в них проводяться (тільки зберігання чи зберігання і обробка); ступінь механізації (механізовані, напівмеханізовані, немеханізовані); наявність і тип установок для активного вентилявання насіння (канальна, підлогова, переносна та ін.).

Зберігання зерна може бути тимчасовим — від кількох діб до одного-трьох місяців або довгостроковим — від кількох місяців до кількох років. Як тимчасове, так і довгострокове зберігання зернових мас треба організувати так, щоб запобігти втратам маси (крім біологічних) та зниженню її якості.

Зернові маси зберігають насипом або в тарі. Перший спосіб є основним і найпоширенішим. Переваги його такі: повніше використовуються площа та об'єм зерносховища; більше можливостей для механізованого переміщення зернових мас; полегшується боротьба із шкідниками зерна (хлібних продуктів); зручніше організувати контроль за всіма показниками; зменшуються витрати на тару і переміщення зерна.

У період збирання зернових культур виникає потреба в організації тимчасового зберігання зерна на токах або відкритих майданчиках хлібоприймальних підприємств — у бунтах.

Об'єктом дослідження є способи охолодження зернових мас атмосферним повітрям, які поділяють на дві групи:

– пасивне охолодження - зернову масу не переміщують і примусово не нагнітають у неї повітря. Зниження температури досягають провітрюванням зерносховищ і пристроєм у них притоко-витяжної вентиляції. Відкриваючи вікна і двері складу, знижують температуру повітря в складі, а отже, в зерновій масі.

– активне охолодження - до таких методів відноситься перелопачування, пропуск через зерноочисні машини, транспортери й норії, активне вентилявання за допомогою стаціонарних, чи пересувних установок.

Перелопачування найчастіше застосовують, коли в зерновій масі йде самозігрівання. В даний період воно найменш ефективно. Перелопачування завжди супроводжується травмуванням зерна ударами лопати та тертям об неї [5].

Переміщення – значно більший ефект охолодження, з меншими витратами праці, чим перелопачування, дає переміщення зернових мас на послідовно встановлених транспортерах або через зерноочисні машини.[1]

Підвищити ефективність пасивного охолодження можна, обладнавши припливно-витяжні канали безпосередньо в місткостях для зберігання зерна. Однак цей захід не завжди ефективний, бо за такої системи вентиляції крізь зернову масу проходить недостатня кількість повітря для того, щоб охолодити її.

Активним способом охолоджують насамперед нестійке до зберігання зерно.

Зернову масу перелопачують лопатами з дерева, фанери або легкого металу. Стикаючись з повітрям, зерно і домішки охолоджуються, поновлюється запас повітря в міжзернових проміжках. Чим більша різниця між температурами навколишнього повітря і зернової маси, тим більший ефект від перелопачування. Проте цей спосіб охолодження зерна трудомісткий і малоефективний [6].

Значно більший ефект з меншими затратами праці, ніж перелопачування, дає переміщення зернових мас на послідовно встановлених конвеєрах або через зерноочисні машини, обладнані вентиляторами. При цьому чим довший шлях руху зерна, тим більше воно контактує з повітрям і тим інтенсивніше охолоджується.

Нині основний спосіб охолодження зернових насипів — активне вентилявання атмосферним повітрям.

*Висновки.* Зберігання зерна в охолоджену стані є одним із засобів, що забезпечує його збереженість. Навіть у разі зберігання сухого зерна його охолодження дає помітний додатковий ефект і збільшує ступінь консервації сухої зернової маси.

При продуванні повітрям нерухливого шару зерно може охолоджуватися не тільки внаслідок більше низької температури вхідного повітря, але й у результаті випару вологи. Охолодження буде тим вище, чим вище вологість і температура вхідного повітря. Ефект охолодження має місце і в тому випадку, коли температура повітря вище температури зерна.

Для широкого впровадження зберігання зерна в охолоджену стані необхідно оптимізувати процес охолодження, тому потрібно

провести більш детальні дослідження в умовах України.

Література:

1. *Арутюнов Г.О.* Совершенствование технологии сушки зерна на основе разработки конструктивно-технологических параметров зоны охлаждения зерносушилки бункерного типа непрерывного действия: Дис. ... д-ра техн. наук :: 05.18.01. Москва, 2003 161 с.
2. *Вобликов Е.М.* Послеуборочная обработка и хранение зерна. / Е.М. Вобликов, В.А. Буханцов - Ростов н/Д: «МарТ», 2001. - 240с.
3. *Подпрятков Г.І.* Зберігання і переробка продукції рослинництва: Навч. посібник / Г.І. Подпрятков, Л.Ф. Скалецька, А.М. Сеньков, В.С. Хилевич. — К.: Мета, 2002. — 495 с.: іл.
4. *Мельник Б.Е.* Активное вентилирование зерна: Справочник. / Б.Е. Мельник - М.:Агропромиздат, 1986. – 156с.,ил.
5. *Скалецька Л.Ф.* Технологія зберігання і переробки продукції рослинництва/ Л.Ф. Скалецька , Т.М. Духовська, А.М. Сеньков К., 1994.
6. *Тихонов Н.И.* Хранение зерна [Текст] : учеб. пособие / Н. И. Тихонов, А. М. Беляков; ФГОУ ДПОС «ВИПККА», Каф. инновац. технологий. – Волгоград : Изд-во ВолГУ, 2006. – 108 с.

## ОБОСНОВАНИЕ РЕЖИМОВ И СПОСОБОВ ХРАНЕНИЯ ЗЕРНА

Ялпачик В.Ф., Верхоланцева В.А.

**Аннотация** - в статье наведены способы и режимы хранения зерна. Рассмотрены их преимущества и недостатки. Проанализирована необходимость выбора способа. Предложены дальнейшие направления улучшения хранения зерна.

## THE WAYS AND REGIMES OF GRAIN STORAGE ARE PROVED

V. Yalpachik, V. Verholantseva

### *Summary*

**The article prompting ways and modes of storage a grain. It is considered their advantages and lacks. Necessity of a choice of a way is analysed. The offered further directions of improvement of storage of grain.**



УДК 641.512

## **РОЗРОБКА ТЕХНІКИ ТА ТЕХНОЛОГІЇ РІЗАННЯ ХАРЧОВИХ ПРОДУКТІВ ПУЛЬСУЮЧИМ ВИСОКОШВИДКІСНИМ СТРУМЕНЕМ ВОДИ**

Гордієнко О.В., к.т.н.,

Челпанов Р.І., магістрант

*Донецький національний університет економіки і торгівлі імені Михайла Туган-Барановського, Донецьк*

Тел. (062) 304-50-46

**Анотація** - дану роботу присвячено підвищенню ефективності процесу водорізання харчових продуктів, шляхом використання пульсуючих струменів води.

**Ключові слова** – харчові продукти, водорізання, пульсуючі струмені води, пульсуючий інструмент.

*Постановка проблеми.* Одним з перспективних напрямків розвитку техніки й технології різання харчових продуктів є застосування високошвидкісних струменів води [1]. Як показують проведені останнім часом в Україні [2] та за рубежом [3-7] наукові дослідження, спрямовані на пошук способів і засобів підвищення ріжучої здатності високошвидкісних струменів води без збільшення гідравлічної потужності обладнання (підвищення продуктивності різання й зниження енерговитрат або розширення області застосування на більше тверді харчові продукти) може бути досягнуте на основі створення й застосування пульсуючих струменів води високого тиску. Необхідно відзначити, що вивчення процесу різання різних не харчових матеріалів як безперервним, так і пульсуючим високошвидкісним струменем води носить самостійний характер. Основні результати досліджень із використанням пульсуючих струменів води зводяться до вивчення різних способів їхнього одержання, засобів формування струменя й впливу окремих факторів на показники процесу різання головним чином різних не харчових матеріалів.

Однак цього недостатньо для успішного використання пульсуючих струменів води високого тиску в харчовій промисловості, тому що не вивчена перспектива застосування таких струменів для різання харчових продуктів. Не обґрунтовані й не обрані ефективні

способи й засоби одержання й формування гідропульсуючого струменя при різанні харчової сировини. Відсутні практичні рекомендації з вибору й обґрунтування раціональних параметрів і режимів роботи гідропульсуючого інструмента. Не встановлений взаємозв'язок показників процесу різання з параметрами пульсуючого струменя води та реологічними характеристиками харчових продуктів, а отже, відсутній метод розрахунку ефективності процесу різання харчових продуктів пульсуючими струменями води високого тиску. Наявність таких результатів дозволило б розробити методику розрахунку основних параметрів і показників процесу гідропульсуючого різання харчових продуктів.

Таким чином, все це викликає необхідність проведення комплексних досліджень, спрямованих на обґрунтування раціональних параметрів пульсуючих струменів води високого тиску й розробку методу розрахунку ефективності процесу різання ними харчових продуктів.

*Аналіз останніх досліджень.* Великий внесок у вивчення пульсуючих струменів води й гідропульсуючого різання різних матеріалів внесли Hashish, Louis, Hyung-Mok, Chung-In, Rochester, Xiong, Huikun, Vijay, Artingstall, Benzhao, Brunton, Coolie, Conn, Chahine, Eugene, Johnson, Moodie, Nebeker, і інші вчені. Були розроблені й виготовлені експериментальні та дослідні зразки гідропульсуючих інструментів, що реалізують різні способи одержання пульсуючих струменів води високого тиску, дослідження яких підтвердили їхню ефективність. Однак, незважаючи на це, практика використання пульсуючих струменів води високого тиску при різанні різних матеріалів і харчових продуктів не дає достатніх знань, що дозволяють робити вибір найкращого способу одержання струменя та засобу для його реалізації, тобто робочого інструмента. Установлені закономірності гідропульсуючого різання носять фрагментарний характер. Відсутні практичні рекомендації з вибору й обґрунтування раціональних параметрів і режимів роботи гідропульсуючого інструмента. Разом з тим, спільний вплив великої кількості різнорідних факторів на показники процесу різання має складний взаємозалежний характер з важкопрогнозованим результатом. Все це викликає необхідність розробки методу розрахунку ефективності процесу різання харчових продуктів, що повинен зв'язувати основні показники й параметри процесу гідропульсуючого різання харчових продуктів з обліком їх реологічних властивостей єдиною функціональною залежністю, дозволяти цілеспрямовано управляти ним й обґрунтовано прогнозувати його кількісні результати, а також бути основою для розробки інженерної методики розрахунку глибини різання й параметрів

робочого інструмента для гідроріжучого обладнання.

*Метою статті є проведення аналізу способів, що існують для отримання пульсуючих струменів води, вибір найбільш ефективного з їх та встановлення основних факторів, що визначають процес водорізання харчових продуктів пульсуючим струменем води.*

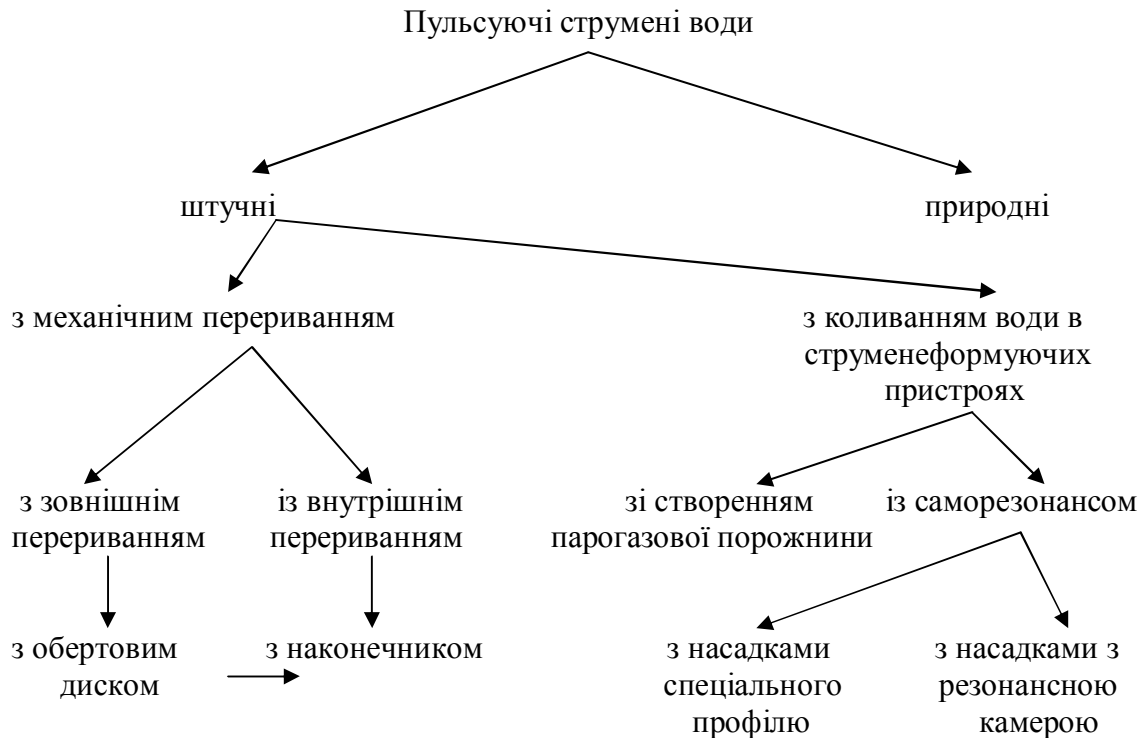
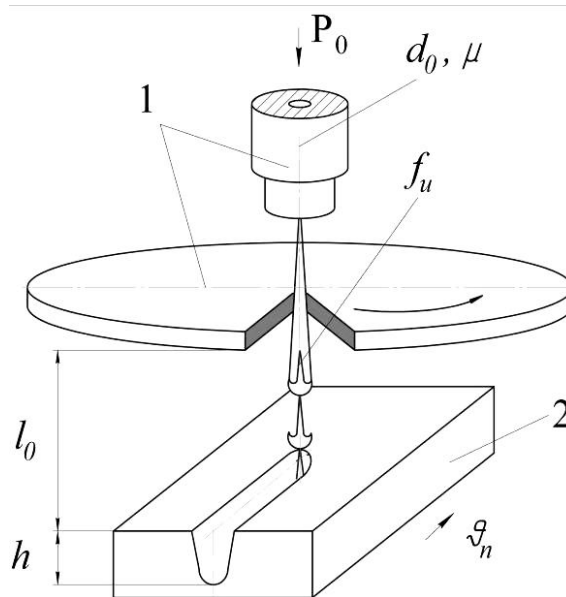


Рис.1. Способи одержання і засоби формування пульсуючих струменів води.

Аналіз результатів досліджень різних способів підвищення ріжучої здатності високошвидкісного струменя води при різанні харчових продуктів, а також проведених нами попередніх експериментальних досліджень по різанню харчових продуктів пульсуючим струменем води високого тиску дає підставу припустити, що застосування пульсуючих струменів води високого тиску дозволить підвищити ефективність процесу водорізання (в 1,5 - 2,0 рази).

На підставі виконаного аналізу існуючих способів одержання й засобів формування пульсуючих струменів води високого тиску (рис. 1) найбільш перспективними для проведення досліджень є штучні гідропульсуючі струмені (як найбільш ефективні), які одержуються механічним способом із зовнішнім перериванням безперервного струменя води за допомогою обертового диска із прорізами (рис. 2) і внутрішнім перериванням струменя за рахунок наконечника, встановленого в корпусі гідропульсуючого інструмента

(рис. 3). Вибір цих способів обумовлений в основному тим, що, по-перше, механічне переривання являє собою найбільш перспективний спосіб одержання гідропульсуючих струменів, а по-друге, у цьому випадку одержання й контролювання заданої частоти пульсації швидкості струменя, як основного його параметра, можливо без проведення додаткових досліджень. Вибір продиктований також і тим, що при реалізації цих способів одержання пульсуючих струменів води високого тиску можливе застосування струменеформуючих насадок, що знайшли широке застосування при водорізанні харчових продуктів безперервними струменями води.



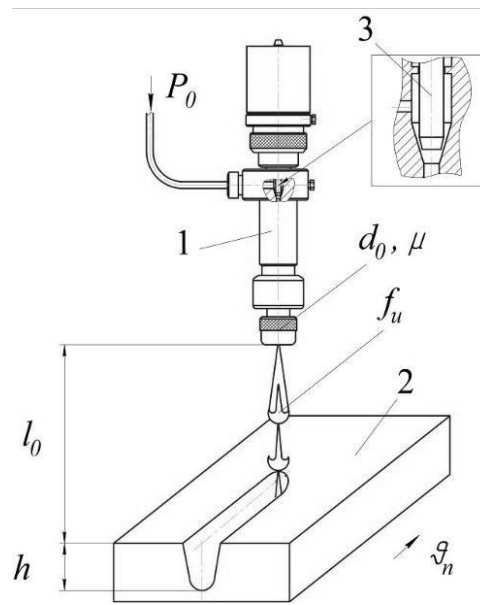
1 - гідропульсуючий інструмент; 2 - харчовий продукт.

Рис.2. Схема різання харчових продуктів пульсуючим струменем води високого тиску з механічним зовнішнім перериванням за допомогою обертового диска із прорізами.

Для встановлення основних факторів, що визначають процес водорізання харчових продуктів пульсуючим струменем води було проведено попередні експериментальні дослідження на установці для водорізання харчових продуктів [8, 9].

Процес різання харчових продуктів пульсуючим струменем води високого тиску з обліком властивих йому особливостей (рис. 2, 3) визначається наступними основними факторами: гідравлічними параметрами пульсуючого струменя води високого тиску, що включають тиск води перед струменеформуючою насадкою  $P_0$  (швидкість витікання струменя води зі струменеформуючої насадки  $Q_0$ ), діаметр отвору струменеформуючої насадки  $d_0$  й коефіцієнт витрати насадки  $\mu$ ; режимними параметрами гідропульсуючого

струменя, куди входять частота пульсації швидкості струменя  $T_u$ , відстань між зрізом гідропульсуючого інструмента та поверхнею харчового продукту  $l_0$  і швидкість переміщення пульсуючого струменя води над поверхнею харчового продукту  $\mathcal{Q}_n$ ; а також реологічними властивостями харчових продуктів.



1 - гідропульсуючий інструмент; 2 - харчовий продукт ; 3 – наконечник.

Рис.3. Схема різання харчових продуктів пульсуючим струменем води високого тиску з механічним внутрішнім перериванням за допомогою наконечника.

Оскільки пульсуючі струмені води високого тиску є переривчастими, параметри, що управляють їхніми властивостями, набагато складніші, ніж параметри безперервних струменів води. Як основний параметр пульсуючого струменя води, що характеризує ефективність його ударного впливу на харчовий продукт, поряд із частотою пульсації швидкості струменя  $T_u$  необхідно прийняти й безрозмірний параметр  $K_d$ , що характеризує струмінь як якусь систему, що має характер, який не встановився, і розраховується за вираженням [10]:

$$K_d = \frac{T_u d_0}{\mathcal{Q}_0}$$

Як основні критерії оцінки ефективності процесу різання харчових продуктів пульсуючим струменем води необхідно прийняти глибину різання  $h$ , швидкість збільшення бічної поверхні різання  $F_o = h \cdot \mathcal{Q}_n$

й питому енергоємність процесу водорізання  $E_0 = N_0 / F_0$ , де  $N_0$  - гідравлічна потужність, споживана інструментом.

*Висновки.* Таким чином, у роботі проведений аналіз способів, що існують для отримання пульсуючих струменів води та обрано найбільш ефективний з них. Також встановлені основні фактори, що визначають процес водорізання харчових продуктів пульсуючим струменем води.

*Перспективами подальших досліджень у даному напрямі є* встановлення впливу гідравлічних і режимних параметрів пульсуючого струменя води високого тиску, а також реологічних характеристик харчових продуктів на показники процесу водорізання для різних способів його одержання й засобів формування; обґрунтування й вибір раціонального способу одержання й засобу формування гідропульсуючого струменя води; визначення раціональних параметрів гідропульсуючого струменя води при різанні харчових продуктів; розробка методу розрахунку ефективності процесу водорізання харчових продуктів пульсуючим струменем води; розробка методики розрахунку основних параметрів і показників процесу водорізання харчових продуктів гідропульсуючим інструментом.

#### Література:

1. *Гордієнко О. В.* Гідрорізання в харчовому виробництві / О. В. Гордієнко, А. В. Погребняк, С. О. Фоменко // Обладнання та технології харчових виробництв: темат. зб. наук. пр. – Донецьк, ДонНУЕТ, 2007. – Вип. 16. – С. 26-31.

2. *Жабин А.Б.* Результаты экспериментальных исследований по разрушению горных пород гидроимпульсными струями / А.Б. Жабин, К.А. Головин, А.В. Поляков // Наукові праці Донецького національного технічного університету. Серія: "Гірничо-електромеханічна". - Випуск 99. - Донецьк: ДонНТУ, 2005. - С. 71-77.

3. *Hashish M.* Cutting and drilling at 690MPa / Hashish M. // Proceedings of the 10th American Waterjet Conference, Houston. – 1999. – p. 137-152.

4. *Hashish M.* Machining with Superpressure (690 MPa) Waterjet / Hashish M., Steele D., Bothell D. // International Journal of Machine tools Manufacturing. – 1997. – Vol. 37 – № 4 – p. 465 – 479.

5. *Louis H.* Influence of water pressure on cutting potential of waterjet and abrasive waterjet / Louis H., Mohamed M. // Проблемы создания экологически рациональных и ресурсосберегающих технологий добычи полезных ископаемых и переработки отходов горного производства: Материалы 2-й Междунар. конф., Тула. – 2002. – с. 267 – 276.

6. *Hyung-Mok K.* Rock cutting with waterjet and quantified roughness at cut wall / Hyung-Mok K., Chung-In, Wan-Mo K., Byung-Hee C. // Proceeding of international symposium on New application of water Jet, October 19-21 – Ishinomaki: Japan, 1999. – p. 373 – 383.

7. *Hashish M.* The waterjet as a tool / Hashish M. // 14th International conference on Jetting technology, organized and sponsored by BNR Group Limited YHeld in Brugge, 21-23 September - Belgium, 1998. – p. 1 –14.

8. Пат. 30071 U Україна, МПК<sup>6</sup> (2006) В 24 С 3/00, Пристрій для гідрорізання харчових матеріалів/ Гордієнко О. В., Погребняк А. В.; заявник та патентовласник Донецький державний університет економіки та торгівлі ім. М. Туган-Барановського. - № у 2007 11443; заявл. 15.10.2007; надрук. 11.02.2008, Бюл. № 3. – 4 с.

9. *Гордієнко О.В.* Дослідження процесу водорізання харчових матеріалів і продуктів/ О. В. Гордієнко, А. В. Погребняк // Обладнання та технології харчових виробництв: темат. зб. наук. пр. – Донецьк, ДонНУЕТ, 2008. – Вип. 18. – С. 280-287.

10. *Поляков А.В.* Обоснование рациональных параметров импульсных струй воды высокого давления и разработка метода расчета эффективности процесса резания ими горных пород: автореф. дис. на соискание науч. степени канд. техн. наук: спец. 05.05.06 «Горные машины»/ А. В. Поляков. – Тула, 2006. – 20 с.

## **РАЗРАБОТКА ТЕХНИКИ И ТЕХНОЛОГИИ РЕЗАНИЯ ПИЩЕВЫХ ПРОДУКТОВ ПУЛЬСИРУЮЩЕЙ ВЫСОКОСКОРОСТНОЙ СТРУЕЙ ВОДЫ**

Гордиенко А.В., Челпанов Р.И.

**Аннотация - данная работа посвящена повышению эффективности процесса водорезания пищевых продуктов, путем использования пульсирующих струй воды.**

## **DEVELOPMENT OF THE TECHNOLOGY AND TECHNOLOGIES OF THE CUTTING OF THE FOOD-STUFF PULSING SPEEDIEST STREAM WATER**

A. Gordienko, R. Chelpanov

### *Summary*

**Given work is dedicated to increasing to efficiency of the process of water jet cutting food-stuffs, by use pulsing stream water.**

УДК 631.361.43: 664.788

## **ВДОСКОНАЛЕННЯ РІЖУЧОГО МЕХАНІЗМУ ВОВЧКА З ВИКОРИСТАННЯМ ПРОГРАМИ LGraf**

Гвоздєв О.В., к.т.н.,

Гвоздєв В.О., к.т.н.,

Павловський Д.О., студент

*Таврійський державний агротехнологічний університет*

Тел. (0619) 42-13-06

**Анотація** - робота присвячена вдосконаленню ріжучого механізму вовчка у напрямку зниження енергоємності процесу подрібнення м'яса.

**Ключові слова** – вовчок, ріжучий механізм, решітка, вдосконалення, енергоємність.

*Постановка проблеми.* Аналіз існуючих конструкцій вовчків вказує на їх значну різноманітність за конструктивними та кінематичними параметрами. Основними недоліками існуючих конструкцій вовчків можна вважати велику витрату енергії на подолання сил тертя між обертовими ножами та решітками, неоднорідність зносу різальних кромek ножів по довжині леза, недостатню продуктивність, малу довговічність ножів та неоднорідність подрібнення сировини [1, 2, 3].

Незважаючи на поширеність процесу подрібнення, на сьогодні відсутнє комплексне наукове дослідження впливу конструктивно-експлуатаційних параметрів цього процесу на комплекс показників якості фаршів, що негативно впливає на вдосконалення обладнання, технологію та якість фаршевих виробів.

Отже однією з важливих задач м'ясопереробної галузі є рішення проблеми по вдосконаленню ріжучого механізму вовчка у напрямку зниження енергоємності та трудомісткості процесу, розширення функціональних можливостей обладнання та підвищення показників якості фаршів.

*Аналіз останніх досліджень.* При подрібненні м'яса у вовчках завдяки використанню сучасних наукових методів накопичено дуже багато знань про процес подачі м'яса в механізм вовчка, що подрібнює, про хід подрібнення його в ріжучому механізмі й власно про сировину. Сьогодні вже можливе подвоєння продуктивності



подрібнення тільки за рахунок поліпшення ріжучого механізму й конструкції шнека. При цьому слід зазначити два конкретних напрямки вдосконалення конструкцій вовчків: вдосконалення способу подачі м'яса за допомогою шнека на подрібнення й вдосконалення взаємодії ріжучого механізму з м'ясом у процесі подрібнення [3].

Другому шляху вдосконалення конструкцій вовчків, вдосконалення ріжучого механізму, зокрема конструкцій решіток, інженерами - конструкторами приділяється особлива увага. Тут робота ведеться у напрямку зменшення зусилля протиснення сировини у технологічних отворах решіток і, як слід, зменшення енерговитрат на процес подрібнення [2, 4].

Зменшення опору протиснення сировини крізь отвори решіток може досягатись декількома шляхами.

Так, в роботах [2, 4] пропонується зменшення опору протиснення сировини крізь отвори решіток реалізовувати шляхом зменшення товщини решітки. Але в даних роботах пропонується використовувати решітки товщиною від 10 до 22 мм і відсутній аналіз величини опору в решітках малої товщини (2...4 мм), які використовуються в м'ясорубках малих підприємств та індивідуального використання.

В [5] пропонується використовувати решітку меншої товщини, а для забезпечення міцності використовувати підпирне кільце, що ускладнює конструкцію ріжучого механізму.

Є декілька патентів спрямованих на вдосконалення конструкції решітки.

Відомий різальний механізм вовчка, що містить розташований в корпусі, набір решіток, які мають форму диску із центральним циліндричним отвором, наскрізними отворами на торці та пазом на периферії для фіксації решітки, при чому отвори на торці решітки виконані у вигляді сопел, що прогресивно розширюються безпосередньо від торцевої поверхні решітки, яка взаємодіє із ножем [6].

Також, відома решітка до пристрою для подрібнення м'яса, що виконана у вигляді диску, що має центральний отвір для його кріплення на валу й отвори для різання і проходу м'яса зі збільшеним діаметром отворів з однієї сторони решітки на глибині, рівній половині товщини диска [7]. А в [8] пропонується решітка до пристрою для подрібнення м'яса що виконана із круглими отворами, розташованими з нахилом до площини решітки убік, протилежний напрямку обертання ножа на кут нахилу, якій дорівнює  $70...80^\circ$ .

Недоліком цих конструкцій є велика поверхня тертя ножа об решітку, що обумовлює швидке затуплення різальних кромek ножа та погіршення експлуатаційних властивостей ножа, як наслідок –

збільшення енергоємності різання та значний лобовий опір перемичок поміж отворами (обумовлено формою решітки та розташуванням вісей отворів у радіальному напрямку поверхні решітки).

Згідно з патентом [9] пропонується виконати решітку з наскрізними отворами для різання і проходу м'яса, які виконані у вигляді кілець та заглибленнями, що розташовані між наскрізними отворами. Недоліком тут є велика енергоємність процесу різання, що обумовлено незадовільними умовами різання, які створені внаслідок того, що різальна кромка отворів має прямий кут, що наближається до прямого.

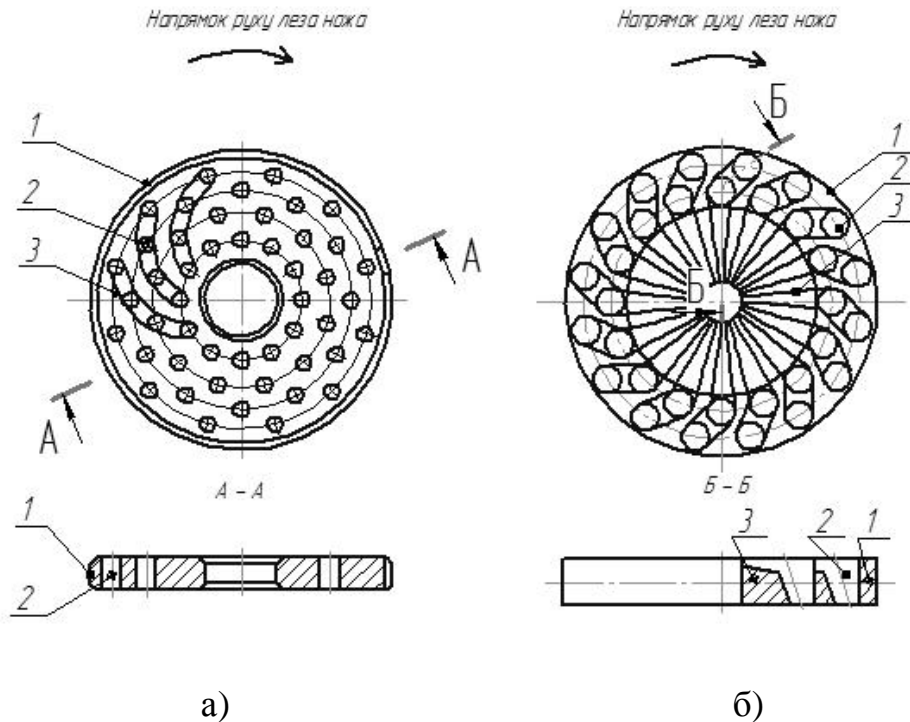
Отже, як відмічено у роботі [2], існує три способи зменшення опору технологічних отворів решіток вовчка: зменшення довжини отвору, зменшення площі контакту із сировиною та зменшення коефіцієнту тертя сировини по поверхні отвору. Причому жоден з описаних способів не дає змоги визначати зміни опору при мінімальній товщині решітки.

*Постановка завдання.* Метою даної роботи є вдосконалення ріжучого механізму вовчка у напрямку зниження енергоємності процесу подрібнення м'яса за рахунок раціональної конструкції решітки.

*Основна частина.* На підставі проведених досліджень нами пропонується решітка до пристрою для подрібнення харчових продуктів (рис. 1,а), що має форму диска із центральним циліндричним отвором для його кріплення на валу, наскрізними отворами для різання і проходу м'яса, які виконані у вигляді кілець та заглибленнями, що розташовані між наскрізними отворами та з'єднують наскрізні отвори кожного кільця по дузі у напрямку обертання ножа і мають форму жолоба з радіусом утворюючої поверхні, рівним радіусу отворів і поглибленням від центра до периферії від отвору одного кільця до отвору наступного кільця під кутом більшим кута тертя м'яса об поверхню решітки, при цьому поверхня отворів, що звернені до периферії виконана під кутом у напрямку обертання ножа [10]. На рис. 1, б показано варіант вдосконаленої решітки.

Таке сполучення істотних ознак, як з'єднання наскрізних отворів кожного кільця решітки заглибленнями по дузі у напрямку обертання ножа, що мають уклін жолоба від центра до периферії під кутом більшим кута тертя м'яса об поверхню решітки зменшує енергоємність процесу різання та створює сприятливі умови проходу м'яса крізь отвори. При цьому виконання поверхні отворів, що звернені до периферії під кутом у напрямку обертання ножа створює гостру різальну кромку отворів, що підвищує якість та знижує енергоємність процесу різання, а це веде до збільшення часу роботи

ножа між двома перезаточуваннями. У зв'язку з тим, що вихід отворів в решітці зміщений щодо входу в ту сторону, у яку спрямований тиск лопатей ножа на м'ясо, збільшується їхня дія на виштовхування, що спричиняє кращу прохідність подрібненого м'яса через ці отвори, що також знижує енергоємність процесу різання.



а) – по патенту № 60136; б) – вдосконаленої: 1 – диск; 2 – наскрізні торцеві отвори; 3 – центральний циліндричний отвір

Рис.1. Загальний вигляд решіток до пристрою для подрібнення харчових продуктів.

На кафедрі «Обладнання переробних і харчових виробництв» ТДАТУ нами було проведено дослідження подрібнення м'ясної сировини на м'ясорубці з використанням розробленої решітки для визначення величини тиску опору фаршу від діаметру отвору та довжини каналу решітки, а також енергоємності процесу.

Досліди проводили на м'ясорубці (рис. 2), яка складається з вмикача 1, фіксатора голівки 2, корпусу двигуна 3, ріжучої голівки 4, пластини з розташованими на ній тензодатчиками 5, звичайних решіток 6 та модернізованої решітки 7.

У ході проведення експерименту за допомогою установки для подрібнення м'ясної сировини було досліджено чотири решітки діаметром 54 мм кожна та різними діаметром та формою отворів. Для дослідження взяли решітки з діаметром отворів 2, 3, 4, 6 мм та довжиною каналу 2 та 4 мм відповідно.

За допомогою тензометричних датчиків 5 (рис. 2) та

перетворювача сигналу E-154 (рис. 3) були зняті показання величини навантаження на решітку в залежності від діаметру отворів та довжини каналу решітки.



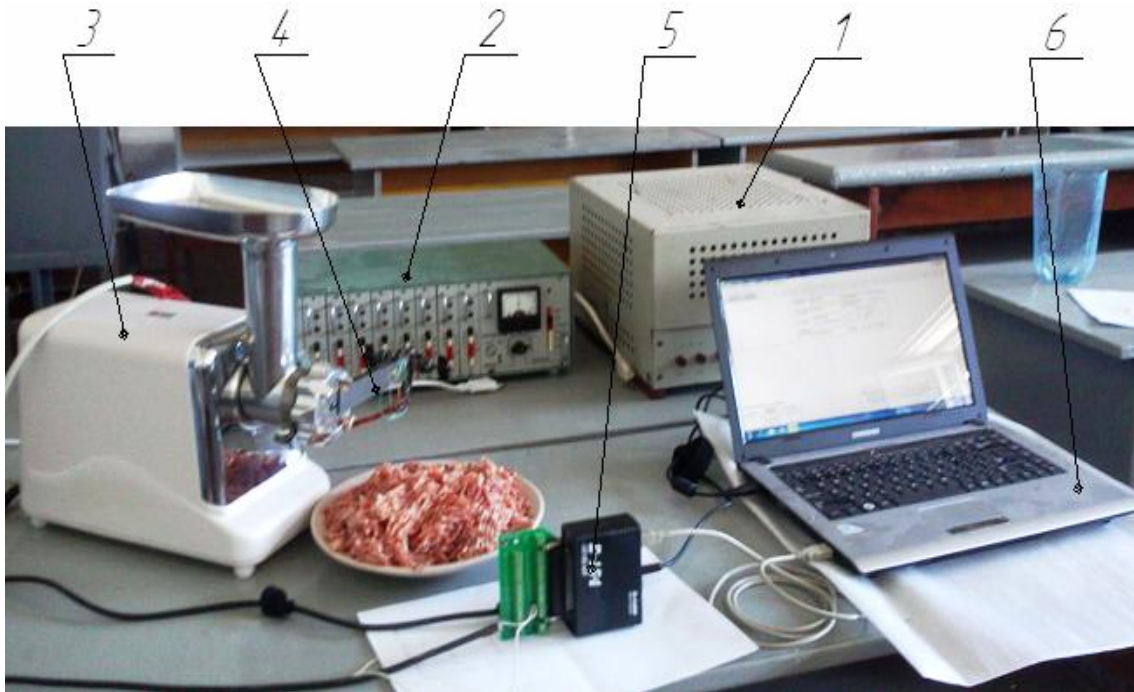
При обробці експериментальних даних використовувалися сучасні комп'ютерні технології: для перетворення сигналу – графічну програму LGraf, для статистичного моделювання - табличний процесор Excel 97.

Для фотографування промислових зразків модернізованих робочих органів та дослідних установок використовували цифрову фотокамеру Sony Digital MavicaMVC-FD51. Для відображення та редагування фотознімків використовувалась програма Photoshop 5.0.

Рис.2. Фото вдосконаленої м'ясорубки (пояснення у тексті).

Тензометричний ланцюг закріплювався у спеціальному пристосуванні, який дозволяв пересувати пластину для регулювання перекриття різної кількості отворів решітки. Для підвищення точності вимірювань використовувався посилювач сигналу. Деформація пластини спричинена тиском фаршу при його витіканні з отворів решітки перетворювалась на зміну опору тензодатчиками і за допомогою підсилювача і приладу E-154 реєструвалась на моніторі персонального комп'ютера у вигляді графіків у комп'ютерній програмі L-graph. Характерні ділянки одержаних графіків (рис. 4) показують величину деформації пластини протягом часу витікання фаршу з отворів решітки. Характер діаграми (рис. 4) повністю підтверджує результати, що отримані іншими дослідниками [11].

На рис. 5 показано залежність величини тиску опору від довжини каналу решітки.



1 – блок живлення тензометра; 2 – посилювач сигналу; 3 – м'ясорубка з модернізованою решіткою; 4 – пластина з тензодатчиками; 5 – перетворювач сигналу E-154; 6 – персональний комп'ютер.

Рис.3. Фото установки для подрібнення м'ясної сировини та обладнання для визначення величини тиску опору фаршу в отворах решітки.

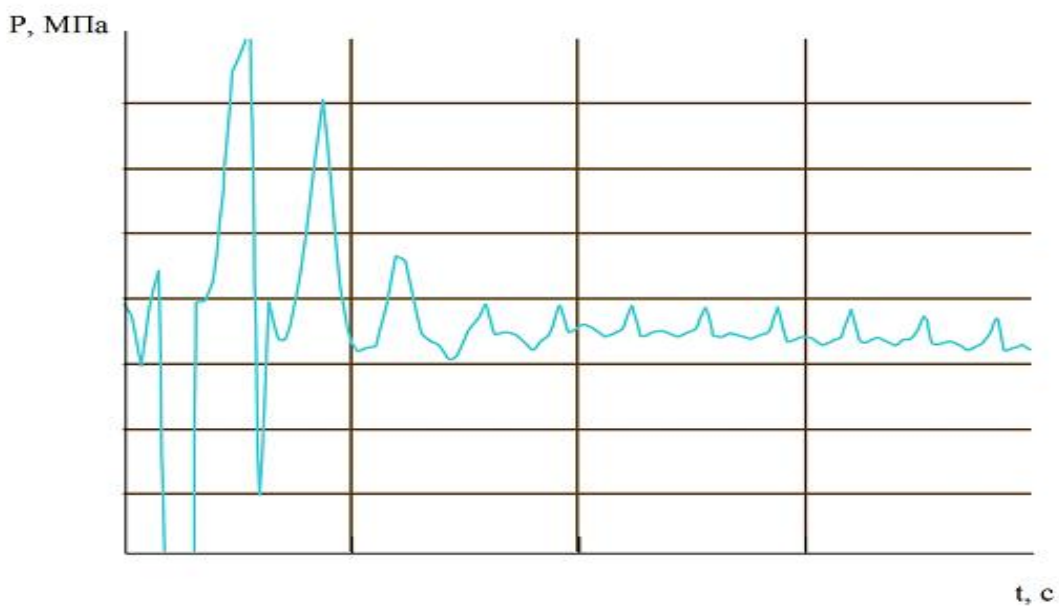


Рис.4. - Діаграма витікання фаршу крізь отвори решітки

За отриманим графіком залежності робимо висновок, що при збільшенні довжини каналу решітки величина тиску опору фаршу

зростає. Але за рахунок виконання отворів за запропонованою нами кінчною формою, з'єднаних між собою жолобом, що зменшує довжину каналу до 2 мм (модернізована решітка) тиск опору фаршу зростає набагато менше в порівнянні зі звичайною решіткою з циліндричними отворами.

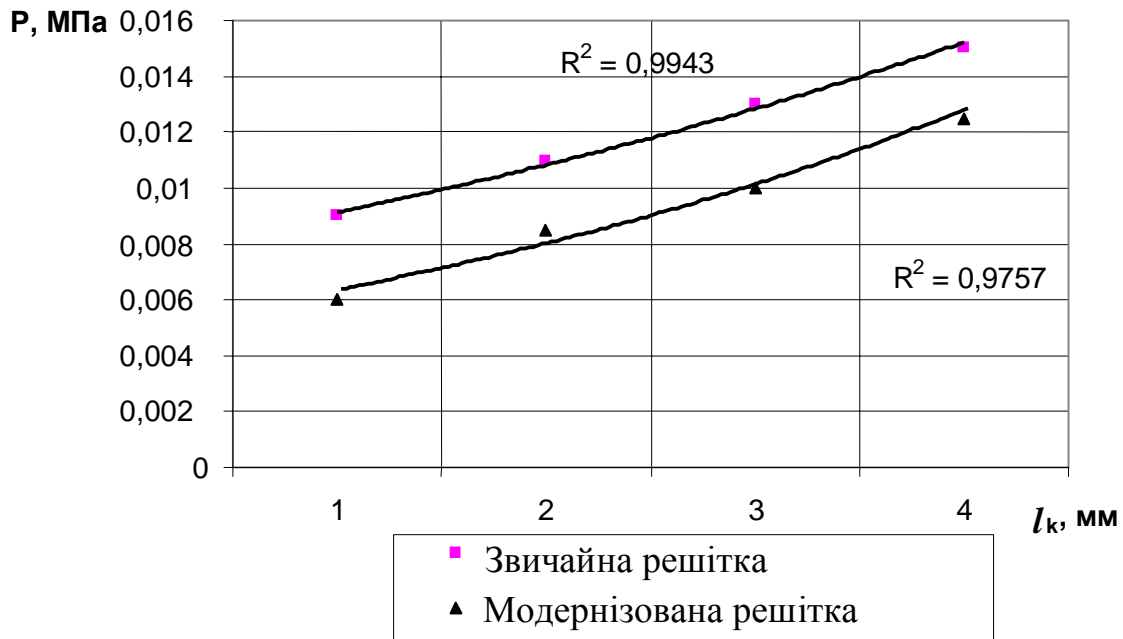


Рис.5. Залежність величини тиску опору від довжини каналу решітки.

Тиск опору решітки визначали по формулі

$$P = \frac{F}{S_o}, \quad (1)$$

де  $F$  – навантаження, яке діє на решітку, Н;

$S_o$  – площа отворів, яка закривається пластиною з тензодатчиком,  $\text{мм}^2$ ,  $S_o = S_{отв} \cdot n$ ,

$$S_{отв} – \text{площа одного отвору, } \text{мм}^2, \quad S_{отв} = \frac{\pi \cdot d^2}{4},$$

$d$  – діаметр одного отвору, мм;

$n$  – кількість отворів.

На рис. 6 показано залежність величини витрати енергії від довжини каналу решітки, з якого видно, що при зростанні довжини каналу енерговитрати зростають. Тому при використанні решітки з кінчною формою отворів, які з'єднанні між собою за допомогою розташованого під кутом жолоба енерговитрати помітно зменшуються. При порівнянні прототипу та вдосконаленої машини з використанням модернізованої решітки продуктивність залишається такою ж самою, але завдяки зменшенню маси решітки на 20 % та

зменшенню контакту леза ножа з решіткою енерговитрати знижуються у 2 рази.

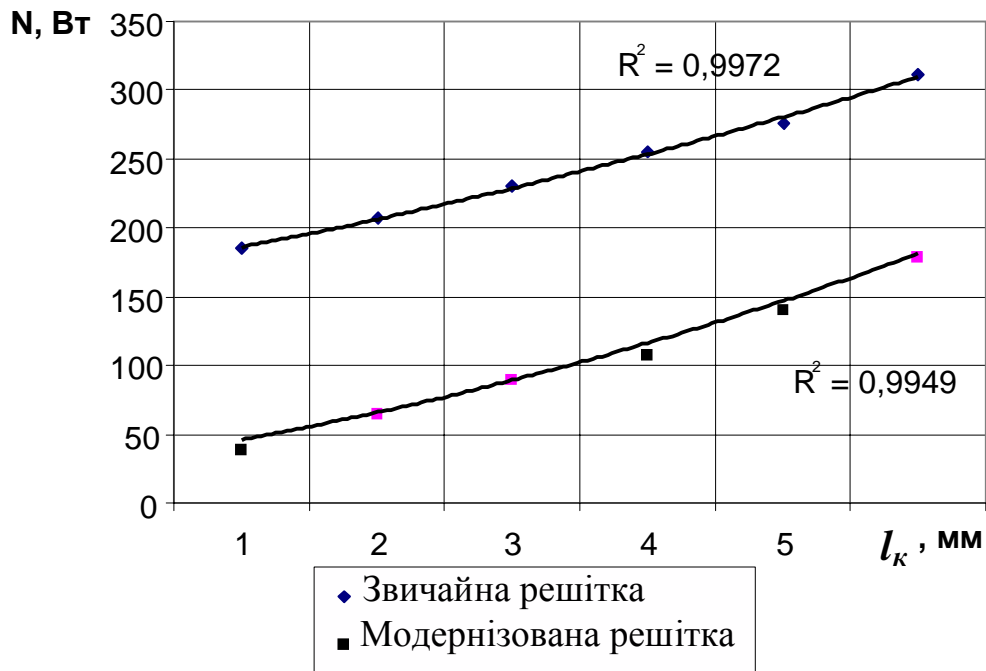


Рис.6. Залежність величини витрати енергії від довжини каналу решітки.

*Висновки.* Експериментально отримано, що величина тиску опору фаршу зростає зі збільшенням довжини каналу решітки. Але при зменшенні довжини каналу у експериментальної решітки до 2 мм тиск опору зменшується на 52%.

При зростанні довжини каналу енерговитрати зростають. Тому при використанні решітки з кінчною формою отворів, які з'єднанні між собою за допомогою розташованого під кутом жолоба енерговитрати помітно зменшуються.

При порівнянні прототипу та вдосконаленої машини з використанням модернізованої решітки продуктивність залишається такою ж самою, але завдяки зменшенню маси решітки на 20 % та зменшенню контакту леза ножа з решіткою енерговитрати знижуються у 2 рази.

#### Література:

1. Чижикова Т.В. Машини для измельчения мяса и мясных продуктов / Т.В. Чижикова. – М.: Легкая промышленность, 1982. – 302 с.
2. Некоз О.І. Розрахунок величини тиску опору технологічних отворів решіток вовчка / О.І Некоз, В.В. Шевченко, С.Б. Вербицький, О.В. Батраченко.// Вісник Черкаського ДТУ. - 2008. - №3. С. 156 – 161.

3. *Наак Др.* Повышение производительности волчков за счёт совершенствования режущего механизма / Др. Наак, В.Р. Галле, В. Шенкель, С. Стоянов. // Мясной бизнес. - №2 (64). 2008. - С. 62 – 70.

4. *Некоз О.І.* Зменшення гідравличного опору решіток вовчка / О.І. Некоз, В.В. Шевченко, С.Б. Вербицький, О.В. Батраченко. // Вісник Черкаського ДТУ. - 2009. - №3. С. 59 – 64.

5. *Татуревич А.Н.* Волчок К6-ФВП-160/2 с загрузочным устройством / А.Н. Татуревич // Мясная индустрия СССР, - 1981. - №4. – С. 31 – 33.

6. А.с. СССР №852353. Решетка ножевая. МПК В02С18/36. – Бюл. №29. 1981.

7. Патент РФ № 2037333. Решетка к устройству для измельчения мяса. МПК В02С18/36 від 19.06.1995.

8. Патент РФ № 2031722. Решетка для мясорубки. МПК В02С18/36 від 27.03.1995.

9. Патент України на корисну модель № 27136. Решітка до пристрою для подрібнення харчових продуктів. МПК В 02С18/00, А22С17/00 від 25.10.2007.

10. Патент України на корисну модель № 60136. Решітка до пристрою для подрібнення харчових продуктів. МПК В 02С18/30, А22С17/00. Бюл. №11, від 10.06.2011.

11. *Сидоряк А.Н.* Совершенствование процесса измельчения мяса. Дис. ... к.т.н. М. 2007. – 176 с.

## **УСОВЕРШЕНСТВОВАНИЕ РЕЖУЩЕГО МЕХАНИЗМА ВОЛЧКА С ИСПОЛЬЗОВАНИЕМ ПРОГРАММЫ L Graf**

Гвоздев О.В., Гвоздев В.О., Павловский Д.А.

**Аннотация** - работа посвящена усовершенствованию режущего механизма волчка с целью снижения энергоёмкости процесса измельчения мяса.

## **IMPROVEMENT OF THE CUTTING MECHANISM OF THE TOP WITH PROGRAM L Graf USE**

A. Gvozdev, V. Gvozdev, D. Pavlovski

### **Summary**

**Work is devoted improvement of the cutting mechanism of a top for the purpose of decrease in power consumption of process of crushing of meat.**



УДК 637.134

## **ВДОСКОНАЛЕННЯ КОНСТРУКЦІЇ ФОРМУЮЧОЇ НАСАДКИ КОМБАЙНА 01 МГ ДЛЯ ВИРОБНИЦТВА ПЕЛЬМЕННИХ НАПІВФАБРИКАТІВ**

Самойчук К.О., к.т.н.,

Ганзіна Л.Ю., магістрант

*Таврійський державний агротехнологічний університет*

Тел.(0619) 42-13-06

**Анотація** – у статті приведений аналіз існуючого обладнання для формування кулінарних виробів з урахуванням переваг та недоліків, представлені аналітичні вирази для розрахунку енерговитрат машини, розроблена конструкція формуючої насадки, яка дозволяє знизити енерговитрати та покращити якість готових виробів, проведені експериментальні дослідження на лабораторній установці вдосконаленого комбайна.

**Ключові слова** – пельмені, комбайн, кулінарні вироби, тістова трубка, опір, формуюча насадка.

*Постановка проблеми.* Останнім часом в харчовій промисловості все більшого поширення набувають машини для формування кулінарних виробів [1, 2]. Це пояснюється тим, що швидкозаморожені готові страви доступні для покупця, вони є продуктами швидкого приготування, а співвідношення ціни та якості на ці вироби дуже прийнятні для споживача. Постійно виникають нові технології – залишаються незмінними лише смаки та побажання споживачів. Для різних видів напівфабрикатів в свідомості споживачів особливе значення має ідеальна пропорція між ароматною соковитою начинкою і тонким лагідним тістом. Через зростання попиту виробники прагнуть різноманітити асортимент виробляємої продукції і підвищити її якість.

На підприємствах громадського харчування використовують технологічне обладнання, одночасно здійснює дозування і формування, тобто одночасно ділять продукти на порції заданої маси і надають їм певну геометричну форму. Здвоєному формувально-дозувальному процесу піддаються продукти, що добре зберігають надану їм форму, наприклад вироби з м'ясного, рибного, овочевого, круп'яного і картопляного фаршу, тіста і тому подібне.

Формуюче обладнання характеризується високою

продуктивністю, мінімальним внеском ручної праці, простотою виконання технологічної операції по виробництву того чи іншого виду продукції, зручністю в обслуговуванні й експлуатації, надійністю в роботі й можливістю включення їх у поточно-механізовані лінії [3, 4].

*Аналіз останніх досліджень.* Проаналізувавши найбільш відомі конструкції автоматів для виробництва кулінарних виробів і виявивши їх недоліки, слід відмітити, що найбільш розповсюдженим і визнаним на виробництві є комбайн для виробництва кулінарних виробів 01 MG з формуючою насадкою, що має малий відсоток браку в процесі роботи, високу універсальність та легкість переналагодження на виробництво іншого виду продукції.

Комбайн працює таким чином: в тістовий бункер подається тісто у формі батона. З бункера тісто поступає на подаючий шнек, за допомогою якого воно спресовується в камері і проштовхується крізь формуючу насадку. В результаті тісто з комбайна виходить у формі суцільної трубки для формування пельменів, тим самим створюючи міцну тістову оболонку готових виробів. Але серед численних переваг даного комбайна є й такі недоліки:

- розшаровування тіста через недосконалу конструкцію формувальної насадки;
- високі енерговитрати на виготовлення готових кулінарних виробів [5, 6].

Тому метою даної роботи є вдосконалення конструкції комбайна, що дозволяє підвищити якість готових виробів та знизити енерговитрати процесу формування.

*Формулювання мети та задач дослідження.* Мета досліджень полягає в удосконаленні формуючого пристрою комбайну.

Для здійснення поставленої задачі вирішуємо такі завдання :

- проаналізувати існуючі конструкції машин для кулінарних виробів з метою виділення найбільш перспективних конструкцій;
- теоретично обґрунтувати нове технічне рішення, що дозволить підвищити якість формування кулінарних виробів;
- виготовити лабораторну установку та провести експериментальні дослідження вдосконаленої машини.

*Основна частина.* Метою вдосконалення формуючої насадки, поряд із підвищенням якості готових виробів, є зниження енергетичних витрат на виробництво кулінарних виробів [5].

Розрахункова потужність формуючого комбайна визначається за формулою:

$$N_e = \frac{N_1 + N_2}{1000 \cdot \eta} \cdot k_a, \quad (1)$$

де  $\eta$  – к.к.д. передавального механізму;

$k_a$  – коефіцієнт запасу міцності;

$N_1$  – потужність, необхідна для подолання сил тертя, Вт;

$$N_1 = \pi \cdot n_{\phi} \cdot l \cdot T, \quad (2)$$

$n_{\phi}$  – частота обертання штампуючого барабану;

$l$  – довжина отворів живого перерізу насадки для виходу тіста;

$T$  – сила тертя;

$N_2$  – потужність, необхідна для формування виробу, Вт.

$$N_2 = P_c \cdot U_c, \quad (3)$$

$P_c$  – сила, необхідна для відділення відформованої порції начинки, Н.

$$P_c = [\sigma] \cdot F_{\phi}, \quad (4)$$

$[\sigma]$  – допустима напруга на згин;

$F_{\phi}$  – площа формувальної комірки;

$U_c$  – швидкість подачі відділеної порції начинки, м / с;

$$U_c = 2 \cdot \pi \cdot n_{\phi} \cdot R, \quad (5)$$

$R$  – радіус обертання центру комірки.

Проаналізувавши формулу (1) для розрахунку споживчої потужності комбайна при виготовленні кулінарних виробів, можна зробити висновок, що на вихідний параметр впливають: частота обертання штампуючого барабана; сила тертя; сила, необхідна для відділення відформованої порції начинки; площа формувальної комірки, швидкість подачі відділеної порції начинки, довжина отворів живого перерізу насадки для виходу тіста [6].

Проаналізуємо окремо кожний з впливаючих на загальний показник енерговитрат машини параметр.

Частота обертання  $n_{\phi}$ , що входить до складу формули по визначенню потужності  $N_1$ , необхідної для подолання сил тертя впливає на результативне значення показника енергоємності, але зменшивши частоту обертання штампуючого барабана, зменшується продуктивність – що ми не маємо на меті.

Сила тертя  $T$  - показник, що залежить від виду наповнювача. Змінити його не можливо, так як, наприклад, пельменні напівфабрикати завжди мають м'ясну начинку.

На показник сили  $P_c$ , необхідної для відділення відформованої порції начинки важко вплинути, так як цей показник залежить від виду наповнювача виробу.

Значення площі формувальної комірки барабана  $F_{\phi}$  регламентується державними стандартами на кожний вид

виготовленого кулінарного виробу, тому цей показник не може змінюватись.

На швидкість подачі відділеної порції начинки  $U_c$  можна вплинути, змінивши частоту обертання подаючого шнека, але тим самим ми знизимо продуктивність, тому на цей параметр вплинути неможливо.

Єдиний параметр, за рахунок якого ми можемо знизити енерговитрати на виготовлення готової продукції та покращити її якість – це довжина отворів живого перерізу формуючої насадки для виходу тіста. Для того щоб вплинути на значення цього параметра формуючої насадки не змінюючи конструкцію всієї машини пропонується змінити конструкцію насадки.

Насадка-прототип (рис. 1) має шість кільцевих отворів для подачі тіста, площею живого перерізу  $6,24 \text{ см}^2$ , та перемички, що в перерізі мають прямокутну форму. Проштовхуючись через шість незначних отворів, ми отримуємо великі енерговитрати по проходженню тіста крізь отвори цієї насадки. Окрім того, тістоє кільце, що формується не має суцільної структури, воно розшаровується, внаслідок чого знижується якість готових виробів.

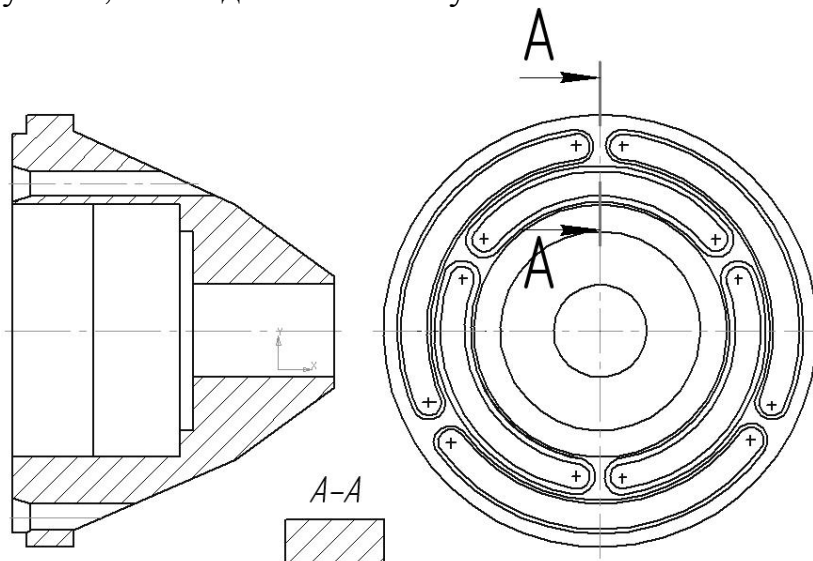


Рис.1. Схема формуючої насадки-прототипа.

Тому шість отворів формуючої насадки-прототипу замінюємо на два (рис. 2), для створення більшої площі живого перерізу, а перемички для розділення цих отворів виконуємо ромбовидної форми для формування суцільного тістового кільця, що значно покращує якість готових виробів та знижує енерговитрати по проходженню тіста крізь отвори формуючої насадки.

Як показано на рис. 2, формуюча насадка містить два кільцевих отвори 1, 3 для виходу тіста площею живого перерізу  $8,74 \text{ см}^2$ , що на 40 % більше, ніж у насадці-прототипі. Між кільцевими отворами

знаходиться отвір 4 для розміщення трубки з фаршем. Фарш виходить з отвору 2 та наповнює тістову трубку, що виходить з кільцевих отворів 1, 3. Перемичка 5 для розділення отворів 1, 3 має в перерізі ромбовидну форму, по проходженню якої тісто сходиться у суцільне кільце та не розшаровується.

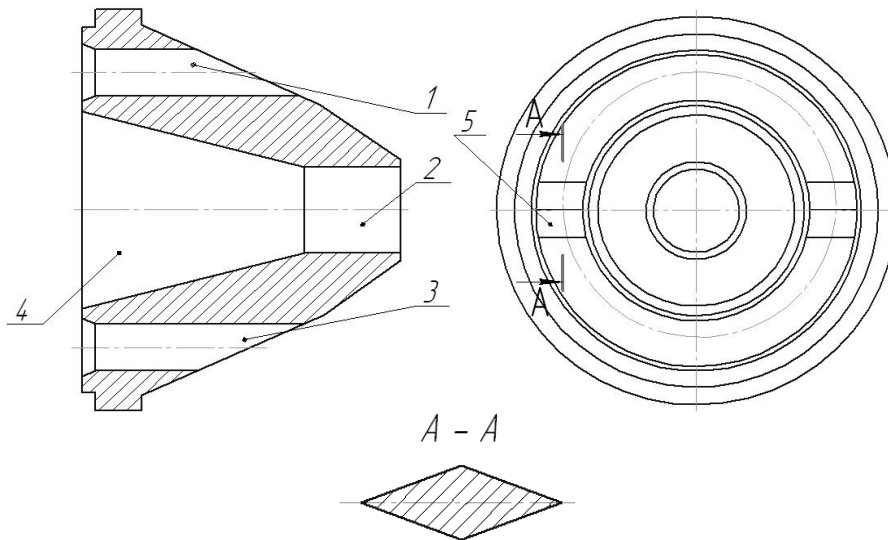


Рис.2. Схема вдосконаленої формуючої насадки.

Така конструкція формуючої насадки суттєво знижує енерговитрати на подолання опору тіста та дозволяє отримати більш якісні готові вироби.

З багаторічного досвіду роботи ПП Стоячко найбільш істотним недоліком в роботі пельменного комбайна 01 MG є розшаровування тіста на краях готових пельменних чи вареничних виробів (рис. 3), яке при варці призводить до розкривання виробу та відділення тіста від начинки, що за нормативними вимогами взагалі не є припустимим для даного виду продукції.



Рис.3. Розшаровування країв виробу, виконаного насадкою-прототипом.

Конструкція вдосконаленої насадки дає змогу знизити кількість пошкоджених за органолептичними та фізичними показниками

виробів (рис. 4), що підвищить вихід більш якісного продукту та підійме попит на продукцію, що випускається на ПП Стоячко.



Рис.4. Виріб, виконаний вдосконаленою насадкою.

На базі ТДАТУ проведено експериментальні дослідження, що підтверджує факт випуску більш якісної готової продукції при використанні вдосконаленої насадки.

Для визначення кількості пошкоджених та непридатних за ДСТУ 4437:2005 пельменних виробів було взято три їх вибірки (100 шт кожна), виготовлених насадкою-прототипом і вдосконаленою насадкою.

З кожної вибірки відібрано пошкоджені та деформовані за фізичними і органолептичними показниками (погано зліплені краї виробу, виступаючий фарш з середини) пельмені та розраховане їх відсоткове значення по відношенню до загальної кількості виробів, що брали участь у дослідженні. Визначене середнє значення в штуках та відсотках.

В умовах роботи ПП Стоячко м. Мелітополя, Запорізької області на базі ТДАТУ, розроблена формуюча насадка, що використовується в комбайні 01 МГ для виробництва пельменних виробів в лінії виробництва напівфабрикатів (рис. 5).



Рис.5. Принцип роботи пельменного комбайна.

Дослідження проводились в цеху виробництва пельменних і вареничних напівфабрикатів на ПП Стоячко при виготовленні пельменних виробів з м'ясною начинкою.

В процесі експериментальних досліджень на підприємстві була визначена потужність, необхідна для виготовлення пельменних виробів з насадкою-прототипом і вдосконаленою насадкою. Дослідження проводились за допомогою прибора для визначення потужності DT 9208 А [9].

За результатами визначення кількості браку будуємо гістограму залежності відсоткової кількості браку насадки-прототипа і вдосконаленої насадки (рис. 6).

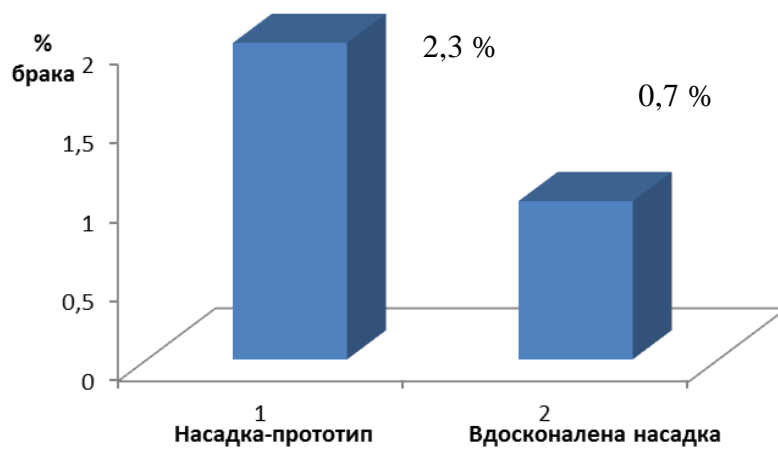


Рис.6. Гістограма залежності бракованих виробів насадки-прототипа і розробленої насадки.

За результатами розрахунків будуємо графік залежності витраченої потужності (N, кВт), від режиму роботи (рис. 7)

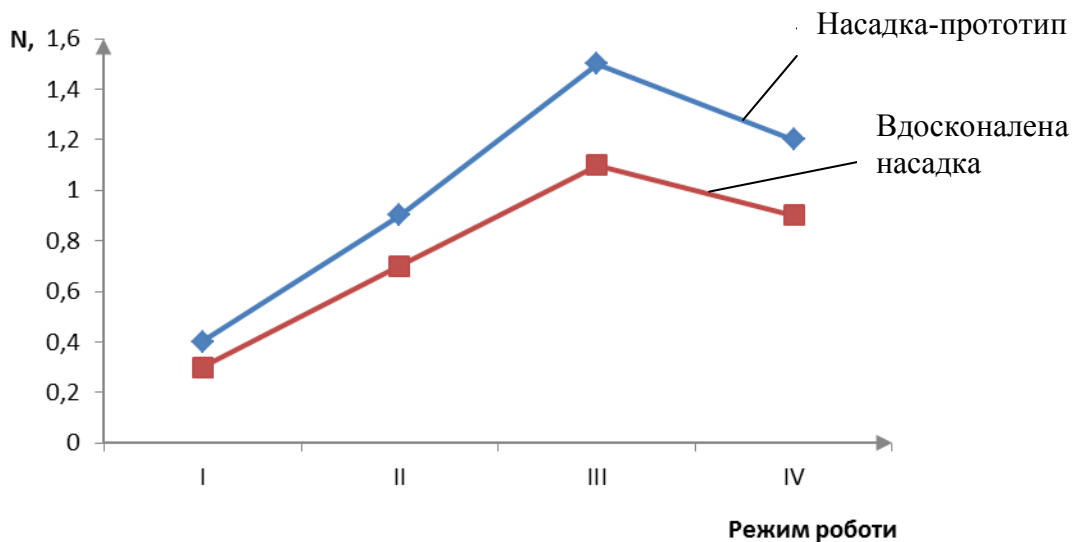


Рис.7. Графік залежності витраченої потужності від режиму роботи.

В результаті проведених експериментальних досліджень отримані значення витрат потужності, необхідної для виготовлення пельменних напівфабрикатів. Їх численні значення склали: для насадки-прототипа  $N_{\text{п}}=1,2$  кВт, для вдосконаленої насадки  $N_{\text{в}}=0,9$  кВт. Відсоток браку насадки-прототипа до загальної кількості виробів у вибірці склав 2,3, вдосконаленої насадки – 0,7%.

Таким чином виявлена і обґрунтована графічними залежностями практична значущість розробки, що підвищує попит на продукцію, яка випускається на ПП Стоячко.

*Висновки.* Запропоноване вдосконалення конструкції формуючої насадки для виготовлення пельменних виробів, в якій шляхом збільшення площі живого перерізу отворів для проходження тіста та зміни форми перемичок з прямокутної на ромбовидну, що розділяють ці отвори, досягнуте покращення якості готових пельменних виробів та зниження енергетичних витрат на їх формування, і, як наслідок, зниження собівартості пельменів.

Проведений теоретичний аналіз енерговитрат на виготовлення пельменних виробів, обґрунтовано конструкцію формуючої насадки, що знижує питомі енерговитрати на подолання опору тіста та дозволяє отримати більш якісні напівфабрикати.

На основі вдосконаленої насадки на базі ТДАТУ проведені експериментальні дослідження процесу формування пельменів, в ході яких виявлена і обґрунтована графічними залежностями практична значущість розробки, що підвищує попит на продукцію, яка випускається на ПП Стоячко.

В результаті проведених експериментальних досліджень отримані значення витрат потужності, необхідної для виготовлення пельменних напівфабрикатів. Їх численні значення склали: для насадки-прототипа  $N_{\text{п}}=1,2$  кВт, для вдосконаленої насадки  $N_{\text{в}}=0,9$  кВт. Відсоток браку насадки-прототипа до загальної кількості виробів у вибірці склав 2,3%, а вдосконаленої насадки – 0,7%.

#### Література:

1. *Ботов М.И.* Тепловое и механическое оборудование предприятий общественного питания / М.И. Ботов, В.Д. Елхина, О.М. Голованов - М: «ИРПО -Академия», 2002 – 529 с.
2. *Ковальская Л.П.* Технология пищевых производств / Л.П. Ковальская, И.С. Шуб, Г.М. Мелькина — М: Колос, 1997 — 752 с.
3. *Мирончук В.Г.* Обладнання підприємств переробної та харчової промисловості / В.Г. Мирончук, І.С. Гулий, М.М. Пушанко – Вінниця: «Нова книга», 2001. – 576 с.
4. Механическое оборудование предприятий общественного



питания: Учебное пособие для начального профессионального образования / Под редакцией В.Д. Елхина. – М: Издат. центр «Академия», 2006. – 336 с.

5. *Мирончук В.Г.* Розрахунки обладнання підприємств переробної і харчової промисловості / В.Г. Мирончук, Л.О. Орлов, А.І. Українець. - Вінниця, 2004.- 413 с.

6. *Гордон Л.И.* Расчет и конструирование торгово-технологического оборудования: Учебное пособие для студентов вузов, обучающихся по спец. «Машины и аппараты пищевых производств» / Л.И. Гордон, Т.А.Корнюшко, и др.; Под общ. ред. В.Н. Шувалова - Л.: Машиностроение, Ленингр. отд-ние, 1985. – 335 с.

### **СОВЕРШЕНСТВОВАНИЕ КОНСТРУКЦИИ ФОРМУЮЩЕЙ НАСАДКИ КОМБАЙНА 01 МГ ДЛЯ ПРОИЗВОДСТВА ПЕЛЬМЕННЫХ ПОЛУФАБРИКАТОВ**

Самойчук К.О., Ганзина Л.Ю.

*Аннотация* - в статье приведенный анализ существующего оборудования для формирования кулинарных изделий с учетом преимуществ и недостатков, представлены аналитические выражения для расчета энергозатрат машины, разработана конструкция формирующей насадки, которая позволяет снизить энергозатраты и улучшить качество готовых изделий, проведены экспериментальные исследования на лабораторной установке усовершенствованного комбайна.

### **PERFECTION OF CONSTRUCTION OF FORMING ATTACHMENT OF COMBINE 01 MG FOR PRODUCTION OF READY-TO-COOK FOODS OF MEAT DUMPLINGS**

K. Samoichuk, L. Ganzina

#### *Summary*

In the article the brought analysis over of existent equipment for forming of ready - to - serve foods taking into account advantages and defects, analytical expressions are presented for the calculation of charges of energy of machine, worked out construction of forming attachment, which allows to reduce charges of energy of and improve quality of the finished goods, experimental researches are conducted on the laboratory setting of the improved combine.

УДК 658.52.011.56

## МАТЕМАТИЧНІ МОДЕЛІ СИСТЕМ АВТОМАТИЧНОГО УПРАВЛІННЯ

Петриченко С.В., к.т.н.,

Назаренко І.П., к.т.н.,

Лобода О.І., інженер

*Таврійський державний агротехнологічний університет*

Тел. (0619) 42-13-06

**Анотація** – робота присвячена аналізу існуючих методів математичного моделювання систем автоматичного управління технологічними процесами харчових і переробних виробництв.

**Ключові слова** – автоматизація, автоматичне управління, вхідний сигнал, вихідний сигнал, детермінований сигнал.

*Постановка проблеми.* Для того щоб краще уявляти собі проблеми автоматизації технологічних процесів харчової промисловості, слід мати на увазі особливості цих процесів, які мають:

- трубопровідний характер виробництва, що передбачає управління насосами, клапанами, дозаторами, а також контроль параметрів рідких і сипучих середовищ у транспортних магістралях і ємностях;

- специфічні, не реалізовані в стандартній вимірjuвальній апаратурі методики розрахунків характеристик середовищ, що транспортуються, (наприклад, розрахунки концентрації різних розчинів при зміні їх температури).

Крім того, у процесі автоматизації харчового виробництва необхідно враховувати можливість реконфігурації виробничого циклу й перехід на інший тип сировини або технологічного обладнання. При цьому системи управління повинні бути "прозорими" (тобто передбачати можливість оперативного втручання обслуговуючого персоналу для пошуку й усунення несправностей) [1].

*Аналіз основних досліджень.* Комплексна автоматизація управління технологічними процесами дозволяє крім безпосереднього управління процесом виробництва, оптимізувати роботу таких систем інженерного забезпечення підприємства, як система вентиляції, водопостачання, тепlopостачання, енергопостачання, пожежогасіння

за рахунок комплексного системного підходу до їхнього управління.

Структура побудови таких систем найбільш близька до інтегрованих автоматизованих систем управління підприємством (АСУ), у яких основна увага приділяється системі контролю управління, моніторингу й диспетчингу систем управління.

*Формування цілей статті та постановка задач.* Враховуючи вище сказане, і незважаючи на чисельність таких спеціалізованих стандартів як Lonworks, Lonmark, KNX і ін., в основу формування апаратних і програмних засобів привабливо закласти наступну концепцію – забезпечення технічної підтримки створюваних систем і їх модернізацію за рахунок створення відкритих систем управління, що дозволяють інтегрувати між собою рішення різних підзадач від різних виробників з використанням стандартів MEK і можливість інтеграції з SCADA системами, що працюють під керуванням оболонки Windows.

Прийняття й виконання такої концепції відповідає на багато питань і відповідає критеріям, якими користуються керівники підприємств при виборі фірми для виконання проекту по автоматизації підприємства, технологічного обладнання або їх модернізації.

Рішення поставленої концепції вимагає від апаратних і програмних засобів:

- розширених можливостей програмування сумісних із середовищем Windows;
- розширених інтерфейсних можливостей;
- розширеної номенклатури пристроїв віддаленого зв'язку з об'єктами (ПЗО).

*Основна частина.* Розглянемо математичні моделі стаціонарних систем автоматичного управління лінійного й нелінійного типу, що перебувають під впливом зовнішніх керуючих сигналів.

У випадку лінійної структури її модель описується системою з  $n$  лінійних диференціальних рівнянь. Така система в матрично-векторній формі має вигляд

$$\frac{dY(t)}{dt} = AY(t) + BX(t), \quad (1)$$

де  $A, B$  – матриці,

$$X(t) = \begin{bmatrix} x_1(t) \\ \dots \\ x_n(t) \end{bmatrix}, \quad Y(t) = \begin{bmatrix} y_1(t) \\ \dots \\ y_n(t) \end{bmatrix}$$

- вектор-стовпці, що описують сукупність зовнішніх керуючих сигналів (вектор входу або управління) і вихідних регульованих

параметрів системи управління (вектор виходу або змінних стану) (рис. 1).



Рис.1. Логіко-імітаційна модель системи автоматичного управління.

У деяких випадках для зручності проведення обчислень крім векторів входу й виходу вводять додатковий вектор як сукупність проміжних координат, що характеризують процеси, які протікають усередині пристрою

$$Z(t) = \begin{bmatrix} z_1(t) \\ \dots \\ z_n(t) \end{bmatrix}, \quad (2)$$

З урахуванням (2) сукупність лінійних диференціальних рівнянь, що визначає роботу системи автоматичного управління, у матрично-векторній формі прийме вигляд

$$\begin{aligned} \frac{dY(t)}{dt} &= AY(t) + CZ(t), \\ \frac{dZ(t)}{dt} &= DZ(t) + CX(t). \end{aligned} \quad (3)$$

Нехай одномірна лінійна система 3-го порядку (див. рис. 2) описується наступною системою із трьох рівнянь:

$$\begin{cases} \frac{dy_1}{dt} = y_2 \\ \frac{dy_2}{dt} = y_3 \\ \frac{dy_3}{dt} = a_1 y_1 - a_2 y_2 - a_3 y_3 + x_1(t) \end{cases} \quad (4)$$

де  $y_i$  — регульований параметр,  $x_1(t)$  — зовнішній керуючий сигнал.

Система рівнянь (4), записана згідно (1) у матрично-векторній формі, прийме вигляд

$$\begin{bmatrix} \frac{dy_1}{dt} \\ \frac{dy_2}{dt} \\ \frac{dy_3}{dt} \end{bmatrix} = \begin{pmatrix} 0 & 1 & 0 \\ 0 & 0 & 1 \\ -a_1 & -a_2 & -a_3 \end{pmatrix} \begin{bmatrix} y_1 \\ y_2 \\ y_3 \end{bmatrix} + \begin{bmatrix} 0 \\ 0 \\ 1 \end{bmatrix} x_1(t). \quad (5)$$

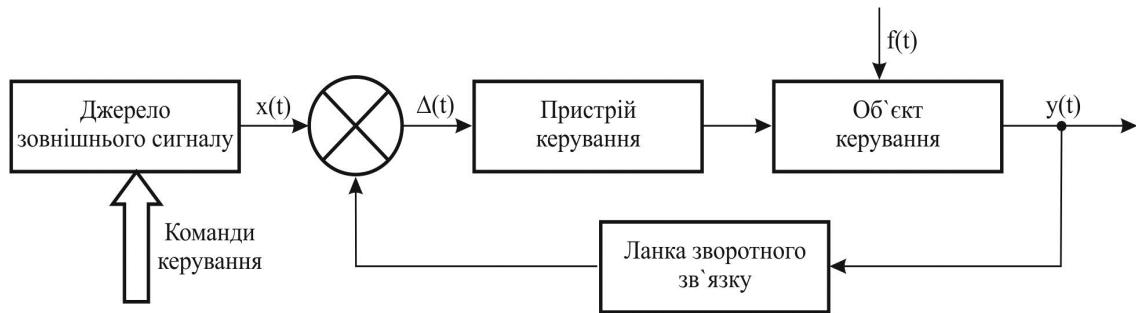


Рис.2. Узагальнена структурна схема системи автоматичного управління.

Розв'язок наведених лінійних диференціальних рівнянь дозволяє зробити аналіз системи автоматичного управління в тимчасовій області, тобто знайти залежності, що характеризують її параметри від часу при заданих зовнішніх впливах або, інакше кажучи, знайти вектор виходу  $Y(t)$  при заданому векторі входу  $X(t)$ .

У випадку нелінійної структури її аналіз у тимчасовій області проводиться шляхом складання й розв'язку системи з  $n$  лінійних і нелінійних диференціальних рівнянь:

$$\begin{cases} \frac{dy_1}{dt} = \Phi_1[y_1, y_2, \dots, y_n, x_1(t), x_2(t), \dots, x_k(t)] \\ \dots \dots \dots \\ \frac{dy_n}{dt} = \Phi_n[y_1, y_2, \dots, y_n, x_1(t), x_2(t), \dots, x_k(t)] \end{cases} \quad (6)$$

Рівняння (6) у скороченій матрично-векторній формі записуються у вигляді

$$\frac{dY(t)}{dt} = \Phi[Y(t), X(t)]. \quad (7)$$

Одномірна нелінійна система 3-го порядку (рис. 2) описується наступною системою із трьох рівнянь

$$\begin{cases} \frac{dy_1}{dt} = y_2 \\ \frac{dy_2}{dt} = y_3 \\ \frac{dy_3}{dt} = -a_3 y_3 - a_2 y_2 - \Psi(y_1) + x_1(t) \end{cases} \quad (8)$$

де  $\Psi(y_1)$  – нелінійна функція.

Тут, як і у випадку лінійної системи, кінцева мета аналізу полягає у визначенні залежності вихідних параметрів від часу при заданих вхідних впливах.

Крім диференціальних рівнянь іншим способом опису математичної моделі системи автоматичного управління є

використання поняття оператора, що являють собою, «відображення однієї множини на іншу, кожна з яких наділена деякою структурою» [2]. Пояснимо дане визначення. Нехай  $X$  і  $Y$  дві множини. Тоді оператор  $A$  з множини  $X$  у множину  $Y$  є правило або відповідність, яка кожному елементу  $x$  з деякої підмножини  $B$  множини  $X$  зіставляє однозначно певний елемент  $A(x)$  з множини  $Y$ . У випадку лінійної системи будемо проводити аналіз із застосуванням диференціального оператора, що встановлює відповідність між оригіналом функції і її зображенням згідно з перетворенням Фур'є і Лапласа [3].

Пряме й зворотне перетворення мають вигляд

$$S(\omega) = \int_{-\infty}^{\infty} \Phi(t) \cdot e^{-j\omega t} dt, \quad (9)$$

$$\Phi(t) = \frac{1}{2\pi} \int_{-\infty}^{\infty} S(j\omega) \cdot e^{j\omega t} d\omega. \quad (10)$$

Виразення (9) є спектральна щільність сигналу.

Однією з умов застосовності (9) і (10) є абсолютна інтегруємість модуля функції  $\Phi(t)$  на інтервалі  $-\infty < t < \infty$ , або виконання нерівності

$$\int_{-\infty}^{\infty} |\Phi(t)| dt < \infty.$$

При аналізі лінійних ланцюгів операційним методом використовується перетворення Лапласа - Карсона, згідно з яким зображення оригіналу  $\Phi(t)$  (функція  $\Phi(t) = 0$  при  $t < 0$ ) має вигляд [4]

$$\Psi(p) = p \int_0^{\infty} e^{-pt} \Phi(t) dt. \quad (11)$$

Інтеграл (10) для функції  $\Phi_1(t) = \Phi(t) \exp(-\sigma t)$  прийме вид

$$\Phi_1(t) = \frac{1}{2\pi} \int_{-\infty}^{\infty} S_1(\sigma + j\omega) \cdot e^{j\omega t} d\omega, \quad (12)$$

де  $p = \sigma + j\omega$ ,  $dp = j d\omega$ ,  $d\omega = dp/j$  - нова змінна і її похідна, з обліком яких (10) перетворимо до виду  $\Phi(t) = \frac{1}{2\pi j} \int_{\sigma-j\omega}^{\sigma+j\omega} S(p) \cdot e^{pt} dp$ , яке є

перетворенням Лапласа.

Прийнявши  $\sigma = 0$  і  $p = j\omega$ , одержимо з (12) перетворення Фур'є як окремий випадок перетворення Лапласа.

Призначення лінійної ланки полягає у впливі на параметри вхідного сигналу. У підсилювачах цей вплив пов'язаний зі збільшенням потужності вхідного сигналу, у фільтрах - у зміні його спектрального складу, у ланках, що диференціюють, - у диференціюванні сигналу, в інтегруючих - в інтегруванні і т.д. При цьому у всіх випадках сутність аналізу полягає у визначенні вихідного сигналу  $y(t)$  при заданому вхідному сигналі  $x(t)$  і відомих параметрах, характеристик або схеми самого лінійного об'єкта.

Крім корисного сигналу  $x(t)$ , на об'єкт може впливати й перешкода - детермінований або випадковий сигнал. У такому випадку слід визначити, як перешкода впливає на вихідний сигнал  $y(t)$ . Наприклад, при відомому відношенні потужності корисного сигналу до потужності перешкоди на вході об'єкта слід знайти те ж відношення на його виході. Отже, необхідно досліджувати проходження через лінійний об'єкт як корисного сигналу, так і перешкоди.

Оскільки властивості лінійної ланки можуть бути описані різним чином: в одних випадках відома його електрична схема, в інших - коефіцієнт передачі або передатна функція, у третіх - частотні або тимчасові характеристики, тож і аналіз її роботи можна проводити різними методами. Коротко розглянемо в цьому зв'язку п'ять методів аналізу лінійного ланцюга, пов'язані з визначенням вихідного сигналу.

Спектральний аналіз. Основою даного методу є зворотне перетворення Фур'є. При відомій спектральній щільності вхідного сигналу  $S_{вх}(j\omega)$  і коефіцієнті передачі лінійної ланки  $K(j\omega)$  згідно визначення коефіцієнту передачі як відношення спектральних щільностей вхідного та вихідного сигналів, визначається спектральна щільність вихідного сигналу

$$S_{вих}(j\omega) = K(j\omega) \cdot S_{вх}(j\omega). \quad (13)$$

Далі відповідно до зворотного перетворення Фур'є розраховується вихідний сигнал  $y(t)$ . Слід пам'ятати, що однією з умов застосовності перетворення Фур'є є абсолютна інтегруємість підінтегральної функції в інтегралі Фур'є, що обмежує клас використовуваних сигналів при даному методі.

Операційний метод. В основі даного методу лежить перетворення Лапласа - Карсона й операційний метод розв'язку лінійного диференціального рівняння [4]. При заданому вхідному сигналі  $x(t)$  знаходиться його зображення  $X(p)$ . Далі при відомій передатній функції пристрою  $K(p)$  визначається зображення вихідного сигналу

$$Y(p) = K(p)X(p). \quad (14)$$

І, нарешті, відповідно до правил операційного вираховування знаходиться оригінал вихідного сигналу  $y(t)$ .

Метод на основі інтеграла накладення - інтеграла Дюамеля. В основі даного методу лежить представлення вхідного сигналу у вигляді суми «тонких» імпульсів нескінченно малої тривалості і визначення властивостей об'єкта за допомогою імпульсної характеристики. Вплив на лінійний об'єкт одного такого імпульсу дозволяє визначити імпульсну характеристику, що розраховується за формулою

$$h(t) = 4 \int_0^{\infty} D(f) \cos(2\pi ft) df. \quad (15)$$

При сигналі, що представляється сумою імпульсів, слід визначити відгук системи не на один, а на суму таких імпульсів. Причому в кожний момент  $t$  потрібно підсумувати дію всіх імпульсів, що діють на об'єкт до даного моменту, тобто в проміжку від 0 до  $t$  і враховуючи, що кожний наступний імпульс зсунутий щодо попереднього на нескінченно малий час  $\Delta\tau$ . Замінивши операцію підсумовування нескінченно малих величин інтегруванням, одержимо вираз, що дозволяє розрахувати відгук системи на суму імпульсів і називаний інтегралом Дюамеля, що є згортанням вхідного сигналу й імпульсної характеристики [4]

$$y(t) = \int_0^t x(\tau) \cdot h(t-\tau) d\tau, \quad (16)$$

де  $h(t-\tau)$  - імпульсна характеристика,  
 $x(\tau)$  - вхідний сигнал.

Інтегрально-частотний метод. При відомій частотній характеристиці лінійної системи й зовнішньому впливі у вигляді східчастої функції перехідний процес можна розрахувати за допомогою інтегралу

$$\Phi(t) = \frac{2}{\pi} \int_0^\infty \frac{D(f)}{f} \sin(2\pi ft) df. \quad (17)$$

Слід тільки мати на увазі, що застосування даного методу правочинне тільки стосовно стійкої динамічної системи. Тому перш ніж скористатися даним методом, лінійну систему зі зворотним зв'язком попередньо слід перевірити на стійкість, наприклад, згідно із алгебраїчних критеріїв Рауса або Гурвіца.

Метод, заснований на розв'язку неоднорідного лінійного диференціального рівняння. Лінійна система описується диференціальним рівнянням

$$a_0 y(t) + a_1 \frac{dy(t)}{dt} + a_2 \frac{d^2 y(t)}{dt^2} + \dots + a_m \frac{d^m y(t)}{dt^m} = b_0 x(t) + b_1 \frac{dx(t)}{dt} + b_2 \frac{d^2 x(t)}{dt^2} + \dots + b_n \frac{d^n x(t)}{dt^n}, \quad (18)$$

де  $y(t)$  - вихідний сигнал,  $x(t)$  - вхідний сигнал.

Пакет програм Mathcad дозволяє безпосередньо розв'язати дане рівняння одним із чисельних методів при будь-якому складному вхідному сигналі й відомій схемі об'єкта.

Аналіз нелінійних динамічних систем проводиться шляхом чисельного розв'язку системи нелінійних диференціальних на підставі методу Рунге-Кутта 4-го порядку по програмах у середовищі Mathcad.

В основі чисельного розв'язку нелінійного диференціального рівняння (6) згідно з методом Рунге-Кутта 4-го порядку лежить наступна рекурентна формула

$$y_{n+1} = y_n + (k_1 + 2k_2 + 2k_3 + k_4) \frac{h}{6}. \quad (19)$$

де  $k_1 = \Phi(t_n, y_n)$ ,



$$k_2 = \Phi\left(t_n + \frac{h}{2}, y_n + \frac{h}{2}k_1\right),$$

$$k_3 = \Phi\left(t_n + \frac{h}{2}, y_n + \frac{h}{2}k_2\right),$$

$$k_4 = \Phi(t_n + h, y_n + hk_3),$$

де  $k$  – крок зміни параметра  $t$ .

До переваг даного методу відноситься необхідність обчислення тільки самої функції  $\Phi(t_n, y_n)$  без визначення її похідних і одношаговість, тобто визначення значення  $y_{n+1}$  тільки за значеннями  $t_n$  і  $y_n$  обчислених на попередньому кроці. Погрішність методу не перевищує величини  $Kh^4$ , де  $k$  - постійний коефіцієнт.

Математичний пакет програм Mathcad надає кілька вбудованих функцій по чисельному розв'язку диференціальних рівнянь. Дві з таких функцій: `rkfixed` і `Rkadapt`, що виконують обчислення згідно з методом Рунге-Кутта 4-го порядку можна використовувати при аналізі систем автоматичного управління. Відмінність між функціями `rkfixed` і `Rkadapt` полягає в наступному. Перша з них шукає наближений розв'язок з постійним кроком, друга - здійснює адаптивний контроль процесу розв'язку: з більш дрібним кроком при швидкій зміні функції й більшому - при повільному.

Для пошуку розв'язку в обох випадках необхідно задати диференціальне рівняння, що представляється у вигляді рівнянь першого порядку згідно (6), початкові умови, значення всіх постійних коефіцієнтів, що входять у ці рівняння, і набір крапок, у яких слід знайти розв'язок.

У функції `rkfixed` ( $Y, x1, x2, n, F$ ) і `Rkadapt` ( $Y, x1, x2, n, F$ ) входять наступні параметри:

$Y$  - вектор початкових умов з розмірністю, відповідної до порядку  $k$  диференціального рівняння або числу рівнянь першого порядку в (6);

$x1, x2, n$  - граничні значення інтервалу й число фіксованих крапок, у яких шукається наближений розв'язок;

$F$  - вектор, у якому записані праві частини диференціальних рівнянь (6).

У результаті розв'язку виходить матриця, що містить  $(k+1)$  стовпців і  $(n+1)$  рядків. У першому стовпці втримуються фіксовані значення аргументу  $t_1, t_2, \dots, t_n$ , у другому - відповідні їм значення шуканої функції  $y(t_0), y(t_1), y(t_2), \dots, y(t_n)$ , у третьому - значення перших похідних у тих же вузлах і т.д.

*Висновки.* Представлений апаратно-програмний комплекс забезпечує, на досить сучасному й перспективному рівні, рішення завдань комплексної автоматизації як окремих систем інженерного

забезпечення, так і всього комплексу. Розроблені на їх підставі системи автоматичного управління надають користувачам повний контроль над системами, що відкриває можливості, наприклад, енергозбереження й одержання ефективного прибутку, що приводить до швидкої окупності вкладених коштів з урахуванням співвідношення ціна/якість.

Література:

1. *Абрамов В.М.* Электронные элементы устройств автоматического управления / В.М. Абрамов. – М.: Академкнига, 2006
2. *Бесекерский В.А.* Теория систем автоматического регулирования / Бесекерский В.А., Попов Е.П. – М.: Наука, 1975
3. *Айфичер Э.* Цифровая обработка сигналов: практический подход, 2-е издание. : Пер. с англ. / Э. Айфичер, Джервис, У. Барри. – Издательский дом "Вильямс", 2004. - 992 с.
4. *Корн Г.* Справочник по математике: Пер. с англ./ Под ред. И.Г. Арамановича / Корн Г., Корн Т. – М.: Наука, 1978

## **МАТЕМАТИЧЕСКИЕ МОДЕЛИ СИСТЕМ АВТОМАТИЧЕСКОГО УПРАВЛЕНИЯ**

Петриченко С.В., Назаренко И.П., Лобода А.И.

**Аннотация** – в работе представлен анализ существующих методов математического моделирования систем автоматического управления технологическими процессами пищевых и перерабатывающих производств.

## **MATHEMATICAL MODELS OF SYSTEMS AUTOMATIC CONTROL**

S. Petrichenko, I. Nazarenko, A. Loboda

### ***Summary***

**In work the analysis of existing methods of mathematical modeling of systems of automatic control of a technologic is presented by processes of food and processing manufactures.**

УДК 677.11.021

## СУТНІСТЬ ТЕХНОЛОГІЧНОГО ПРОЦЕСУ ОДЕРЖАННЯ ТРЕСТИ ІЗ СОЛОМИ ЛЬОНУ ОЛІЙНОГО

Тіхосова Г.А. д.т.н.,

Горач О.О. к.т.н.

*Херсонський національний технічний університет*

Тел.: (0552) 51-71-72

**Анотація** – у роботі наведено результати проведених досліджень з розробки технології одержання трести із соломи льону олійного шляхом розстилу із застосуванням штучного зволоження. Встановлено, що в кліматичних умовах півдня України одержується треста нормального ступеня вилежування за п'ять діб розстилу.

**Ключові слова** – льон олійний, солома, треста, луб, волокно, пектиноруйнівні мікроорганізми.

**Постановка проблеми.** Останнім часом на півдні України значно зросли посівні площі, відведені під льон олійний. Сільгоспвиробники вирощують цю культуру для одержання насіння, яке в основному експортується. У країнах Євросоюзу розпочалося інтенсивне виробництво з цього насіння доволі широкої гами продуктів, фармпрепаратів та біологічно активних речовин. Солома льону олійного фактично не використовується, незважаючи на те, що в ній міститься до 20 % лляного волокна, деревина, лігнін та пектинові речовини. З соломи льону олійного одержують лубоподібне волокно низької якості, тому необхідно виділяти волокно не з соломи, а з трести, в якій після розстилу, мочіння та пропарювання будуть зруйновані пектинові речовини [1, 2].

**Аналіз останніх досліджень.** Відомо, що для одержання волокна з лляної соломи необхідно перетворити її в тресту, а з неї шляхом механічної обробки виділити волокно й деревину. Однак перетворення соломи льону олійного в тресту біологічним способом має свої особливості порівняно з розстилом соломи льону-довгунця. Солома льону олійного, як показують дослідження, перетворюється в тресту набагато складніше і триваліше, ніж солома льону-довгунця, що пов'язано з різною анатомічною будовою та хімічним складом стебел цих груп льону, а також видовим і кількісним складом

мікрофлори процесу розстилу.

*Постановка завдання.* Технологію одержання трести з соломи льону олійного до цього часу не розроблено і не визначено оптимальні параметри та режими цього процесу. Для вирішення цієї проблеми необхідно здійснити ґрунтовні експериментальні дослідження в кліматичних умовах півдня України.

*Основна частина.* Слід зазначити, що приготування трести в льонарських господарствах України здійснюється шляхом розстилу соломи на льонищі. Оскільки льон-довгунець вирощують переважно в Поліській зоні, де кліматичні умови цілком придатні для розвитку на стеблах льону мікроорганізмів, які сприяють процесу перетворення соломи в тресту, то для забезпечення їх життєдіяльності не потрібні ніякі додаткові зовнішні впливи.

На півдні України льон олійний починають збирати в липні, коли погодні умови несприятливі для перебігу процесу росяного мочіння лляної трести, оскільки в цей час повністю відсутні чинники, від яких залежить розвиток пектиноруїнівних мікроорганізмів на льонищі. Мікрофлора не може нормально розвиватися через недостатнє зволоження росами й дощами розісланих стебел соломи льону, відсутність туманів, низьку відносну вологість повітря тощо. Метеорологічні умови на півдні України в липні-серпні 2005-2008 рр. свідчать про те, що при достатньо високій денній температурі повітря 31,5-35,0 °С та низькій відносній вологості повітря 28,5-31,0 % біологічний процес перетворення лляної соломи в тресту проходити не буде, оскільки він відбувається під дією анаеробних та аеробних бактерій і грибів. Ці мікроорганізми розвиваються на поверхні стебел при відносній вологості повітря 60 % і температурі 15-20 °С [3-6].

На даний час технологія розстилу льону-довгунця в західних областях нашої країни вивчена достатньо, є вагомі теоретичні і практичні доробки щодо інтенсифікації та удосконалення цього процесу. Однак для півдня України, де вирощують льон олійний, не розроблено технологічні прийоми екологізації росяного мочіння соломи, не досліджено мікробіологічні процеси, які відбуваються під час розстилу, не запропоновано способів запобігання впливу несприятливих кліматичних умов даного регіону на процес приготування трести, не визначено фізичні та хімічні чинники, за допомогою яких можливо пригнічувати або інтенсифікувати розвиток тих чи інших мікроорганізмів.

На основі проведених попередніх теоретичних досліджень, з урахуванням особливостей анатомічної будови та хімічного складу стебел льону олійного було зроблено висновок, що одним із шляхів створення на півдні України оптимальних умов для перетворення соломи в тресту є застосування штучного зволоження.

Штучне зволоження є одним з дієвих способів регулювання процесу розстилу, але регулювання повинно ґрунтуватися на знаннях про динаміку процесу вологопоглинання, а також на одержаних відповідних кількісних залежностях параметрів процесу від значень показника вологості. Найважливішим фактором, який впливає на розвиток мікрофлори в процесі розстилу, а отже і на якість готової трести, є наявність вологи. Відомо, що вміст води в рослинних тканинах – це змінна та динамічна величина. Вода нерівномірно розподілена як у шарі розстеленої соломи, так і за довжиною та об'ємом кожного стебла.

Вода в тканинах луб'яних рослин міститься в двох формах: вільна та зв'язана, що створює деякі труднощі, пов'язані з визначенням точного вмісту води в матеріалі. Найточнішим методом визначення фактичної вологості матеріалу є термогравіметричний, або метод висушування, який і був використаний у даній дисертаційній роботі. Він дозволяє з високою точністю визначити кількість випаровуваної вологи, що міститься в матеріалі у вільній формі. Зв'язану воду практично неможливо повністю вилучити з матеріалу, навіть в умовах максимально низького тиску. Зв'язана вода утримується в клітинах рослин за рахунок осмосу та набухання біоколоїдів. Навіть при вмісті вологи нижче критичного рівня велика кількість води утримується частинками гідратованих колоїдів, а також зв'язується гідратованими іонами та молекулами. Частка всієї внутрішньоклітинної води, що перебуває в зв'язаному стані, дуже мінлива величина і залежить від виду, місця розташування вологи в частині стебла та загального вмісту води в тканині. Вільна волога, у свою чергу, є досить рухливою, оскільки відповідає за постачання поживних речовин мікроорганізмам.

Отже, важливим фактором керування динамікою розвитку мікрофлори луб'яних рослин є наявність вільної вологи в стеблах соломи. Однак при зволоженні соломи водою треба враховувати, що частина розпиленої на стебла вологи створить міцні сполуки з речовинами, що містяться в тканинах стебел, і не буде брати участі в живленні мікроорганізмів. Тому контроль вологості повинен бути постійним упродовж всього процесу приготування трести шляхом розстилу. Вологість соломи повинна контролюватися як до, так і після зволоження.

Результати проведених досліджень процесів вологопоглинання та вологовіддачі дозволили визначити оптимальні терміни та режими зволоження соломи льону в динаміці процесу розстилу в умовах півдня України, а також визначити необхідну кількість операцій зволоження. Було встановлено, що вологість, стебел льону олійного близька до 100 %, досягається за 10 хвилин зволоження. За цей

проміжок часу простежується перша критична точка, де крива вологості має перший перегин. Це свідчить, що після 10 хвилин зволоження закінчується адсорбція вільної вологи і починається поглинання зв'язаної вологи.

Результати аналізу кривих швидкості вологовіддачі дозволили встановити, що одноразове зволоження стебел на початку процесу розстилу в кліматичних умовах півдня України є недостатнім для перетворення лляної соломи в тресту, оскільки через 12 годин після зволоження вологість сировини становить 30 %. Таким чином, можна зробити висновок, що для забезпечення нормального перебігу процесу приготування трести в льонарських господарствах південного регіону нашої країни необхідно проводити додаткове зволоження соломи не пізніше, ніж через 12 годин після першого зволоження.

Тому, під час подальших експериментальних досліджень було вивчено вплив збільшення кратності зволоження в процесі розстилу з метою визначення необхідного терміну приготування трести з нормальним ступенем вилежування. Для цього через кожні 12 годин розстилу здійснювали штучне зволоження стебел до вологості 100% і щоденно визначали всі фізико-механічні характеристики трести та волокна досліджуваних сортів льону олійного.

Для цього у виробничих умовах півдня України проводили випробування на чотирьох дослідних ділянках площею 1 га кожна. На трьох ділянках висівали насіння трьох селекційних сортів льону олійного селекції Інституту олійних культур УААН (м. Запоріжжя): Південна ніч, Дебют, Айсберг, а на четвертій (контрольній) ділянці висівали насіння сорту Південна ніч. Після розстилу соломи льону олійного на трьох дослідних ділянках проводили штучне зволоження, а в контрольному варіанті зволоження не здійснювали.

Штучне зволоження стебел льону олійного відповідно до запатентованого способу проводили двічі на добу і через кожні 24 години здійснювали контроль якості сировини за показниками відокремлюваності, гнучкості і міцності. Результати визначення фізико-механічних характеристик трести та волокна наведено на рис. 1-3.

У результаті проведеного аналізу було встановлено, що нормоване значення показника відокремлюваності, яке для досліджуваних сортів льону олійного в середньому становить 6,8 од., досягається на п'яту добу розстилу. При цьому міцність волокна зменшується порівняно з четвертою добою розстилу від 18,5 до 17,8 даН, тоді як гнучкість збільшується від 30,7 до 34,0 мм.

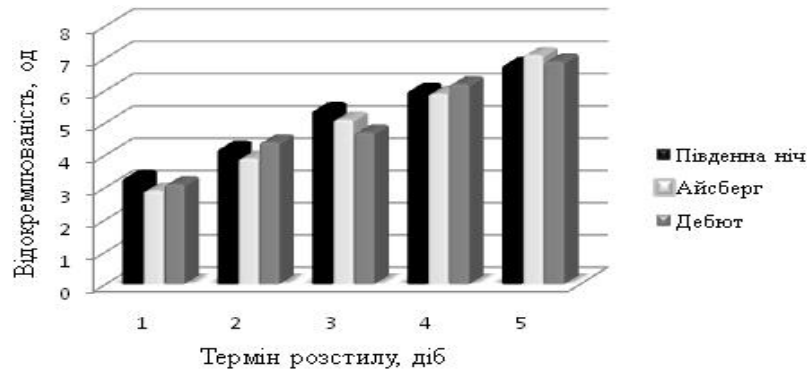


Рис.1. Залежність відокремлюваності від терміну розстилу льону олійного із застосуванням дворазової операції штучного зволоження.

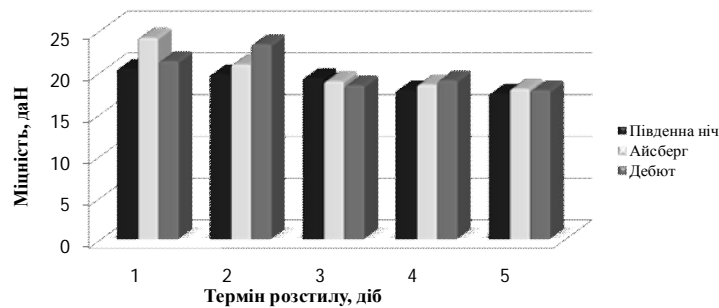


Рис.2. Залежність міцності волокна від терміну розстилу льону олійного із застосуванням дворазової операції штучного зволоження.

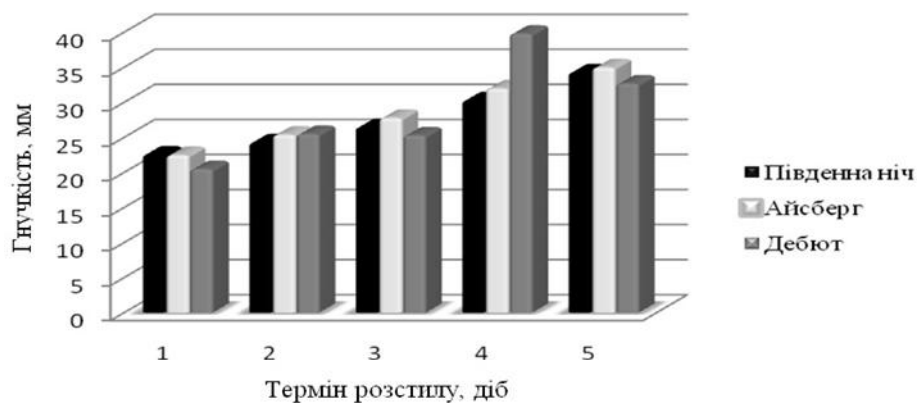


Рис.3. Залежність гнучкості волокна від терміну розстилу льону олійного із застосуванням дворазової операції штучного зволоження.

У контрольному варіанті без застосування операції штучного зволоження технологічний процес приготування трести не відбувався через відсутність необхідної вологості. Показник відокремлюваності на 21-у добу розстилу становив 2,0 од., що лише на 0,8 од. більше порівняно з першою добою і свідчить про низький ступінь

вилежування трести. Результати дослідження процесу розстилу соломи льону олійного сорту Південна ніч без застосування операцій штучного зволоження наведено рис. 4.

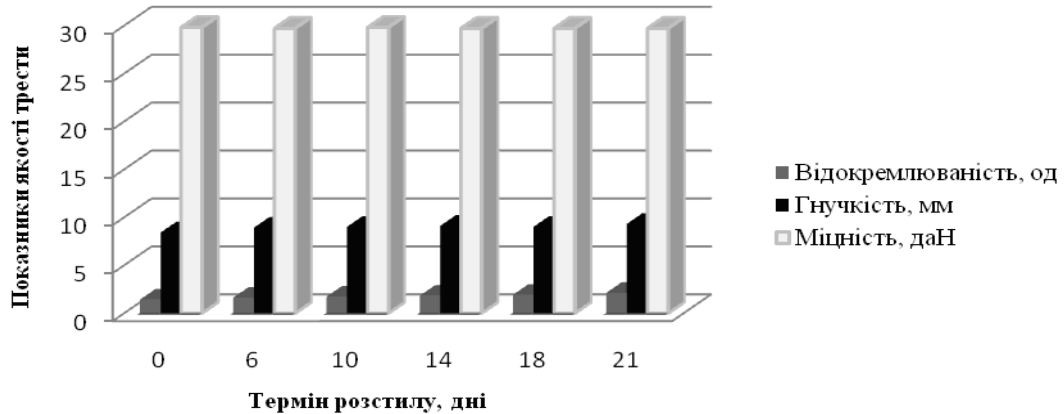


Рис.4. Залежність якісних показників трести та волокна льону олійного від терміну розстилу без застосування операцій штучного зволоження.

У результаті проведених досліджень було встановлено, що застосування дворазового штучного зволоження позитивно впливає на технологічні показники якості трести та виділеного з неї волокна. Аналіз отриманих результатів свідчить, що через п'ять діб розстилу із застосуванням дворазового штучного зволоження за розробленою технологією одержують тресту з високими показниками якості. Так, на п'яту добу розстилу для трьох досліджуваних сортів льону олійного середній показник відокремлюваності становить 6,8 од., міцність волокна дорівнює 17,8 даН, а гнучкість – 34 мм.

Узагальнюючі результати досліджень, можна зробити висновок, що показники відокремлюваності та гнучкості на п'яту добу розстилу збільшуються, тоді як міцність волокна зменшується, тому подальше проведення процесу розстилу є недоцільним через негативний вплив на фізико-механічні характеристики трести та волокна.

На основі проведених досліджень анатомічної будови, хімічного аналізу, експериментальних досліджень процесу вологопоглинання та мікробіологічних досліджень був запропонований спосіб із застосуванням дворазової операції штучного зволоження, який дозволяє одержати тресту в кліматичних умовах півдня України за п'ять діб розстилу. Сутність цього способу полягає у тому, що стебла льону олійного зволожуються протягом п'яти діб через кожні 12 годин розстилу, терміном 10 хвилин.

На рис. 5 зображено схему зволоження, яка була розроблена в результаті експериментальних досліджень, яка наглядно показує режим та кратність зволоження технологічного процесу перетворення



лляної соломи в тресту. І дозволяє визначити, що на протязі процесу одержання трести із соломи льону олійного вологість розісланого шару стрічки змінюється у діапазоні 60-65%, тобто відповідає оптимальним показникам для утворення пектиноруйнівної мікрофлори. На даний спосіб одержано патент України [7].

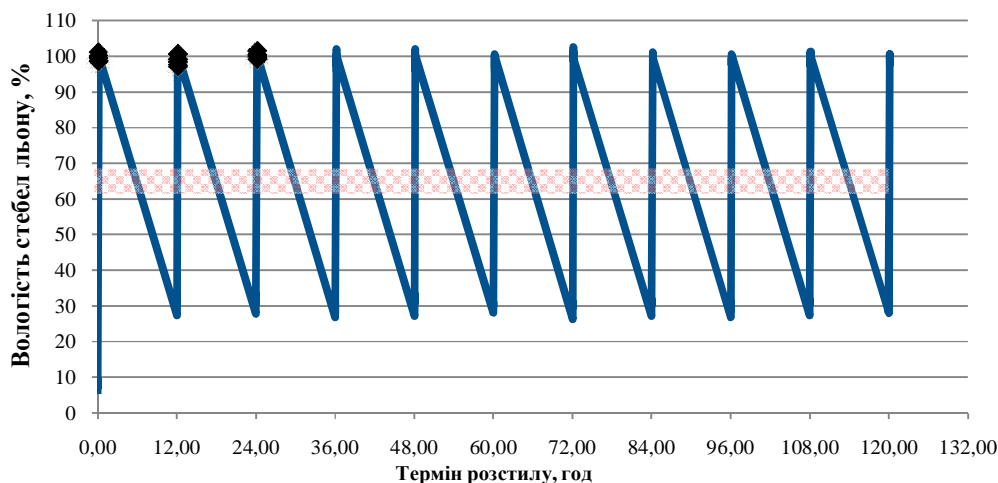


Рис.5. Динаміка зміни вологості стебел соломи льону олійного в процесі розстилу зі штучним зволоженням.

З рис. 5 видно, що вологість стебел льону олійного за 12 годин розстилу в день змінюється від  $8 \pm 2,5$  до  $100 \pm 0,2$  %, а вночі змінюється у межах від  $30 \pm 1$  до  $100 \pm 0,2$  %, тому в нічний проміжок часу термін зволоження має бути меншим, ніж вдень і повинен становити 8 хвилин.

*Висновки.* На основі результатів досліджень у виробничих умовах було встановлено, що в кліматичних умовах півдня України процес перетворення соломи льону олійного в тресту на льонищі за розробленою технологією із застосуванням дворазового штучного зволоження на добу триває п'ять діб. За цей термін одержують тресту з нормальним ступенем вилежування і виділяють з неї волокно з високими показниками якості.

#### Література:

1. Живетин В.В. Лён и его комплексное использование / В.В. Живетин, Л.Н. Гинзбург, О.М. Ольшанская – М.: Информ-Знание, 2002. – 400 с.
2. <http://www.russianflax.ru/info/articles>
3. Ковальов В.Б. Індустріальна технологія у льонарстві / В.Б. Ковальов, Д.С. Смик. – К.: Урожай, 1985. – С. 47 – 53.
4. Возняковская Ю.М. Микробиология мочки льна / Ю.М. Возняковская. – М.: Лёгкая и пищевая промышленность, 1981. – 120 с.

5. *Цветков С.Г.* Грибы на сололке и тресте льна / С.Г. Цветков // Лён и конопля. – 1962. – № 8. – С.40 – 43.

6. *Викторова А.В.* Интенсификация – основной путь развития льноводства, комплексная механизация – основа интегральной организации / А.В. Вікторова. – Ярославль: Верхне-Волжское кн. изд-во, 1975. – 94 с.

7. Пат. 40229 U Україна, МПК D01B 1/00. Спосіб одержання трести з соломи льону олійного / Тихосова Г.А., Горач О.О., Князев О.В.– № u200813423 2008; заявл. 20.11.2008; опубл. 25.03.2009, Бюл. № 6. – 4 с.

## **СУТЬ ТЕХНОЛОГИЧЕСКОГО ПРОЦЕССА ПОЛУЧЕНИЯ ТРЕСТЫ ИЗ СОЛОМЫ ЛЬНА МАСЛИЧНОГО**

Тихосова А.А., Горач О.А.

**Аннотация – в статье представлены теоретические и экспериментальные исследования, направленные на разработку технологии получения тресты из соломы льна масличного в условиях юга Украины с использованием искусственного орошения. В результате использования предлагаемой технологии при оптимальных параметрах влажности за пять дней расстила получают тресту, показатели качества которой соответствуют требованиям стандартов на данную продукцию.**

## **THE ESSENCE OF PROCESS OF PRODUCING TRUSTS OF OIL FLAX STRAW**

A. Tihosova, O. Gorach

### *Summary*

**The paper presents theoretical and experimental research aimed at developing technology for the trusts of oil flax straw in the South of Ukraine, using artificial irrigation. As a result of the proposed technology for the optimal parameters of humidity for five days, the distances are trust, quality standards which meet the requirements for these products.**

УДК 631.363

## ВИЗНАЧЕННЯ ДІАМЕТРУ РОЗПИЛЮВАЧІВ БУНКЕРНОГО ЗВОЛОЖУВАЧА ЗЕРНА

Гвоздєв О.В., к.т.н.,

Котенко В.І., к.т.н.,

Мендюк Є.В., магістрант

*Таврійський державний агротехнологічний університет*

Тел.: (0619) 42-13-06

**Анотація** - робота присвячена вдосконаленню технологічного процесу зволоження зерна та визначенню раціонального діаметру розпилювачів води.

**Ключові слова** – зерно, зволоження, розпилювач, діаметр.

*Постановка проблеми.* Процес гідротермічної обробки зерна характеризується технологічною схемою, що включає послідовну установку відповідних технічних засобів з відповідними параметрами їхньої роботи: ступенем і кратністю зволоження, типом вологоносія (пара, вода), його температурою, тиском і витратою.

Одним з факторів, що впливають на якість і енергоємність процесу зволоження зерна є правильний вибір обладнання для зволоження, його конструктивне виконання з мінімальною витратою вологоносія [1, 2].

Недотримання цієї вимоги може знизити якість технологічного процесу підготовки зерна до помолу, привести до перевитрати вологоносія та енерговитрат.

*Аналіз останніх досліджень.* Способи зволоження зерна при переробці на борошно та крупи можна розділити на три види:

- статичний контакт зерна з рідиною й поглинання її масою при зануренні зерна у воду або при відволожуванні в бункері;
- механічний перерозподіл сухих і вологих часток в об'ємі суміші зерна та води, наприклад, у гвинтовому зволожувачі.
- динамічний контакт зерна з рідиною в момент вивантаження його з бункера;

Перший спосіб зволоження зерна використовується у мийних машинах та у бункерах відволожувачах [1, 2].

У більшості машин для зволоження зерна використовують другий спосіб інтенсивного зволоження за рахунок механічної

взаємодії зерна, робочих органів та вологоносія [1, 2].

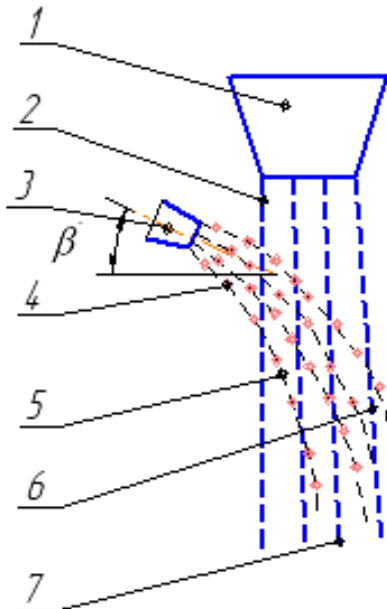
Недоліком цих способів є високі енерговитрати та витрати вологоносія.

Тому проблемою тут є правильний вибір типу зволожувача, який був би простий по конструкції, мав мінімальну енергоємність, а головне забезпечував би рівномірність зволоження зерна з заданим ступенем точності та продуктивності.

На наш погляд, найбільш ефективно проводити зволоження зерна при динамічному контакті зерна з рідиною в момент вивантаження його з бункера (в потоці, що падає) [3].

*Постановка завдання.* Метою даної роботи є вдосконалення технологічного процесу зволоження зерна в момент вивантаження його з бункера та визначення раціонального діаметру розпилювачів води.

*Основна частина.* Нами пропонується проводити зволоження зерна у потоці, що падає в момент вивантаження його з бункера (рис. 1). Даний спосіб не потребує додаткових витрат енергії на переміщення зерна й може ефективно вписатися в технологічну лінію гідротермічної обробки зерна.



1 - дозатор бункера; 2 – падаючий потік вихідного зерна; 3 – розпилювач води; 4- факел розпилу; 5- частки сухого зерна, що пройшли крізь факел; 6 - частки сухого зерна, що транспортуються по поверхні факела; 7- частки зволоженого зерна, що переміщуються усередині факелу

Рис. 1 Схема зволоження зерна у потоці, що падає.

Із блоку розпилювачів 3 подається вода у вигляді факелів із дрібних крапель. На деякій відстані факели взаємодіють, утворюючи суцільну завісу (рис.1). При взаємодії такої завіси з потоком сухого зерна при вивантаженні його з бункера його частки в ряді випадків здатні проникнути крізь факели (позиція 5), не забезпечуючи гарної якості зволоження. Для цього нам потрібно визначити раціональний

діаметр розпилювачів води для рівномірного зволоження падаючого потоку зерна.

Потрапляючи на тверде тіло, крапля води приймає форму кулькового сегмента різних геометричних розмірів залежно від змочуваності поверхні (крайового кута змочування  $\theta$ ).

Схема для розрахунку залежності геометричних розмірів краплі води від властивостей контактуючої поверхні наведена на рис. 2.

Об'єм кулькової поверхні краплі рідини

$$V = \frac{\pi d^3}{6}, \quad (1)$$

де  $d$  - діаметр краплі, м.

Об'єм кулькового сегмента краплі води (див. рис. 2)

$$V_c = 1/3\pi h_c (3R_c - h_c) = 1/6\pi h_c (h_c^2 + 3a_c).$$

Тут  $h_c$ ,  $a_c$  - висота й радіус основи сегмента, м.

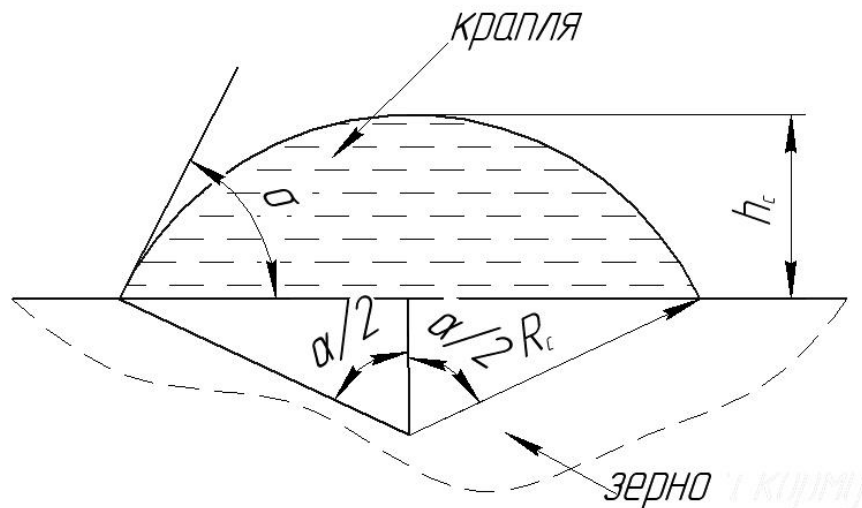


Рис.2. Схема взаємодії краплі води із твердою поверхнею зерна.

Виразимо радіус основи й висоту сегмента через радіус сфери, що утворилася  $R_c$ .

Тоді:

$$a_c = R_c \sin \alpha / 2,$$

$$h_c = R_c (1 - \cos \alpha / 2),$$

де  $\alpha / 2 = \theta$  - крайовий кут змочування.

Відомо, що об'єми краплі рідини у формі кулі (вільна крапля) і сегмента (крапля в контакті із твердим тілом) рівні, тобто  $V_k = V_c$ .

Звідки

$$\frac{\pi d^3}{6} = \frac{1}{3} \pi h_c^2 (3R_c - h_c) = \frac{1}{3} \pi R_c^2 (1 - \cos \theta)^2 [3R_c - R_c (1 - \cos \theta)]. \quad (2)$$

З рівняння (2) радіус сфери, що утворилася

$$R_c = d \cdot \sqrt[3]{\frac{1}{2(1 - \cos \theta)^2 (2 + \cos \theta)}}.$$

При цьому радіус основи сегмента

$$a_c = R \sin \theta = d \cdot \sqrt[3]{\frac{\sin^3 \theta}{2(1 - \cos \theta)^2 (2 + \cos \theta)}}.$$

Виразивши відношення можливої площі змочування краплею  $S_z$  до сферичної поверхні частки  $S_c$  через  $K_c$  (ступінь змочування), одержимо

$$K_c = \frac{d^3 \sqrt[3]{C_c^2}}{D^2} - \left( \frac{d \sqrt[3]{C_c}}{D} \right)^2, \quad (3)$$

де

$$C_c = \frac{\sin^3 \theta}{2(1 - \cos \theta)^2 (2 + \cos \theta)}.$$

При відомому діаметрі зернівки  $D$ , крайовому куті  $\theta$  і необхідному ступені змочування поверхні зернівки  $K_c$ , необхідний діаметр краплі води

$$d = \frac{D \sqrt{K_c}}{\sqrt[3]{C_c}}. \quad (4)$$

Якщо задані значення  $D$ ,  $d$  і  $\theta$  можуть оцінити якість зволоження, що залежить від ступеня змочування зернівки краплею. Найкраще зволоження досягається при  $K_c = 1$ , тобто коли вся поверхня зернівки обволакується рідинною плівкою й вода може проникати усередину зернівки крізь її пори.

Аналіз рівняння (4) показує, що  $K_c$  теоретично може змінюватися від 0 до +1.

Згідно [4], чим вище ступінь дисперсності розчину, тим рівномірніше він розподіляється на поверхні частки. Можливість контакту краплі із зернівками залежить від співвідношення їхніх сил інерції й в'язкості, що виражається за допомогою числа Стокса

$$St = \rho_p d^2 v_e / 18 \mu \cdot d_e, \quad (5)$$

де  $v_e$  - відносна швидкість переміщення зернівок й крапель води, м/с;

$\mu$  - коефіцієнт динамічної в'язкості води, Нс/м<sup>2</sup>;

$d_e$  – еквівалентний діаметр зернівок, м.

Краплі води будуть осаджуватися на поверхні зернівок при значеннях числа Стокса більше критичного  $St_{кр}$ . Мінімальний діаметр краплі знайдемо по формулі [4]

$$d_{min} = \sqrt{18\mu d_e St_{кр} / \rho_g v_g} . \quad (6)$$

Значення  $St_{кр}$  для часток зерна дорівнює 0,125. Середній еквівалентний діаметр зерна  $d_e = 5...7 \times 10^{-3}$  м, щільність води  $\rho_g = 1,0$  т/м<sup>3</sup>, швидкість руху краплі до  $v_g = 5,0$  м/с. Тоді по формулі (6) знайдемо мінімальний діаметр крапель  $d_{min} = 30...50$  мкм.

Максимальний діаметр крапель води по формулі (4) склав  $d_{max} = 1000...4000$  мкм. Для отримання крапель таких розмірів необхідно застосовувати розпилюючий пристрій з діаметром розпилювача, виражений формулою

$$d_p = \left[ 4Q / \pi \cdot \zeta (2P / \rho_g)^{0,5} \right]^{0,5} . \quad (7)$$

де  $\zeta$  - дослідний коефіцієнт витрати (0,22...0...0,49) [4];

$Q$  - витрата води на зволоження, м<sup>3</sup>/с;

$P$  – тиск, МПа.

У нашому випадку, для виконання умови  $St > St_{кр}$ , витрати води на зволоження до 50 л/год при тиску 0,05 Мпа, рекомендовані діаметри вихідного отвору розпилювача від 0,8 до 2,2 мм. Для заданих вище параметрів та умов приймаємо діаметр отвору розпилювача 2 мм.

*Висновки.* З існуючих способів зволоження зерна при переробці на борошно та крупи найбільш ефективно проводити зволоження зерна при динамічному контакті зерна з рідиною в момент вивантаження його з бункера (в потоці, що падає).

З аналізу кінетики змочування та взаємодії часток зернівок з рідиною виходить, що якісні показники (рівномірність зволоження) роботи пристроїв, заснованих на принципі динамічного змочування дрібнодисперсних матеріалів, залежать від фізико-механічних властивостей матеріалу й рідини (кутів змочування, гранулометричного складу, вологості, поверхневого натягу змочувальної рідини, її температури й ін.), формування потоку зерна при вивантаженні, співвідношення розмірів часток зерна й крапель, взаєморозташування розпилювачів та відстані до слою вивантажувального зерна, відносної швидкості руху та інш.

Теоретично отримано, що при середньому еквівалентному діаметрі зерна  $d_e = 5...7 \times 10^{-3}$  м, щільності води – 1000 кг/м<sup>3</sup> та

швидкості руху краплі води до 5,0 м/с, для отримання мінімального діаметру крапель  $d_{min} = 30...50$  мкм при витратах води на зволоження до 50 л/год й тиску 0,05 Мпа, необхідно застосовувати розпилювачі води для зволоження зерна з діаметром отворів від 0,8 до 2,2 мм..

Література:

1. *Дацишин О.В* Технологічне обладнання зернопереробних та олійних виробництв / О.В. Дацишин, А.І Ткачук, О.В. Гвоздев та ін.; за ред.. О.В. Дацишина. – Вінниця : Нова книга, 2008. – 488 с.

2. *Бутковский В.А.* Технологии зерноперерабатывающих производств./ В.А Бутковский, А.И. Мерко, Е.М. Мельников. – М.: Интеграф сервис, – 1999 – 472с.

3. *Новиков Н.Н.* Исследование и обоснование способа и параметров аппарата для увлажнения комбикорма в падающем потоке. – Автореф. канд.. дис. – Саратов, 1975. 17 с.

4. *Акопян Л.А., Касаткин А.Г.* Гидродинамика слоя зернистого материала./ Химическая промышленность. 1955, №2. С. 30 – 33.

## **ОПРЕДЕЛЕНИЕ ДИАМЕТРА РАСПЫЛИТЕЛЕЙ БУНКЕРНОГО УВЛАЖНИТЕЛЯ ЗЕРНА**

Гвоздев А.В., Котенко В.І., Мендюк Е.В.

**Аннотация** - работа посвящена усовершенствованию технологического процесса увлажнения зерна и определению рационального диаметра распылителей воды.

## **DEFINITION OF DIAMETER OF SPRAYS BUNKER HUMIDIFIER OF GRAIN**

A.Gvozdev, V. Kotenko, E Mendjuk

### **Summary**

**Work is devoted improvement of technological process of humidifying of grain and definition of rational diameter of sprays of water.**



УДК 663.938-027.332:664.047

## ДОСЛІДЖЕННЯ ПРОЦЕСУ СУШІННЯ ШЛАМУ КАВИ ПІД ДІЄЮ ІНФРАЧЕРВОНОГО ВИПРОМІНЮВАННЯ

Терзієв С.Г., к.т.н., асистент,

Ружицька Н.В., аспірант,

Саламаха В.І., к.т.н.,

Малашевич С.А., н.с.

*Одеська національна академія харчових технологій*

Тел.: (067) 589-66-54

**Анотація** – розглянуто склад шламу кави і можливості виділення з нього цінних компонентів. Описано кінетику процесу сушіння шламу під дією ІЧ-випромінювання у залежності від товщини шару продукту і кількості підведеної енергії.

**Ключові слова** – шлам кави, інфрачервоне випромінювання, сушіння.

*Постановка проблеми.* Вирішення задач економічно доцільних технологій комплексної переробки і утилізації промислових відходів дозволить суттєво збільшити ефективність харчоконцентратного виробництва, зменшити витрати енергії, знизити навантаження на навколишнє середовище і отримати нову гаму продуктів і матеріалів.

На 1 т готової розчинної кави приходить 1,5...2 т шламу [1]. Відповідно, шламу в Україні утворюється близько 1,5 – 2 тис. т на рік. Неутілізований шлам спричиняє негативний вплив на навколишнє середовище [2].

Після екстрагування шлам кави містить до 4% екстрактивних речовин [3]. Найбільш цінними компонентами шламу кави, доцільними для подальшої переробки є: кавова олія (7 – 12%), целюлоза та лігнін (60 – 75%), суміш смако-ароматичних речовин (кофеоль) – (3 – 5%), білок (5 – 7%) [4]. Також у кавовому шламі містяться макро та мікроелементи і вітаміни В<sub>2</sub> і РР [3]. В Росії існують технології переробки кавового шламу як добавки до комбікормів [5].

Олія кави містить до 45% лінолевої кислоти. Олія обсмажених кавових зерен широко використовується як джерело аромату у харчових продуктах і парфумерії [6].

З фізіологічної точки зору найбільш цікавими біологічно активними речовинами кави є кофеїн, поліфеноли, хлорогенова

кислота, дитерпени кафеол та кафеол. Саме завдяки специфічним дитерпенам, яким притаманна антиканцерогенна та протизапальна дія, масло кави викликає зацікавленість з боку фармацевтичної промисловості. [6].

Внаслідок дуже високої вологості шламу (80 – 82%) необхідне сушіння шламу перед подальшою обробкою.

В останній час широке розповсюдження отримало інфрачервоне нагрівання харчових продуктів.

Інфрачервоне випромінювання – електромагнітне випромінювання, що охоплює діапазон довжин хвиль від 0,75 до 1000 мкм. Механізм поглинання енергії інфрачервоних хвиль полягає у зміні вібраційного стану молекул. В цілому тверді матеріали поглинають ІЧ-випромінювання лише у тонкому поверхневому шарі. У пористі вологі матеріали випромінювання проникає на певну глибину, а їх провідність залежить від вологовмісту. Поглинання ІЧ-енергії водою переважає на всіх довжинах хвиль, що дозволяє використовувати широкий діапазон ІЧ-випромінювачів [7].

Для дослідження кінетики процесу сушіння шламу за допомогою ІЧ-випромінювання використовується експериментальний стенд, що складається з електронних ваг, ІЧ-камери, системи вимірювання температури продукту і повітря у камері і підведеної потужності.

У дослідах визначалися залежності поточної вологості продукту і температури від питомої маси шламу та питомої потужності підведеної енергії. У камері розташовували шлам питомою масою 2,5...10 кг/м<sup>2</sup> при швидкості повітря на виході з камері 0 – 2,5 м/с.

Фіксувалася тривалість обробки, температура і маса зерна під час обробки. Питома маса матеріалу (g) показує масу (m) продукту на одиницю поверхні обробки (F)

Питома потужність показує кількість ІЧ-енергії, яке підводиться до 1 м<sup>2</sup> поверхні, що обробляється.

Термограми сушіння наведено на рис. 1

Як видно з рис. 1, зі збільшенням потужності підведеної ІЧ-енергії, збільшується швидкість росту температури продукту. Швидкий ріст температури до відносно високого значення (102 °С) вказує на те, що частина підведеної енергії іде не тільки на випаровування вологи, а й на нагрів продукту. Лінії процесу сушіння наведено на рис. 2.

Як видно на рис. 2 і 3, видалення вологи починається протягом перших 10 хвилин обробки. При цьому зі збільшенням потужності ІЧ-випромінювання і зменшенням товщини шару шламу (питомого завантаження), швидкість сушіння збільшується. Швидкість сушіння складала 0,6 – 1,8 %/хв. Інтенсивне видалення вологи при достатньо низьких температурах (40 – 50 °С) пояснюється безпосередньою дією

ІЧ- випромінювання на продукт і поглинання енергії водою.

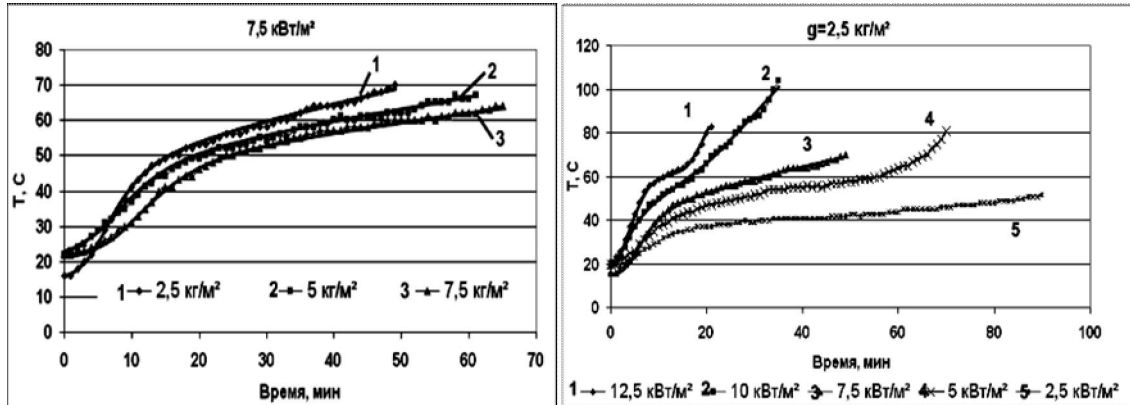


Рис.1. Термограми сушіння в залежності від питомого завантаження та від питомого підводу енергії.

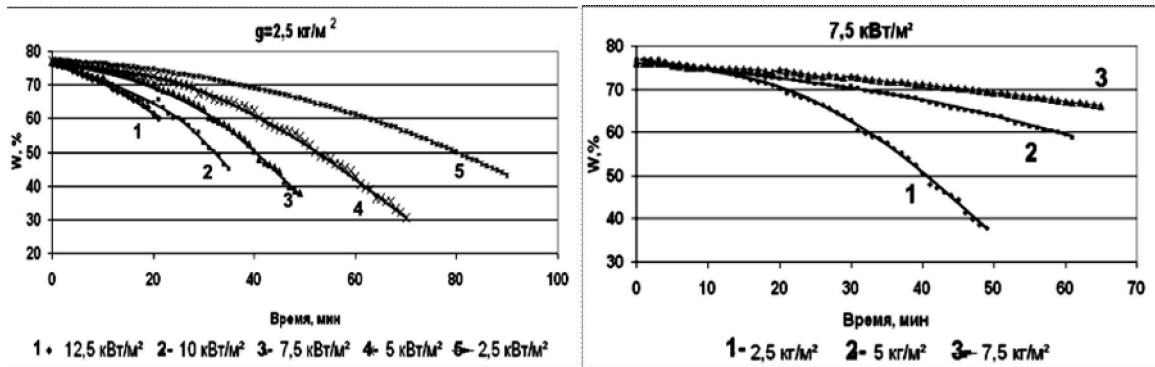


Рис.2. Лінії сушіння в залежності від питомого підводу енергії та від питомого завантаження.

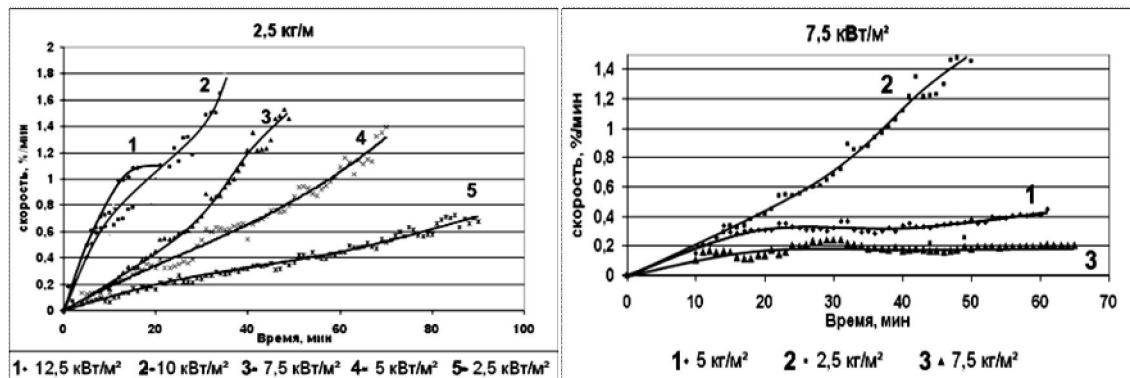


Рис.3. Зміна швидкості сушіння залежності від питомого підводу енергії та від питомого завантаження.

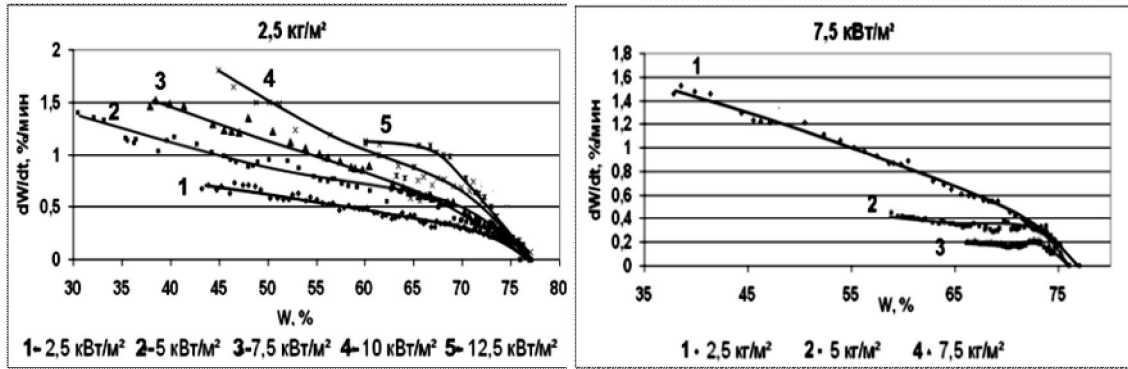


Рис.4. Криві швидкості сушіння в залежності від питомого підводу енергії та від питомого завантаження.

Резерви по інтенсифікації процесів сушіння шламу визначаються з аналізу ліній швидкості зневоднення (рис. 4). На відміну від традиційного конвективного сушіння, на кривих не спостерігаються чітко виражені періоди сушіння оскільки в даному процесі має місце інший механізм підводу енергії, а повітря не виконує функцію теплоносія. З літературних джерел відомо про застосування ІЧ-нагріву для збільшення швидкості сушіння в період спадаючої швидкості [6].

Вивчався також вплив швидкості повітря у сушильній камері на кінетику сушіння шламу. Відомо, що зменшення вмісту вологи у оточуючому повітрі збільшує інтенсивність масопереносу. Проте разом із повітрям, з камери спостерігаються втрати тепла, що негативно впливає, як на швидкість сушіння, так і на енергоефективність процесу.

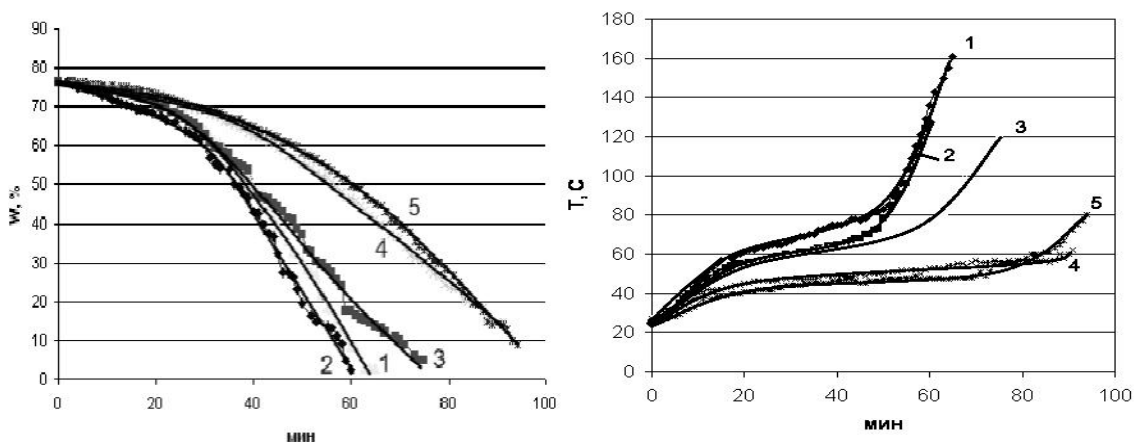


Рис.5. Лінії та термограми сушіння: 1 – 0,5 м/с, 2 – 0 м/с, 3 – 1 м/с, 4 – 1,5 м/с, 5 – 2 м/с, 6 – 2,5 м/с.

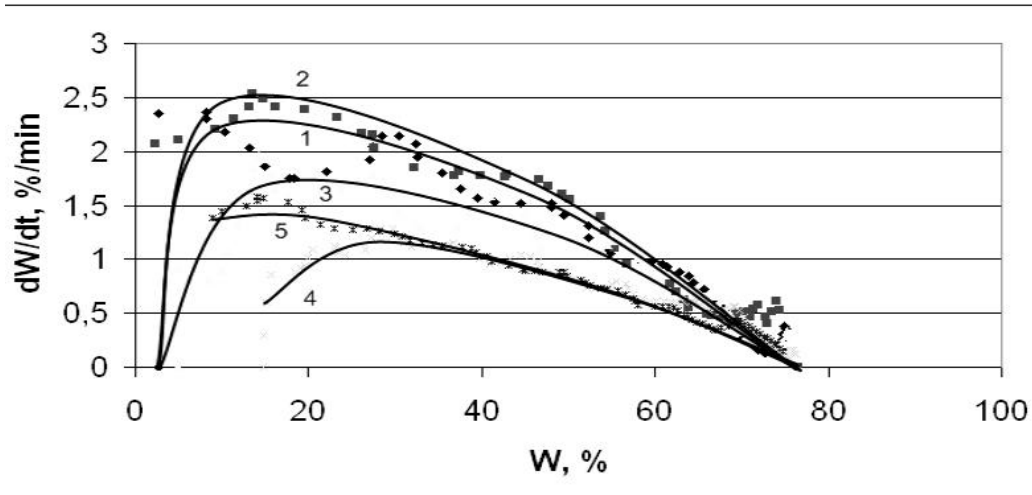


Рис.6. Криві сушіння: 1 – 0,5 м/с, 2 – 0 м/с, 3 – 1 м/с, 4 – 1,5 м/с, 5 – 2 м/с, 6 – 2,5 м/с.

Як видно з кривих сушіння, при низьких швидкостях руху повітря у камері, період спадаючої швидкості сушіння майже не виражений, що пояснюється радіаційним підведенням енергії.

Шлам кави є перспективною сировиною для подальшої переробки і отримання олії, комбікормів, харчових добавок, будівельних матеріалів, палива.

На швидкість ІЧ-сушіння значний вплив чинить товщина шару продукту (завантаження) і кількість підведеної енергії. Найбільшу швидкість сушіння було досягнуто при завантаженні 2,5 кг/м<sup>2</sup>. Процес видалення вологи протікав при відносно низьких температурах, що не завдає шкоди якості кінцевого продукту.

#### Література:

1. <http://www.waste.ru/uploads/library/specificshowing.pdf>  
Сборник удельных показателей образования отходов производства и потребления
2. Бурдо О.Г. Экстрагирование в системе «кофе- вода» / О.Г. Бурдо, Г.М. Ряшко. - Одесса, 2007.- 176с.
3. Косенко И.С. Возможность использования отходов производства кофе и чая в комбикормах / И.С. Косенко, Е.С. Шумелев, Е.В. Соловьева // Известия ВУЗов. Пищевая технология, № 2, 2007. – С. 101 – 102.
4. Бурдо О.Г. Процеси переробки шламу в технологіях виробництва розчинної кави / О.Г. Бурдо, С.Г. Терзієв, В.В. Шведов, Н.В. Ружицька // Наукові праці ОНАХТ, - Одеса. – 2010. – Вип. 37. –

С. 252 – 255.

5. Пат. 2034497 РФ, МПК6 А 23 К 1/16. Кормовая витаминная добавка для сельскохозяйственных животных и птицы Текст. / *А.П.Левицкий, В.В.Шерстобитов, С.К.Ярославцев, И.А.Мусонова.* заявл. 30.10.91; опубл. 10.05.95, Бюл. № 13. -115 с.

6. *Julio M.A.* Coffee Oil, Cafestol, and Khaweol: Extraction Using Supercritical Carbon Dioxide / *Julio M.A., Delcio Sandi and Jane S.R. Coimbra* // Food Science and Technology: New Research, Nova Science Publishers, Inc. – New York. – 2008, P. 441 – 457.

7. *Kathiravan K.* Infrared Heating in Food Processing: An Overview / *Kathiravan Krishnamuthy, Harpreet Kaur Khurana, Soojin Jun, J. Irudayaraj, and Ali Demirci* // COMPREHENSIVE REVIEWS IN FOOD SCIENCE AND FOOD SAFETY – Vol. 7. – 2008. – P. 2 – 13.

## **ИССЛЕДОВАНИЕ ПРОЦЕССА СУШКИ ШЛАМА КОФЕ ПОД ДЕЙСТВИЕМ ИНФРАКРАСНОГО ИЗЛУЧЕНИЯ**

Терзиев С.Г., Ружицкая Н.В., Саламаха В.И, Малашевич С.А.

**Аннотация** – рассмотрен состав шлама кофе и возможности получения из него ценных компонентов. Описана кинетика процесса сушки шлама под действием ИК-излучения в зависимости от толщины слоя продукта и количества подведенной энергии.

## **STUDY OF COFFEE SLUDGE INFRARED DRYING PROCESS**

S. Terziev, N. Ruzhitska, V. Salamakha, S. Malashevich

### ***Summary***

**The composition of coffee sludge and possibilities of extracting valuable components from it have been considered. The kinetics of coffee sludge IR-drying process in dependence on layer thickness and power supply has been described.**

УДК 665.6

## РЕГЕНЕРАЦІЯ ВІДПРАЦЬОВАНИХ ОЛИВ З МЕТОЮ ЇХ ПОВТОРНОГО ВИКОРИСТАННЯ

Мітков Б.В., к.т.н.,

Болтянський В.М., к.т.н.,

Мітков В.Б., к.т.н.,

Михайлов О.В., магістрант

*Таврійський державний агротехнологічний університет*

Тел.: (0619) 42-12-65

**Анотація** – в роботі розглядається питання організації збору та розробка конкретних заходів з метою регенерації відпрацьованих олив для повторного використання.

**Ключеві слова** – регенерація, технологія, коагуляція, адсорбція, вакуумна переробка, утилізація, повторне використання.

*Постановка проблеми.* Відпрацьовані нафтові оливи токсичні, мають невисоку ступінь біорозкладності (10-30%). Вони здатні накопичуватися в природному довкіллі і рано чи пізно можуть викликати зрушення екологічної рівноваги. Тому, відповідними рішеннями світової спільноти, відпрацьовані нафтопродукти віднесені до категорії небезпечних відходів. Згідно з прийнятими рішеннями вони підлягають обов'язковому збору і утилізації, а в окремих випадках і знищенню. Найбільш ефективним способом утилізації є регенерація - вторинна переробка відпрацьованих олив з метою повного відновлення їх первинних властивостей.

Збір і вторинна переробка відпрацьованих нафтопродуктів здійснюється практично в усіх розвинених країнах світу: по-перше, внаслідок екологічної необхідності, захисту природного довкілля від забруднення особливо небезпечними відходами; по-друге, із-за надзвичайної економічної доцільності і привабливості цього виду діяльності. Відсутність в країні такої діяльності свідчить про повну зневагу владних структур, що діють, до вирішення головних, насущних проблем держави: захисту природного довкілля, охороні здоров'я своїх громадян і ресурсозбереженню.

*Аналіз останніх досліджень.* В наслідок господарської діяльності сучасної цивілізації в світі щорічно накопичуються чималі

об'єми відпрацьованих нафтопродуктів. Якщо виходити з технічно обґрунтованого нормативу утворення відпрацьованих олив - 80% від об'єму вжитку свіжих, то об'єм накопичення відпрацьованих повинен досягати близько 30 млн.т/рік [1]. Реальний збір відпрацьованих олив складає 19 млн.т/рік, близько половини споживаних свіжих олив.

*Формування мети статті.* Актуальність даного питання полягає в тому, що забезпеченість України своєю нафтою складає 8%, а відомо, що 90% паливно-мастильних матеріалів отримують з нафти. Відомо [2], що з 1 тонни нафти отримують 250 кг оливи, а з 1 тонни відпрацьованого олива отримують 700-850 кг регенованого продукту. Забезпечення нафтопродуктами сільськогосподарських підприємств України - важливий елемент в процесі використання машинно-тракторного парку.

Україна щорічно використовує 3,0 млн.т/рік свіжих змащувальних олив [3]. В умовах відсутності контролю, офіційно збирає біля 50 тис.т/рік відпрацьованих нафтопродуктів (аналіз статистичної звітності № 4 МТП) [3], що складає близько 4% від об'єму вжитку свіжих олив. Слід нагадати, що в кінці 80-х років Україна споживала близько 1 млн.т/рік свіжих змащувальних олив. При цьому реально збиралося близько 380 тис.т/рік відпрацьованих нафтопродуктів, що складало приблизно 36% від об'єму використання свіжих олив.

*Основна частина.* Сучасне сільське господарство України енергонасичене. Лише одне рослинництво споживає 80% паливно-енергетичних ресурсів, а це, в основному, нафтопродукти. Ефективна система збору відпрацьованих нафтопродуктів, яка існувала в умовах СРСР, на цей час повністю знищена, а нової не створено. Сьогодні утилізація відпрацьованих олив в Україні відбувається децентралізовано, а система їх збору не організована і носить стихійний характер, цьому багато в чому сприяє відсутність екологічного контролю. Технічно обґрунтований норматив утворення відпрацьованих олив складає 70-80% від об'єму використання свіжих олив. У реальному житті цей норматив, який доводиться до споживачів свіжих олив, нижчий за технічно обґрунтований норматив утворення відпрацьованих олив. Так, наприклад, в країнах ЄС він встановлюється в межах 50-60% [5]. У колишньому СРСР він був встановлений в межах 30-40%. Останній раз нормативи, збору відпрацьованих олив були встановлені в Україні в 1992 році і складали 30-40% від об'єму використання свіжих змащувальних олив.

Виходячи з чинного екологічного законодавства, сьогоднішній стан проблеми з відпрацьованими нафтопродуктами в Україні можна охарактеризувати як катастрофічний. Тому необхідно створити нову, ефективно працюючу в умовах ринку, систему раціонального збору



відпрацьованих нафтопродуктів, як небезпечних відходів. Цього від виконавчої влади прямо вимагає законодавство України, [3] згідно з яким відпрацьовані нафтопродукти, перш за все, це небезпечні відходи, а потім вже - вторинний ресурс.

Фактично в Україні контроль за відпрацьованими нафтопродуктами останніми роками ніким не здійснювався. Це привело до того, що великою частиною відпрацьованих нафтопродуктів сьогодні забруднюється природне довкілля, або вони використовуються як лівий товар тіньового сектору економіки. Адже саме відпрацьовані нафтопродукти вносять найбільший вклад до глобального забруднення планети і, перш за все, її водних ресурсів. Необхідно відзначити, що всього лише один літр відпрацьованого олива здатний забруднити близько 7 млн. літрів ґрунтових вод [5]. Їх злив в ґрунт і водоймища перевищує за об'ємом аварійні виливи і втрати нафти при її видобутку, транспортуванні і переробці. У зв'язку з цим велике значення має повне або часткове відновлення якості відпрацьованих олив.

Суть вирішення даної проблеми полягає в створенні галузі по утилізації відпрацьованих нафтопродуктів. Вирішення її є поетапним. Спочатку необхідно розробити і затвердити відповідне положення, регламентуюче норматив збору відпрацьованих нафтопродуктів з урахуванням ринкової економіки. Потім провести достовірний первинний облік і інвентаризацію відпрацьованих нафтопродуктів. На базі достовірного обліку виникне нова, ефективно працююча в умовах ринкової економіки, система раціонального збору відпрацьованих нафтопродуктів. Головний аргумент тут чисто економічний. Регенерація може здійснюватися як на окремих невеликих заводах, створених у регіонах та областях, так і на НПЗ.

Сьогодні існують технології, що дозволяють виробляти кондиційні оливи з відпрацьованих, які за якістю ідентичні свіжим, виробленим з сирової нафти. При цьому собівартість виробництва таких олив в два рази нижча, ніж собівартість виробництва свіжих олив з сирової нафти [2]. Відновлення первинних властивостей, здійснюється, як правило, шляхом складної багатостадійної переробки.

Для вибору технології регенерації відпрацьованих олив необхідно знати види і величину забруднень відпрацьованих олив. Проведений інформаційний аналіз дозволив встановити, що в процесі експлуатації олив в них накопичуються продукти окислення, компоненти палив, механічні забруднення, вода і інші домішки, що знижують якість олив. Залежно від технології регенерації відпрацьованих олив середній вихід регенованого, що містить близько 2-4 % твердих домішок і воду, до 10 % палива, складає 70-85 % [6].

При регенерації відпрацьованих олив застосовуються різноманітні технологічні способи і методи, засновані на фізичних, фізико-хімічних і хімічних процесах і полягають в обробці олива з метою видалення з нього продуктів старіння і різних забруднень. У технологічних процесах дотримується наступна послідовність методів: механічний, для видалення з олива вільної води і твердих забруднень; теплофізичний (випаровування, вакуумна перегонка); фізико-хімічний (коагуляція, адсорбація). Якщо їх недостатньо, використовуються хімічні способи регенерації олив, зв'язані із застосуванням складнішого обладнання. При цьому застосовуються всілякі апарати і різні установки, дія яких заснована, як правило, на використанні поєднання методів (фізичних, фізико-хімічних і хімічних) [6,7,8]. Це дає можливість регенерувати відпрацьовані оливи різних марок з неоднаковим ступенем їх забруднення.

Однією з проблем, що різко знижує економічну ефективність утилізації відпрацьованих моторних олив, є великі витрати, пов'язані з їх збором, зберіганням і транспортуванням до місця переробки. Організація міні-комплексів по регенерації олив для задоволення потреб невеликих територій (області, району або ряду населених пунктів) дозволить знизити транспортні витрати на їх доставку, а отримання моторних олив за якості, наближає такі міні-комплекси до їх виробництв з нафти.

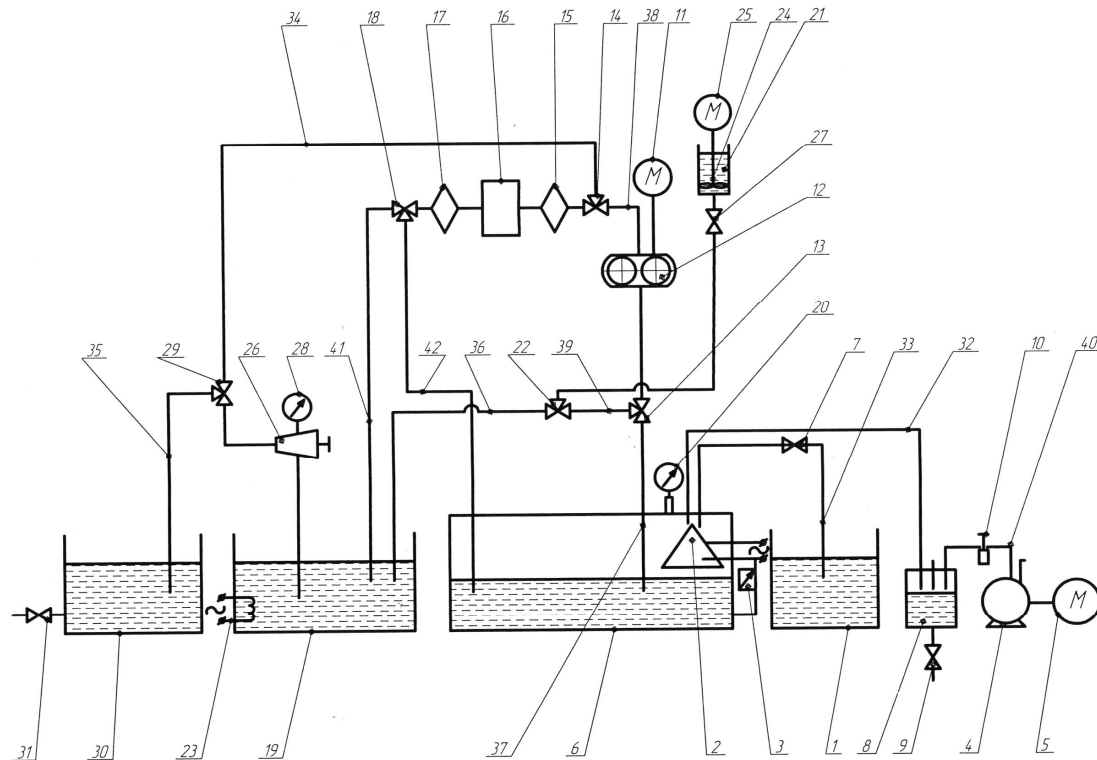
Нами обґрунтована і запропонована технологічна лінія регенерації відпрацьованих олив, схема якої представлена на (рис.1).

Принцип дії лінії регенерації оливи наступний. Відроблена олива заливається (завантажується) в бак (1). Вмикається нагрів випарювальний елемент (2). Контроль температури на поверхні випарювача здійснюється датчиком (3). Після підігріву випарювача до робочої температури 250...300 °С до роботи підключається вакуумний насос (4), привід насоса здійснюється за допомогою електродвигуна (5), вакуумний насос створює розрідження в баці (6). Олива надходить з бака (1) по трубопроводу (33) через кран (7) на випарювач, розтікається по його поверхні тонкою плівкою. Легкі паливні фракції закипають і відсмоктуються вакуумним насосом (8) до конденсатозбірника по вакуумопроводу (32), де частково осідає, а частково видаляється насосом у атмосферу.

Далі починається друга стадія очистки оливи. Ставлять крани (13) і (14) в положення «один». Після чого вмикається насос (12), який бере привід від електродвигуна через клинопасову передачу. Олива всмоктується з бака (6) по оливопроводу (37), проходить через кран (13).

Далі насос подає оливу по трубопроводу (38) під тиском на фільтр грубої очистки (15), потім на реактивну центрифугу (16), де

відділяються механічні домішки, далі олива надходить до адсорбера (17) де відділяється вода. Після адсорбера, олива проходить через кран (18), який встановлено в положення «прохід», а далі по трубопроводу (42) в бак (6).



- |                                        |                               |
|----------------------------------------|-------------------------------|
| 1. Бак для збирання оливи              | 18. Трьохходовий кран         |
| 2. Випарювач плівковий                 | 19. Бак для змішування        |
| 3. Датчик температури випарювача       | 20. Вакууметр                 |
| 4. Вакуумний насос                     | 21. Бачок для присадок        |
| 5. Електродвигун 4АС90L                | 22. Трьохходовий кран         |
| 6. Бак для очистки оливи               | 23. Електронагрівач           |
| 7. Кран                                | 24. Мішалка                   |
| 8. Збірник конденсата паливних фракцій | 25. Електродвигун 4АС80Б      |
| 9. Кран                                | 26. Диспергатор               |
| 10. Регулятор вакууму                  | 27. Кран                      |
| 11. Електродвигун 4АС112М              | 28. Манометр                  |
| 12. Масляний насос                     | 29. Трьохходовий кран         |
| 13,14. Трьохходовий кран               | 30. Бак для регенованої оливи |
| 15. Фільтр грубої очистки              | 31. Кран                      |
| 16. Реактивна центрифуга               | 32,33. Вакуумпровід           |
| 17. Адсорбер                           | 34-42. Маслопровід            |

Рис.1. Технологічна схема регенерації відпрацьованих оливи.

Олива здійснює рух по цьому колу декілька разів (до повного очищення). Після цього кран (18) ставимо в положення «видача» і

олива надходить до баку (19) по оливопроводу (41). Починається стадія відновлення оливи.

Бачок (21) заповнюємо розчином присадок, де він змішується змішувачем (24), який бере привід від електродвигуна (25). Кран (22) ставимо в положення «видача», крани (13) і (14) переводимо в положення «два», а кран (29) в положення «болюгенізація». Вмикаємо електронагрівач (23), і нагріваємо оливу до температури 70...80°C. Після чого вмикаємо насос (12) і штурвальчиком диспергатора (26) регулюємо робочий тиск  $\pm 20$  мПа. Після, відкриваємо кран (27). Розчин присадок по оливопроводу (43) і (39) через кран (22) і (13) надходить із бака (19) по оливопроводу (36), яке через кран (14) по оливопроводу (34) подається в диспергатор (26). Де присадки рівномірно розподіляються по оливі. Після змішування кран (27) закриваємо, а кран (29) переводимо в положення «видача». Олива перекачується в бак (30) по оливопроводу (35).

З урахуванням того, що сільськогосподарські підприємства Приморського району Запорізької області за рік використовують близько 170 т оливи, то при нормативному зборі в розмірі 35% (що відповідає існуючим нормам ЄС) необхідно регенерувати 68 т відпрацьованих олив.

Продуктивність запропонованої технологічної лінії складає 35 кг/год. Отже за рік можна отримати 71 тону регенованої оливи. Запропонована технологічна лінія може бути встановлена як в ремонтних майстернях сільськогосподарських підприємств, так і в районних нафтобазах.

*Висновки.* На підставі проведеного аналізу способів та технології регенерації відпрацьованих олив розроблена і запропонована технологічна лінія регенерації олив для сільськогосподарських підприємств Приморського району Запорізької області.

#### Література:

1. Юзефович В.И. Организация сбора отработанных смазочных материалов в странах ЕС и России. / В.И. Юзефович, В.М. Школьников, М.Р. Петросова / Материалы международной научно-практической конференции «Новые технологии в переработке и утилизации отработанных масел и смазочных материалов». Москва, 2003. 33-34с.

2. Школьников В.М. Рынок отработанных смазочных материалов в России. / В.М. Школьников, А.А. Гордукалов, В.И. Юзефович / Материалы международной научно-практической конференции «Новые технологии в переработке и утилизации отработанных масел и смазочных материалов». Москва, 2003. 14-15с.

3. *Кульшенко С.В.* Необходимость и проблемы создания в Украине отрасли по вторичной переработке отработанных смазочных масел / Материалы I международной научно-практической конференции «Сотрудничество для решения проблем отходов». Харьков. 2004. 378-381с.

4. *Шашкин П.И.* Регенерация отработанных нефтяных масел / П.И. Шашкин, И.В. Брай М., «Химия», 1970. 304с.

5. *Джангиров Д.А.* Об организации в Российской Федерации мониторинга загрязнения компонентов окружающей среды отработанными маслами и смазочными материалами в свете Стокгольмской конвенции / Материалы международной научно-практической конференции «Новые технологии в переработке и утилизации отработанных масел и смазочных материалов». Москва, 2003. 21-23с.

6. Способы очистки отработанного смазочного масла. 135. Пат. 6179999 США, МПК С 10 М 75/

7. Англ. Метод удаления загрязнений из отработанного масла. 136. Пат. 2004584 Россия, МКИ С 10 М175/02 Мухортов И.В. 50442454/04; Заявл. 26.5.92.; Оpubл. 15.12.93, Бюл. 45-46.

8. *Писарева С.И.* Способ очистки использованных масел / С.И. Писарева, Я.А. Каменчук, Л.Н. Андреева, Ф.Г. Унтер // Пат. Ха 2242504, Заявл. От 31.07.2003, опубл. БИ 35, 20.12.2004.

## **РЕГЕНЕРАЦИЯ ОТРАБОТАННЫХ МАСЕЛ С ЦЕЛЬЮ ИХ ПОВТОРНОГО ИСПОЛЬЗОВАНИЯ**

Митков Б.В., Болтянский В.М., Митков В.Б., Михайлов О.В.

**Аннотация - в работе рассматривается вопрос организации сбора и разработка конкретных мероприятий с целью регенерации отработанных масел для повторного использования.**

## **REGENERATION OF WASTE OILS FOR THE PURPOSE OF REUSE**

B. Mitkov, V. Boltyansky, V. Mitkov, O. Mikhailov

### ***Summary***

**This paper considers the question of organizing the collection and development of specific interventions aimed at the regeneration of waste oil for reuse.**

УДК 621.926.4(088.8)

## ОЦІНКА ЕНЕРГОВИТРАТ У ПРОЦЕСІ ПОДРІБНЕННЯ ЗЕРНИСТИХ ХАРЧОВИХ ПРОДУКТІВ

Юхименко Н.П., к.т.н.

*Сумський державний університет (СумДУ)*

Рожкова Л.Г., к.т.н.

*Сумський національний аграрний університет (СНАУ)*

Тел.: (0542) 22-25-70

**Анотація** – дану роботу присвячено оцінюванню енерговитрат на процес подрібнення, як відношення питомих енерговитрат на одиницю обновленої поверхні.

**Ключові слова** – енерговитрати, подрібнення, харчові продукти, млин, потужність приводу, продуктивність, гранулометричний склад, тонина помелу, ударно – відбивний.

*Постановка проблеми.* Процес подрібнення широко використовується у харчових виробництвах, причому сировина у даній галузі характеризується великою різноманітністю фізико - механічних властивостей. Тому для подрібнення застосовуються подрібнювачі різних конструкцій. Але в останні десятиріччя широко застосовуються млини ударної дії [1-3]. Їх переваги у порівнянні з другими типами млинів: простота конструкції, компактність, зменшення енергетичних витрат, можливість одержання продуктів високої тонкості помелу. Це дуже важливо якраз в харчовій промисловості, де потрібен розмел таких продуктів, як цукор, поварена сіль, казеїн, молочний цукор, зерна пшениці, кукурудзи, риса і т. д.

Дані продукти достатньо ефективно подрібнюються в молоткових дробарках, дезінтеграторах і дісmembраторах [1, 3]. Але розробка та проектування млинів ударно - відбивної дії виконується поки ще інтуїтивно тому, що відсутня методика оцінки ефективності енергетичних витрат. Для розробки даної методики, у першу чергу, необхідно проведення відповідного аналізу енерговитрат на процес подрібнення зернистих матеріалів

*Аналіз останніх досліджень і публікацій.* На даному етапі було проведено порівнювальний аналіз питомих витрат енергії ударно – відбивних млинів, що вже апробовані у харчовій та перероблюючій промисловостях [3]. Результати наведені у таблиці 1.

Таблиця 1 - Результати подрібнення деяких матеріалів у млинах

Тип млина	Подрібнюваний матеріал	Середня крупність вихідного матеріалу $d_H$ , мм	Тонина помелу, $d_K$ , мкм	Питома витрата енергії, $W$ , кВт/т	Продуктивність млина, $G$ , кг/ч
Дісmembратор ударно-відбивний (розробка)	Казеїн	1-5	97% < 150	53	130
	Цукор	0,2-1	99% < 100	5	800
	Цукор молочний	0,3-1	96% < 80	47	360
	Сіль поварена	1-3	97% < 30	75	360
	Зерна пшениці, кукурудзи, риса	1-6	98% < 200	70-90	110
Ударно-більний із сепарацією [3]	Зерно пшениці	50% < 0,5	99% < 200	88-120	185-250
Молотковий вентиляційний [3]	Цукор	-	40	56	250
Молотковий вентиляційний із сепарацією [3]	Цукор	50% < 0,3	100% < 43	46-115	1000-2500
		-	99,8 < 149	27-40	940-1280
Більний вентиляційний із сепарацією [3]	Цукор	50% < 0,2	40	35	650
	Цукор молочний	50% < 0,2	100	46	500
Турбоселекторний із циклонними сепараторами [3]	Цукор	50% < 0,2	99,9% < 33	100	60
	Зерно рису	50% < 0,5	100% < 33	345	18

Як свідчать дані, наведені у таблиці 1, дисмембратори ударно-відбивної дії мають менші (чи порівняні) питомі витрати енергії та тонину подрібнення чим інші типи млинів. У дисмембраторі частинки продукту подрібнюються за рахунок багаторазової ударної дії у просторах між пальцями ротору та відбивними пластинками статору,

причому більш дрібні частинки проскакують через перший ряд пальців з більшими зазорами та потрапляють на другий та третій ряд при цьому не подрібнюючись надмірно. Таким чином перерозподіляються енергетичні витрати: на першій ступені подрібнення (у центрі млина) вони менші, так як тут подрібнюються більш крупні частинки, на третій (на периферії) - вони більші, оскільки в цій зоні подрібнюються більш дрібні частинки.

*Постановка завдання.* Слід зазначити, що оцінка енергетичних витрат як відношення потужності приводу млина до його продуктивності (питомі енерговитрати  $W=N/G_T$ ) не є раціональним. Аналіз виробничих показників млина ударної дії [3] при подрібненні різноманітних зернистих матеріалів (таблиця 1) показали, що із збільшенням продуктивності млина на ту ж величину зменшуються енерговитрати. Тобто потужність приводу млина при підвищеній продуктивності залишається постійною, а це приводить до збільшення розмірів подрібнених частинок в 1,5-3,5 рази. При цьому зниження енерговитрат на процес подрібнення супроводжуються підвищенням полідисперсності отриманих порошків, а відповідно, і зниженням якості готових продуктів.

*Виклад основного матеріалу дослідження.* Для збереження незмінності гранулометричного складу подрібнюваного матеріалу при підвищенні продуктивності млина необхідно обов'язково збільшувати потужність приводу, що у підсумку не призведе до суттєвого зниження (а іноді і до підвищення) питомих енерговитрат, як це стверджується у літературі [3]. У даному джерелі [3], постулюється загальновідома емпірична залежність потужності приводу млина від продуктивності і ступеня подрібнення матеріалу.

Тому більш раціональним підходом є оцінка енерговитрат на процес подрібнення, як відношення питомих енерговитрат ( $W$ ) на одиницю новоствореної питомої поверхні ( $\Delta S$ ), тобто

$$E=W/\Delta S. \quad (1)$$

Новостворена питома поверхня ( $m^2/kg$ ), отримана в процесі подрібнення, дорівнюватиме

$$\Delta S = S_k - S_n = \frac{6}{\rho_T} \left[ \sum_I^i \frac{N_{ki}}{d_{ki}} - \sum_I^j \frac{N_{nj}}{d_{nj}} \right], \quad (2)$$

де  $S_{kj}$ ,  $S_{ni}$  – питома поверхні частинок матеріалу відповідно до  $i$  після подрібнення,  $m^2/kg$ ;  $N_{nj}$ ,  $N_{ki}$  – число частинок в кожній фракції матеріалу відповідно до  $i$  після подрібнення, шт;  $d_{nj}$ ,  $d_{ki}$  – еквівалентний середнегармонічний діаметр частинок кожної фракції матеріалу відповідно до  $i$  після подрібнення, м;  $\rho_T$  – дійсна густина подрібнювального матеріалу,  $kg/m^3$ .

Число частинок в кожній фракції прямо пропорційне масі



кожної фракції і зворотно пропорційне масі частинки середнього діаметру:

$$N_{nj} = \frac{M_j}{m_{cpi}} = \frac{6M_j}{\pi d_{cpi}^3 \rho_T}, \quad (3)$$

$$N_{ki} = \frac{M_i}{m_{cpi}} = \frac{6M_i}{\pi d_{cpi}^3 \rho_T}. \quad (4)$$

Підставляючи рівняння (3) і (4) у вираз (2) і перетворивши, одержимо рівняння для визначення поверхні готового продукту у вигляді

$$\Delta S = 11,5 \frac{G_T}{\rho_T^2} \left[ \frac{1}{d_{cpi}^4} - \frac{1}{d_{cpi}^4} \right]. \quad (5)$$

Для визначення кількості енергії, яка витрачається на подрібнення зернистого матеріалу, пропонуються [1, 3] кілька рівнянь, найбільш поширеним з яких є формула Ребіндера, яка включає суму робіт, що витрачаються на деформацію частинок і на виникнення нових поверхонь. Причому більш коректно представити доданки в даному рівнянні як питомі величини. Тоді

$$A_y = \frac{\sigma}{2E} V_y + K_s \Delta S, \quad (6)$$

де  $\sigma$  – межа міцності частинок матеріалу, Па;  $E$  – модуль пружності частинок матеріалу, Па;  $V_y$  – питомий об'єм деформованих частинок, м<sup>3</sup>/кг;  $K_s$  – коефіцієнт, що характеризує властивості матеріалу утворювати нову поверхню, Дж/м<sup>2</sup>;  $\Delta S$  – питома знову утворена поверхня, м<sup>2</sup>/кг.

Підведена до подрібнювача робота (питома потужність приводу, Дж/кг) дорівнює

$$N_y = A_y + Q_y, \quad (7)$$

де  $Q_y$  – питома теплова енергія, що виділяється в процесі подрібнення, Дж/кг.

*Висновки.* Таким чином, оцінка енерговитрат з урахуванням оновленої питомої поверхні за рівняння (5) і рівнянням (6) и (7) дозволяє одержати більш коректні результати. Розрахунки, проведені за рівняннями (1) – (5) показали наступне:

1) за даними [3] при подрібненні зерен пшениці питомі витрати енергії (спрощений підхід) при збільшенні продуктивності млина в 1,4 рази (від 185 кг/год до 250 кг/год) зменшилися також в 1,4 рази (відповідно 120 кВт/т і 88 кВт/т), крупність подрібненого продукту при цьому збільшилася в 2 рази (200 мкм проти 100 мкм). За уточненою методикою (з урахуванням питомої поверхні) при продуктивності 185 кг/год енерговитрати становлять 7,1 кВт/м<sup>2</sup>, а при 250 кг/год - 10,1 кВт/м<sup>2</sup>, тобто, навпаки, вище в 1,4 рази. Для

збереження тонини помелу в 100 мкм при збільшенні продуктивності млина до 250 кг/год необхідно збільшувати потужність приводу в 1,5 рази. При цьому питома витрата енергії не зміниться (в обох випадках дорівнює 120 кВт/т);

2) за даними [3] при подрібненні цукру питомі витрати енергії (спрощений підхід) при збільшенні продуктивності з 250 кг/год до 6800 кг/год зменшилися в 50 разів (с 455 кВт/т до 9 кВт/т), тонина помелу збільшилася з 5 мкм до 147 мкм. За уточненою методикою при продуктивності 250 кг/год енерговитрати склали 0,81 кВт/м<sup>2</sup>, а при 6800 кг/год відповідно 0,033 кВт/м<sup>2</sup>, тобто зменшилися в 25 раз. Для збереження тонини помелу в межах 5 мкм при продуктивності 6800 кг/год знадобився б привід потужністю 12,5 тис. кВт, при цьому питома витрата енергії склала би 1838 кВт/т проти 9 кВт/т !

*Перспективи подальших досліджень.* Подальші дослідження треба присвятити питанням вивчення впливу теплової енергії на загальні енерговитрати з метою розробки енергоефективних конструкцій подрібнювачів.

Література:

1. *Сиденко П.М.* Измельчение в химической промышленности / П.М. Сиденко. – М.: Химия, 1977. – 368 с.
2. *Осокин В.П.* Молотковые мельницы / В.П. Осокин. – М.: Энергия, 1980. – 176 с.
3. Труды Европейского совещания по измельчению/Пер. с нем. Л.А. Ласточкина. – М.: Из-во лит-ры по строительству, 1966. – 603 с.

## **ОЦЕНКА ЭНЕРГОЗАТРАТ В ПРОЦЕССЕ ИЗМЕЛЬЧЕНИЯ ЗЕРНИСТЫХ ПИЩЕВЫХ ПРОДУКТОВ**

Юхименко Н.П., Рожкова Л.Г.

**Аннотация** – данная работа посвящается оценке энергозатрат на процесс измельчения как отношение удельных энергозатрат на единицу вновь образованной поверхности

## **ESTIMATION OF POWER EXPENSES IN THE PROCESS OF GRINDING DOWN OF GRAINY FOOD PRODUCTS**

N. Yukhimenko, L. Rozhkova

### **Summary**

**This work is devoted to appraise the power input for the graining process as relation of specific power input for one unit of a newly created surface.**

УДК 631.363

## **ОСНОВЫ ОПТИМИЗАЦИИ ТЕХНИКО-ТЕХНОЛОГИЧЕСКОГО ОБЕСПЕЧЕНИЯ ПРОИЗВОДСТВА СВИНИНЫ**

Коломиец С.М., к.т.н.

*Таврический государственный агротехнологический университет*

Тел.: (0619) 42-24-36

***Аннотация*** – в статье рассмотрены основы оптимизации технико-технологического обеспечения крупно-товарного свиноводства для повышения эффективности его функционирования и управляемого поддержания конкурентоспособности на основе моделирования.

***Ключевые слова*** – оптимизация, параметры, технико-технологическое обеспечение, свинина, моделирование.

*Постановка проблемы.* Основная задача животноводства – обеспечение населения качественными продуктами питания. Эту задачу можно решить увеличением объемов производства свинины за счет повышения производительности животных, управляемого сдерживания роста себестоимости продукции путем оптимизации качества функционирования технологических процессов, что обуславливает поиск новых подходов в оптимизации технико-технологического обеспечения производства свинины на основе моделирования [1].

*Анализ последних исследований.* Параметры технологических процессов производства свинины взаимосвязаны с кормлением и генетическим потенциалом животных. Расчеты рационов для животных согласно существующих методик проводятся упрощенно с учетом средних показателей роста. Потому моделирование технологических процессов производства свинины необходимо проводить для каждой половозрастной группы животных отдельно и оптимизировать параметры технологических процессов кормления свиней на основе учета конверсии корма через энергию корма [2,3].

*Формулировка целей статьи.* Цель статьи – определение основ оптимизации технико-технологического обеспечения крупно-товарного свиноводства для повышения эффективности его функционирования и управляемого поддержания конкурентоспособности на основе моделирования.

*Основная часть.* Модель производства свинины разрабатывается на основе данных зоотехнической науки и практического опыта производства свинины по современным технологиям для групп животных и периодов воспроизводства: хряки, холостые свиноматки, легкосупоросные свиноматки, тяжелосупоросные свиноматки, лактирующие свиноматки, поросята-сосуны, поросята-отъемыши, откорм I периода (живая масса до 50 кг), откорм II периода (живая масса 50...100 кг и более).

Основа эффективного производства свинины закладывается во время кормления свиноматок. Причем рационы кормления супоросных и лактирующих свиноматок отличаются. При этом расчет потребности животных в корме основывается на потребности супоросных свиноматок в энергии на поддержание жизни и энергии, которая должна обеспечить естественный рост животных.

Прослеживается закономерность – рост материнского веса в период супоросности с увеличением живого веса свиноматок снижается. При этом потребность свиноматок в энергии увеличивается. Это объясняется увеличением потребности животных, с увеличением массы тела, в обменной энергии (энергии теплохолодообеспечения, энергии продуктивности, энергии супоросности, энергии энергообеспечения).

В период супоросности потребность свиноматок в чистой энергии с увеличением живого веса увеличивается. При этом энергия в меньшей степени расходуется на увеличение материнского веса, а в большей степени на поддержание жизнедеятельности свиноматки. С увеличением материнского веса растет суточное потребление корма животным, при этом потребность в чистой энергии в одном килограмме корма снижается.

Белок живого организма состоит из цепи аминокислот. Отсутствие одной жизненно важной аминокислоты приводит к нарушению синтеза белка. Разрушается первичная структура белка, а не востребуемые аминокислоты вовлекаются в процесс образования энергии – содержащиеся в них вещества утилизируются организмом. Обязательным является обеспечение ежедневного поступления незаменимых аминокислот, так как они в организме в процессе обмена веществ не накапливаются.

Потребность животных в лизине различна для разных весовых категорий свиноматок и для разного набора материнского веса свиноматкой в период супоросности. При этом содержание лизина в корме, с увеличением живого веса свиноматки, уменьшается. Это связано с тем, что с увеличением веса свиноматка потребляет больше корма и тем самым потребность животного в лизине обеспечивается полностью. Контроль содержания лизина в корме в зависимости от веса и набора веса свиноматкой позволяет снизить затраты на

кормление и тем самым уменьшить себестоимость свинины.

Потребность лактирующих свиноматок в лизине, в зависимости от веса животного, больше по сравнению с супоросными свиноматками.

Контроль содержания лизина в корме в зависимости от веса лактирующей свиноматки и размера гнезда также позволит снизить затраты на кормление и тем самым уменьшить себестоимость свинины.

Кормление животных оказывает влияние и на репродуктивную функцию - даже кратковременные изменения в «состоянии обмена веществ» могут быть очень критичными. Легкие изменения в порциях на критической стадии фолликулярного развития могут оказать значительное влияние на репродуктивную функцию.

Производители свинины в большинстве случаев используют рекомендации по применению разных рационов для свиноматок, оставляя без внимания рационы хряков. Применение специальных рационов для хряков имеет весомые экономические преимущества при производстве свинины. Потребность хряков в кормах и энергии зависит от веса животного, показателей роста, набора протеина и набора жира: энергия, необходимая для жизнеобеспечения, и энергия на спаривание и производство семени. При этом с увеличением веса животного количество энергии для жизнеобеспечения увеличивается, а количество энергии на спаривание и производство семени уменьшается.

Кормление поросят на доращивании и финальной стадии откорма необходимо проводить с учетом генетических особенностей животных. Потребность в энергии поросят зависит от породы – мясная, с высоким уровнем шпика (сальная) или мясосальная. Больше энергии необходимо для мясных пород, меньше – для мясосальных, еще меньше для сальных пород, так как у них при том же потреблении энергии через корм образуется больше отложений жира – источника чистой энергии.

Идеальные условия содержания животных предполагают, что поросята здоровы, находятся в нестесненных условиях при термонеutralной среде. Если условия содержания отличаются от идеальных, то после проведения идентификационных мероприятий энергетические требования к рационам необходимо пересчитать с учетом условий содержания, генотипа и реальных потребностей животных.

Дополнительное потребление корма возможно при очень хорошем контроле кормления после отлучения, а сокращённое потребление – результат сверхплотного размещения и неудовлетворительного управления кормлением.

В разрабатываемой модели необходимо учесть баланс энергии – преобразование энергии корма в продукцию животноводства с учетом энергии органики. Особое внимание следует обращать на обеспеченность рационов питательными веществами и переваримость органического вещества. Переваримость органического вещества зависит от периода воспроизводства животных и влияет на их основные показатели продуктивности.

При использовании кормов растительного происхождения коэффициент переваримости определяется для сырого протеина, жира, клетчатки, безазотистых экстрактивных веществ.

Для оптимизации параметров технологических процессов производства свинины необходимо в модели технологического процесса откорма животных наряду с содержанием протеина в рационе учитывать также наличие энергии в корме и её соотношение с протеином. Повышенное содержание протеина в корме приводит к тому, что белок корма не может полностью использоваться для синтеза белков организма свиней. Излишний протеин метаболизируется. Недостаточное содержание протеина по отношению к энергии приводит к использованию энергии для образования жира в брюшной полости. Недостаток или избыток протеина в корме влияет на потребление корма животными.

Оптимальное соотношение протеина и энергии выражается как соотношение незаменимой аминокислоты – лизина к энергии для разных производственных групп животных (табл. 1). Это соотношение указывает и на количество других незаменимых аминокислот.

Таблица 1 - Соотношение лизина и обменной энергии в граммах на Мегаджоуль

Группа животных	Соотношение лизина и обменной энергии
Хряки	0,40...0,45
Холостые свиноматки	0,40
Легкосупоросные свиноматки	0,40
Тяжелосупоросные свиноматки	0,45
Лактирующие свиноматки	0,70
Поросята-сосуны	0,95
Поросята-отъемыши	0,88
Откорм I (до 50 кг)	0,77
Откорм II (50...100 кг)	0,70

Прирост супоросних свиноматок розглядаємо для двох періодів супоросності (84 і 30 днів). Родившіся поросята питаються молоком свиноматки втече́ннє 21 днів. В цей період лактуючі свиноматки расходуєть потребляемий корм на підтримку життя і синтез молока.

Кількість продуцируемого молока і обмінної енергії, котра расходується на формування молока, залежить від кількості поросят в гнізді. При недоматку корма свиноматка расходуєть на формування молока свої резерви.

Алгоритм моделі виробництва свинини складається з семи підмоделей (рис. 1) і дає можливість оптимізувати параметри техніко-технологічної системи виробництва свинини з урахуванням раціонів, технологій утримання і годівлі, витрат, як функцій якості продукції, конструктивно-технологічних параметрів системи, конверсії корма, продукції, органічних ресурсів.

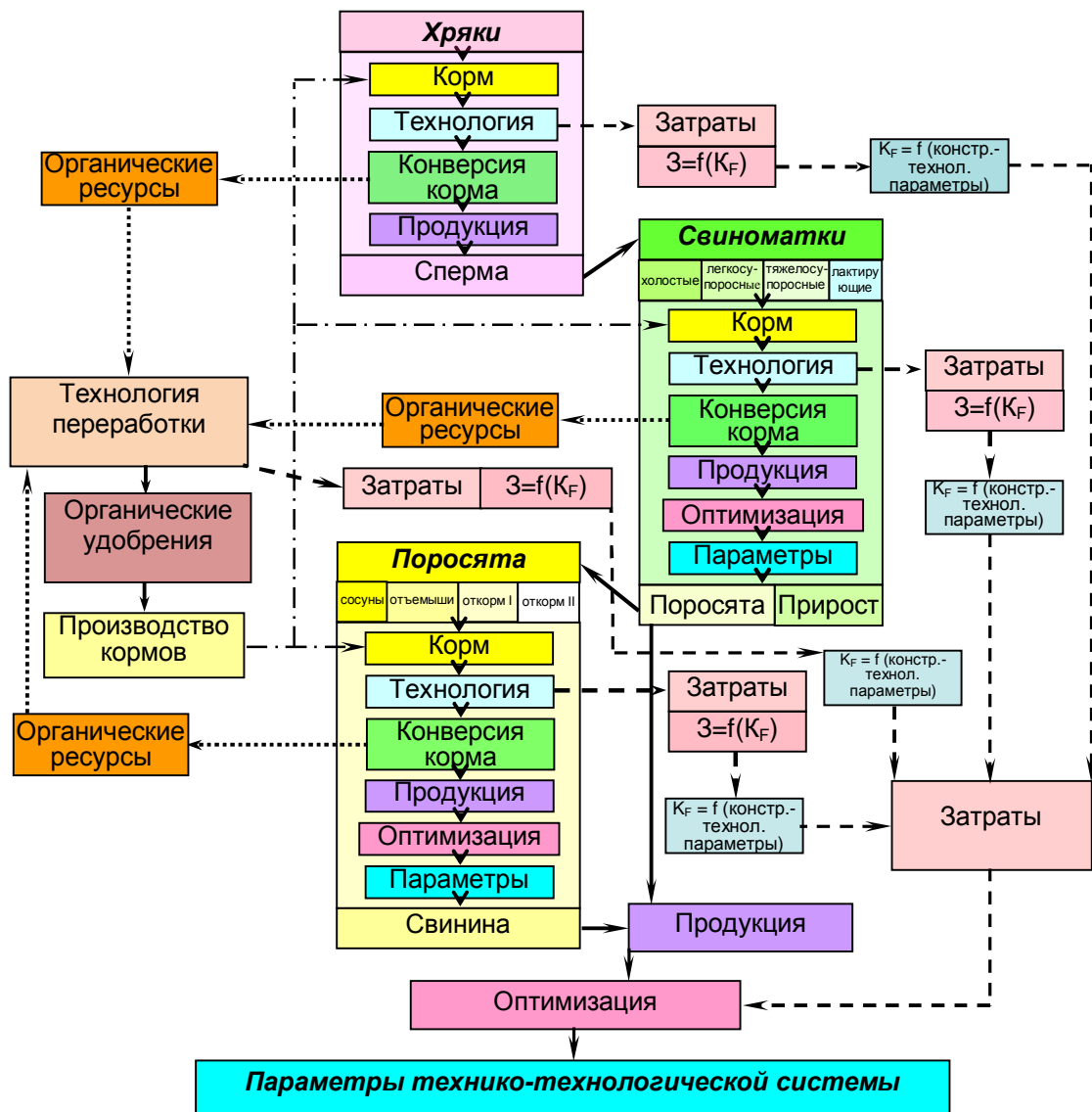


Рис.1. Алгоритм модели производства свинины.

*Выводы.* Для оптимизации технико-технологического обеспечения производства свинины необходимо обоснование структуры и параметров технико-технологических систем свиноводства на основе оптимизации использования биоресурсов, обеспечение функционирования биотехнической системы свиноводства с определением влияния параметров технических систем на производительность животных и энергетические затраты.

Литература:

1 *Коломієць С.М.* Сучасний стан виробництва свинини в Україні і за кордоном/ С.М. Коломієць // Вісник Харківського національного технічного університету сільського господарства імені Петра Василенка. Вип. 108: Сучасні проблеми вдосконалення технічних систем і технологій у тваринництві.- Харків, 2011. – С. 8-16.

2 *Ганаба М.Д.* Якість як основний критерій виробництва конкурентоспроможної продукції / М.Д. Ганаба// Економіка АПК.- 2006.- № 9.- С.108-113.

3 *Коломієць С.М.* Методологія оптимізації параметрів технологічних процесів виробництва свинини на основі моделювання / С.М. Коломієць // Вісник Харківського національного технічного університету сільського господарства імені Петра Василенка. Технічні науки. Вип. 103: Механізація сільськогосподарського виробництва та переробки сільськогосподарської продукції. - Харків, 2010. – С. 174-180.

## **ОСНОВИ ОПТИМІЗАЦІЇ ТЕХНІКО-ТЕХНОЛОГІЧНОГО ЗАБЕЗПЕЧЕННЯ ВИРОБНИЦТВА СВИНИНИ**

Коломієць С.М.

**Анотація** - у статті розглянуто основи оптимізації техніко-технологічного забезпечення крупно-товарного свинарства для підвищення ефективності його функціонування і керованого підтримання конкурентоспроможності на основі моделювання.

## **BASES OF OPTIMIZATION OF THE TECHNICAL- TECHNOLOGICAL PROVIDING PRODUCTION OF PORK**

S. Kolomiyets

### *Summary*

**The bases of optimization of the technical-technological providing of the large-commodity pig breeding for the increase of efficiency of his functioning and guided maintenance of competitiveness on the basis of design are considered in the article.**



УДК 664.788+631.171

**ВИЗНАЧЕННЯ НАПРУГ РУЙНУВАННЯ ЗЕРНА**

Ялпачик О.В., аспірант,\*

Самойчук К.О., к.т.н.,

Гвоздєв О.В., к.т.н.

*Таврійський державний агротехнологічний університет*

Тел.: (0619) 42-13-06

**Анотація** – проаналізовані сили та напруги в зернах пшениці та кукурудзи при їх руйнуванні.

**Ключові слова** – напруга, сила, руйнування, зерно.

*Постановка проблеми.* Руйнування в тілах починається з утворення субмікроскопічних тріщин, тобто з розбіжності двох сусідніх атомних шарів на відстань, при якій сили міжатомного тяжіння стають зневажливо малими. Якщо величина тріщини приймає розміри на декілька порядків більше, ніж розміри найбільшого із структурних елементів тіла, то вона перетворюється на макротріщину [1, 2].

Руйнування може бути частковим або повним. При частковому руйнуванні в тілі можуть виникати одна або декілька тріщин, які можуть змінювати механічні характеристики тіла. При повному руйнуванні відбувається розподіл тіла на частини. Умисний розподіл тіла на дрібніші частки під дією механічної (чи іншої енергії), що підводиться до нього, називається дробленням або подрібненням [3].

*Аналіз останніх досліджень.* Аналізуючи дані, приведені в джерелах [1, 2, 4], можна зробити висновок, що руйнування твердих тіл під дією зовнішніх сил відбувається, в основному, за наявності в тілі хоч би однієї з трьох умов:

- локальне перенапруження поверхневих мікрооб'ємів при прикладенні зовнішніх сил. При цьому в структурі мікрооб'єму спочатку відбуваються розриви зв'язків, а потім утворюється тріщина. Вірогідність розриву зв'язків в місцях перенапруження значно вища, ніж на інших ділянках тіла;

- наявність в структурі тіла дефектних місць (включення неоднорідностей, порожнеч та ін.), які не є концентраторами напруги, але ще перед прикладенням навантаження послабляють

---

© Ялпачик О.В., аспірант, Самойчук К.О., к.т.н., Гвоздєв О.В., к.т.н.

\* Науковий керівник – к.т.н., доц. Гвоздєв О.В.

міжмолекулярні зв'язки і структуру тіла;

- розвиток в тілі великих пружних або пластичних деформацій. При цьому в тілі спостерігається розрив нормально-напружених зв'язків в місцях великих деформацій.

Руйнування твердих тіл є ступінчастим процесом, який починається значно раніше за появу видимих тріщин. Нині немає єдиної теорії руйнування, тому для різних фізичних станів тіл і умов руйнування приймаються різні моделі руйнування. Основними видами руйнування є [1, 4, 5, 6]:

- крихке руйнування без залишкових деформацій уповодж знову утворених поверхонь. Такий тип руйнування властивий матеріалам в склоподібному стані;

- пластичне руйнування. Воно відбувається при значних пластичних деформаціях в результаті втрати здатності опору пластичної деформації. При рості дотичної напруги пластична деформація завершується зрізом, а спільно з нормальною напругою – відривом;

- втомне руйнування. Цей вид руйнування обумовлений поступовим наростанням мікрошкоджень в структурі тіла при його циклічному навантаженні. В результаті циклічних навантажень межа міцності матеріалів знижується у декілька разів [1, 7]. Руйнування природних композитів значно відрізняється від руйнування тіл з однорідною структурою.

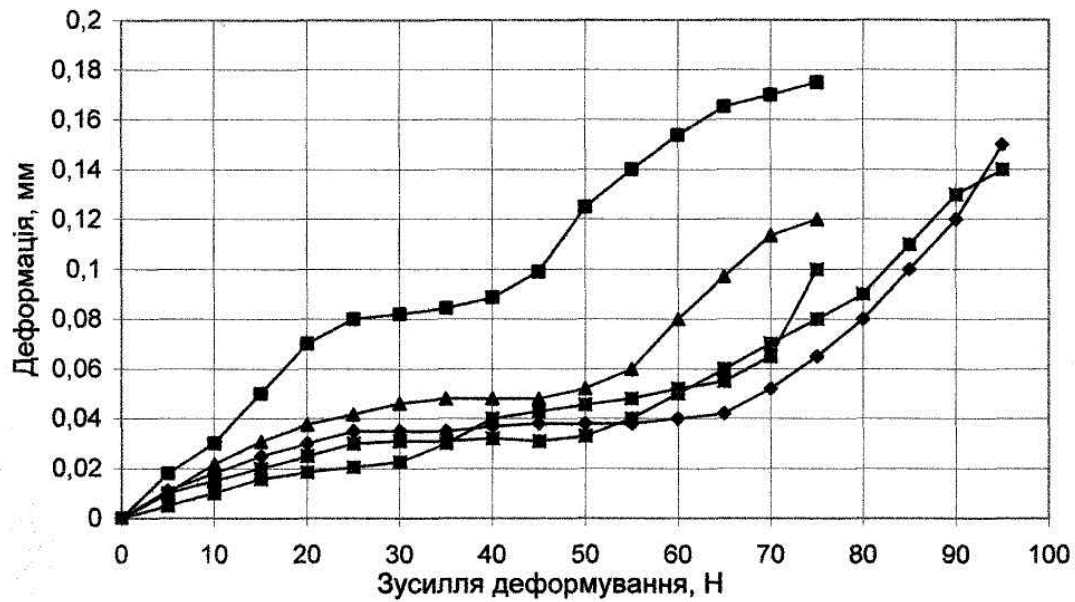
Нині добре вивчені міцносні характеристики матеріалів при їх одновісному вантаженні. З метою використання міцносних характеристик, отриманих при одновісному напруженому стані, для визначення характеристик того ж матеріалу при складному напруженому стані введені критерії руйнування - теорії міцності.

Механіка руйнувань розглядає різні моделі руйнувань при великих і малих деформаціях, втраті стійкості і теорію тріщин. За допомогою основних закономірностей механіки руйнування можна не лише пояснити різні явища при руйнуванні, але і прогнозувати умови руйнування.

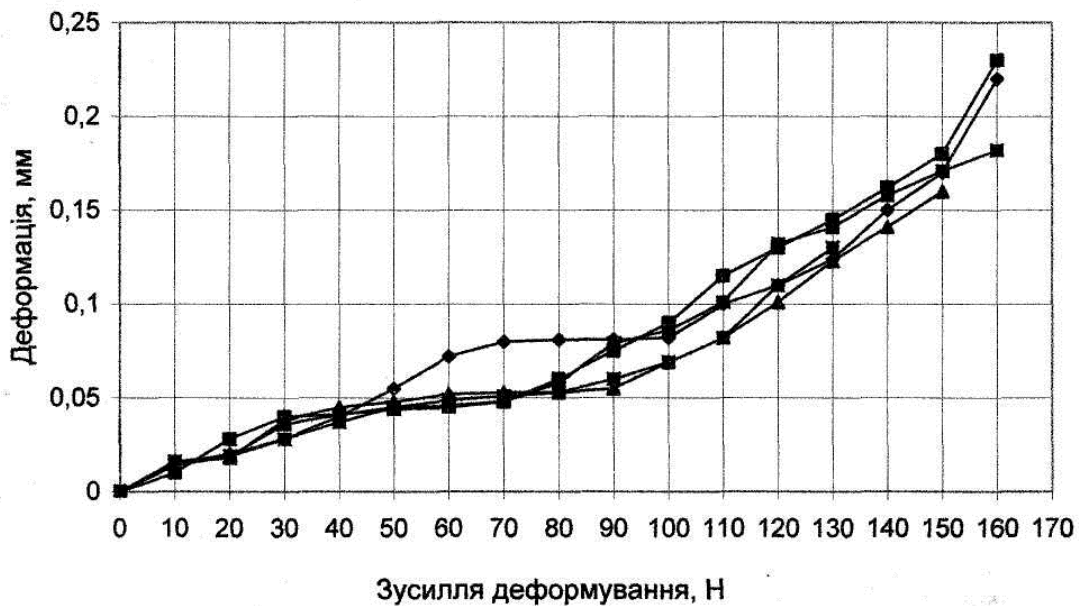
*Основна частина.* Проведені нами дослідження навантаження зерен пшениці і кукурудзи послідовно збільшуваним навантаженням (рис. 1) показали, що при навантаженні крихкого тіла, що маледеформується, деформація його пропорційна величині напруги аж до межі міцності, після чого зерно руйнується.

При пластичному руйнуванні зовнішні зусилля викликають в руйнованому матеріалі нормальну і дотичну напругу. Слід зазначити, що крихкість і пластичність (в'язкість) не є незмінними властивостями більшості матеріалів, а визначаються лише їх фізичним станом, в яких матеріал може знаходитися при різних температурах, умовах

вантаження і так далі.



Пшениця



Кукурудза

Рис.1. Графіки залежності деформації зерни від зусилля деформування.

Особливе місце в механіці руйнування займає теорія тріщин, оскільки вона формулює умови локального руйнування в даній точці тіла. Встановлено, що утворенню тріщини передуює певний період часу накопичення мікродфектів в зоні руйнування [2]. Однією з найважливіших сторін теорії тріщин є використання ефекту нерівномірного розподілу напруги при утворенні тріщин під дією зовнішніх навантажень. Згідно цієї теорії саме у вершині тріщини має

місце найбільша концентрація напруги, і, отже, вершина тріщини є найбільш можливим місцем подальшого руйнування тіла [1, 2, 4]. У зв'язку з цим цікаве питання про напружений стан матеріалу в зоні, безпосередньо прилеглий до місця руйнування. Значний вплив на розподіл напруги у вершині тріщин робить також напрям зміщення знову освічених поверхонь (берегів) тріщини.

Вираження для визначення полів напруги і полів деформацій поблизу вершини тріщини при різних видах зміщення її берегів описуються за допомогою математичної теорії тріщин, запропонованою Мусхелишвілі Н.И. [8].

Якщо помістити точку початку полярних координат  $r$  і  $\theta$  у вершині тріщини (рис. 2) і представити напружений стан елементарного об'єму зерна в області вершини тріщини, то напружений стан і переміщення елементарного об'єму в довільній точці  $M$  при руйнуванні зерна (відривне руйнування) описується рівняннями математичної теорії тріщин [1, 2]

$$\sigma_x = \sigma_y = \frac{K_I}{\sqrt{2\pi r}} \cdot \cos \frac{\theta}{2} \left( 1 - \sin \frac{\theta}{2} \cdot \sin \frac{3\theta}{2} \right), \quad (1)$$

$$\sigma_z = \mu (\sigma_x + \sigma_y), \quad (2)$$

$$\tau_{xy} = \frac{K_I}{\sqrt{2\pi r}} \cdot \sin \frac{\theta}{2} \cdot \cos \frac{\theta}{2} \cdot \cos \frac{3\theta}{2}, \quad (3)$$

$$\tau_{xz} = \tau_{yx} = 0, \quad (4)$$

де  $\sigma_x, \sigma_y, \sigma_z$  – нормальні напруги у зернівці, Па;

$\tau_{xy}, \tau_{xz}, \tau_{yz}$  – дотичні напруги у зернівці, Па;

$K_I$  – коефіцієнт інтенсивності напруги в даній точці об'єму, прилегло до вершини тріщини;

$r$  – відстань від вершини тріщини до точки  $M$ ;

$\mu$  – коефіцієнт Пуассона;

$\theta$  – кут між віссю  $X$  і радіус-вектором  $r$ .

Коефіцієнт інтенсивності напруги  $K_I$  може бути визначений через коефіцієнт концентрації напруги  $K$  в околиці вершини надрізу

$$K_I = 0,5 \cdot \sqrt{\pi} \cdot \sigma_{max} \cdot \sqrt{\rho} = 0,5 \cdot \sqrt{\pi \rho} \cdot K \cdot \sigma_{ном}, \quad (5)$$

де  $\sigma_{max}$  – напруга у вершині надрізу;

$\sigma_{ном}$  – величина розтягуючої напруги у вершині надрізу;

$\rho$  – радіус округлення у вершині, м.

Рівняння (1) і (3) мають сингулярний член  $1/\sqrt{r}$  і при їх рішенні отримуємо, що величина розтягуючої (що зрушують) напруги в області вершини тріщини прагне до нескінченності. Це означає, що руйнування зерна в області, прилеглий до вершини тріщини, настає при будь-якій незначній величині зовнішнього зусилля.

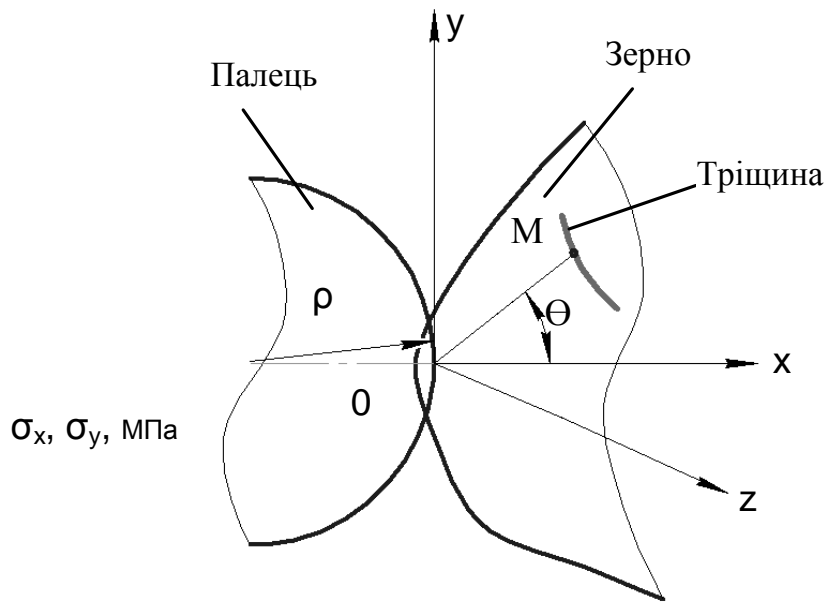


Рис.2. Схема розподілення напруг вздовж вісі Х при утворенні тріщини у зернівці.

У ідеальному твердому і крихкому тілі процес утворення тріщини необхідно розділяти на два абсолютно різних за своєю природою етапу зародження тріщини і її поширення [2, 4].

По формулах (1-4) зробимо розрахунки напруги при утворенні тріщин в зерні пшениці і кукурудзи. Результати розрахунків представлені графіками змін напруги від радіуса  $r$  (рис. 3-5).

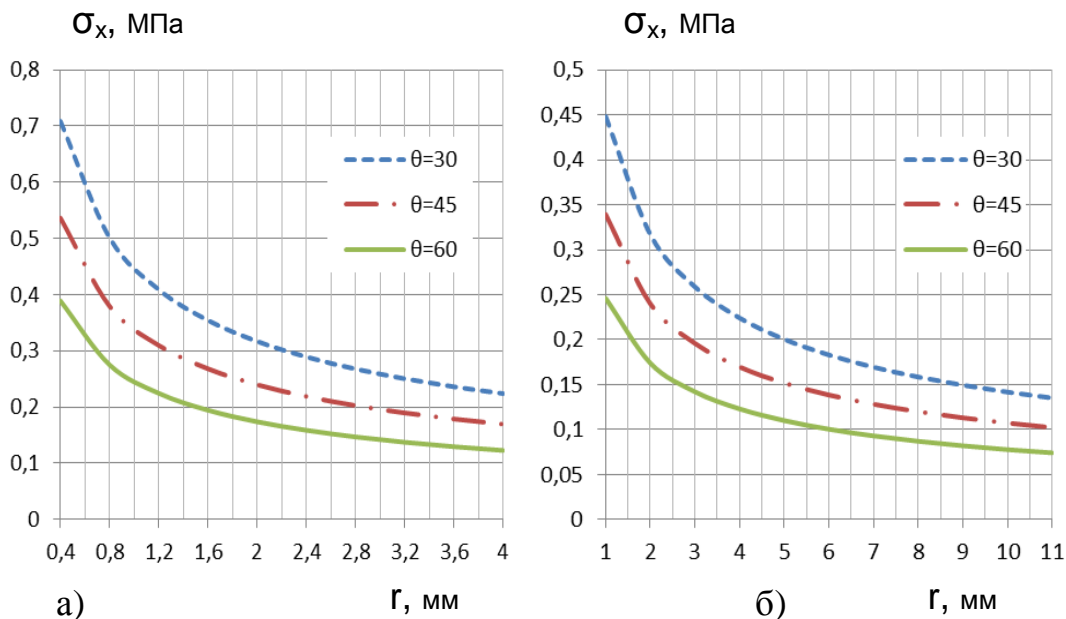


Рис.3. Залежність  $\sigma_x, \sigma_y$  від відстані  $r$  для: а) пшениці, б) кукурудзи.

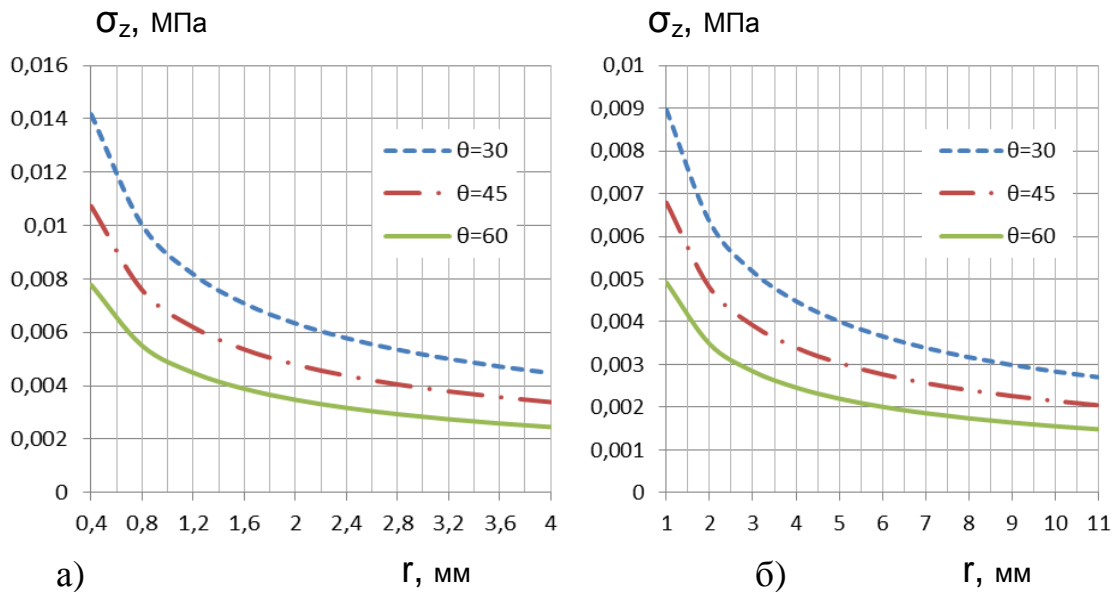


Рис.4. Залежність  $\sigma_z$  від відстані  $r$  для: а) пшениці, б) кукурудзи.

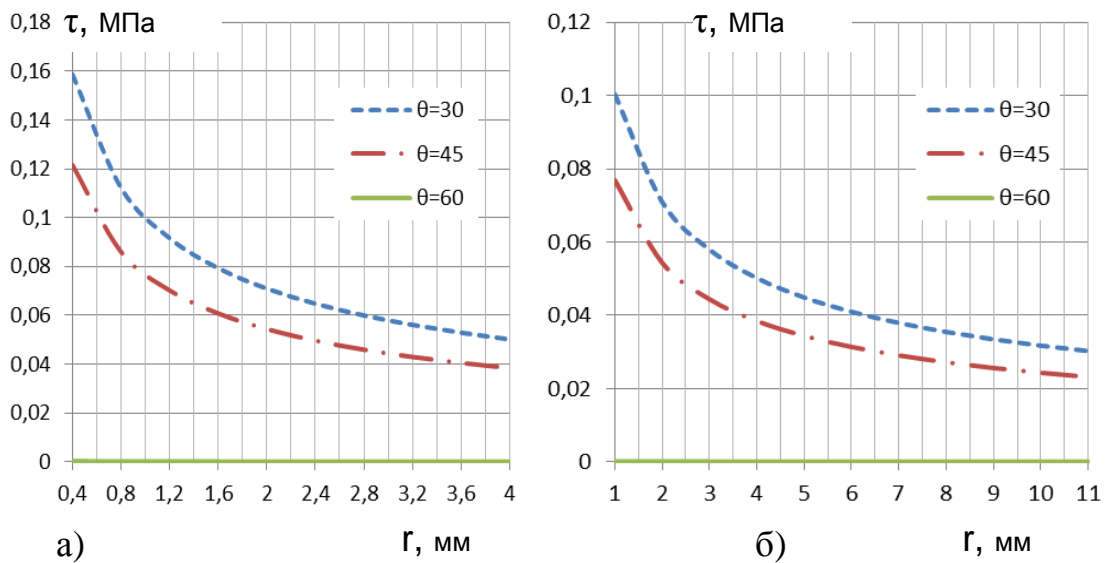


Рис.5. Залежність  $\tau$  від відстані  $r$  для: а) пшениці, б) кукурудзи.

З графіків (див. рис. 3-5) можна побачити, що потік напружень спрямований до вершини тріщини викликає різке зростання напружень у цій зоні. Інтенсивність пружної енергії, що вивільнюється та швидкість її розповсюдження у вершину тріщини при здійсненні удару залежить від рівня внутрішніх напружень (деформацій) у зернині, але не перевищує швидкість розповсюдження у даному середовищі хвиль Релея [1, 2]. Напряга у вершині тріщини має кінцеве значення.

*Висновки.* Порівняння результатів визначення напруг за формулами (1-4) і графіками деформації зерна від зусилля деформації (напряга деформації знаходилась як відношення сили деформації до площі перерізу зерна), показали, що розрахункові значення незначно відрізняються від експериментальних, що дає можливість рекомендувати наведену методику розрахунку для визначення напруг у анізотропних матеріалах.

Література:

1. *Биргер А.И.* Расчет на прочность деталей машин: Справочник / А.И. Биргер, Б.Ф. Шорр, Г.Б. Иосилевич. - 3-е изд., перераб. и доп. - М.: Машиностроение, 1979. - 702 с.
2. *Kapsalis J. G.* Texture Stud. J. G.Kapsalis, I. E.Walker, M. I.Wolf, 1970, 1, p. 464.
3. *Даурский А.Н.* Резание пищевых материалов / А.Н. Даурский, Ю.А. Мачихин. - М.: Пищ. пром-сть, 1980. - 240 с.
4. Разрушение твердых полимеров / Под ред. Б. Роузена; Пер. с англ. - М.: Химия, 1971.-523 с.
5. *Огибалов П.М.* Механика полимеров / П.М. Огибалов, В.А. Ломакин, В.П. Кишкин. - М.: Изд-во МГУ, 1975. - 518 с.
6. *Эпнер Ф.* Колбасное производство / Ф. Эпнер. - СПб., 1987. - 112 с.
7. *Степанов Г.В.* Упругопластическое деформирование материалов под действием импульсных нагрузок / Г.В. Степанов. - Киев: Наукова думка, 1979.-268 с.
8. *Гольберг И.И.* Механическое поведение полимерных материалов / И.И. Гольберг. - М.: Химия, 1970. - 190 с.

## **ОПРЕДЕЛЕНИЕ НАПРЯЖЕНИЙ РАЗРУШЕНИЯ ЗЕРНА**

Ялпачик Е.В., Самойчук К.О., Гвоздев А.В.

**Аннотация - проанализированы силы и напряжения в зернах пшеницы и кукурузы при их разрушении.**

## **DETERMINATION OF TENSIONS OF DESTRUCTION OF GRAIN**

O. Yalpachik, K. Samoychuk, A. Gvozdev

### *Summary*

**An annotation is the analysed forces and tensions in grains of wheat and corn at their destruction.**

УДК 621.3: 631.53.027.33

## ЧАСТКОВІ РОЗРЯДИ В ЗЕРНОВІЙ МАСІ ПІД ДІЄЮ СИЛЬНОГО ЕЛЕКТРИЧНОГО ПОЛЯ

Берека О.М., д.т.н.,

Усенко С.М., інженер

*Національний університет біоресурсів і природокористування України*

Петриченко С.В., к.т.н.

*Таврійський державний агротехнологічний університет*

Тел.: (0619) 42-13-06

**Анотація** – в роботі представлено результати досліджень виникнення часткових розрядів та проходження іонізаційних процесів в зерновій масі під дією сильних електричних полів. Доведено можливість генерування озону безпосередньо в зерновій масі під дією цих процесів.

**Ключові слова** - сильне електричне поле, часткові розряди, іонізаційні процеси, озон, зернова маса, установка.

*Постановка проблеми.* Одним з основних шляхів покращення стану зернової галузі нашої держави є комплексний захист зернових від шкідливої мікрофлори, тобто фітопатогенів, спори яких у значній кількості знаходяться на поверхні зернин. До найбільш шкідливих з них можна віднести тверду сажку, кореневі гнилі та різні види фузаріозів. В результаті діяльності цих мікроорганізмів погіршується якість зерна і втрати врожаю зернових культур досягають 20-35%, а інколи і повністю знищуються партії зерна, що зберігаються. В Україні потенційні втрати зернових колосових культур при зберіганні досягають 20% валового збору [1]. Саме тому проблема захисту зернової маси при зберіганні від втрат є актуальною.

*Аналіз основних досліджень.* На теперішній час обробка зернових здійснюється переважно хімічними засобами, які передбачають його протруювання фунгіцидами контактної або системної дії [2]. Але разом з досягненням позитивних результатів, використання хімічних засобів захисту має ряд негативних наслідків, серед яких забруднення навколишнього середовища отрутохімікатами і їх накопичення як у ґрунті, так і у продукції рослинництва. Виробництво препаратів високовартісне і наносить істотну шкоду навколишньому середовищу.



Зважаючи на ці недоліки все більше уваги приділяється розвитку електрофізичних методів, які передбачають обробку зернових електромагнітним, іонізуючим, світловим, ультрафіолетовим або лазерним випромінюванням, а також мікрохвильовим полем [3, 4, 5].

Аналіз різних альтернативних розробок в технологіях обробки зернових, дає можливість зробити висновок, що велика увага приділяється технологіям з використанням озону. Завдяки властивостям озону зерно піддається знезаражуючій дії.

Озон є одним із найсильніших окислювачів. Він здатен вступати у взаємодію з більшістю органічних молекул, у тому числі і з основними компонентами мембран – білками й ліпідами, а також амінокислотами, азотистими основами, цукром. Згідно сучасним уявленням, механізм озонної токсичності на рівні клітин комплексний. Він може включати утворення вільних радикалів і активних інтермедіатів, ініціацію реакцій перекісного окислення ліпідів, окислювальну інактивацію функціональних груп і ферментів, зміну мембранної проникності й функцій мембранозв'язаних ферментів, інактивацію вторинних процесів [6]. До переваги озонної обробки треба віднести і те, що озон виробляється з атмосферного повітря безпосередньо на місці його застосування, а незасвоєний озон розкладається на молекулярний кисень, не утворюючи при цьому ніяких побічних забруднень навколишнього середовища і сировини.

Існуючі технологічні засоби озонної обробки зерна, які крім озонаторів мають допоміжне устаткування: систему очищення та сушки повітря, систему охолодження, компресор, кисневу станцію, систему повітропроводів, вимірювальні пристрої поки що не знайшли широкого застосування. Це пов'язано з високою матеріалоемністю, а відповідно і вартістю цих засобів, а також низьким ККД, оскільки при подачі озону від генератора до матеріалу обробки він частково розкладається, що призводить до значних втрат. Крім того озон у значній кількості розкладається у перших шарах зернової маси, що не дозволяє рівномірно та ефективно обробляти її.

*Формування цілей статті та постановка задач.* З цієї точки зору перспективним напрямом, є обробка в сильному електричному полі під дією якого у повітряних включеннях зернової маси будуть відбуватися часткові розряди, що супроводжуються іонізаційними процесами. В результаті чого, у всьому об'ємі зернової маси, яка знаходиться між електродами, буде утворюватися  $O_3$  (озон) і все зерно буде ним рівномірно оброблятися.

Для ефективної електрофізичної обробки зернових необхідне мати чітке уявлення про процеси розвитку часткових розрядів, а відповідно і утворення озону в зерновій масі під дією сильного

електричного поля.

*Матеріали та методика досліджень.* Зернова маса являє собою гетерогенну систему, тобто двокомпонентну суміш (насіння – повітря). Коефіцієнт заповнення об'єму зерном має значення  $K=0,5...0,7$  [7]. При прикладенні до неї відповідної величини напруги у повітряних проміжках зернової маси будуть проходити часткові розряди і відповідно іонізаційні процеси з утворенням озону. При обробці зернової маси в сильних електричних полях цей процес набуває важливого значення. Оскільки при такому заповненні об'єму можна сказати, що практично кожна зернина знаходиться в контактi з оточуючим повітрям.

Розглянемо зернову масу, розміщену між двома паралельними пластинчастими електродами, до яких підведена висока напруга рис. 1.

При підключенні електродів до джерела високої напруги повітряні включення, що по суті являють собою повітряні конденсатори почнуть заряджатися. Із зростанням напруги, яка прикладена до зернової маси, зростає напруга у повітряних включеннях. Якщо напруга в повітряному включенні досягає величини значення пробивної напруги даного проміжку, то відбувається частковий розряд і продовжується поки напруга в повітряному включенні впаде до напруги згасання розряду [8].

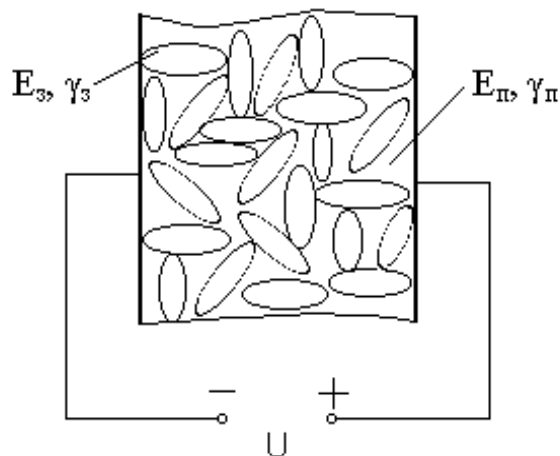


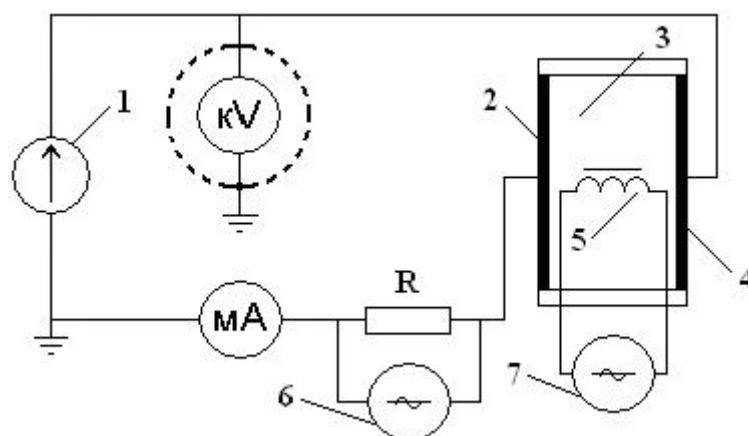
Рис.1. Камера обробки з двокомпонентним діелектриком (зерно – повітря).

Газорозрядні процеси в повітряному включенні супроводжуються утворенням вільних заряджених частинок позитивного і від'ємного знаку (електронів і іонів), які під дією електричного поля рухаються у зворотних напрямках до границь повітряного включення. Заряджені частки адсорбуються на поверхнях зернин у повітряному включенні, утворюючи малорухомий (в залежності від вологості насіння) шар зарядів. Ці заряди утворюють

внутрішнє поле, яке спрямовано протилежно основному полю в зерновій масі, що зменшує результуюче поле в повітряному включенні і перешкоджає розрядному процесу в ньому. У подальшому, після згасання розряду, завдяки електропровідності зернової маси, адсорбовані заряди поступово стікають у напрямку електродів. Чим більше час релаксації, тим рідше відбуваються розряди. По мірі зменшення поля, утвореного адсорбованими зарядами, результуюче поле в повітряному включенні зростає. Коли напруженість результуючого поля досягне пробивного значення в повітряному включенні знову виникає розряд.

В загальному об'ємі проходження іонізаційних процесів виглядає наступним чином: при прикладенні до зернової маси високої напруги відбувається частковий розряд у повітряних включеннях, де нерівномірність розподілу напруженості електричного поля найбільша. Із збільшенням прикладеної напруги іонізація відбувається у все більшій кількості повітряних включень, причому величина імпульсу часткового розряду у наступних буде більше ніж у попередніх. Крім того, буде підвищуватися інтенсивність іонізації у включеннях, де вона почалася при меншій нарузі. Таким чином, чим менше коефіцієнт заповнення об'єму насінням, а відповідно більше повітряних включень, тим більше інтенсивність іонізації при підвищенні напруги, а відповідно і концентрація озону.

*Результати досліджень.* Для перевірки достовірності приведених даних були проведені експериментальні дослідження. Електрична схема установки для проведення досліджень наведена на рис. 2.



1 – джерело високої напруги; 2, 4 – плоско-паралельні пластинчасті електроди; 3 – камера обробки; 5 – індуктивний датчик; 6 – осцилограф (1 канал); 7 – осцилограф (2 канал).

Рис.2. Принципова електрична схема для зняття осцилограм часткових розрядів в зерновій масі.

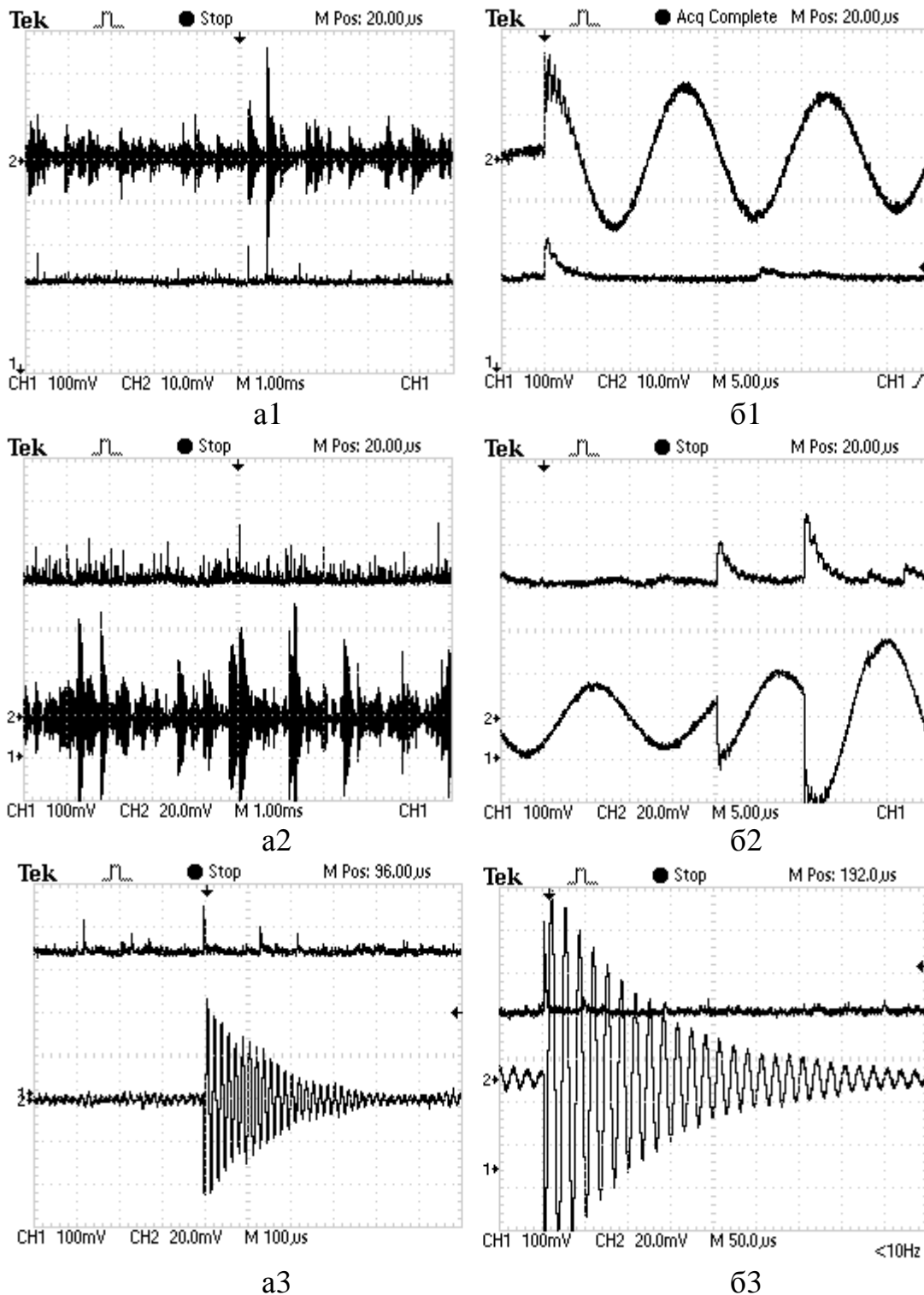


Рис.3. Осцилограми імпульсів у зерновій масі ячменю: а1, б1 – напруженість 3,4 кВ/см; а2, б2 – напруженість 4,5 кВ/см.

При дослідженні використовували зернову масу ячменю сорту „Скарлет”. Дослідження осцилограм проводили на двоканальному осцилографі “Tektronix TDS 1012”. На першому каналі осцилографа знімалися втрати напруги на активному опорі (R) при проходженні

розрядних струмів, а на другому індуковані імпульси в датчику реєстрації відносної інтенсивності розрядних процесів. Напруга прикладена до електродів у наведених осцилограмах становила 10,4 (рис. а1; б1) і 13,5 кВ (рис. а2; б2).

На рис. 3 представлено вид осцилограм, отриманих на двоканальному осцилографі.

На рис. а3 та б3 представлено розгорнутий вигляд імпульсу, наведеного в індуктивному датчику. Представлені осцилограми мають різні параметри, які позначені на них. Наприклад, на рис. а1 для першого каналу ціна поділу квадрата дорівнює 100мВ з часом розверстки 1мс, а для другого каналу 10мВ з часом розверстки 1мкс. На всіх осцилограмах видно, що при проходженні імпульсу струму відповідно наводиться імпульс в індуктивному датчику.

При іонізаційних процесах у зерновій суміші при збільшенні напруги іонізаційний струм збільшується, як за рахунок збільшення амплітуди струму в імпульсах, так і за рахунок збільшення частоти імпульсів, що спостерігається на осцилограмах а1 і а2.

Таким чином з наведених осцилограм видно, що в повітряних включеннях зернової маси, яка знаходиться під дією сильного електричного поля, відбуваються розряди, частота і амплітуда яких залежить від напруженості поля.

*Висновки.* Проведені дослідження дозволили встановити, що під дією сильного електричного поля у повітряних включеннях зернової маси, яка розташована між пластинчастими електродами, залежно від напруженості електричного поля відбуваються часткові розряди, що супроводжуються іонізаційними процесами і утворенням озону (O<sub>3</sub>). Завдяки властивостям озону відбувається знезараження поверхні зерна від шкідливої мікрофлори.

#### Література:

1. *Кириченко В.В.* Озонова технологія передпосівної обробки насіння сільськогосподарських культур / В.В. Кириченко, В.Г. Діндорого, В.П. Петренкові [и др.]. // Посібник українського хлібороба. Науково-практичний збірник. – К. 2009. – С. 128 – 131.
2. Довідник із захисту рослин. – Київ: “Урожай”. 1999. – 743 с.
3. *Савельев В.А.* Физические способы обработки семян и эффективность их использования / В.А. Савельев // Сиб. вестн. с./х. науки. – 1981. – № 5. – С. 26 – 29.
4. *Андрейчук В.К.* Электрофизические методы предпосевной обработки семян различных сельскохозяйственных культур / В.К. Андрейчук, А.Е. Реднев, И.А. Потапенко // Применение электротехнических устройств в АПК. Научные труды КГАУ. – 2000. – Вып. 381 (409). – С. 74 – 78.

5. *Калинин Л.Г.* Результаты повышения урожайности колосовых культур при обработке семян микроволновым полем / Л.Г. Калинин, В.П. Тучный, Е.А. Левченко [ и др.]. // *Хранение и переработка зерна.* – 2002. – №1, С. 28–31.

6. *Биофизика живых систем: от молекулы к организму/* под. ред. И.Д. Волоотовского. – Мн.Белсэнс.2002. – 204 с.

7. *Шмигель В. Н.* Определение напряженности поля внутри зернового слоя / В.Н. Шмигель, В.Г. Рахманин // *Механизация и электрификация социалистического сельского хозяйства.* – М., 1966. – № 2. – С. 30 – 32.

8. *Иерусалимов М.Е.* Расчет и конструирование электрической изоляции / Иерусалимов М.Е., Ильченко Н.С., Кириленко В.М. – К.: КПИ, 1980. – 111 с.

## **ЧАСТИЧНЫЕ РАЗРЯДЫ В ЗЕРНОВОЙ МАССЕ ПОД ДЕЙСТВИЕМ СИЛЬНОГО ЭЛЕКТРИЧЕСКОГО ПОЛЯ**

Берека О.М., Усенко С.М., Петриченко С.В.

**Аннотация – в работе представлены результаты исследований возникновения частичных разрядов и прохождения ионизационных процессов в зерновой массе под действием сильных электрических полей. Обоснована возможность генерирования озона непосредственно в зерновой массе под действием этих процессов.**

## **PARTIAL DISCHARGES IN GRAIN MASS UNDER THE INFLUENCE OF STRONG ELECTRIC FIELD**

O. Bereka, S. Usenko, S. Petrichenko

### *Summary*

**In work the results of studies of partial discharges and the passage of ionization processes in the grain mass under the action of strong electric fields. Proved the possibility of generating ozone directly into the grain mass under the influence of these processes.**

УДК 637.134.001.57

## **ОБҐРУНТУВАННЯ ПАРАМЕТРІВ ІМПУЛЬСНОГО ГОМОГЕНІЗАТОРА МОЛОКА**

Гвоздєв О.В., к.т.н.,

Паляничка Н.О., інженер

*Таврійський державний агротехнологічний університет*

Тел. (0619) 42-13-06

**Анотація** - у статті проведено обґрунтування параметрів роботи імпульсного гомогенізатора молока. Приведено результати експериментальних досліджень, а також наведено оптимальні параметри та режими роботи даного гомогенізатора.

**Ключові слова** – імпульсний гомогенізатор, жирові кульки, гомогенізація, подрібнення, дисперсність, поршень-ударник, отвори дифузорів, збурювання.

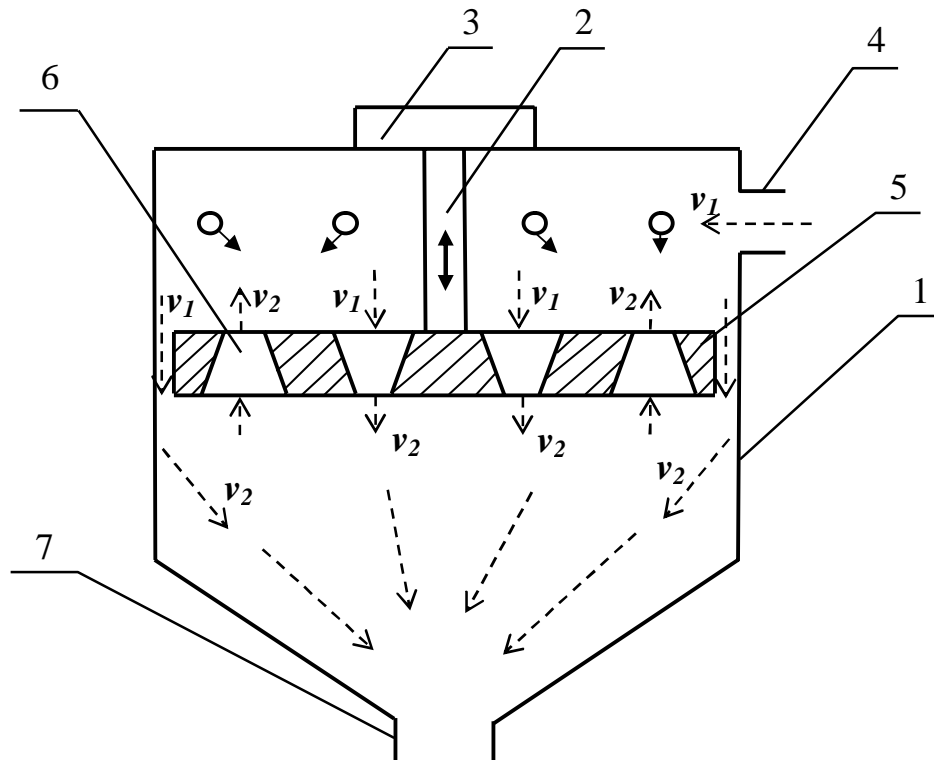
*Постановка проблеми.* Одним із важливих технологічних процесів в молочній промисловості є гомогенізація молока. Гомогенізація використовується при виробництві питного стерилізованого та пастеризованого молока, кисломолочних продуктів, морозива, молочних консервів, виготовленні сиру тощо. Однак було відмічено відсутність єдиної визначеної теорії гомогенізації, що пояснюється труднощами безпосереднього спостереження цього процесу через малі розміри жирових часток та високі швидкості їх руху і відсутності стандартної нормативної документації щодо визначення якості гомогенізації. [1].

*Аналіз останніх досліджень.* Дослідженням механізмів подрібнення часток присвячується вельми обмежена кількість робіт, хоча в кожному із численних досліджень конкретних гомогенізаторів описується їх робота і принцип дії, які часто називають механізмами подрібнення [1]. Основні роботи, опубліковані по вивченню процесу гомогенізації, відносяться до обґрунтування факторів, характеризуючих подрібнення в клапанних гомогенізаторах [2,3,4]. Однак аналіз даних гомогенізаторів показав, що вони мають істотні недоліки: значні габаритні розміри і маса, висока металоємність, високі енерговитрати, швидкий знос робочих поверхонь клапану і досить висока вартість обладнання (близько 30 тис. грн. при продуктивності 5000 л/год.). А інші види гомогенізаторів не

дозволяють досягти такого ступеня дисперсності жирової фази. Тому необхідне подальше дослідження механізмів подрібнення жирової фази молока для розробки нових, більш ефективних способів гомогенізації або вдосконалення вже існуючих, з метою зменшення енергоємності процесу гомогенізації та збільшення ступеня диспергування молочного жиру. Найбільш перспективним на наш погляд є імпульсний спосіб гомогенізації молока, в якому подрібнення жирових кульок відбувається шляхом зриву поверхневих шарів за допомогою високо інтенсивних збурювань кавітаційного поршня-ударника імпульсного гомогенізатора [5,6,7].

*Постановка завдання.* Метою даної роботи є обґрунтування параметрів роботи імпульсного гомогенізатора.

*Основна частина.* Для вивчення процесу імпульсної гомогенізації молока було розроблено розрахункову схему імпульсного гомогенізатора [7], представлену на рис. 1.



-----> - траєкторія руху жирової кульки

$v_1$  – швидкість подачі молока, м/с;

$v_2$  – швидкість молока після проходження через отвори поршня-ударника.

1 – робоча камера гомогенізатора; 2 – шток; 3 – імпульсний привід; 4 – патрубок подачі молока; 5 – поршень-ударник; 6 – отвори кінчної форми; 7 – патрубок відводу гомогенізованого молока.

Рис.1. Розрахункова схема імпульсного гомогенізатора молока.



Імпульсний гомогенізатор працює наступним чином. При включенні імпульсного привода поршень-ударник робить зворотно-поступальні рухи уздовж вертикальної осі за допомогою імпульсних рухів штока. Рідина, що гомогенізується подається через патрубков підведення в колектор вводу і крізь отвори поступає у верхню порожнину циліндра. Далі рідина проходить крізь зазор між поршнем-ударником і циліндром, а також крізь отвори дифузорів у нижню порожнину циліндра й виходить крізь вентиль як готовий продукт.

Виконання в поршні-ударнику осьових наскрізних отворів у вигляді дифузорів, які передуються діаметрами вхідних і вихідних отворів по колу дозволяє створювати додаткові кавітаційні каверни при ежектуванні струменя рідини скрізь дифузори, що сприяє збільшенню концентрації пухирців в одиниці об'єму гомогенізованої рідини і утворенню більшої кількості жирових часток малих розмірів. Наявність зворотно-поступального руху поршня - ударнику за допомогою імпульсних рухів штока створює механізм додаткового дроблення часток зі зривом їхніх поверхневих шарів.

Продуктивність даного імпульсного гомогенізатора визначається за формулою

$$Q = Q_{\delta} + Q_k, \quad (1)$$

де  $Q_{\delta}$  - продуктивність гомогенізатора, що залежить від від зазору між циліндром і поршнем-ударником;

$Q_k$  - продуктивність гомогенізатора, що залежить від кавітаційних отворів поршня-ударника.

$$Q_{\delta} = \pi \cdot D \cdot \delta \cdot V_{\delta} \cdot \varepsilon_1 \cdot \varphi_1, \quad (2)$$

де  $D$  - діаметр циліндра, м;

$\delta$  - зазор між циліндром і поршнем, м;

$V_{\delta}$  - швидкість руху гомогенізуемого продукту у зазорі між циліндром і поршнем, м/с;

$\varepsilon_1, \varphi_1$  - коефіцієнти відповідно звуження і швидкості для плоскої щілини.

$$Q_k = \varepsilon_2 \cdot \varphi_2 \cdot n \cdot \frac{\pi d_{омв}^2}{4} \sqrt{\frac{2}{\rho} \cdot \Delta p}, \quad (3)$$

де  $\varepsilon_2, \varphi_2$  - коефіцієнти відповідно звуження і швидкості для отворів в поршні;

$n$  - кількість отворів в поршні;

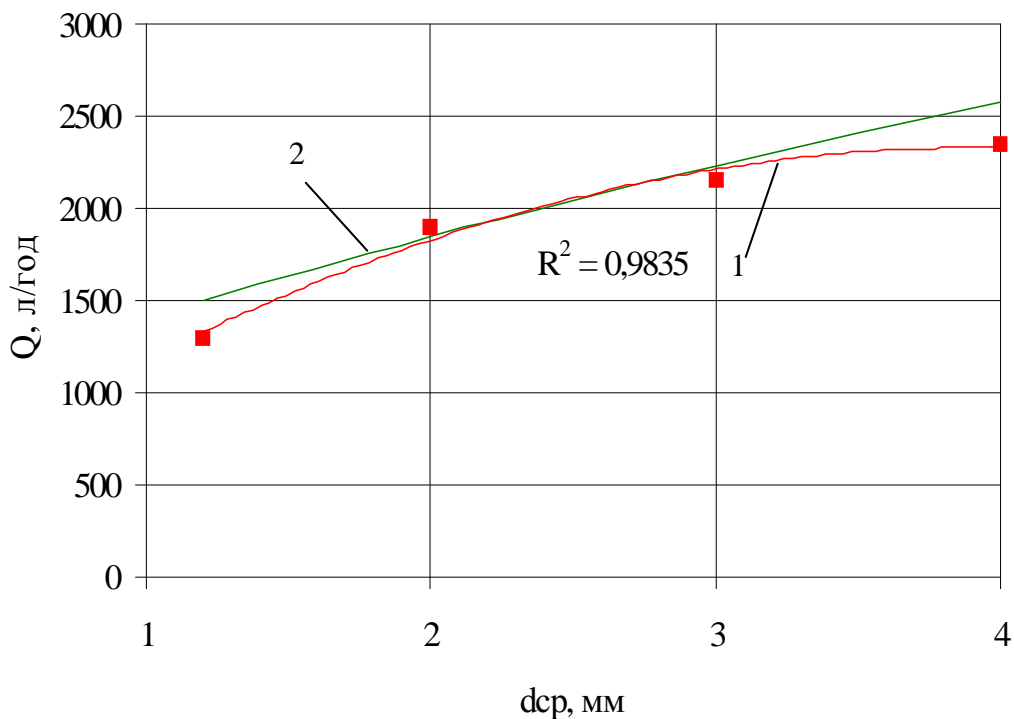
$d_{омв}$  - діаметр отворів;

$\rho$  - густина оточуючого середовища;

$\Delta p$  - перепад тиску до та після поршня.

На рис. 2 представлена теоретична і експериментальна графічна залежність продуктивності імпульсного гомогенізатора в залежності від середнього діаметру осьових наскрізних отворів у поршні-ударнику, при цьому температура молока під час проведення експерименту була  $T=60^{\circ}\text{C}$ , а середні діаметри осьових наскрізних отворів у поршні-ударнику відповідно 1, 2, 3 та 4.

Як видно з графіка розходження значення теоретичної і експериментальної продуктивності не перевищує 10%.



1 – експериментальна крива; 2 – теоретична крива.

Рис.2. Залежність продуктивності імпульсного гомогенізатора  $Q$ , л/год, від середнього діаметру осьових наскрізних отворів  $d_{cp}$ , мм, у поршні-ударнику.

Також при проведенні експерименту було встановлено, що при зміні діаметрів у поршні-ударнику змінюється відсотковий вміст жирових кульок певного діаметру (рис. 3) і визначено, що при амплітуді коливання поршня  $h=10\text{мм}$ , частоті обробки  $V=52,7\text{ Гц}$  найменший розмір жирової кульки складає  $d=0,85\text{ мкм}$  (85%), який характеризує якісну гомогенізацію, було отримано при середньому діаметрі отвору  $d_{cp}=0,002\text{м}$ ;  $d=0,9\text{ мкм}$  (80%) при  $d_{cp}=0,003\text{м}$ ;  $d=1,05\text{мкм}$  (60%) при  $d_{cp}=0,004\text{м}$ .

Отже, було зроблено висновок, що найбільш доцільно конструктивно виконувати наскрізні осеві отвори у поршні середнім діаметром 2...3 мм для отримання найменшого розміру жирових кульок  $d_{cp}=0,85...0,9$  мкм, а також продуктивності  $Q = 1,9...2,2$  м<sup>3</sup>/год при потужності 1,5 кВт.

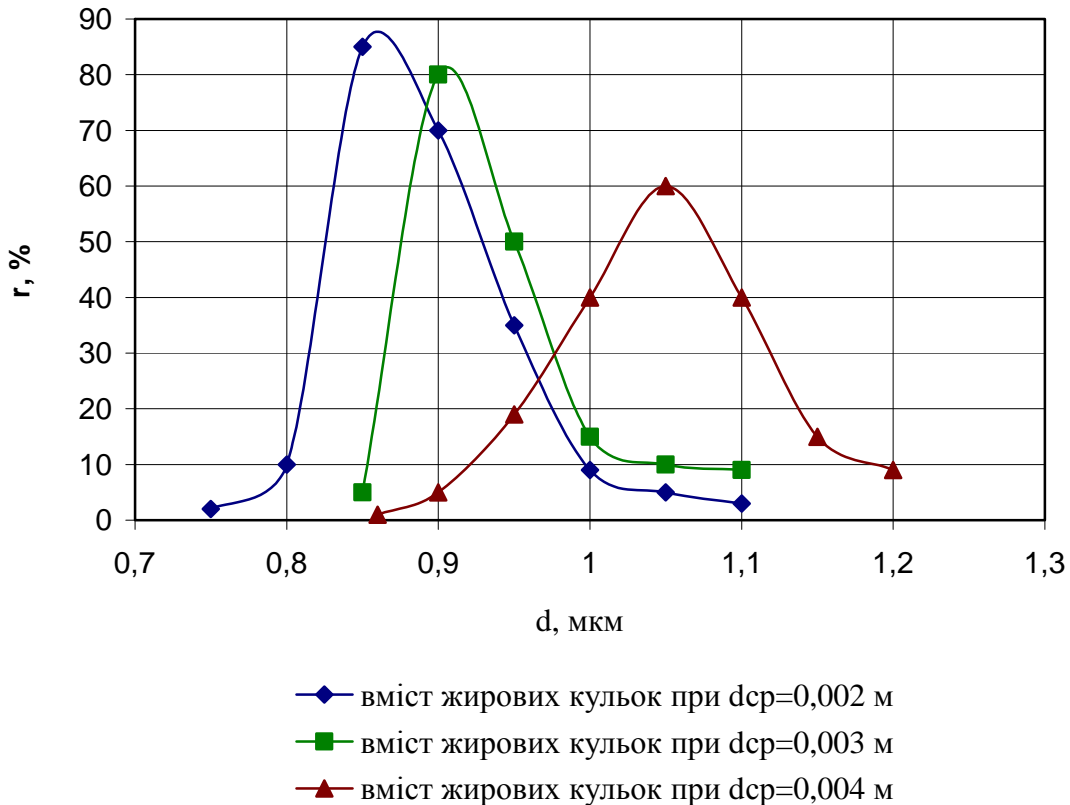


Рис.3. Залежність вмісту жирових кульок  $R$ , %, певного діаметру  $d$ , мкм, від середніх діаметрів отворів  $d_{cp}$ , мм, у поршні-ударнику.

Зміни у фракційному складі жирових кульок після імпульсної гомогенізації (при  $T=60^{\circ}\text{C}$ , тиску 1,2 МПа) та порівняння їх з клапанною гомогенізацією (при тиску 16 МПа та  $T=60^{\circ}\text{C}$ ) графічно представлені на рис. 4.

Середній діаметр жирових кульок при обробці імпульсним гомогенізатором зменшився на 17% у порівнянні з клапанним, також зменшилося значення дисперсії, що в свою чергу свідчить про перевагу імпульсної гомогенізації.

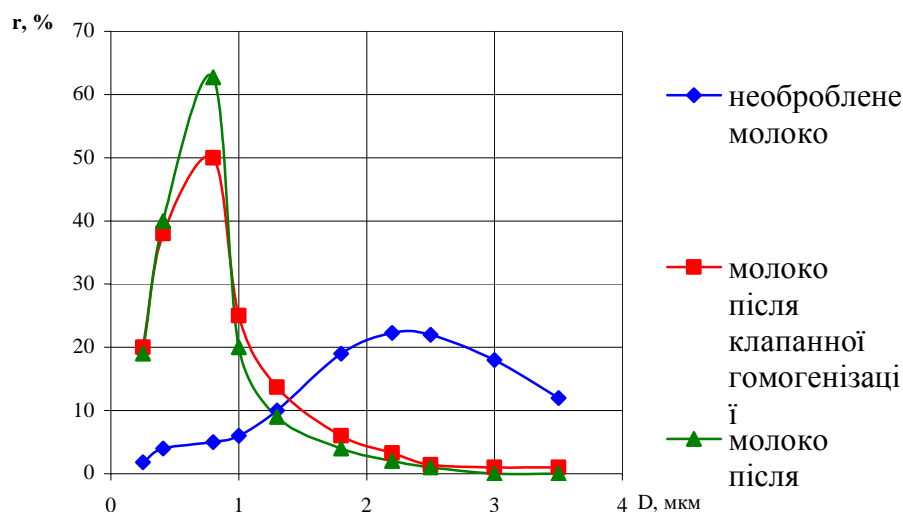


Рис.4. Диференційні розподілення жирових кульок за їх розмірами.

*Висновки.* Отже, внаслідок проведеного експерименту було встановлено ефективність використання імпульсного гомогенізатора, який дозволяє отримати жирові кульки розміром 0,85 мкм при незначних енергозатратах. А також було визначено оптимальні параметри та режими роботи даного гомогенізатора: діаметр середніх отворів в поршні-ударнику  $d_{cp}=0,002\text{м}$ , амплітуда коливань  $h=10\text{мм}$ ; частота коливань поршня-ударника  $f=52,7$  Гц; висота циліндру  $H=0,5\text{м}$ ; діаметр циліндру  $D=0,3\text{м}$ . В перспективі подальшої роботи по даному напрямку є розробка технічної документації та впровадження у виробництво імпульсного гомогенізатора молока.

#### Література:

1. *Фиалкова Е.А.* Гомогенизация. Новый взгляд: Монография-справочник / Е. А. Фиалкова ; – СПб. : ГИОРД, 2006. – 392с.
2. *Вайткус В.В.* Гомогенизация молока / В.В Вайткус ; – М. : Пищевая промышленность, 1967. – 215с.
3. *Юрченко Б.В.* Повышение эффективности работы гомогенизирующих клапанов в молочных гомогенизаторах: дис... канд. тех. наук / Б.В. Юрченко ; – Одесса, 1999. – 182с.
4. *Нужин Е.В.* Гомогенизация и гомогенизаторы. Монография / Е. В. Нужин, А. К. Гладушняк ; – Одесса: Печатный дом, 2007. – 264с.
5. *Паляничка Н.О.* Імпульсний спосіб гомогенізації молока. / Н.О. Паляничка, О. В. Гвоздєв ; // Матеріали ІV міжнародної науково-практичної конференції студентів і молодих вчених “Перспективна

техніка і технології – 2008”. – Миколаїв: МДАУ, – 2008.– С. 52 – 54.

6. Гвоздєв О.В. Проектування імпульсного гомогенізатора молока. / О.В. Гвоздєв, Н.О. Паляничка, І.В. Ляшок // Праці Таврійської державної агротехнічної академії. – Мелітополь: ТДАТА, – 2007. – Вип.7, т.5 – С. 85–91.

7. Орешина М.Н. Разработка импульсного гомогенизатора на основе исследования дробления жировых шариков молока: дис. ... канд. техн. наук : 05.18.12 / М. Н. Орешина – Орёл, 2001. – 126 с.

8. Пат.31092 Україна, МПК6 В01F 7/00, В01F 5/00. Гомогенізатор для рідких продуктів / О.В. Гвоздєв, Н.О. Паляничка, Т.О. Шпиганович, І.В. Ляшок (Україна). - №200713188; заявл. 27.11.2007; опубл. 25.03.2008, Бюл.№6.

9. Пат.37355 Україна, МПК6 В01F 7/00, В01F 5/00. Гомогенізатор для рідких продуктів / О.В. Гвоздєв, Н.О. Паляничка, А.О. Івженко (Україна). - №200807808; заявл. 09.06.2008; опубл. 25.11.2008, Бюл.№22.

## **ОБОСНОВАНИЕ ПАРАМЕТРОВ ИМПУЛЬСНОГО ГОМОГЕНИЗАТОРА МОЛОКА**

Гвоздєв А.В., Паляничка Н.А.

**Аннотация - в статье проведено обоснование параметров работы импульсного гомогенизатора. Приведены результаты экспериментальных исследований, и приведены оптимальные параметры и режимы работы данного гомогенизатора.**

## **SUBSTANTIATION THE PARAMETERS OF IMPULSIVE HOMOGENIZATOR OF MILK**

O.Gvozdev, N. Palyanichka

### *Summary*

**The ground of parameters of work of impulsive gomogenizator is conducted in the article. The results of experimental researches are resulted, and optimum parameters and modes of operations of this gomogenizator are resulted.**

УДК 631.537:635.25

## АНАЛІЗ ПРОЦЕСУ ОЧИЩЕННЯ ЦИБУЛІ РІПЧАСТОЇ ТА ОБҐРУНТУВАННЯ КОНСТРУКЦІЇ АПАРАТА ДЛЯ ЙОГО РЕАЛІЗАЦІЇ

Терешкін О.Г., к.т.н.,

Горелков Д.В., к.т.н.,

Дуб В.В., к.т.н.,

Сагаянц І.С.

*Харківський державний університет харчування та торгівлі*

Тел. (057) 349-45-56

**Анотація** – у статті розглянуто питання розробки нового способу очищення цибульних овочів зокрема цибулі ріпчастої, а також запропоновано нову конструкцію апарата для реалізації процесу очищення

**Ключові слова** – цибуля ріпчаста, апарат для очищення, відцентрові сили, перфорований барабан, сила притискання

*Постановка проблеми.* Сучасні темпи розвитку бізнесу та харчової промисловості змушують сучасних виробників харчової продукції рухатися в темпі зростання вимог до стандартів харчових продуктів та вибагливих споживачів. Тому, для утримання цінової політики та подальшого розвитку підприємства, виробники намагаються постійно модернізувати виробництво. Для іноземних конкурентів модернізація здебільшого є доступною та вигідною, оскільки підтримується на державному рівні. Для українського виробника можливість модернізації обмежується придбанням власними силами сучасного устаткування імпортного виробництва, яке не завжди є доступним. Крім того, встановлення такого устаткування неодмінно впливає на формування собівартості продукції та її конкурентоспроможності на ринку. Тому актуальним стає завдання розробки вітчизняного устаткування. Першочергово необхідно звернути увагу на розробку устаткування для переробки сільськогосподарської сировини розповсюдженої на території України. Одним із перспективних для переробки видів культур є цибульні овочі, які є сировиною для виготовлення багатьох видів кулінарної продукції. Однією з основних проблем її переробки є процес очищення від шкірки та зрізання донця та шийки. Сучасне устаткування пропонує здебільшого реалізацію механічного способу очищення бульбоплодів, яке характеризується значною кількістю відходів та необхідністю проведення доочищення. [1,2] Одним зі

шляхів розв'язання питання якісного очищення цибульних овочів є застосування комбінованих способів очищення, їх дослідження та створення сучасного вітчизняного устаткування.

*Аналіз останніх досліджень.* Реалізація розробки комбінованого способу очищення можлива за рахунок поєднання двох процесів, які виконуються послідовно, а саме термічної обробки та наступного механічного впливу на оброблену поверхню цибулі ріпчастої. Відомими способами теплової обробки овочевої сировини під час очищення є: випал та обробка парою з надлишковим тиском. Під випалом розуміють обробку відкритим вогнем з обвугленням поверхні. До позитивного боку використання випалу слід віднести можливість одночасної обробки цибулин з різними геометричними розмірами, виключаючи необхідність попереднього калібрування та відносна простота конструкції устаткування. Проте, під час випалу у підшкірному шарі відбувається пошкодження цінної частини цибулини за рахунок її спікання під впливом температури. Враховуючи, що після випалу плоди подаються до щітково-мийних машин, то відсоток відходів при цьому способі очищення буде становити 14...22%. За сучасних вимог до мінімізації втрат сировини на виробництвах ефективність використання цього комбінованого способу очищення є достатньо низькою.

До іншого комбінованого способу очищення цибульних овочів можна віднести обробку парою з надлишковим тиском із наступним механічним доочищенням. [3] До переваг цього способу можна також віднести, окрім швидкості проведення процесу та відсутності необхідності калібрування, його екологічність, оскільки передбачається використання пари. Але разом із безперечними перевагами є певні особливості, які обмежують спектр використання парової обробки з надлишковим тиском. До них слід віднести значну товщину шару провару цибулини в межах 4...7 мм та необхідність ручного доочищення (зрізання) донця та шийки. Враховуючи наведені особливості парового способу очищення можливість його використання обмежується очищенням тільки бульбоплодів.

Виходячи з аналізу переваг та недоліків існуючих комбінованих способів очищення овочів слід зазначити, що під час розробки нового способу очищення цибульних овочів, а саме з метою послаблення зв'язку шкірки з цибулиною доцільно використовувати пару без підвищеного тиску для мінімізації величини провару та зниження енергетичних витрат на пароутворення. Перспективним напрямком удосконалення способу очищення цибулі є суміщення процесів термічної обробки парою із зняттям шкірки. Зняття та видалення шкірки можливо забезпечити різними способами в залежності від напрямку застосування апарата, в основу роботи якого буде покладено розроблений спосіб. Головними споживачами, які потребують використання апаратів для очищення цибулі, є ресторанне

господарство та овочепереробні підприємства. В модифікації апарата для ресторанного господарства забезпечення процесу зняття шкірки може бути виконано за рахунок відцентрових сил робочих органів конструкції, оскільки основною вимогою для використання є компактні габаритні розміри та невелика продуктивність.

Для реалізації запропонованого способу очищення ріпчастої цибулі нами було запропоновано конструкцію основного робочого органу – барабана (рис. 1), яку пропонується використовувати в розробленому апараті для очищення цибулі ріпчастої АЦР - 10/160.

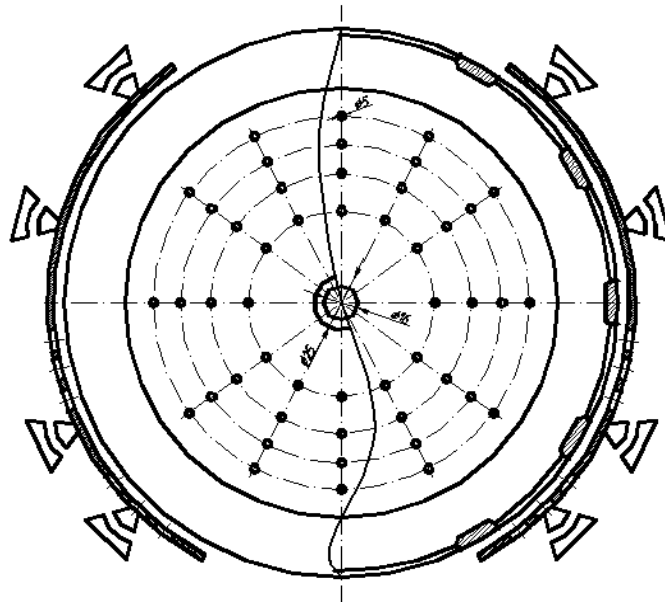
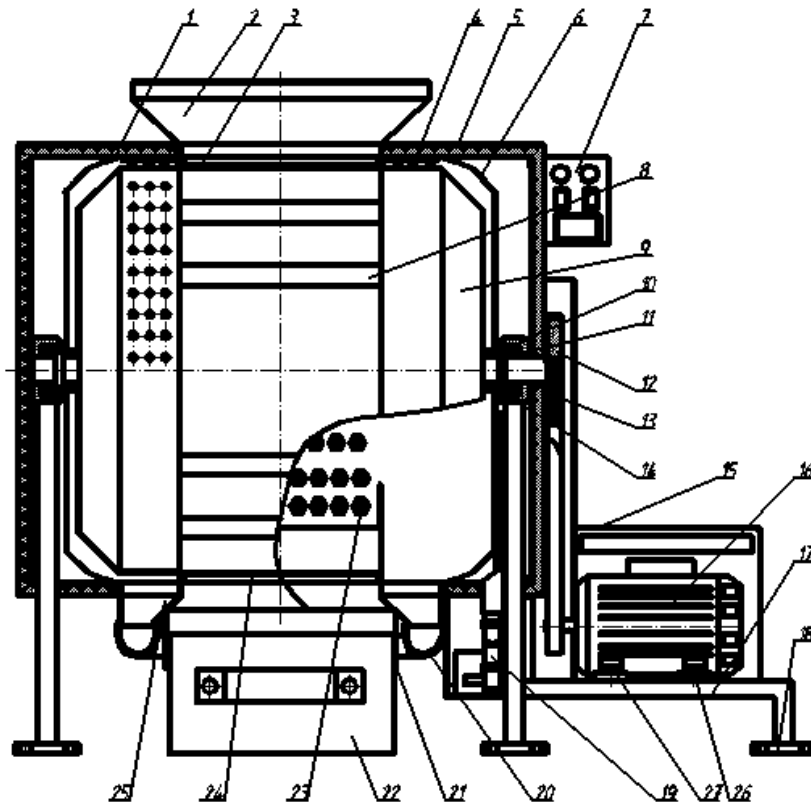


Рис.1. Барабан перфорований.

Запропонована конструкція апарата АЦР - 10/160 [2] працює наступним чином. Цибуля, що підлягає обробці, завантажується до завантажувального бункера 2, звідки цибуля потрапляє до перфорованого барабана 9. Після завантаження цибуля обробляється парою. Після короткочасної обробки парою та припинення її подачі цибуля, без присутності пари в барабані, починає обертатися разом із барабаном та під дією відцентрових сил притискатися до поверхні барабана. В момент коли відцентрові сили перевищать сили, що втримують цілісність шкірки, відбувається зривання луски з поверхні цибулин із притисканням її до стінок барабана.

Оскільки барабан є перфорованим, то під дією тих самих відцентрових сил луска просочиться крізь отвори за межі барабана, звідки буде змита водою, що подається з форсунок 4. Після змивання луска потрапляє до відповідного патрубку 25 і далі по патрубках 20 у збірник для луски (не показано). Після очищення барабан зупиняється і очищена цибуля вивантажується в лоток-збірник 22. Вивантаження забезпечується розвантажувальними засувами 24, що розкриваються у різні боки.





1 – ізоляція; 2 – бункер завантажувальний; 3 – засув завантажувальний; 4 – форсунки подання води; 5 – облицювання зовнішнє; 6 – облицювання внутрішнє; 7 – пульт керування; 8 – сегменти нерухомі; 9 – барабан перфорований; 10 – обойма; 11 – підшипники; 12 – шків; 13 – ремінь; 14 – опора підшипників; 15 – кожух електродвигуна; 16 – електродвигун; 17 – рама опорна; 18 – опори консольні; 19 – парогенератор електродний; 20 – патрубок; 21 – штора захисна; 22 – лоток збірник; 23 – збірник форсунок; 24 – засув завантажувальний; 25 – відвідний патрубок; 26 – болт, 27 – гайка.

Рис.2. Апарат для очищення цибулі ріпчастої АЦР - 10/160.

Варіювання частоти обертання забезпечується використанням асинхронного електродвигуна з трьома обмотками, які дозволяють виключити використання додаткових перетворювачів та різного роду редукторів. Барабан, в залежності від виконання необхідної операції, рухається із заданою частотою обертання в межах 10...800 об/хв. Барабан має форму скошеного по бокам циліндра. Скося виконують роль відбивачів для перемішування шарів цибулі під час очищення. По середині барабан має виконані ребра жорсткості, які також виконують роль перемішуючих лопатей та забезпечують цілісність барабана. Між лопатями є вільний простір для подавання цибулі в середину барабана під час завантаження та вільного вивантаження цибулі після очищення. Крім того, виконання барабана в середині між ребрами з вільним простором дає змогу подавати пару до середини барабана та проводити обробку цибулі парою з одночасним її

перемішуванням. Для подавання пари в середину барабана виконані блоки форсунок, які з'єднані паропроводами з електродним парогенератором. Температура поданої пари до барабана не перевищує 100...110 °С.

*Висновки.* Використання запропонованої конструкції апарата призначеної для харчової промисловості та ресторанного господарства надасть можливість підвищити якість очищення цибулі ріпчастої, інтенсифікувати технологічні процеси її переробки, заощадити матеріальні ресурси під час виготовлення самого апарата та знизити його енергоємність, поліпшити умови праці персоналу.

#### Література:

1. Пат. 59989 Україна. А 23 N 15/00, А 23 N 15/08, А 23 N 7/02. Машина обробки цибулі [Текст] / [Ю. А. Бобильов, А. М. Божок]; заявник та патентовласник Бобильов Ю. А. (ua); Божок А. М. (ua) 2003010088; заявл. 03.01.2003; опубл. 15.09.2003, Бюл. № 9.
2. А. с. СССР. А 23 N 15/08. Устройство для очистки репчатого лука [Текст] / Л. В. Волков (СССР). – № 1316651; заявл. 22.02.84; опубл. 15.06.87, Бюл. № 22.
3. Авторское свидетельство СССР. А 23 N 15/08. Способ очистки лука и установка для его осуществления [Текст] / В. Ю. Бабеня, В. А. Петрович; В. С. Крупнов (СССР). – № 1405789; заявл. 22.07.86; опубл. 30.06.88, Бюл. № 24.

### **АНАЛИЗ ПРОЦЕССА ОЧИСТКИ ЛУКА РЕПЧАТОГО И ОБОСНОВАНИЕ КОНСТРУКЦИИ АППАРАТА ДЛЯ ЕГО РЕАЛИЗАЦИИ**

Терешкин О.Г., Горелков Д.В., Дуб В.В., Сагаянц И.

**Аннотация – в статье рассмотрен вопрос разработки нового способа очистки луковичных овощей, в частности лука репчатого, а также предложено новую конструкцию аппарата для реализации процесса очистки.**

### **ANALYSIS OF THE TREATMENT AND RATIONALE ONION DESIGN OF THE DEVICE FOR ITS IMPLEMENTATION**

O. Tereshkin, D. Gorelkov, V. Dub, I. Sagayanc

#### *Summary*

**This article addressed the issue of developing a new purification method of bulbous vegetables, especially onions, as well as the proposed new construction of an apparatus for implementing the cleaning process.**

УДК 637.134

## ДОСЛІДЖЕННЯ ПРОЦЕСУ ОЧИЩЕННЯ КАРТОПЛІ ТА ВДОСКОНАЛЕННЯ КОЖУРООЧИСНОЇ МАШИНИ

Самойчук К.О., к.т.н.,

Колеснік Ю.Ю., магістрант

*Таврійський державний агротехнологічний університет*

Тел.(0619) 42-13-06

**Анотація** – у статті проаналізовані типові конструкції машин для очищення кожтури, проведені аналітичні та експериментальні дослідження якості очищення кожтури картоплі та енерговитрат в залежності від заповнення робочої камери машини.

**Ключові слова** – кожуроочисна машина, картопля, дослідження, абразивний диск, робочий орган.

*Постановка проблеми.* Однією з тенденцій розвитку ринку продукції харчової промисловості, за даними вітчизняних і зарубіжних дослідників, є зростаюче споживання легкої, повноцінної їжі і витіснення з раціону продуктів харчування з використанням необробленої харчової сировини [1].

Картопля - другий найважливіший – після хліба – продукт у продовольчому кошику українця. Необхідним процесом у процесі переробки картоплі є очищення її від кожтури. Правильно проведений процес дозволяє заощадити до 15% втрат картоплі зі шкіркою, що у масштабах України становить тисячі тон так званого «другого хлібу». На підприємствах країни найчастіше використовуються кожуроочисні машини з абразивними поверхнями, розроблені у 60-70 рр. На закупівлю новітнього обладнання, які використовують такий метод очищення як, наприклад, перепад тиску підприємствам не вистачає коштів. Тому вдосконалення машин для очищення кожтури з абразивними поверхнями, яке здатне здійснити без значних капіталовкладень, і яке дозволяє істотно покращити якість обробки – є важливою задачею переробної та харчової промисловості.

*Аналіз останніх досліджень.* В результаті істотного скорочення виробництва картоплі у спеціалізованих сільськогосподарських підприємствах та відсутності коштів на придбання сучасної техніки виникає гостра необхідність у зменшенні енергетичних витрат на робочий процес, чого можна досягти шляхом

удосконалення робочого органу кожуроочисної машини.

Таким чином, розглянута в науково-дослідній роботі проблема вдосконалення кожуроочисної машини абразивної переробки харчової сировини, є досить актуальною.

Однією з найрозповсюдженіших в Україні є картоплеочищувальна машина КВЧ, внутрішня поверхня стінки камери для обробки якої покрита тертковою абразивною масою. Робоча камера являє собою чавунну гофровану поверхню з виступами, що чергуються, і западинами, призначення яких - перешкоджати вільному обертанню продукту разом з очисним диском. Робочим інструментом в таких машинах служить хвилеобразний очисний диск, розташований горизонтально і закріплений на вертикальному приводному валу, який покритий тертковою абразивною масою на магnezіальній основі.

Погіршення якості очищення поверхні коренеплодів і цій машині передусім пов'язане з залишками кожури, яка в великій кількості осідає на абразивній поверхні диска незважаючи на постійне змивання. Якщо зменшити кількість часток кожури, то стало б можливим зменшити час обробки порції картоплі, підвищити її якість та зменшити енерговитрати.

*Формулювання мети та задач дослідження.* Мета досліджень полягає в удосконаленні кожуроочисної машини.

Для здійснення поставленої задачі вирішуємо такі завдання :

- проаналізувати існуючі конструкції машин для очищення кожури та способи здійснення цього процесу;
- виявити можливі недоліки досліджуваних машин;
- теоретично обґрунтувати нове технічне рішення, що дозволить підвищити якість очищення від кожури;
- виготовити лабораторну установку та провести експериментальні дослідження вдосконаленої машини.

*Основна частина.* Для визначення напрямів зниження енерговитрат проаналізуємо залежності для визначення потужності кожуроочисної машини з абразивними поверхнями тертя.

Потужність яку необхідно повідомити від рухового механізму приводному валу картопличистки, складається з витрати енергії на подолання тертя продукту, що знаходиться в камері для обробки, об фрикційну поверхню обертового очисного диска  $N_1$ , на подолання тертя обертового разом з диском продукту об фрикційну поверхню стінки камери для обробки  $N_2$  і на підкидання бульб хвилеподібною поверхнею диска  $N_3$  [5]. Зазначені витрати для даного виконавчого механізму можна визначити в такий спосіб,  $N$ , кВт

$$N = \frac{N_1 + N_2 + N_3}{\eta}, \quad (1)$$

де  $\eta=0,92\dots0\dots0,95$ –коефіцієнт корисної дії механізмів, що передають рух приводному валу картопелечистки.

Витрати енергії на подолання тертя продукту об фрикційну поверхню диска можна представити в такий спосіб [6, 7]

$$N_1 = \frac{\pi^2 \cdot D_0^4 \cdot n_0}{960} \cdot \rho \cdot g \cdot k_{cp} \cdot f \cdot \operatorname{tg} \alpha , \quad (2)$$

де  $D$  – діаметр абразивного диску, м;

$\rho$  - щільність картоплі, кг/м<sup>3</sup>;

$k_{cp}$  – середній коефіцієнт ковзання продукту по диску;

$f$  – коефіцієнт тертя бульби об фрикційну поверхню диска, для коренебульбоплодів  $f = 0,8$ ;

$\operatorname{tg} \alpha = \frac{2h}{D}$  - то співвідношення між корисною висотою камери і діаметром  $D$ .

$n_0$  – частота обертання диску, об/хв.

Витрати на подолання тертя продукту об фрикційну поверхню стінки камери обробки можна визначити з вираження

$$N_2 = \frac{D_0^5 \cdot n_0 \cdot \rho \cdot f \cdot \operatorname{tg} \alpha \cdot (1 - k_{cp})^3}{26000} , \quad (3)$$

Витрати енергії на підкидання бульб хвилеподібною поверхнею диска  $N_3$ , кВт визначимо з вираження:

$$N_3 = \frac{V_0 \cdot \rho \cdot \psi \cdot g \cdot S \cdot n_0 \cdot z}{60} , \quad (4)$$

де  $V_0$  – об'єм камери, м<sup>3</sup>;

$\psi$  – коефіцієнт заповнення камери;

$S$  – висота хвилі диска;

$z$  – кількість хвиль на диску.

Висоту хвилі диска і прийнятих параметрів  $D_d$  і  $z$  можна знайти з виразів [6]

$$S = \frac{\pi \cdot D_0}{3 \cdot z} \cdot \operatorname{tg} \alpha . \quad (5)$$

Таким чином на енерговитрати кожуроочисної машини впливають такі параметри: діаметр диску, частота обертання диску, коефіцієнт ковзання бульби по поверхні диску, коефіцієнт тертя бульби по диску, співвідношення між висотою камери та її діаметром, об'єм камери, висота хвилі та кількість хвиль диску. Всі зазначені параметри впливають на енерговитрати пропорційно, тобто при їх зменшенні будуть зменшуватись і енерговитрати. Розглянемо можливість зменшення кожного з цих параметрів і їх вплив на питомі енерговитрати машини [8-9].

Діаметр диску крім енерговитрат впливає на ємність камери

очищення, і, як слід (машина КВЧ – періодичної дії) на продуктивність. Таким чином при зменшенні діаметру диску зменшуються енерговитрати та продуктивність, а питомі енерговитрати не будуть зменшуватись.

Частоту обертання диску не можна зменшувати нижче за критичну, так як зміниться кінетика руху бульби – не вертикального перемішування бульб у процесі очищення.

Коефіцієнт ковзання залежить від виду абразивної поверхні (при незмінному виді оброблюваного продукту). При збільшенні її шорсткості зменшиться коефіцієнт ковзання. При надмірному збільшенні шорсткості підвищиться нерівномірність обробки бульб. Збільшують коефіцієнт ковзання залишки кожури на поверхні абразивного диску.

Коефіцієнт тертя також залежить від виду абразивної поверхні. При його зменшенні міра зчищення кожури при одному оберті диску буде також зменшуватись, що призведе до зменшення продуктивності, тобто значення питомих енерговитрат зменшуватись не буде.

Співвідношення між висотою камери та діаметром диску можна зменшити лише зменшуючи висоту камери (при умові не внесення корінних змін в конструкцію машини), але при її зменшенні також зменшиться продуктивність.

Об'єм камери крім енерговитрат впливає на продуктивність, тому питомі енерговитрати зменшити, змінюючи об'єм камери не можливо.

Кількість хвиль та висота хвиль впливають на якість очищення через інтенсивність вертикального руху бульб в камері, тому зменшуючи їх кількість знизимо якість очищення.

Отже зменшити питомі енерговитрати процесу очищення бульб картоплі без корінних змін у конструкції машини можливо шляхом зменшення коефіцієнтів ковзання і тертя, величини яких залежать від кількості залишків кожури на поверхні абразивного диску.

Для усунення цього недоліку пропонуємо зробити абразивну поверхню диску з кільцевими і радіальними канавками. Ширина цих канавок достатньо невелика, щоб вплинути на якість очищення бульб, але частки очищеної шкірочки будуть потрапляти в ці канавки і скоріше відводитись з машини. Крім покращення якості очищення, і підвищення продуктивності машини, таке вдосконалення дасть змогу зменшити витрати води при обробці коренеплодів (рис. 1).

По вираженнях (2), (3) і (4) знайдені значення  $N_1$ ,  $N_2$  і  $N_3$  підставляємо в (1) і визначаємо необхідну потужність електродвигуна для приведення в дію даної картопличистки. Після розрахунків отримуємо потужність  $N = 1,12$  кВт.

При зменшенні коефіцієнта тертя з 0,55 до 0,4, після проведення

аналогічних підрахунків за формулами (1-5) одержимо значення енерговитрат 0,93 кВт, тобто потужність зменшилася на 17%.

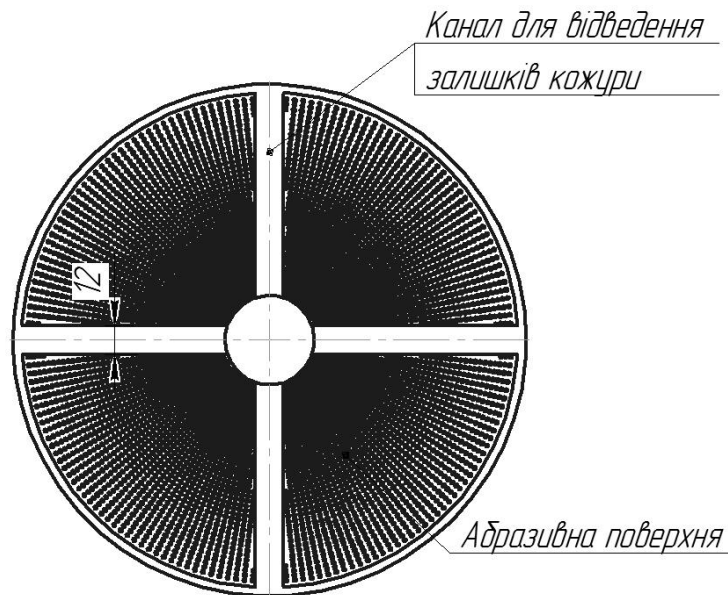


Рис.1. Схема вдосконаленого диска з каналами для відведення залишків шкірки.

У відповідності з проведеними аналітичними дослідженнями встановлено, що на енерговитрати та якість очищення впливає кількість залишків шкірки на поверхні абразивного диска. При їх зменшенні можливо зменшити енерговитрати до 17%.

В процесі проведення експериментальних досліджень будемо фіксувати потужність шкіроочисної машини використовуючи прилад ДТ 9208 А класом точності 0,5.

Кожний дослід проводився у трьохкратній повторності, з визначенням середньоарифметичного значення. Виключення грубих похибок вимірювання проводилось за критерієм Стюдента, після виявлення якої дослід повторювався.

Якісні показники обробленої картоплі визначає ГОСТ 23493-79 "Картопля. Терміни і визначення".

Для оцінки якості очищення картоплі введемо показник  $K_{оч}$

$$K_{оч} = \left( 1 - \frac{S_{кож}}{S_б} \right) \cdot 100\% \quad (6)$$

де  $S_{кож}$  – площа бульби з залишками шкірки;

$S_б$  – площа поверхні бульби.

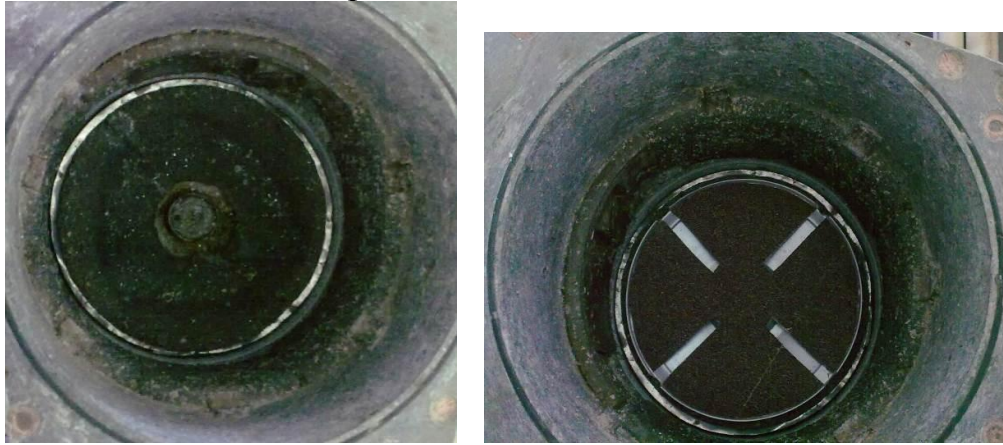
Достатнім є значення коефіцієнта  $K_{оч}$  95%.

Для проведення досліджень якості очищення в машину завантажувалось 4 кг картоплі (коефіцієнт заповнення ємності за рекомендованим значенням 0,6) розмірами 8-12 см.

Одержані дані апроксимувались поліноміальною лінією другого

ступеня з допомогою комп'ютерної програми Excel 2010 з обчисленням коефіцієнту детермінації зі значенням не менше 0,95.

Для проведення експерименту за результатами аналітичних досліджень був виготовлений абразивний диск для машини КВЧ з радіальними каналами (рис. 2).



а)

б)

а) до вдосконалення; б) після вдосконалення

Рис.2. Абразивний диск кожуроочисної машини.

За методикою, викладеною вище, в результаті досліджень якості обробки одержали результати, узагальнені на рис. 3, 4.

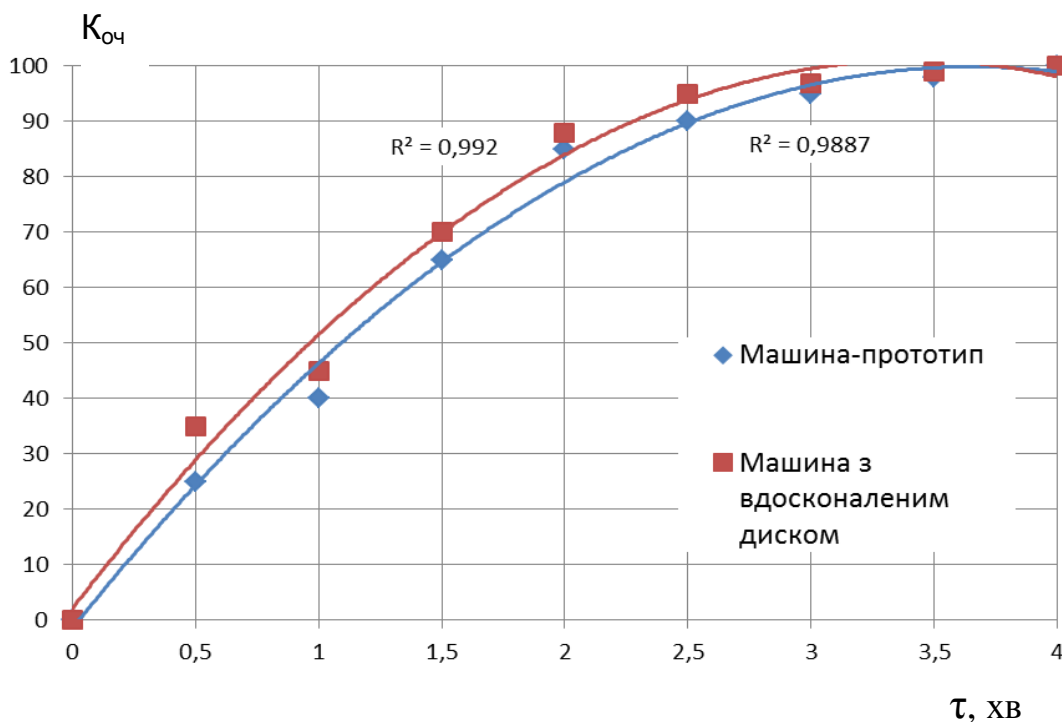
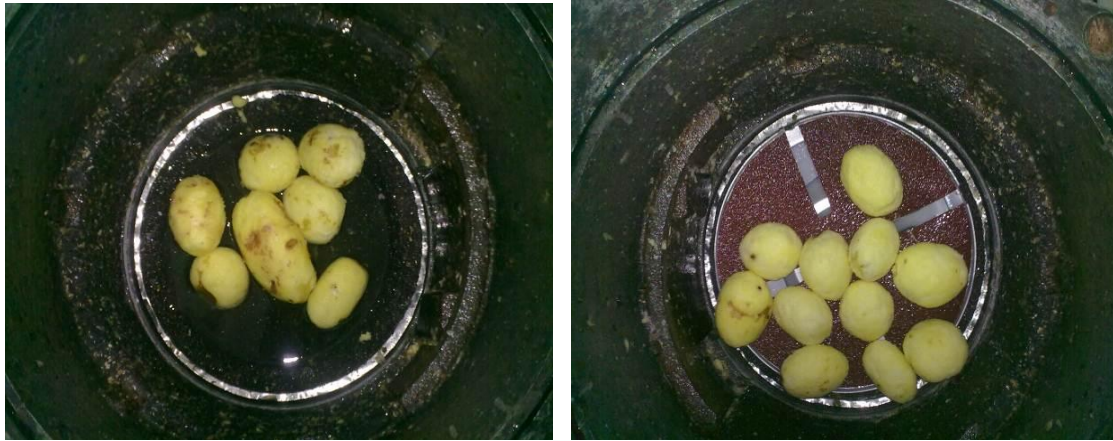


Рис.3. Результати експериментальних досліджень якості очищення картоплі.





а)

б)

а) з існуючим диском; б) із вдосконаленим диском

Рис.4. Результати обробки картоплі у машині.

Аналізуючи одержані результати можна зробити висновок, що при обробці на машині з вдосконаленим диском необхідна якість очищення (95%) досягається після 2,5 хвилин роботи, в той час як для машини КВЧ – тільки після 3 хвилин обробки. Це свідчить про зростання продуктивності машини на 15%.

N, кВт

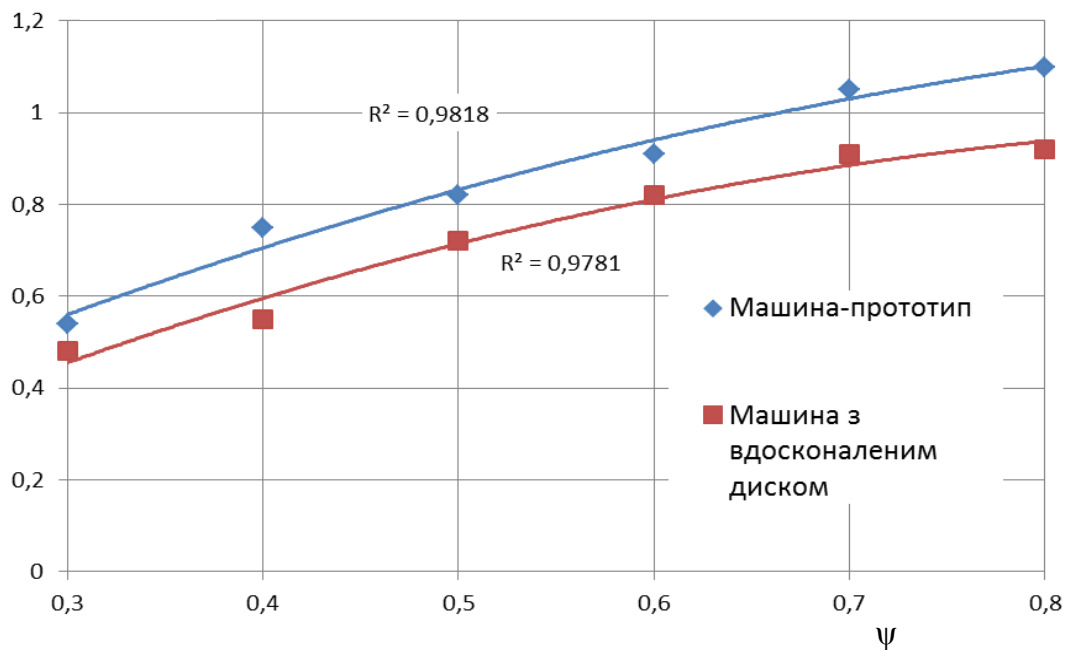


Рис.5. Результати експериментальних досліджень енерговитрат очищення картоплі.

Аналізуючи результати експериментальних досліджень потужності в залежності від кількості продукту (заповнення камери) можливо зробити такі висновки (рис. 5). Потужність машини КВЧ з вдосконаленим диском у середньому на 10-15% менше, причому

різниця зростає зі збільшенням заповнення робочої камери. Це можливо пояснити збільшенням кількості очищених часток, яке відбувається зі збільшенням завантаження робочої камери.

За теоретичними дослідженнями очікуване значення зниження потужності – 17%, що незначно відрізняється від експериментально одержаного значення – 14%.

*Висновки.* Обґрунтована актуальність вдосконалення конструкцій кожуроочисних машин, зокрема машин для очищення картоплі. Проаналізовані типові конструкції таких машин, і виділені найбільш розповсюджені: МОК-250 для Росії і Білорусі та КВЧ – для України. Проведені аналітичні дослідження зниження енергоємності абразивних очисних машин, та з'ясовано, що найбільш доцільним є зниження коефіцієнтів ковзання і тертя. Знизити їх значення пропонується шляхом вдосконалення абразивного диску - зробити абразивну поверхню диску з кільцевими і радіальними канавками.

Виготовлений абразивний диск з пазами згідно запропонованого вдосконалення та проведені експериментальні дослідження якості очищення кожуро картоплі та енерговитрат в залежності від заповнення робочої камери машини. Аналізуючи одержані результати можна зробити висновок, що при обробці на машині з вдосконаленим диском необхідна якість очищення (95%) досягається після 2,5 хвилин роботи, в той час як для машини КВЧ – тільки після 3 хвилин обробки. Це свідчить про зростання продуктивності машини на 15%. За теоретичними дослідженнями очікуване значення зниження потужності – 17%, що незначно відрізняється від експериментально одержаного значення – 14%.

Таке вдосконалення потребує невеликих витрат і може бути впроваджене на будь-якому переробному або підприємстві громадського харчування і дозволить знизити витрати коштовної електроенергії та підвищити продуктивність праці та знизити собівартість виготовляємої продукції.

#### Література:

1. *Андреев С.П.* Концепция систем технологических процессов как основа систем оборудования для перерабатывающих отраслей АПК России/ С.П.Андреев, Ю.Д.Верещагин, В.А.Панфилов и др.// «Хранение и переработка сельхозсырья», №2, 1994.- С.2-8

2. *Бабеня В.Ю.* Новое в технике и технологи производства сушеных картофеля и овощей/ В.Ю. Бабеня-М.:ЦНИИТЭИ, вып.2, 1990.-24 с.

3. *Кузнецов Н.Т.* Модель оптимизации проектирования технологических линий по переработке картофеля/ Н.Т. Кузнецов, П.В. Мелюшин // «Консервная и овощесушильная промышленность»,

№7,1974.- С.38-40.

4. *Галин Л.А.* Контактные задачи теории упругости при наличии износа/ Л.А.Галин // «Прикладная математика и механика», т.40, вып.6, 1976.-С.486-498.

5. *Горячева И.Г.* Контактные задачи в трибологии/ И.Г.Горячева, М.Н.Добычин.-М.: Машиностроение,1988.-256 с.

6. *Горячева И.Г.* Плоские и осесимметричные контактные задачи для шероховатых упругих тел./ И.Г. Горячева // «Прикладная математика и механика», т.43, вып.1, 1979.-С.564-574

7. *Гребер Г.* Введение в теорию теплопередачи/ Г.Гребер. М.: Гос-техиздат,1929.-234с.

8. *Демкин Н.Б.* Фактическая площадь касания твердых поверхностей / Н.Б.Демкин .-М.: Изд. АН СССР, 1962.- 112с.

9. *Демкин Н.Б.* Методика расчета характеристик фрикционного контакта/ Н.Б.Демкин, М.А. Короткое //Расчет и моделирование фрикционных устройств.-М.:Наука,1974.-С.5-15

10.*Джонсон К.* Механика контактного взаимодействия/ К.Джонсон .-М.: Мир, 1989.-348 с.

## **ИССЛЕДОВАНИЕ ПРОЦЕССА ОЧИСТКИ КАРТОФЕЛЯ И СОВЕРШЕНСТВОВАНИЯ КОЖУРООЧИСНОЙ МАШИНЫ**

Самойчук К.О., Колесник Ю.Ю.

**Аннотация** - в статье проанализированы типичные конструкции машин для очистки кожуры, проведены аналитические и экспериментальные исследования качества очистки кожуры картофеля и энергозатрат в зависимости от заполнения рабочей камеры машины.

## **RESEARCH OF PROCESS OF CLEANING OF POTATO AND PERFECTION OF MACHINE OF CLEANING OF SKIN**

K. Samoichuk, U. Kolesnik

### *Summary*

**In the articles analysed typical constructions of machines for cleaning of skin, analytical and experimental researches of quality of cleaning of skin of potato of and charges of energy of are conducted depending on filling of working chamber of machine.**

УДК 615.012.014

## **ВПЛИВ МІКРОХВИЛЬОВОГО ПОЛЯ ІНВЕРТОРНОЇ ТА ІМПУЛЬСНОЇ ДІЇ НА ІНТЕНСИФІКУВАННЯ ЕКСТРАГУВАННЯ ОЛІЇ РОСЛИННОЇ СИРОВИНИ**

Бандура В.М., к.т.н.,  
Коляновська Л.М., аспірант\*  
*Вінницький національний аграрний університет*  
Тел.: (0432) 43-72-30

**Анотація** - у статті наведено дані дослідження впливу імпульсної та інверторної дії мікрохвильового поля на екстрагування олії з насіння ріпаку сорту «Озимий» розчинником n-гексаном, різної фракції з цілого зерна та з жмиху.

**Ключові слова** - інверторна дія, імпульсна дія, інтенсифікація, екстрагування, ріпак, мікрохвильове поле, n - гексан, кінетика.

*Постановка проблеми.* Як правило, новітні технології виникають слідом за формуванням нових вимог до якості продукції. В сьогоденній переломний час переходу від кількісних показників до якісних це стосується в повній мірі перш за все харчової промисловості.

Останнім часом зросла увага до розробок сучасних технологічних процесів в т.ч. процесу екстрагування, про що свідчить велика кількість наукових робіт в цій області.

Найбільша можливість інтенсифікувати процес екстрагування пов'язана з дією на коефіцієнт масовіддачі, який залежить від гідродинаміки процесу, тобто від швидкості відносного руху твердої фази. Цю швидкість називають ще швидкістю обтікання. Зі збільшенням швидкості руху екстрагента відносно частинок сировини молекулярний механізм перенесення змінюється на конвективний і різко зменшує величину дифузійного граничного шару.

На сучасному етапі розвитку науки і техніки, заслуговують визнання потенційні можливості мікрохвильової технології для підвищення ефективності багатьох традиційних виробництв, в тому числі й процесу екстрагування для інтенсифікування при видобуванні цільового компоненту із олійної сировини і отриманні продукції з новими, кращими споживчими якостями.

---

© Бандура В.М., к.т.н., Коляновська Л.М., аспірант

\* Науковий керівник – к.т.н., доцент Бандура В.М.

За допомогою інтенсифікування екстрагування мікрохвильовим нагрівом вдалося отримати позитивні результати при виробництві харчових барвників з буряку, плодово-ягідної сировини, в схемі прискореного дозрівання коньячних спиртів, при вилученні кедрової олії із насіння сосни сибірської, в лабораторних умовах для прискорення вилучення фунгіцидів із деревного матеріалу, при отриманні соєвої олії, при вилученні олій із листя м'яти, розмарину, чайного дерева і інших рослин, при екстрагуванні нікотину із тютюнової сировини [1].

Мікрохвильове підведення енергії володіє унікальними здібностями, які створюють передумови для отримання нових технологічних ефектів – об'ємний і селективний характер поглинання енергії. Вибірковий характер поглинання мікрохвильової енергії дозволяє при варіюванні вологовмісту та якості води всередині продукту (вода вільна, фізично і хімічно пов'язана і ін.) створювати основу для формування різних комбінацій полів температури, тиску і концентрації всередині оброблюваного продукту.

Можливість варіювання шпаруватістю імпульсного підведення енергії дає додаткову можливість домогтися деструкції мембран клітин без значного зростання температури, а, отже, максимально зберегти фізіологічні активні, поживні та вітамінні групи нативного продукту [2].

На ринку мікрохвильових печей порівняно недавно була впроваджена інноваційна технологія – інверторний конструктив мікрохвильових печей.

Її принцип ґрунтується на встановленому в печі механізмі, що дозволяє зменшувати або збільшувати вихідну потужність печі поступово, а не за допомогою імпульсного режиму. Такі печі швидко готують продукти й роблять більше природне нагрівання їжі. Безперервне «м'яке» проникнення в продукт енергії НВЧ в інверторній печі дозволяє зберегти текстуру й живильні властивості продуктів. Крім того, значно збільшується корисний обсяг камери, за рахунок того, що звичайний магнетрон замінюється більш компактними деталями.

*Задачі досліджень.* Метою роботи є дослідження і порівняння впливу мікрохвильового поля інверторної та імпульсної дії на екстрагування олії з насіння ріпаку сорту «Озимий» (жмиху та цілого зерна) з технічними параметрами: гідромодулем, температурним режимом, видом екстрагентів, фракції, режимом обробки.

*Матеріали та методика експериментального моделювання.* Дослідження проводились в умовах лабораторії на експериментальному стенді, а також з використанням МХ печі

інверторної дії. Для дослідження процесу екстрагування олії використовувались наступні матеріали.

Розчинники н-гексан, насичений вуглеводень -  $C_6H_{14}$ , неполярний, кипить за температури  $68,7^\circ C$ .

Фракції сировини: мілка (0,5 мм-1мм), середня (2-3 мм).

Тип сировини: фракції зі жмиху та цілого зерна.

Температурні режими:  $40^\circ C$ ,  $50^\circ C$ ,  $60^\circ C$ , температури кипіння розчинника. Гідромодуль: 1:3.

Інтенсифікація температурних режимів відбувалась за допомогою термостату ТС-80 М2.

Зважування проводились на аналітичній вазі ВАА - 200г-М та електронній вазі PS 750/c/1 RADWAG®.

Лабораторне обладнання: колби, бюкси, ексикатор, сушильна шафа, шприц, набір мірних сит, подрібнювач цілих зерен.

*Результати експериментальних досліджень.* Принцип дії експериментального стенду мікрохвильового нагріву імпульсної дії наступний: у ємності з продуктом 3 проходить процес екстрагування під дією мікрохвильового поля імпульсної дії в СВЧ камері 1. Пари екстрагента потрапляють в зворотний холодильник 2, конденсуються і стікають назад у в реакційну ємність 3 [3].

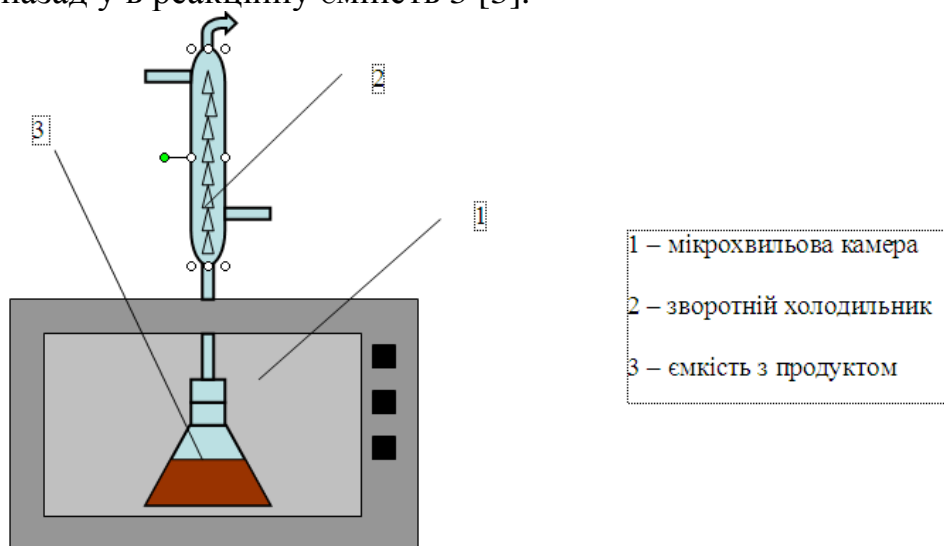


Рис.1. Схема екстрактора МХ для екстрагування олії.

В основу застосування інверторної технології для НВЧ печей покладено принцип безпосереднього управління рівнем вихідної потужності (на противагу класичним магнетронам, які завжди працюють на максимальній потужності, а регулювання потужності досягається їх імпульсним режимом роботи) (рис. 2,3).

До переваг МХ печей інверторної дії, крім менших габаритів, відносять також більш раціональне використання енергії, що

прискорює процеси і знижує споживання електроенергії.

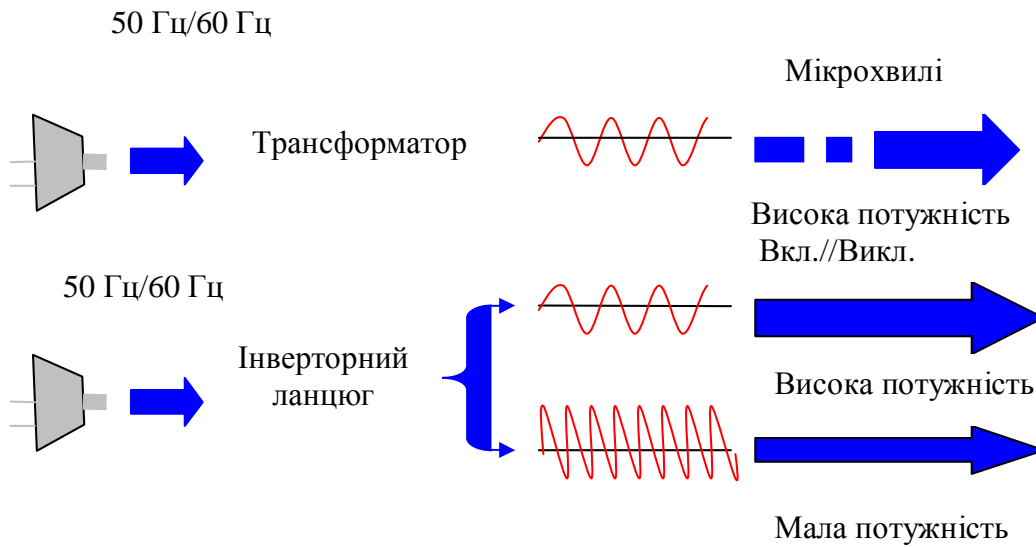


Рис.2. Порівняння рівня потужності МХ імпульсної та інверторної дії.

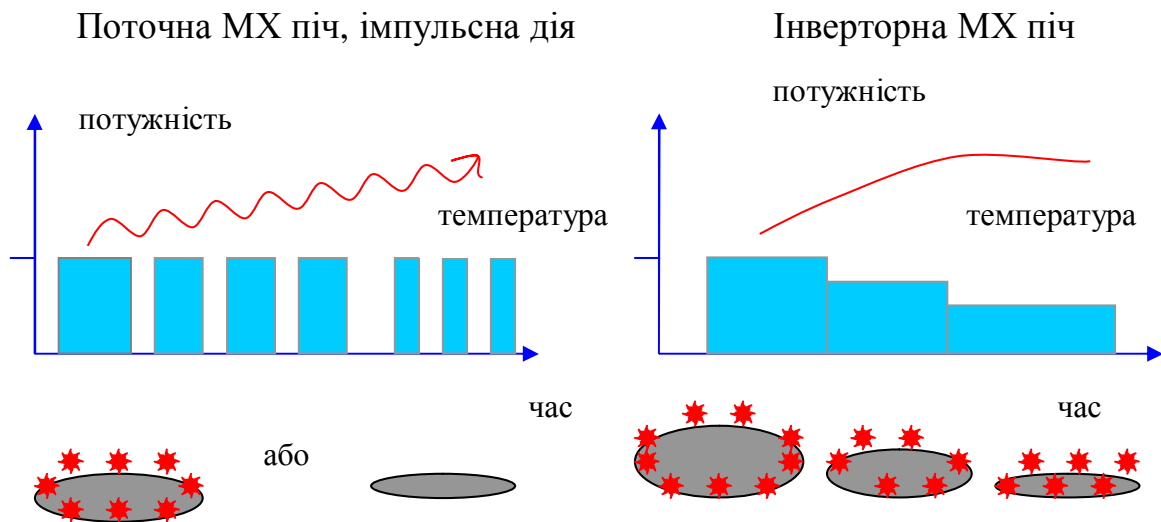


Рис.3. Різниця між імпульсною та інверторною дією МХ печей.

Змінюючи ширину імпульсу, досягнуто керованості вихідної потужності для більш точного функціонального використання МХ печей. Громіздкий трансформатор замінено невеликою, легкою платою, а також, досягнуто меншого розсіювання тепла, а отже збільшення енергоефективності.

Під час проведених досліджень було отримано суттєве інтенсифікування процесу за рахунок інверторної дії МХ поля у порівнянні з імпульсною (рис. 4).

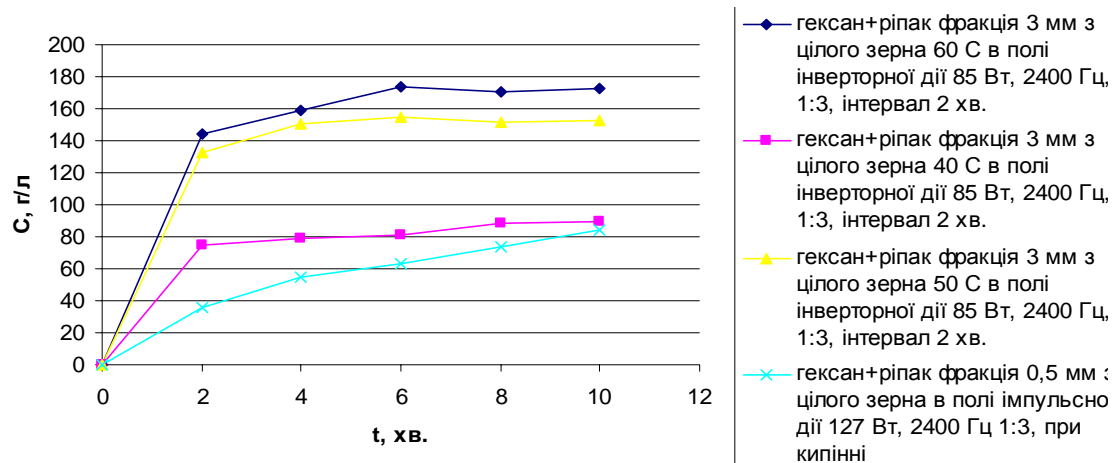


Рис.4. Порівняння впливу МХ поля інверторної та імпульсної дії на інтенсифікування екстрагування ріпаку фракцій 3 мм і 0,5 мм з цілого зерна при різних температурних режимах.

На різницю виходу цільового компонента навіть не вплинули різні режими проведення дослідів: температурний та ступінь подрібнення сировини. Отже, бачимо суттєву різницю, отримавши інтенсифікацію концентрації виходу олії у 2,2 рази більшу (порівнюючи режим 60°C при інверторній дії з температурою кипіння розчинника при імпульсній дії) на користь інверторної дії МХ.

Значну економію часу процесу екстрагування та інтенсифікацію концентрації вихідного продукту видно з рис. 5.

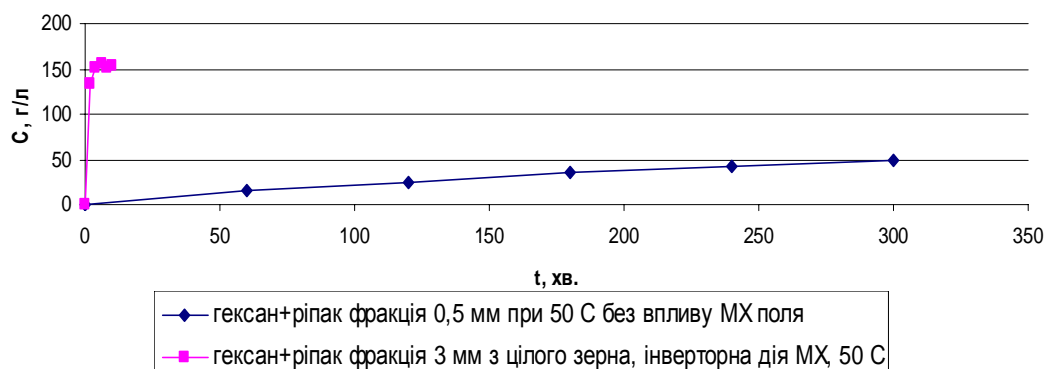


Рис.5. Вплив інверторної дії МХ поля на екстрагування ріпаку подрібненого зерна при 50°C.

Концентрацію 153 г/л було вилучено через 10 хв. експерименту екстрагування насіння ріпаку фракції 3 мм з зерна гексаном за допомогою інтенсифікування МХ полем інверторної дії при температурі 50°C. Дана концентрація у 3 рази більша ніж концентрація екстрагованої сировини подрібненого зерна ріпаку фракцією 0,5 мм при 50°C за класичними умовами інтенсифікування у



термостаті протягом 5 годин (300 хв.). Економія часу вилучення цільового компоненту під час досліду з впливом МХ поля інверторної дії становила 97 % - 290 хв.

У досліді екстрагування жмиху ріпаку шляхом інтенсифікування МХ полем інверторної та імпульсної дії показники концентрації майже не відрізняються (рис.6).

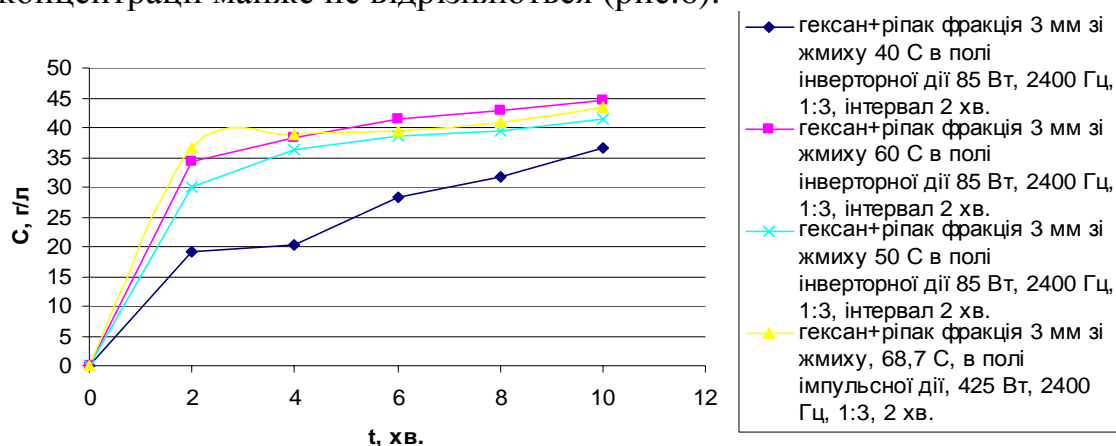


Рис.6. Порівняння впливу МХ поля інверторної та імпульсної дії на інтенсифікування екстрагування ріпаку фракції 3 мм з жмиху при різних температурних режимах.

Це пояснюється тим, що для проведення вилучення цільового компоненту для вищезазначеної сировини достатньо заданого часу: 10 хв. та інтенсифікування МХ полем однієї із дій. Пов'язано це з порушенням клітинної цілісності жмиху після проходження технологічної схеми пресування, а отже значним полегшенням процесу екстрагування олії розчинником.

*Висновки.* В результаті проведених дослідів можна зробити висновки про те, що поряд із класичними технологіями інтенсифікування процесу екстрагування, використання МХ-технологій є реальним і дуже перспективним.

Порівнюючи результати інтенсифікування екстрагування МХ полем інверторної та імпульсної дії, відзначаємо, що в процесі екстрагування полегшено вихід цільового компоненту з вагомих збільшенням показнику концентрації та значним зменшенням часу вилучення олії при інверторному впливі, особливо на сировину з подрібненого зерна.

Натомість, для жмиху показники концентрації майже однакові, що пояснюється поліпшеним станом сировини для екстрагування за рахунок попереднього технологічного пресування, що збільшило сумарну поверхню контакту сировини і розчинника, від якої залежить ступінь вичерпності сировини.

Література:

1. *Бурдо О.Г.* Экстрагирование в системе «кофе-вода»/ О.Г. Бурдо., Г.М. Ряшко - Одесса: ТЕС, 2007.-176 с.

2. *Терзиев В.Г.* Интенсификация массопереноса при производстве крепких напитков: автореф. дис...канд. техн. наук.: спец.05.18.12. «Процеси та обладнання харчових, мікробіологічних та фармацевтичних виробництв» / В.Г. Терзиев.– Одесса, 2000. – [18]с.

3. Інтенсифікація екстрагування рослинних олій електромагнітним полем. - Одеськ. нац. акад. харч Наук. пр. ОНАХТ. Міністерство освіти і науки, молоді та спорту України. – Одеса: ОНАХТ, 2011. - Том. 2. - С. 186-190. ( Технічні науки; вип. 39 ).

## **ВЛИЯНИЕ МИКРОВОЛНОВОГО ПОЛЯ ИНВЕРТОРНОГО И ИМПУЛЬСНОГО ДЕЙСТВИЯ НА ИНТЕНСИФИЦИРОВАНИЕ ЭКСТРАГИРОВАНИЯ МАСЛА РАСТИТЕЛЬНОГО СЫРЬЯ**

Бандура В.М., Коляновська Л. М.

**Аннотация - в статье приведены данные исследования влияния импульсной и инверторной действия микроволнового поля на экстрагирование масла из семян рапаку сорта "Озимый" растворителем н-гексаном, разной фракции из целого зерна и из жмыху.**

## **INFLUENCE OF THE MICROWAVE FIELD OF INVERTER AND IMPULSIVE OPERATING ON INTENSIFICATION OF EXTRACTING OF OIL OF DIGISTER**

V. Bandura, L. Kolyanovska

### *Summary*

**The article presents the research impact of the pulse and inverter microwave field on the extraction of oil from to rape "Winter-annual" solvent n-hexane, of different factions from whole grains and from the oil cake.**

УДК 631.363

## **ВИЗНАЧЕННЯ ЩІЛЬНОСТІ РОЗПОДІЛУ ШВИДКОСТІ КУЛЬКИ В ОЧИСНОМУ ПРИСТРОЇ УСТАНОВКИ ДЛЯ КАЛІБРУВАННЯ НАСІННЯ**

Бондаренко Л.Ю., к.т.н.

*Таврійський державний агротехнологічний університет*

Тел. (06192) 42-24-36

Кузьмінов В. В., м.н.с.

*Інститут зрошуваного садівництва ім. М.Ф. Сидоренка НААН*

Тел. (06192) 42-24-36

**Анотація** - отримано інтегральне рівняння, якому задовольняє функція щільності розподілу швидкості кульки біля поверхні решета у кульковому пристрої установки для калібрування насіння. Вказана додаткова умова, якій повинна задовольняти функція щільності розподілу швидкості кульки.

**Ключові слова** – кулькові очисники решіт, швидкість руху кульки, щільність розподілу, випадкова величина, стаціонарна функція.

*Постановка проблеми.* Використання кулькових очисників для очищення отворів решіт вібраційних машин при калібруванні насіння має ряд переваг перед іншими пристроями. Вони краще працюють при низьких питомих навантаженнях решіт, простіші в експлуатації та дешеві у виготовленні.

Особливістю роботи кулькових очисників є складність передачі кульці вертикального імпульсу [1]. Надійна робота їх може бути забезпечена тільки тоді, коли параметри очисників будуть оптимальними для заданого закону коливань решітної частини. Тому правильно підібрані параметри роботи кулькового очисника забезпечують найвищу ефективність роботи решіт та найкращу якість розділення насіння на фракції. Щодо насіння плодкових кісточкових культур, то визначення параметрів кулькових очисників пов'язано із наданням кульці необхідної енергії вибивання кісточки з отвору із максимальною ймовірністю. Ця ймовірність істотно залежить від функції щільності розподілу швидкості кульки, коли вона відбивається від решета. Для знаходження цієї функції треба отримати рівняння, якому вона задовольняє.

*Аналіз останніх досліджень.* Визначено [2], що швидкість кульки залежить від швидкості кульки на початку руху, кута

відхилення швидкості перед ударом об решето  $\alpha$ , зміщення кульки відносно прутка  $\delta$  та фази коливання  $\tau$  у момент зіткнення кульки з прутком.

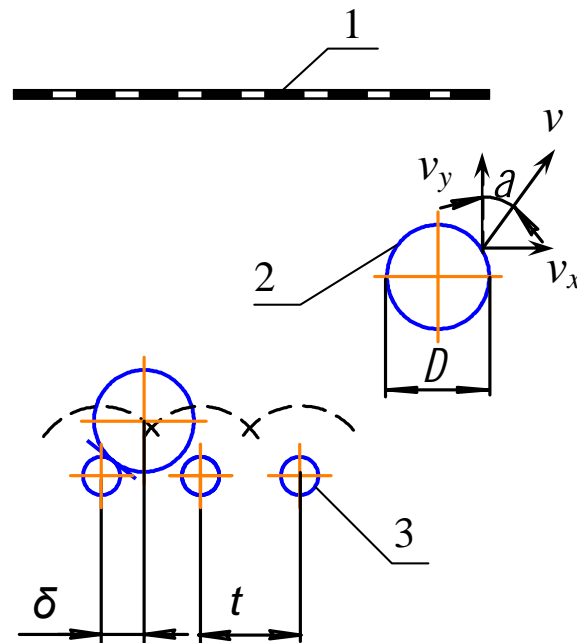
*Формулювання цілей статті.* Отримати рівняння, якому задовольняє стаціонарна функція розподілу швидкості кульки при ударі об решето при визначенні параметрів робочих органів кулькового очисника решіт.

*Основна частина.* Встановлено [2], що один повний цикл руху кульки у підрешітному просторі складається з чотирьох етапів:

- удар об решето;
- опускання в полі сил тяжіння;
- удар об прутки;
- підйом до решета.

Вважатимемо, що після усталеного процесу руху кульок кожна з них при підльоті до решета має горизонтальну і вертикальну складові швидкості.

Згідно з припущенням [3] про те, що модуль швидкості кульки  $v$  безпосередньо перед ударом об решето є випадковою величиною, що описується стаціонарною функцією з щільністю розподілу  $f(v)$ , яка залежить від таких параметрів: швидкості кульки на початку руху, кута відхилення швидкості перед ударом об решето  $\alpha$ , зміщення кульки відносно прутка  $\delta$  та фази коливання  $\tau$  у момент зіткнення кульки з прутком [2] (рис. 1).



1 – сортувальне решето; 2 – гумова кулька; 3 – прутки відбивного решета

Рис.1. Схема руху кульки у підрешітному просторі.

Позначимо  $R(v_I, v_0)$  – щільність розподілу швидкості  $v_I$  в кінці циклу при умові, що спочатку циклу вона дорівнювала точно  $v_0$ .

Розіб'ємо інтервал зміни швидкості  $v_0 \in [0; +\infty)$  на послідовність інтервалів:

$$\{[v_{0,i}, v_{0,i+1}]\},$$

де  $\lim_{i \rightarrow \infty} v_{0,i} = \infty$ .

Ймовірність того, що швидкість у кінці циклу знаходиться у межах  $[v_I; v_I + \Delta v_I]$  дорівнює [4]:

$$P([v_I; v_I + \Delta v_I]) = \sum_{i=0}^{\infty} P_{v_0 \in [v_{0,i}; v_{0,i+1}]}([v_I; v_I + \Delta v_I]).$$

Здійснивши граничні переходи  $\max_i |v_{0,i+1} - v_{0,i}| \rightarrow 0$  та  $\Delta v_I \rightarrow 0$  отримаємо [5]:

$$\begin{aligned} P([v_I; v_I + \Delta v_I]) &\rightarrow f(v_I) \Delta v_I, \\ P_{v_0 \in [v_{0,i}; v_{0,i+1}]}([v_I; v_I + \Delta v_I]) &\rightarrow f(v_{0,i}) R(v_{0,i}, v_I) \Delta v_{0,i} \Delta v_I, \\ \sum_{i=0}^{\infty} P_{v_0 \in [v_{0,i}; v_{0,i+1}]}([v_I; v_I + \Delta v_I]) &\rightarrow \Delta v_I \int_0^{\infty} R(v_I, v_0) f(v_0) dv_0. \end{aligned}$$

Для знаходження функції розподілу  $f(v)$  [3], досить відмітити, що вона задовольняє наступному інтегральному рівнянню типу Фредгольма:

$$f(v_I) = \int_0^{+\infty} R(v_I, v_0) f(v_0) dv_0. \quad (1)$$

Крім того, в силу свого власного визначення [6], вона задовольняє умові нормування:

$$\int_0^{+\infty} f(v_0) dv_0 = 1. \quad (2)$$

Нехай, швидкість кульки на початку циклу  $v_I$  дорівнює  $v_0$ . Обчислимо ймовірність  $P([v_I; v_I + \Delta v_I])$  того, що наприкінці повного циклу значення швидкості буде знаходитися у межах  $[v_I; v_I + \Delta v_I]$ , де  $\Delta v_I$  – досить мале.

Прийmemo, що кут руху кульки дорівнює  $\alpha$ . Позначимо відповідну умовну ймовірність  $P_\alpha([v_I; v_I + \Delta v_I])$ .

Згідно з тим, що зміщення кульки відносно прутка  $\delta$  є стохастичною величиною, що розподілена рівномірно на відрізку  $[0;t/2]$ , а фаза коливання  $\tau$  у момент зіткнення кульки з прутком є стохастичною величиною, що розподілена рівномірно на відрізку  $[0;2\pi/\omega]$ , ймовірність попадання точки з координатами  $(\delta, \tau)$  у підмножину з  $U_\delta \times U_\tau$  прямо пропорційна площі цієї підмножини. Причому  $U_\delta = [-t/2; t/2]$ ,  $U_\tau = [0; 2\pi/\omega]$ .

Відносно до перетворення, яким задається швидкість кульки після повного циклу руху у під решітному просторі при фіксованих  $v_0$ , і  $\alpha$ :

$$v_I = \sqrt{v_{Ix}^2 + v_{Iy}^2} = F(v_0, \alpha, \delta, \tau) \quad (3)$$

Ймовірність  $P_\alpha([v_I; v_I + \Delta v_I])$  дорівнює відношенню площі  $S_{pr}(v_I; v_I + \Delta v_I)$  прообразу відрізка  $[v_I; v_I + \Delta v_I]$  до площі підмножини  $U \in U_\delta \times U_\tau$  усіх можливих значень параметрів  $(\delta, \tau)$ .

Розіб'ємо множину значень  $\tau \in U_\tau$  точками

$$\tau_0 = 0 < \tau_1 < \dots < \tau_{N_2} = \pi / \omega .$$

Кожній з цих точок  $\tau_j$  можна зіставити у відповідність множину точок  $\{\delta_{ij}\}$  (можливо, пусту) таку, що:

$$F(v_0, \alpha, \delta_{ij}, \tau_j) = v_I,$$

тобто, кожній  $\tau_j$  відповідає деяка множина гілок  $\{H_i(v_0, \alpha, v_I, \tau)\}$  перетворення, зворотного до (3) виду відносно аргументу  $\delta$ , які є визначеними в околі точки  $v_I$ . Так як (3) є майже всюди диференційованим перетворенням, то гілки зворотного перетворення також будуть майже всюди диференційованими. Тому:

$$S_{pr}(v_I, v_I + \Delta v_I) = \Delta v_I \sum_j \left( \sum_{i: v_I \in D(H_i)} \left| \frac{\partial H_i(v_0, \alpha, v_I, \tau_j + (\tau_{j+1} - \tau_j)\theta_{ij})}{\partial v_I} \right| \right) (\tau_{j+1} - \tau_j)$$

де  $\theta_{ij}$  - дійсні числа,  $0 < \theta_{ij} < 1$ .

Здійснивши граничний перехід  $N_2 \rightarrow \infty$ ,  $\max_{0 \leq j < N_2} (\tau_{j+1} - \tau_j) \rightarrow 0$ , отримаємо [4]:

$$S_{pr}(v_I, v_I + \Delta v_I) = \Delta v_I \int_{U_\tau} \left( \sum_i \left\{ \begin{array}{l} \left| \frac{\partial}{\partial v_I} H_i(v_0, \alpha, v_I, \tau) \right| \quad v_I \in D(H_i(v_0, \alpha, v_I, \tau)) \\ 0 \quad v_I \notin D(H_i(v_0, \alpha, v_I, \tau)) \end{array} \right. \right) d\tau$$

Для обчислення площі множини  $U$  врахуємо, що зіткнення кульки з розглянутим прутком відбудеться лише у тому випадку, коли

вектор відносної швидкості кульки до удару складатиме тупий кут з вектором зовнішньої нормалі до поверхні прутка, тобто:

1) якщо  $v_{2x} < 0$ :

$$\delta > \frac{d_0 + D}{2} \frac{u_{2y}}{\sqrt{u_{2x}^2 + u_{2y}^2}};$$

2) якщо  $v_{2x} > 0$ :

$$-\delta > \frac{d_0 + D}{2} \frac{u_{2y}}{\sqrt{u_{2x}^2 + u_{2y}^2}}.$$

Таким чином,

$$S(U) = \iint_{U_\delta \times U_\tau} \mu(v_0, \alpha, \delta, \tau) d\tau d\delta,$$

де  $\mu(v_0, \alpha, \delta, \tau)$  – функція, яка визначається як:

$$\mu(v_0, \alpha, \delta, \tau) = (\eta(-u_{2x}) \eta\left(\delta - \frac{d_0 + D}{2} \frac{u_{2y}}{\sqrt{u_{2x}^2 + u_{2y}^2}}\right) + \eta(u_{2x}) \eta\left(-\delta - \frac{d_0 + D}{2} \frac{u_{2y}}{\sqrt{u_{2x}^2 + u_{2y}^2}}\right))$$

де  $\eta(x)$  – функція Хевісайда

$$\eta(x) = \begin{cases} 1, & x > 0 \\ 0, & x \leq 0 \end{cases}.$$

Звідси маємо:

$$P_\alpha([v_1, v_1 + \Delta v_1]) = \Delta v_1 \frac{\int_{U_\tau} \left( \sum_i \begin{cases} \left| \frac{\partial}{\partial v_1} H_i(v_0, \alpha, v_1, \tau) \right| & v_1 \in D(H_i(v_0, \alpha, v_1, \tau)) \\ 0 & v_1 \notin D(H_i(v_0, \alpha, v_1, \tau)) \end{cases} \right) d\tau}{\iint_{U_\delta \times U_\tau} \mu(v_0, \alpha, \delta, \tau) d\tau d\delta}$$

З урахуванням того, що кут  $\alpha$  розподілений за нормальним законом розподілу з параметрами  $3\sigma = \pi/2$ , заданими згідно з [3], щільність його дорівнюватиме:

$$f(\alpha) = \frac{1}{\frac{\pi}{6} \sqrt{2\pi}} e^{-\frac{(\alpha-0)^2}{2(\pi/6)^2}} = \frac{3\sqrt{2}}{\pi^{3/2}} e^{-\frac{18\alpha^2}{\pi^2}}.$$

Ймовірність того, що наприкінці повного циклу значення швидкості буде знаходитися у межах  $[v_1; v_1 + \Delta v_1]$ , дорівнюватиме:

$$P(v_1, v_1 + \Delta v_1) = \Delta v_1 \int_{\frac{\pi}{2}}^{\frac{\pi}{2}} f(\alpha) \frac{\int_{U_\tau} \left( \sum_i \left\{ \left. \frac{\partial}{\partial v_1} H_i(v_0, \alpha, v_1, \tau) \right| \begin{array}{l} v_1 \in D(H_i(v_0, \alpha, v_1, \tau)) \\ v_1 \notin D(H_i(v_0, \alpha, v_1, \tau)) \end{array} \right\} \right) d\tau}{\iint_{U_\delta \times U_\tau} \mu(v_0, \alpha, \delta, \tau) d\tau d\delta} d\alpha$$

З іншого боку,  $P([v_1; v_1 + \Delta v_1]) = R(v_1, v_0) \Delta v_1$ .

Остаточно щільність розподілу величини  $v_1$  після повного циклу за умови, що швидкість на початку циклу дорівнює  $v_0$  визначиться за формулою:

$$R(v_1, v_0) = \int_{\frac{\pi}{2}}^{\frac{\pi}{2}} f(\alpha) \frac{\int_{U_\tau} \left( \sum_i \left\{ \left. \frac{\partial}{\partial v_1} H_i(v_0, \alpha, v_1, \tau) \right| \begin{array}{l} v_1 \in D(H_i(v_0, \alpha, v_1, \tau)) \\ v_1 \notin D(H_i(v_0, \alpha, v_1, \tau)) \end{array} \right\} \right) d\tau}{\iint_{U_\delta \times U_\tau} \mu(v_0, \alpha, \delta, \tau) d\tau d\delta} d\alpha \quad (4)$$

де  $\{H_i\}$  – множина гілок функції, що є оберненою до (3) відносно зміщення  $\delta$ .

*Висновки.* Отримано рівняння, якому задовольняє функція щільності розподілу швидкості кульки при ударі об решето, що у подальшому дозволить розв'язати задачу мінімізації часу вибивання застряглого насіння у кульковому пристрої установки для калібрування насіння.

Література:

1. Ридный В.Ф. Определение параметров шариковых очистителей плоских решет, качающихся в горизонтальной плоскости / В.Ф. Ридный // Повышение эффективности и качества работы вибрационных семяочистительных машин; МИИСП. – М.; 1981. – С. 55-57

2. Бондаренко Л.Ю. Визначення залежностей зміни швидкості руху кульки у підрешітному просторі при калібруванні кісточок плодкових культур / Л.Ю. Бондаренко, О.Г. Караєв // Науковий вісник Таврійського державного агротехнологічного університету. – Мелітополь, 2011. – Вип. 1, т.2. – С. 70-76.

3. Бондаренко Л.Ю. Обґрунтування параметрів кулькових очисників ударної дії при калібруванні насіння плодкових кісточкових культур / Л.Ю. Бондаренко, В. В. Кузьмін // Науковий вісник Таврійського державного агротехнологічного університету. – Мелітополь, 2011. – Вип. 1, т.1. – С. 173-180.



4. *Калиткин Н.Н.* Численные методы / Н.Н. Калиткин.– М.: Наука, 1978.– 512 с

5. *Фихтенгольц Г.М.* Курс дифференциального и интегрального исчисления / Г.М. Фихтенгольц. – М.: Наука, 1966. – Т.І, II. – 800 с.

6. *Гмурман В.Е.* Теория вероятностей и математическая статистика: учеб. пособие для вузов / В.Е. Гмурман. – М.: Высшая школа, 1977. – 479 с.

## **ОПРЕДЕЛЕНИЕ ПЛОТНОСТИ РАСПРЕДЕЛЕНИЯ СКОРОСТИ ШАРИКА В ОЧИСТИТЕЛЬНОМ УСТРОЙСТВЕ УСТАНОВКИ ДЛЯ КАЛИБРОВАНИЯ СЕМЯН**

Л.Ю. Бондаренко, В.В. Кузьминов

*Аннотация* - получено интегральное уравнение, которому удовлетворяет функция плотности распределения скорости шарика около поверхности решета в шариковом очистителе решет установки для калибрования семян. Указано дополнительное условие, которому должна удовлетворять функция распределения скорости шарика.

## **DETERMINATION OF CLOSENESS OF DISTRIBUTING OF SPEED OF BALL IN CLEANSING DEVICE OF ARRANGEMENT FOR CALIBRATION OF SEEDS**

L. Bondarenko, V. Kuzminov

### *Summary*

Integral equalization which the function of closeness of distributing of speed of ball satisfies near the surface of sieve in the ball-shaped purifier of sieves of arrangement calibration of seed is got. An additional condition which the function of distributing of speed of ball must satisfy is indicated.

УДК 631.563.4

## АНАЛІЗ ОБЛАДНАННЯ ДЛЯ ПЕРЕМІШУВАННЯ РІДКИХ КОМПОНЕНТІВ

Самойчук К.О., к.т.н.,

Полудненко О.В., асистент

*Таврійський державний агротехнологічний університет*

Тел.: (0619) 42-13-06

**Анотація** - у статті проведено аналіз пристроїв та установок призначених для перемішування рідких компонентів, розглянуто конструкції мішалок, наведено приклади апаратів для змішування без мішалок і приклади нині існуючих установок безперервної дії.

**Ключові слова** – перемішування, апарати з мішалками, установки для перемішування, апарати безперервної дії без мішалок.

*Постановка проблеми.* Сучасні сільськогосподарські підприємства, підприємства харчової, легкої, хімічної та інших галузей промисловості широко застосовують у виробництві товарів народного споживання різноманітні за своєю рецептурою суміші, що складаються з багатьох компонентів. Приготування цих сумішей найчастіше здійснюється в апаратах з мішалками. Поряд з цим використовується перемішування газом або паром, циркуляцією рідини, вібраційне або пульсаційне перемішування.

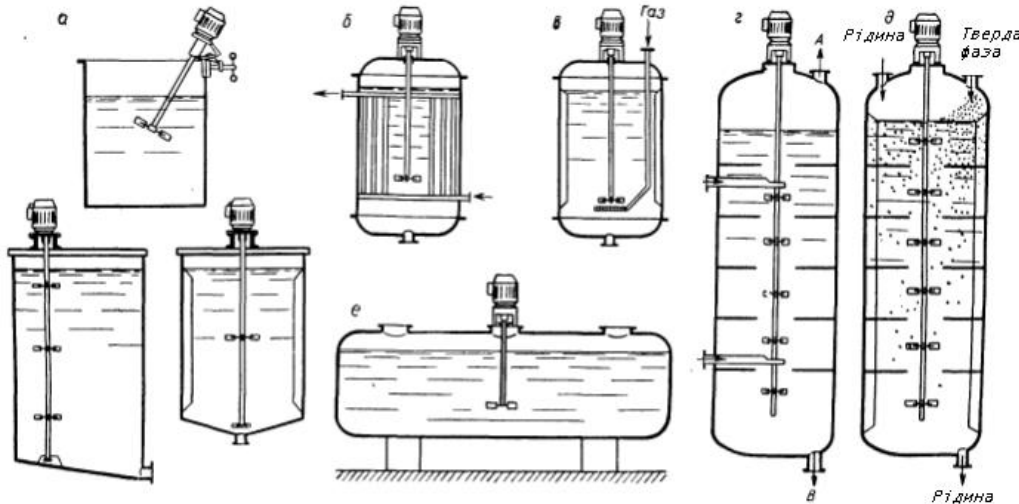
Кожен з перерахованих типів перемішувачих пристроїв має свої специфічні переваги і недоліки і певну область застосування.

*Аналіз останніх досліджень.* Метою перемішування є:

- прискорення перебігу хімічних реакцій чи процесів,
- забезпечення рівномірного розподілу твердих частинок в рідині,
- забезпечення рівномірного розподілу рідини в рідині,
- інтенсифікація нагріву або охолодження,
- забезпечення стабільної температури по всій рідині.

*Формулювання мети та задач дослідження.* Мета досліджень полягає в аналізі існуючих конструкцій апаратів для змішування з метою виділення найбільш перспективних конструкцій.

*Основна частина.* Механічне перемішування здійснюється в апаратах із загальною назвою «апарати з мішалками» (рис. 1): відкриті – для процесів, що протікають без тиску, закриті – для процесів, що протікають під тиском та у вакуумі.



а- підготовчі ємності з перемішувачем; б- апарат з мішалкою і теплообмінником, в- апарат з мішалкою для системи газ-рідина, е- горизонтальна ємність з мішалкою; колони з мішалками для безперервних процесів: г- екстракційна колона, д- колона для розчину твердого тіла

Рис.1. Різні види апаратів з мішалками.

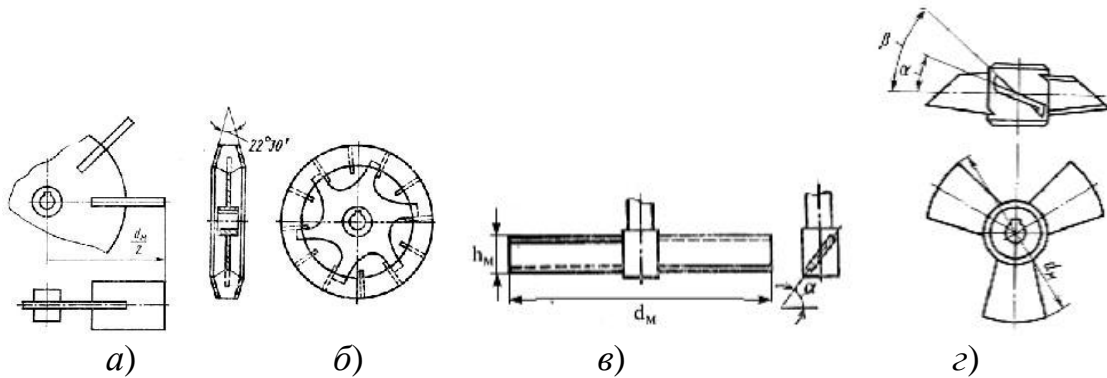
Існує багато конструкцій перемішувачів, але найбільш поширені механічні мішалки з обертальним рухом перемішувачів.

У даний час відомо багато конструктивних різновидів апаратів з мішалками. Конструкція мішалки відіграє найважливішу роль в роботі апарату для перемішування, тип посудини також може істотно вплинути на його роботу.

Мішалки в загальному випадку поділяються на швидкохідні та тихохідні.

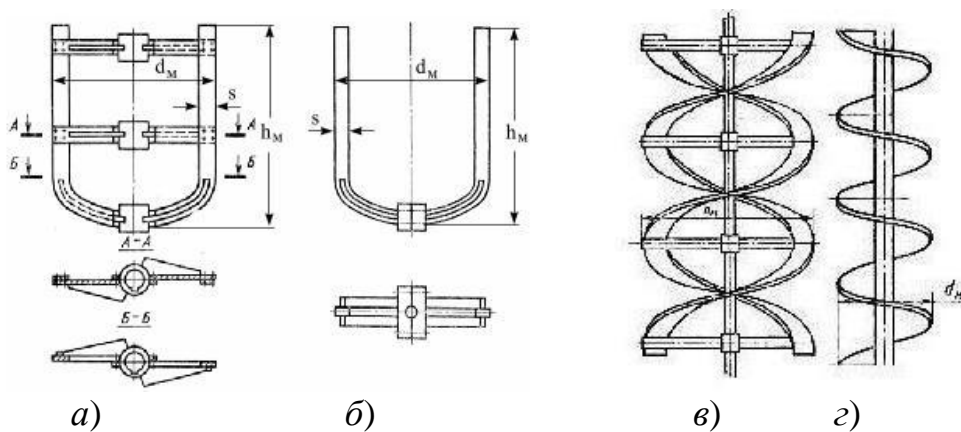
До швидкохідних мішалок (рис. 2) відносять пропелерні і турбінні мішалки різних типів, а також спеціальні типи мішалок, наприклад, дискові, лопатеві. Ці мішалки залежно від форми лопаток (лопатей) і способу їх встановлення можуть створювати радіальний, осьовий і радіально-осьовий потоки рідини.

До тихохідних мішалок (рис. 3) відносять якірні та рамні мішалки. Вони створюють головним чином окружний потік рідини (рідина обертається навколо осі апарату). У цю групу входять також шнекові та стрічкові мішалки.



а – турбінна відкрита; б – турбінна закрита; в – лопатева;  
г – пропелерна.

Рис.2. Швидкохідні мішалки.



а – рамна; б – якірна; в – стрічкова; г – шнекова.

Рис.3. Тихохідні мішалки.

У сучасному виробництві все більшої актуальності набувають апарати безперервної дії. Такі апарати (крім апаратів відносно малих габаритів) відрізняються простотою конструкції, легкістю обслуговування і можуть бути підключені до діючих систем трубопроводів. Їх перевагою є легкість автоматичного регулювання відповідно до вимог технологічних процесів.

Характерним для останніх конструктивних рішень є відмова від застосування мішалок. Замість них використовуються пристрої, в яких перемішування здійснюється за рахунок кінетичної енергії потоків рідин. Процес перемішування відбувається у відповідній камері, завдяки турбулентності потоків рідин, що підводяться. Як приклад можна назвати звичайний інжектор (рис. 4). Ці апарати застосовуються також для створення емульсій в екстракторах.

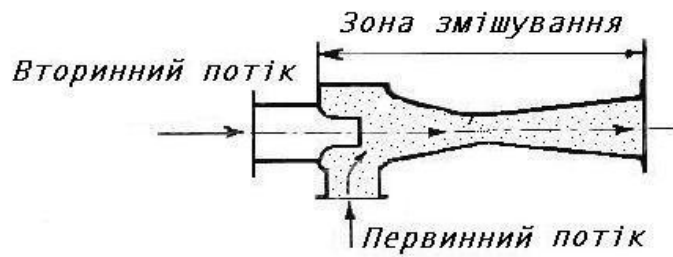


Рис.4. Інжектор для перемішування пари з рідиною.

На рис. 5 представлений інший апарат розглянутого типу - циклонний апарат, вперше випущений фірмою "Ashbrook corporation" однак з енергетичної точки зору ці апарати менш економічні ніж механічні мішалки, що зумовлено великими опорами течії рідини.

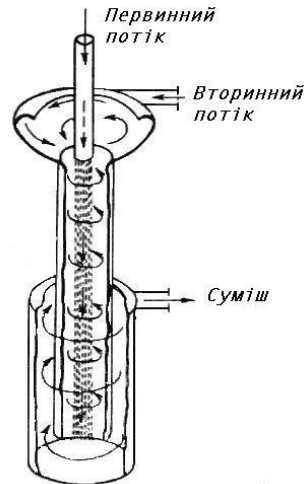


Рис.5. Циклонний апарат.



Рис.6. Установка УСЖ-01М.

Установка УСЖ – 01М для серійного виробництва автомобільних бензинів і дизельних палив марки УСЖ – 01М (рис. 6) виготовляється в Україні, застосовується на нафтобазах і нафтопереробних заводах.

УСЖ – 01М може експлуатуватися як у приміщеннях, так і на відкритих майданчиках під навісом. Конструкція установки забезпечує безпечну роботу на об'єктах підвищеної небезпеки.

Робота установки УСЖ – 01М заснована на принципі інжекції в дозаторі і принципі механічного подрібнення часточок до 4 мкм у змішувачі. Подрібнення досягається шляхом гідроудару, а змішування – за рахунок високочастотних коливань.

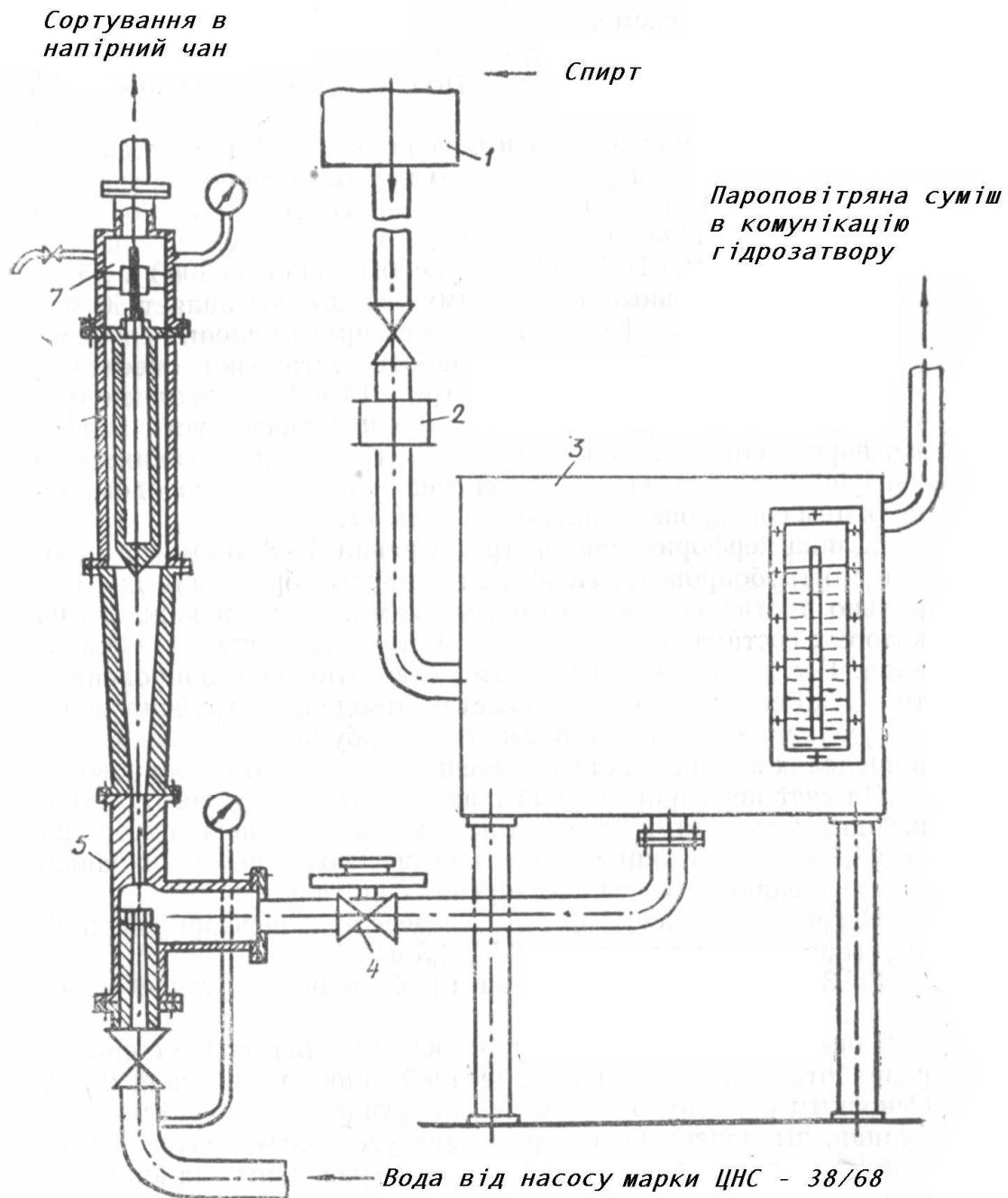
Установка забезпечує ретельне змішування компонентів суміші. На відміну від компаундування в резервуарі, при змішуванні на установці достатньо одноразового проходження компонентів через установку. Також при компаундуванні в резервуарі компонентів, які погано змішуються, спостерігається розшарування на складові через місяць зберігання, а при змішуванні на установці стійкість тих самих сумішей зберігається протягом півроку і більше. Також отримуємо додаткові переваги:

- оптимальне використання резервуарного парку, що є у наявності;
- можливість подачі готової продукції від установки безпосередньо на відвантаження;
- жорстке дотримання якісних показників продукту від початку до кінця робочого циклу змішувача;
- економія за рахунок відмови від практики завищення якості продукції, що випускається;
- стабільна і планована якість готової продукції.

Установка Полтавського лікєро-горілчаного заводу (рис. 7) проста у виготовленні і обслуговуванні, малогабаритна, герметизована, поліпшує умови праці в сортувальному відділенні заводу. Знижує втрати спирту у виробництві. При безперервному способі приготування сортування спирт і вода із резервуара постійного рівня надходять у змішувач.

Регулювання концентрації спирту у змішувачі здійснюється за рахунок зміни подачі води. Введення розчину інгредієнтів здійснюється у потік води перед надходженням у змішувач.

У змішувачі в результаті зустрічного руху струменів утворюється необхідна турбулентність, що забезпечує швидке перемішування компонентів. Швидкість подачі спирту і води контролюється витратомірами, концентрація спирту – проточним вимірювачем щільності.



1- мірник спирту; 2- оглядовий ліхтар; 3- бак постійного рівня; 4- регулюючий вентиль для подачі спирту; 5- інжектор; 6- додаткова камера змішування; 7- зворотній клапан

Рис.7. Інжекційна установка Полтавського лікєро-горілчаного заводу для виготовлення сортування в потоці.

У наш час в Україні великим попитом користуються безалкогольні напої. На підприємствах з їх виготовлення у переважній більшості використовуються апарати з мішалками періодичної дії.

При підборі перемішувачів чи способу

перемішування використовуються наступні основні поняття.

Ступінь перемішування або ступінь взаємного розподілу двох або більше речовин або рідин після закінчення перемішування всієї системи. Ступінь перемішування, іноді звана показником однорідності, визначається дослідним шляхом на підставі взятих проб і використовується для визначення ефективності перемішування.

Інтенсивність перемішування, що виражається за допомогою певних величин, таких як частота обертання мішалки, потужність, що витрачається на перемішування, приведена до одиниці об'єму або густини продукту. На практиці інтенсивність перемішування визначається часом досягнення конкретного технологічного результату, тобто рівномірності перемішування.

Ефективність перемішування, обумовлена можливістю досягнення необхідної якості перемішування за найкоротший час і з мінімальними витратами енергії. Таким чином з двох апаратів з мішалками більш ефективно працює той, в якому результат досягається з найменшими витратами енергії.

На жаль до цих пір немає універсального критерію або методу, що дозволяє вибрати відповідну мішалку для конкретного процесу. Тому для найбільш правильного вибору типу перемішувачих пристроїв необхідно керуватися досвідом та результатами лабораторних випробувань.

*Висновки.* Апарати з мішалками широко застосовуються у різних галузях виробництва. Процеси перемішування в таких апаратах є достатньо добре вивченими, відомо багато різноманітних конструкцій апаратів з мішалками; розроблено технологічні процеси з їх виготовлення і налагоджено їх виробництво. Поряд з цими явними перевагами апарати з мішалками мають і значні недоліки: для досягнення одного і того ж технологічного ефекту в апаратах з мішалками витрачається більше часу і енергії на перемішування ніж в апаратах безперервної дії. За даними фірми "In line mixers", наприклад, у разі перемішування паперової маси в звичайному апараті потужністю 110 кВт досягнутий технологічний ефект був таким же, як в апараті безперервної дії потужністю 22 кВт. Якщо у звичайних апаратах час перебування обчислюється в хвилинах, то в апаратах безперервної дії - в секундах. Ступінь і ефективність перемішування тут дуже високі внаслідок підведення значних потужностей до невеликого об'єму.

Таким чином, вивчення процесів перемішування в апаратах без мішалок є актуальним напрямком наукових досліджень.

Якщо говорити про безалкогольні напої (випуск яких в Україні має величезні масштаби), то впровадження у виробництво апаратів і установок безперервної дії без мішалок дозволить не тільки скоротити



час на виготовлення продукції, але і суттєво знизити собівартість продукції за рахунок зниження енергоємності процесу.

Література:

1. *Зеленский Н.П.* Исследование и обоснование основных параметров смесителя непрерывного действия для приготовления увлажнённых мешанок: автореф. дис. На здобуття наук. Ступеня канд. техн. наук : спец. 05.18.12 / Н.П. Зеленский; УСХА – Киев 1968 – 28 с.

2. *Стренк Ф.* Перемешивание и аппараты с мешалками / Ф. Стренк. Пер. с польск. под ред. И.А. Щупляка. Ленинград, Химия, 1975. 384 с.

3. Вітчизняне обладнання для вітчизняної харчової промисловості // Новини агротехніки. – 2000 - №2.с.32 – 33

## **АНАЛИЗ ОБОРУДОВАНИЯ ДЛЯ ПЕРЕМЕШИВАНИЯ ЖИДКИХ КОМПОНЕНТОВ**

Самойчук К.О., Полудненко О.В.

**Анотація - в статті проведено аналіз пристроїв і установок призначених для перемішування рідких компонентів, розглянуті конструкції мішалок, наведено приклади пристроїв для змішування без мішалок і приклади наявних установок неперервного дії.**

## **ANALYSIS OF EQUIPMENT FOR INTERFUSION OF LIQUID COMPONENTS**

K. Samoichuk, O. Polydnenko

### *Summary*

**The analysis of devices and options of the liquid components intended for interfusion is conducted in the article, the constructions of mixers are considered, examples of vehicles for mixing without mixers and examples of presently existent options of continuous action are made.**

УДК 665.3.061.3

## **УЗАГАЛЬНЕННЯ БАЗИ ЕКСПЕРИМЕНТАЛЬНИХ ДАНИХ ПРИ ЕКСТРАГУВАННІ РОСЛИННОЇ СИРОВИНИ В ЕЛЕКТРОМАГНІТНОМУ ПОЛІ**

Буйвол С.М., аспірант,

Бурдо О.Г., д.т.н.

*ОНАХТ (Одеська національна академія харчових технологій), м.Одеса*

Тел.: (093) 403-24-43

***Анотація*** – побудована математична модель процесу екстрагування із рослинної сировини. На конкретному прикладі показаний механізм застосування цієї моделі.

***Ключові слова*** – математична модель, процес екстрагування, число Шервуда, число Шмідта, число енергетичної дії, гідромодуль.

*Постановка проблеми.* Препарати природного походження (лікарська рослинна сировина), сумарні препарати (настойки, екстракти), очищені препарати, а також біологічно активні добавки на основі біологічно активних речовин з рослинної сировини [1, 2] в останній час все більше цікавлять людей та лікарів для лікування або профілактики різних хронічних захворювань [3], що призводить до підвищення попиту на лікарські рослини та лікарські препарати на основі біологічно активних речовин, виділених із рослинної сировини. Тому разом з пошуком нових лікарських рослин повинні удосконалюватися технології отримання екстракційних препаратів та розвиватися ресурсозберігаючі технології комплексної переробки рослинної сировини.

Для удосконалення та розробки оптимальної технології отримання екстракційних препаратів потрібно розробити теоретичні заходи описання процесу екстрагування біологічно активних речовин із рослинної сировини. Якщо система описується великою кількістю факторів, які характеризують швидкість проведення процесу, то доцільно залучати методи математичного моделювання для прогнозування оптимальних умов проведення екстракції.

*Аналіз останніх досліджень.* Проведені дослідження з вибору режимів процесу екстрагування для рослинної сировини під впливом НВЧ поля [4].

*Постановка завдання.* Метою роботи є узагальнення бази експериментальних даних та розробка математичної моделі процесу екстрагування розчинних речовин з насіння амаранту під дією електромагнітного поля. Об'єктом дослідження являвся екстракт масла амаранту, отриманий обробкою НВЧ поля. В якості екстрагенту використовували гексан, спирт, нефрас.

*Основний матеріал досліджень.* Отримати структуру рівняння в узагальнених перемінних для розрахунку гідравлічних і гідродинамічних опорів і відповідних коефіцієнтів переносу можливе, використовуючи метод аналізу розмірностей. [5,6]. Для цього необхідно скористатися загальними принципами даного методу моделювання, що дозволяє встановити структуру рівняння для розрахунку коефіцієнту масовіддачі при комбінованому протіканні процесів екстрагування.

В загальному випадку вплив на величину коефіцієнту масовіддачі  $\beta$  мають розмір частинок, густина потоку, в'язкість потоку, коефіцієнт дифузії.

Функціональну залежність загального виду можна записати у вигляді:

$$\beta = f(d, \rho, \mu, D, r, N, \Delta C, g, G_{пр}, G_{роз})$$

Список перерахованих параметрів представлений в таблиці 1.1. Всі параметри містять лише три основні розмірності: довжину (м), масу (кг) і час (с). Використовуючи метод аналізу розмірностей, замінимо невідому функцію залежністю між числами подібності. В даному випадку число перемінних  $n = 11$ , число їх одиниць вимірювання  $m = 3$ . Тоді, відповідно  $\pi$  – теоремі, число безрозмірних комплексів, які описують процес, дорівнює  $n - m = 8$

Таблиця 1 – Список параметрів

Параметр	Символ	Розмірність
Середній коефіцієнт масовіддачі	$\beta$	$m \cdot c^{-1}$
Розмір частинки, яку піддають екстрагуванню	$d$	$m$
Середня густина потоку	$\rho$	$kg \cdot m^{-3}$
Середня в'язкість потоку	$\mu$	$kg \cdot m^{-1} \cdot c^{-1}$
Коефіцієнт дифузії	$D$	$m^2 \cdot c^{-1}$
Теплота пароутворення	$r$	$m^2 \cdot c^{-2}$
Потужність мікрохвильового поля	$N$	$kg \cdot m^2 \cdot c^{-3}$
Різниця концентрацій	$\Delta C$	$kg \cdot m^{-3}$
Гравітаційна постійна	$g$	$m \cdot c^{-2}$
Маса продукту	$G_{пр}$	$kg \cdot c^{-1}$
Маса розчинника	$G_{роз}$	$kg \cdot c^{-1}$

Наведемо вихідну функцію в степеневому виді:

$$\beta = Ad^a \rho^b \mu^c D^e r^f N^g \Delta C^h g^i G_{np}^j G_{poz}^k \quad (1)$$

Складаємо рівняння розмірностей

$$\frac{M}{c} = (M)^a \cdot \left(\frac{K\Gamma}{M^3}\right)^b \cdot \left(\frac{K\Gamma}{M \cdot c}\right)^c \cdot \left(\frac{M^2}{c}\right)^e \cdot \left(\frac{M^2}{c^2}\right)^f \cdot \left(\frac{K\Gamma \cdot M^2}{c^3}\right)^g \cdot \left(\frac{K\Gamma}{M^3}\right)^h \cdot \left(\frac{M}{c^2}\right)^i \cdot \left(\frac{K\Gamma}{c}\right)^j \cdot \left(\frac{K\Gamma}{c}\right)^k$$

Для рівняння матриця розмірностей має вид:

Таблиця 2 – Матриця розмірностей

	a	b	c	e	f	g	h	i	j	k
M	1	-3	-1	2	2	2	-3	1		
KГ		1	1			1	1		1	1
c			-1	-1	-2	-3		-2	-1	-1

Складемо систему рівнянь для основних одиниць

$$\begin{array}{l|l} \text{M} & 1 = a - 3b - c + 2e + 2f + 2g - 3h + i \\ \text{K} & 0 = b + c + g + h + j + k \\ \text{Г} & \\ \text{c} & -1 = -c - e + 2f - 3g - 2i - j - k \end{array}$$

Перепишемо рівняння (1) в наступному виді:

$$\beta = Ad^{-1+2f+g+3i-j-k} \rho^{-1+e+2f+2g+2i-h} \mu^{1-e-2f-3g-2i-j-k} D^e r^f N^g \Delta C^h g^i G_{np}^j G_{poz}^k$$

Згрупуємо окремі величини, отримаємо співвідношення:

$$\frac{\beta d \rho}{\mu} = A \cdot \left(\frac{\mu}{D \cdot \rho}\right)^{-e} \cdot \left(\frac{d^2 \cdot r \cdot \rho^2}{\mu^2}\right)^f \cdot \left(\frac{N \cdot d \cdot \rho^2}{\mu^3}\right)^g \cdot \left(\frac{\Delta C}{\rho}\right)^h \cdot \left(\frac{g \cdot d^3 \cdot \rho^2}{\mu^2}\right)^i \cdot \left(\frac{G_{np}}{d \cdot \mu}\right)^j \cdot \left(\frac{G_{poz}}{d \cdot \mu}\right)^k$$

Комплекси, отримані в рівнянні використовуємо для пошуку комбінацій, які дають структуру рівняння в узагальнених перемінних.

$$\text{Групи } \frac{\beta d \rho}{\mu} \text{ и } \frac{\mu}{D \cdot \rho} \text{ дають число Шервуда } Sh = \frac{\beta d}{D}$$

Відповідно

$$\left(\frac{\Delta C}{\rho}\right)^h \cdot \left(\frac{g \cdot d^3 \cdot \rho^2}{\mu^2}\right)^i = \frac{g \cdot d^3 \cdot \Delta C \cdot \rho}{\mu^2} = Gr \text{ (число Грасгофа).}$$

Для врахування впливу мікрохвильового поля пропонується новий безрозмірний комплекс, який отриманий в результаті наступної комбінації:

$$\left(\frac{\mu^2}{d^2 \cdot r \cdot \rho^2}\right)^{-f} \cdot \left(\frac{N \cdot d \cdot \rho^2}{\mu^3}\right)^g = \frac{N}{\mu \cdot d \cdot r} = Bu \text{ (число енергетичної дії).}$$

Число енергетичної дії показує відношення між енергією випромінювання і тією енергією, яка необхідна для перетворення в пар всього розчину, який проходить через екстрактор [7]. Чим більше число  $Bu$ , тим більше утворення парової фази, інтенсивніше

насичення екстрагенту з глибини капілярів, більше турбулізація пограничного шару.

$$\text{Комплекс} \cdot \left( \frac{G_{np}}{d \cdot \mu} \right)^j \cdot \left( \frac{d \cdot \mu}{G_{роз}} \right)^{-k} = \left( \frac{G_{np}}{G_{роз}} \right) = \Gamma \quad \epsilon \quad \text{безрозмірним} \quad \text{і}$$

враховує гідромодуль (співвідношення рідкої і твердої фаз).

Таким чином, через числа подібності отримаємо

$$Sh = A \cdot Sc^n \cdot \Gamma^m \cdot Bu^k,$$

де  $Sc$  – число Шмідта.

В умовах суттєвої дії електромагнітного поля, гідродинамічна ситуація в екстракторі визначається числом  $Bu$ , тому впливом числа  $Gr$  можна знехтувати.

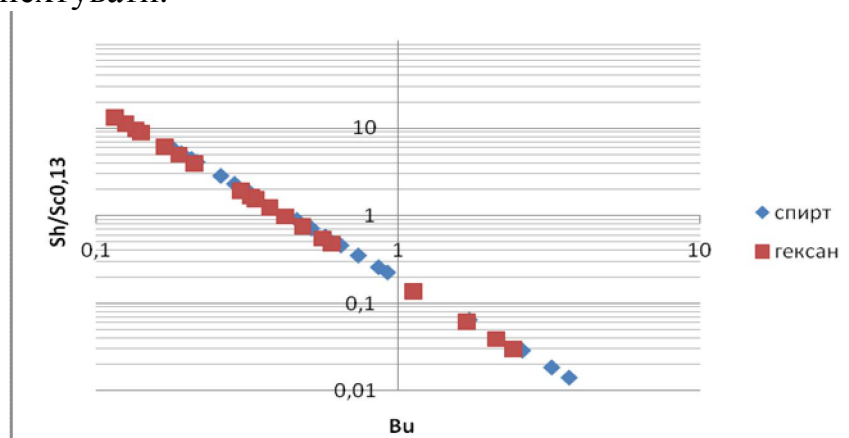


Рис.1. Узагальнення експериментальних даних.

Обробка масиву експериментальних даних дозволяє рекомендувати для розрахунку інтенсивності масопереносу при екстрагуванні з рослинної сировини в умовах дії електромагнітного поля наступне співвідношення:

$$Sh = 0,96 \cdot Sc^{0,13} \cdot \Gamma^{0,2} \cdot Bu^{0,48} \quad (2)$$

Похибка розрахунку по співвідношенню (2) в межах 9,5 %.

**Висновки.** На основі комплексу експериментального моделювання можна зробити наступні висновки:

1. Експериментальні дослідження дозволили визначити: значення максимальних концентрацій розчинних речовин в твердій та рідкій фазах.

2. Встановлено, що максимальну кількість розчинних речовин, яку можна вилучити з твердої фази за рахунок дії електромагнітного поля, складає 18,5 %.

3. Дослідження режимів екстрагування дозволили встановити вплив температури екстрагенту, розмір подрібненого насіння амаранту, співвідношення рідкої і твердої фаз, характер енергопідводу на кінетику екстрагування.

## Література:

1. Arora A., Nair M.G., Strasburg G.M. // Free Radic. Biol. Ved. – 1998. – Vol. 24, №9. – P.1355-1363.
2. Brisking D.P. // Plant Physiol. – 2000. – №124. – P.507-514.
3. Caedcke F. Herbal medicinal products scientific and regulatory basis for development, quality assurance and marketing authorization / F.Gaedcke, B.Steinhoff, H.Blasius. – Stuttgart: Medpharm, Scientific publishers, 2003. – 177 p.
4. Бурдо О.Г. Екстрагування олії з насіння амаранту в електромагнітному полі. / О.Г. Бурдо, П.І. Светлічний, С.М. Буйвол Микроволновые технологии в народном хозяйстве. Внедрение. Проблемы. Перспективы: Вып 7-8. Редактор – академик МВИ Калинин Л.Г. Министерство агрополитики Украины, Южный филиал отделения промышленной радиоэлектроники МАИ; Киев – Одесса, 2009 г., с. 33.
5. Кафаров В.В. Основы массопередачи / В.В. Кафаров. - М.: Высшая школа, 1982. - 655 с.
6. Гухман А.А. Применение теории подобия к исследованию процессов тепло- и массообмена / А.А. Гухман. - М.: Энергия, 1974. 328 с.
7. Терзиев В.Г. Интенсификация массопереноса при производстве крепких напитков: Автореф. дис. канд. техн. наук. - О., 2000.

## **ОБОБЩЕНИЕ БАЗЫ ЭКСПЕРИМЕНТАЛЬНЫХ ДАННЫХ ПРИ ЭКСТРАГИРОВАНИИ РАСТИТЕЛЬНОГО СЫРЬЯ В ЭЛЕКТРОМАГНИТНОМ ПОЛЕ**

Буйвол С.М., Бурдо О.Г.

**Аннотация – построена математическая модель процесса экстрагирования из растительного сырья. На конкретном примере показан механизм применения этой модели.**

## **GENERALIZATION OF THE VEGETABLE RAW ELECTROMAGNETIC FIELD EXPERIMENTAL DATA BASE**

S. Buivol., O. Burdo

### *Summary*

**A mathematical model of extracting from plant raw material process was defined. A mechanism of this model using was demonstrated by the specific example.**

УДК 641.5:641.542.3

## ДОСЛІДЖЕННЯ ЕЛЕКТРОДНОГО СПОСОБУ ПАРООУТВОРЕННЯ

Терешкін О.Г., к.т.н.,

Дуб В.В., к.т.н.,

Балик О.В., аспірант

*Харківський державний університет харчування та торгівлі*

Тел. (057) 349-45-56

**Анотація** – дану роботу присвячено дослідженню процесу пароутворення в електродних парогенераторах.

**Ключові слова** – електродний парогенератор, пароутворення, електроди, потужність, коефіцієнт заповнення.

*Постановка проблеми у загальному вигляді.* Серед процесів обробки продуктів харчування одним з найбільш важливих є процес теплової обробки. В процесі приготування продуктів харчування значна частина енергії іде на процес пароутворення, який сприяє нагріву конструкції стравоварильного устаткування та доведенню страв до готовності. В зв'язку з цим виникає питання про визначення ефективного способу пароутворення, що відіграє важливу роль в економіці виробництва харчових продуктів. Забезпечити парою виробничий цех, як і будь-який інший об'єкт, можна двома способами: скористатися послугами централізованої теплової мережі або обладнати підприємство автономним парогенератором. Недоліки обох способів очевидні: у першому випадку підприємству доведеться оплачувати послуги постачальника й обслуговування паропроводу (при цьому подача пари може бути нестабільною, а її якість – не відповідати технологічним вимогам); у другому – покупка, установка й експлуатація власного парогенератора вимагатимуть відповідних витрат. Дані витрати можна мінімізувати, підбравши парогенератор, що точно відповідає потребам того або іншого підприємства. Далеко не скрізь необхідно встановлювати агрегати продуктивністю тонни пари на годину, так і в залежності від його призначення якість необхідної пари може бути різною.

На даний час існує велика кількість парогенеруючих пристроїв, залежно від виду палива, яке використовується їх можна розділити на такі, що працюють на твердому паливі (торф, дрова, вугілля, відходи

від виробництва деревини), рідкому паливі (мазут, дизельне паливо), природному газі або електроенергії. Необхідно визначитися яке з них найбільш вигідно використати у разі експлуатації парогенеруючого устаткування.

Використання парогенераторів, що працюють на органічних видах палива є неефективним і ускладнює їх експлуатацію, оскільки потребує великих затрат під час виробництва і не завжди якість пари відповідає поставленим вимогам, тому ефективним є застосування парогенераторів, що працюють на електроенергії.

Процес пароутворення постійно вдосконалюється, але залишаються недоліки, які потребують подальших досліджень з метою скорочення витрат електроенергії та матеріалів. Електричний спосіб пароутворення має суттєві переваги у порівнянні з іншими способами. Зниження вартості обладнання, зменшення енерго- та матеріаловитрат, підвищення строку експлуатації устаткування є актуальним в даний час.

*Аналіз останніх досліджень і публікацій.* Парогенератори, як електричні теплові прилади, мають наступні переваги: вони дешевші, ніж парогенератори, що працюють на органічному паливі, екологічно безпечніші, мають менші габарити та масу і є простішими під час установки.

У сучасних електричних парогенераторах використовуються наступні способи нагрівання: теновий, індукційний та електродний. У тенових парогенераторах для кип'ятіння застосовуються трубчасті нагрівальні елементи (тени). Оболонку тенів виготовляють із матеріалів, що не забруднюють воду, наприклад із нержавіючої сталі, що дозволяє одержати досить чисту пару, яку можна використовувати безпосередньо в контакт з продуктами. Ще одна перевага тенових парогенераторів – ефективне нагрівання води будь-якої електропровідності. До основних недоліків таких приладів можна віднести інтенсивне відкладення солей (накипу) на поверхні тенів, що може привести до їх перегорання, збільшення тривалості технологічного процесу та інше. В індукційних парогенераторах вода нагрівається за допомогою високочастотного випромінювання. Відсутність прямого контакту води й нагрівального елемента (випромінювача) дозволяє одержати особливо чисту «медичну» пару. До недоліків цих приладів відносяться їх висока собівартість й рівень енергоспоживання. Тому індукційні парогенератори використовують тільки в тих випадках, коли необхідна пара «медичної» якості. В електродних на відміну від тенових, електроди не можуть перегоріти, і випадання осаду на них є незначним (температура електродів майже не відрізняється від температури води). Крім того, більшість електродних парогенераторів має менші габарити й вартість, на



відміну від теплових аналогічної потужності [1].

Тому виникає необхідність проведення експериментальних досліджень процесу пароутворення електродним способом та їх аналізу.

*Мета та завдання статті.* Метою статті є визначення ефективного способу пароутворення. Під час проведення досліджень враховувались паропродуктивність, енерговитрати, матеріаловитрати, зовнішній вигляд, легкість в експлуатації, екологічна безпека.

*Виклад основного матеріалу дослідження.* З метою визначення ефективного способу пароутворення було проведено аналітичний огляд існуючого устаткування, розглянуто чинники що впливають на ефективність пароутворення. Було визначено, що найменші матеріалозатрати під час виготовлення та енерговитрати під час експлуатації мають електродні парогенератори.

У подальшому, основним завданням було визначення та розробка електродного парогенератора.

Розроблений нами електродний парогенератор містить камеру нагріву, яку виконано у вигляді циліндру, в якій розміщено електроди, нульовий і заземлювальний контакти розташовані на боковій стінці корпусу. Для запобігання утворенню накипу використовується підготовлена вода, яка за допомогою насоса подається із живильної ємності до парогенеруючого вузла через вхідний патрубок. Перед входом до парогенеруючого вузла завдяки встановленому фільтру рідина очищується від домішок, що усуває утворення шламу. Далі рідина омиває фазні електроди. Після під'єднання фазних електродів і нульового контакту до мережі живлення між електродами та нульовим контактом виникає змінне електричне поле, яке викликає нагрів рідини. Готова пара через вихідний патрубок подається до технологічного апарата. Конденсат через конденсатовідвідний патрубок потрапляє в ємність з рідиною.

Запропонований парогенеруючий пристрій складається з парогенеруючого вузла 1, що містить корпус 2 із електродами 3, які закріплені в блоці електродів 9, для подачі рідини та відводу пари розміщені вхідний 5 та вихідний 6 патрубки, нульовий 7 та заземлювальний 8 контакти розміщені на боковій стінці корпусу 2, для запобігання замикання між електродами та стінкою корпусу додатково розміщено ізолятор 4, для подачі рідини з ємності 11 встановлено насос 10. Конденсат із технологічного апарата 13 відводиться за допомогою конденсатовідвідного патрубка 12 та конденсатовідвідного клапана 17. Для запобігання потрапляння в парогенеруючий вузол механічних домішок, які можуть привести до замикання, встановлено фільтр 16. Наповнення ємності підготовленою рідиною здійснюється за допомогою вентиля 14. Вихід

готової пари регулюється вхідним 15 та вихідним 18 вентилями, при чому при відкритому вхідному вентилі вихідний повинен бути постійно відкритим.

Принцип роботи апарата наступний: підготовлена рідина (у випадку коли пара виступає у ролі проміжного теплоносія - суміш дистильованої води та електроліту) поступає в ємність через заливний отвір. Під час відкривання вхідного вентиля рідина насосом із ємності через вхідний патрубок потрапляє в корпус парогенеруючого вузла. Перед входом до парогенеруючого вузла завдяки встановленому фільтру очищується від домішок, що сприяє запобіганню утворення шламу та виникнення замикання. Далі рідина омиває фазні електроди. Під час вмикання живлення між електродами та нульовим контактом виникає змінне електричне поле, яке викликає нагрів рідини. Для запобіганню замикання електродів та для додаткової фіксації, вони додатково ізолюються від корпусу ізолятором. Готова технологічна пара через вихідний патрубок, який перекривається вентилям подається до технологічного апарата. Надлишок рідини та конденсат із технологічного апарата за допомогою клапана для відводу конденсату та патрубк потрапляють в ємність з рідиною.

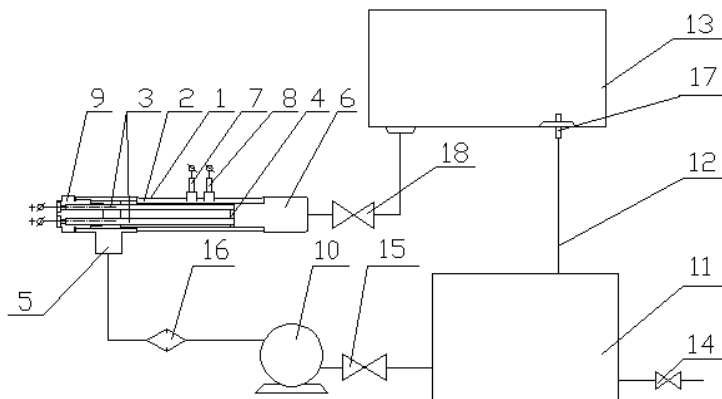


Рис.1. Електродний парогенератор.

На першому етапі експериментальних досліджень було проведено серію експериментів із використанням водопровідної води.

Було визначено, що потужність одного електрода при використанні водопровідної води становить 4-6 кВт, це пояснюється тим, що рідина не повністю омиває електрод. В залежності від коефіцієнта заповнення ( $\phi$ ) варильної ємності стравоварильного котла тривалість виходу на стаціонарний режим змінюється від 25 хв. для  $\phi=0,25$  до 45 хв. для  $\phi=0,75$ .

Дані експериментальних досліджень представлені в таблицях 1-9.

Таблиця 1 – Дані досліджень при використанні 1-го електрода та коефіцієнта заповнення  $\varphi=0,25$  при початковій температурі води  $11^{\circ}\text{C}$ .

	Тривалість, хв									
	5	10	15	20	25	30	35	40	45	50
Температура, $^{\circ}\text{C}$	28	48	65	73	88	91	94	96	98	100
Потужність, кВт	5	5	4,5	5	6	5	5,5	6	5	5

Таблиця 2 – Дані досліджень при використанні 1-го електрода та коефіцієнта заповнення  $\varphi=0,5$  при початковій температурі води  $10^{\circ}\text{C}$ .

	Тривалість, хв												
	5	10	15	20	25	30	35	40	45	50	55	60	65
Температура, $^{\circ}\text{C}$	23	35	46	51	59	67	71	78	83	89	95	97	100
Потужність, кВт	5	5	4,5	5	6	5	5,5	6	5	4,5	5	5,5	6

Таблиця 3 – Дані досліджень при використанні 1-го електрода та коефіцієнта заповнення  $\varphi=0,75$  при початковій температурі води  $11^{\circ}\text{C}$ .

	Тривалість, хв														
	5	10	15	20	25	30	35	40	45	50	55	60	65	70	75
Температура, $^{\circ}\text{C}$	23	35	46	51	59	67	71	78	83	85	89	93	95	97	100
Потужність, кВт	5	5	4,5	5	6	5	5,5	6	5	4,5	5	5,5	4	5	5

Таблиця 4 – Дані досліджень при використанні 2-го електродів та коефіцієнта заповнення  $\varphi=0,25$  при початковій температурі води  $12^{\circ}\text{C}$ .

	Тривалість, хв								
	5	10	15	20	25	30	35	40	
Температура, $^{\circ}\text{C}$	28	48	67	75	86	91	95	100	
Потужність, кВт	8	8,5	8	9,5	11	10	8,5	11	

Таблиця 5 – Дані досліджень при використанні 2-х електродів та коефіцієнта заповнення  $\varphi=0,5$  при початковій температурі води  $11^{\circ}\text{C}$ .

	Тривалість, хв									
	5	10	15	20	25	30	35	40	45	50
Температура, $^{\circ}\text{C}$	22	35	41	49	57	65	77	89	96	100
Потужність, кВт	9,5	8,5	10	9	10	11	9,5	8	11,5	10

Таблиця 6 – Дані досліджень при використанні 2-х електродів та коефіцієнта заповнення  $\varphi=0,75$  при початковій температурі води  $11^{\circ}\text{C}$ .

	Тривалість, хв													
	5	10	15	20	25	30	35	40	45	50	55	60	65	
Температура, $^{\circ}\text{C}$	19	29	39	47	52	59	64	70	76	82	89	95	100	
Потужність, кВт	11	9,5	9,5	11	9	8	11	8,5	9	11	10	12	11,5	

Таблиця 7 – Дані досліджень при використанні 3-х електродів та коефіцієнта заповнення  $\varphi=0,25$  при початковій температурі води  $15^{\circ}\text{C}$ .

	Тривалість, хв					
	5	10	15	20	25	30
Температура, $^{\circ}\text{C}$	32	51	65	78	90	100
Потужність, кВт	16	15	14,5	16,5	15	15

Таблиця 8 – Дані досліджень при використанні 3-х електродів та коефіцієнта заповнення  $\varphi=0,5$  при початковій температурі води  $14^{\circ}\text{C}$ .

	Тривалість, хв						
	5	10	15	20	25	30	35
Температура, $^{\circ}\text{C}$	28	39	50	63	74	89	100
Потужність, кВт	15	15,5	18	16,5	15,5	16	16

Таблиця 9 – Дані досліджень при використанні 3-х електродів та коефіцієнта заповнення  $\varphi=0,75$  при початковій температурі води  $15^{\circ}\text{C}$ .

	Тривалість, хв							
	5	10	15	20	25	30	35	40
Температура, $^{\circ}\text{C}$	26	39	48	59	66	78	90	100
Потужність, кВт	11	9,5	9,5	11	9	8	11	8,5

*Висновки.* Згідно проведених досліджень процесу пароутворення можна зробити висновок, що електродний спосіб пароутворення дозволить підвищити ефективність роботи теплового обладнання, широко застосувати його для інтенсифікації технологічних процесів, знизити енерговитрати при приготуванні страв та зменшити металоємність при виробництві стравоварильного обладнання. Планується використовувати електродний спосіб у вже існуючих на виробництві апаратах, а також у нових апаратах, що розробляються з метою інтенсифікації процесів виробництва продуктів харчування.

Література:

1. Ковалев А.П. Парогенераторы: Учебник для вузов/ А.П. Ковалев, Н.С. Лелеев, Т.В. Виленский; Под общ. ред. А.П. Ковалева. – М.: Энергоатомиздат, 1985. – 376 с., ил.
2. Авторское свидетельство СССР. F 22 В 1/30. Парогенератор/ В.А. Маслов, Н.Ф. Лобанов, Т.С. Горшкова, Т.Н.Лушникова; № 1430668; Заявл. 05.03.86; Оpubл. 15.10.88, Бюл. № 38.-2с.
3. Авторское свидетельство СССР. F 22 В 1/30. Электродный котел / П.Л. Нелюбов; В.А. Куличенко, А.А. Смирнов № 1502899; Заявл. 17.12.87; Оpubл. 23.08.89, Бюл. № 31.-2с.

## ИССЛЕДОВАНИЕ ЭЛЕКТРОДНОГО СПОСОБА ПАРООБРАЗОВАНИЯ

Терешкин О.Г., Дуб В.В., Балык А.В.

**Аннотация** – данная работа посвящается исследованию процесса парообразования в электродных парогенераторах

## RESEARCH ELEKTRODNOGO METHOD VAPORIZATION

O. Tereshkin, V. Dub, A. Balyk

### *Summary*

**This paper is dedicated to the analysis of the vaporization electrode steam generators**

УДК 677.11.021

## ПОРІВНЯЛЬНИЙ АНАЛІЗ ВНУТРІШНЬОЇ БУДОВИ СТЕБЕЛ ЛЬОНУ ОЛІЙНОГО ТА ЛЬОНУ-ДОВГУНЦЯ

Головенко Т.М., аспірант,\*

Меняйло І.О., аспірант,\*

Бойко Г.А., аспірант \*

*Херсонський національний технічний університет (м. Херсон)*

Тел.: (0552) 51-71-72

**Анотація** - в роботі запропоновано технології одержання трести і механічної обробки соломи льону олійного на основі досліджень анатомічної будови елементарних волокон.

**Ключові слова** - анатомічна будова, треста, механічна обробка.

*Постановка проблеми.* На сьогодні питанням використання льону олійного приділяється велика увага в усьому світі, але ці дослідження спрямовані переважно для одержання насіння, в якому міститься до 48% олії. І лише незначна кількість робіт присвячена переробці стебел соломи льону олійного на волокно, так як залишки соломи після виділення насіння в нашій державі зазвичай, спалювали та загортали у ґрунт, тобто використовували як добриво. Тому надзвичайно прикро, що така цінна культура не повною мірою використовується в промисловості. Адже, стебла льону олійного також, як і стебла льону-довгунця, містять у луб'яній частині целюлозне волокно, в середньому 12-18% [1, 2].

Останнім часом в Україні значно збільшився дефіцит бавовни, не вистачає лляного волокна, недостатньо сировини для виробництва текстильних матеріалів. Розробка технології переробки стебел соломи льону олійного, дозволила б одержувати волокно придатне для використання в багатьох галузях промисловості. Так як, технологія одержання трести та механічна обробка льону олійного нині не має наукового обґрунтування, необхідно детально дослідити анатомічну будову стебел.

У зв'язку з вищевикладеним особливої актуальності набуває завдання пов'язане з розробкою технологій переробки стебел льону олійного на основі вивчення анатомічної будови елементарних волокон.

---

© Головенко Т.М., аспірант, Меняйло І.О., аспірант, Бойко Г.А., аспірант

\*Науковий керівник – д.т.н., професор Чурсіна Л.А.

*Постановка завдання.* Для визначення придатності волокон льону олійного, та його застосування у виробництві тих чи інших товарів широкого вжитку, необхідно визначити особливості анатомічної будови стебел льону олійного та його прядильні властивості. Це полегшить прогнозування технології одержання трести та механічної обробки льону олійного.

*Виклад основного матеріалу.* Для дослідження внутрішньої будови лляного стебла та складання повної якісної та кількісної характеристики анатомічної будови обох груп льону: льону олійного та льону-довгунця було відібрані проби стебел льону-довгунця сорту Чарівний та 9 сортів льону олійного. А саме: Айсберг, Віра, ВНІМК, Дебют, Золотистий, Ківіка, Орфей, Південна ніч, Ручеек, які ввійшли до Державного реєстру сортів рослин України.

Дані сорти були висіяні на експериментальних ділянках дослідницького господарства «Асканійське» НААН України. Відбір стебел на дослідних ділянках проводився за методикою Доспехова Б.А., які оброблялися в лабораторії переробки луб'яних волокон Херсонського національного технічного університету.

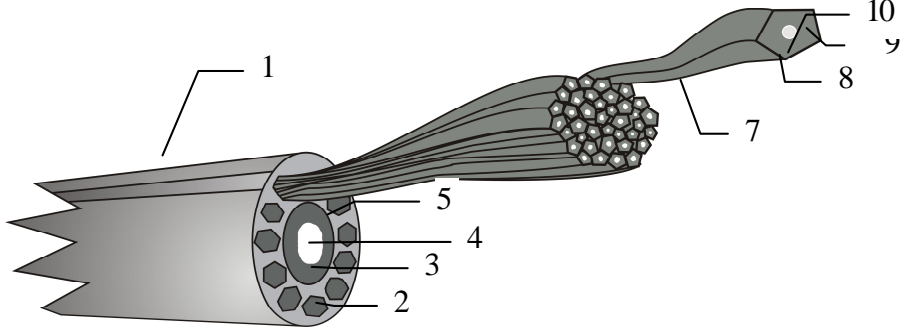
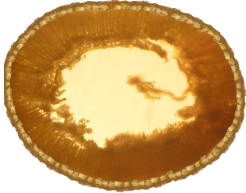
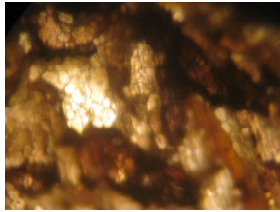

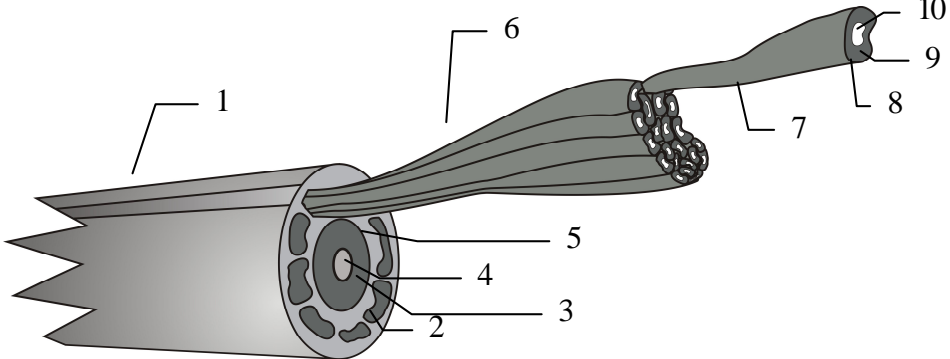

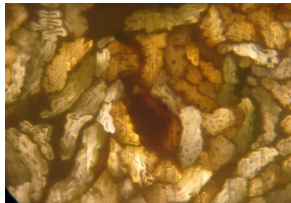

Для визначення анатомічної будови стебел, використовували метод світлової мікроскопії. У результаті дослідів було виявлено структуру стебел льону олійного, кількість пучків у зрізі та форми елементарних волокон. В п'яти пучках була визначена кількість елементарних волокон. Отриманні дані порівнювались із стеблами льону-довгунця. Результати досліджень подано в таблиці 1.

Аналізуючи отриманні дані можна зробити такий висновок:

- на поперечному зрізі льону-довгунця сорту Чарівний знаходяться 55 пучків волокон, у яких міститься: у першому пучку 44 шт. елементарних волокон, у другому – 31, у третьому – 44, у четвертому – 33, а в п'ятому – 40 елементарних волокон. Загальна кількість елементарних волокон на зрізі дорівнює 2112 шт. Елементарні волокна сорту Чарівний мають п'яти-шестикутну форму і щільно прилягають одне до одного.

- на поперечному зрізі льону олійного сорту Ківіка знаходиться 69 пучків. При здійсненні вибірки п'яти пучків для розрахунку було встановлено, що в першому пучку міститься 13 елементарних волокон, у другому – 12, у третьому – 17, у четвертому – 25, а в п'ятому – 15 елементарних волокон. Загальна кількість елементарних волокон на зрізі дорівнює 1132 шт. Як показали дослідження елементарні волокна всіх сортів льону олійного мають бобоподібну форму та великий повітряний канал. Волокна розрихлені та розтягнуті по периметру. Між елементарними волокнами знаходиться товстий прошарок паренхіми, деревна частина стебел збільшена. Пучки мають значну кількість зон здерев'яніння [3].

Таблиця 1 - Порівняльний аналіз анатомічної будови льону-довгунця та льону олійного

<i>Схема анатомічної будови стебла льону-довгунця сорту Чарівний</i>		
		
		
Поперечний зріз стебла	Поперечний зріз пучків волокон	Вид одиночного елементарного волокна
<i>Схема анатомічної будови стебла льону олійного сорту Ківіка</i>		
		
		
Поперечний зріз стебла	Поперечний зріз пучків волокон	Вид одиночного елементарного волокна

- |                                        |                                              |
|----------------------------------------|----------------------------------------------|
| 1- стебло льону;                       | 6- пучок елементарних волокон;               |
| 2- луб'яні пучки елементарних волокон; | 7- елементарне волокно;                      |
| 3- деревина;                           | 8- первинна оболонка;                        |
| 4- внутрішній канал;                   | 9- внутрішня оболонка елементарного волокна; |
| 5- серцевина;                          | 10- порожнина волокна.                       |



Цей сорт відрізняється найбільшою кількістю пучків на поперечному зрізі – 69, тобто з нього можна очікувати найвищий вихід волокна.

Для порівняння кількості волокон у поперечних зрізах стебел різних сортів льону олійного здійснювався розрахунок кількості пучків у кожному зрізі. Для цього вибиралися найбільш чіткі фотографії зрізів, на яких було добре видно елементарні волокна. Повторність підрахунку кількості волокон у пучку була п'ятиразовою. Потім розраховувалася середня кількість волокон у пучку та помножувалася на кількість пучків. Таким чином визначалася загальна кількість волокон на зрізі.

Результати визначення кількості волокон у пучку, кількості пучків і загальної кількості волокон для кожного сорту наведено в табл. 2.

Таблиця 2 - Кількість пучків та елементарних волокон у пучках різних сортів льону олійного та льону-довгунця.

№ з/п	Група льону	Сорт льону	Кількість пучків, шт.	Кількість волокон у пучках, шт.					Загальна кількість волокон, шт.
				1	2	3	4	5	
1.	Льон-довгунець	Чарівний	55	44	31	44	33	40	2112
2.	Льон олійний	Айсберг	50	19	21	19	17	18	924
		Віра	40	22	28	38	22	30	940
		ВНПМК	43	16	15	14	18	13	1120
		Дебют	37	17	18	12	17	20	654
		Золотистий	53	21	20	24	13	26	622
		Ківіка	69	13	12	17	25	15	1102
		Орфей	42	8	11	23	18	18	1132
		Південна ніч	60	17	14	13	15	18	655
Ручеек	48	11	23	17	14	16	778		

З порівняльного аналізу анатомічної будови волокон льону олійного та льону-довгунця видно, що найбільша кількість пучків елементарних волокон міститься в сорті льону олійного Ківіка, але кількість волокон у пучку для цього сорту льону незначна. З досліджувальних сортів льону олійного, саме цей сорт відрізняється найбільшою кількістю пучків на поперечному зрізі – 69, тобто з нього можна очікувати найвищий вихід волокна.

У льону-довгунці сорту Чарівний середня кількість пучків – 55, але волокон у пучках майже у два-три рази більше, ніж у льону олійного досліджуваних сортів. У пучках льону-довгунця елементарні

волокна ущільнені, розташовані близько одне до одного і їх кількість становить 2112 шт., а в льону олійного кількість волокон дорівнює 1132-622 шт. (табл. 2).

Кількість волокон на поздовжньому зрізі стебла льону-довгунця в усіх точках – низ, 1/3 висоти, середина, верхівка – відповідно більше, ніж у льону олійного, хоча діаметр останнього й більший. Найбільша різниця спостерігається в середній частині стебла. Характеристику стебел двох груп льону за відсотковим вмістом основних морфологічних складових наведено в табл. 3.

Таблиця 3 - Відсотковий вміст основних морфологічних складових у стеблах льону.

Назва морфологічних складових стебел льону-довгунця (Д) і льону олійного (О)		Вміст морфологічних складових у різних зонах стебла, %		
		½ нижньої третини	середина	½ верхньої третини
Волокно	Д	15,5	20,3	22,6
	О	12,8	15,5	17,3
Епідерміс і паренхіма	Д	22,6	25,5	30,9
	О	17,9	24,6	31,1
Деревина	Д	61,9	54,2	46,5
	О	69,3	59,9	51,6

У результаті досліджень анатомічної будови льону олійного та льону-довгунця було виявлено основні анатомічні відмінності між двома групами льону та проаналізовано їх вплив на процес одержання трести і механічну обробку соломи льону олійного. Зокрема, було встановлено, що щільна кутикула й товстий прошарок паренхіми в стеблах льону олійного та велика кількість нещільної деревини є негативним фактором при м'ятті стебел льону цієї групи, та потребує підвищення інтенсивності обробки трести на м'яльних та тіпальних машинах.

Вузькі луб'яні пучки, тонкостінні волокна овальної форми з великим каналом, різко вираженою шаруватістю та широкими, часто здерев'янілими серединними пластинками зумовлюють більш низький вихід волокна із стебел льону олійного порівняно з льоном-довгунцем.

Елементарні волокна в нижній частині стебла у льону обох груп порівняно мало відрізняються одне від одного. Вони крупні, витягнуті, з широким каналом і сильно вираженою шаруватістю. У льону-довгунця розмір клітин і каналу зменшується за всією довжиною стебла. Волокна стають більш багатограними, товстостінними, зі слабо вираженою шаруватістю. Луб'яні пучки льону олійного за всією довжиною стебла зберігають свою витягнуту

овальну або округлу форму, але стають більш товстостінними, з вузьким каналом і менш вираженою шаруватістю [4].

Аналіз результатів досліджень анатомічної будови льону-довгунця та льону олійного свідчить, що технологічний процес перетворення лляної соломи в тресту залежить від рівномірності розподілу паренхіми в зонах стебла, що зумовлює різну швидкість процесу одержання трести. Ці дані є важливими для одержання трести із соломи льону олійного, оскільки саме вони зумовлюють швидкість процесу розстилу та рівномірність відокремлюваності волокна від деревини за всією довжиною стебла, а отже, і якість виділеного з трести волокна та виготовлених з нього виробів.

У результаті якісного та кількісного анатомічного аналізу було складено узагальнені характеристики порівнюваних груп льону, які подано в таблиці 4.

Таблиця 4 - Порівняльні характеристики анатомічної будови двох груп льону.

№ з/п	Загалі складові стебел двох груп льону	Групи льону	
		Льон-довгунець	Льон олійний
1	Луб'яний шар	- доволі товстий, майже суцільне кільце, максимум товщини – на 1/3 висоти стебла	- невелика товщина – у середньому 14,6 %; - максимальна товщина – на середині стебла
2	Товщина паренхіматичного шару	- незначна, зростає за всією довжиною стебла	- різко збільшується від прикореневої до верхівкової частини
3	Середній вміст паренхіми в стеблі	24,9 %	23,2 %
4	Середній вміст деревини	54,2 %	60,3 %
5	Луб'яні пучки	- щільно прилягають одне до одного, багатогранні, компактні, багаторядні;	більш або менш нещільні, витягнуті, одно-, дво-, рідко трирядні;
6	Форма луб'яних пучків	- п'яти-шестикутна форма і звужений повітряний канал	- бобоподібна та мають великий повітряний канал
7	Елементарні волокна	- багатогранні, товстостінні, з вузьким каналом та незначною шаруватістю	- овальні або округлі, тонкостінні, з широким каналом і сильно вираженою шаруватістю
8	Серединні пластинки	- тонкі, майже нездерв'янілі	- широкі, нерівномірні, з вузлами здерв'яніння
9	Середня довжина елементарних волокон	16 мм	9,5 мм
10	Чистота целюлози волокна	- доволі висока за всією довжиною стебла	- значно менша, особливе зниження спостерігається від верхівки до окоренка;

Таким чином, на основі проведених досліджень анатомічної будови льону олійного та льону-довгунця визначено відмінності між двома групами льону й зроблено важливі теоретичні припущення щодо факторів, які впливають на характер перебігу технологічного процесу росяного мочіння льону олійного, оскільки саме вони зумовлюють швидкість процесу розстилу та рівномірність відокремлюваності волокна від деревини за всією довжиною стебла, а отже, і якість виділеного з трести волокна та виготовлених з нього виробів [5].

Далі проводився розподіл за довжиною та лінійною щільністю елементарних волокон льону олійного всіх сортів.

Результати досліджень оброблялися математично і на основі одержаних даних визначалися середня масодовжина  $L_{\text{сер}}$ , середнє квадратичне відхилення  $S$  та коефіцієнт варіації  $C$ , який характеризує нерівномірність довжин та лінійної щільності елементарних волокон льону олійного. Результати досліджень та математичних розрахунків подано в таблиці 5.

Таблиця 5 - Середня довжина та лінійна щільність елементарних волокон різних сортів льону олійного.

№ з/п	Сорт льону	Середня довжина елементарних волокон $M$ , мм	Середнє квадратичне відхилення $S$ , мм	Коефіцієнт варіації $C$ , %	Лінійна щільність елементарних волокон $T$ , текс	Середнє квадратичне відхилення $S$ , текс	Коефіцієнт варіації $C$ , %
1	Айсберг	21,400	12,860	60,000	0,235	0,138	58,6
2	Віра	24,940	13,929	55,900	0,203	0,199	98,0
3	ВНПМК	32,650	21,205	64,900	0,255	0,173	68,0
4	Дебют	17,890	9,480	52,900	0,272	0,195	71,8
5	Золотистий	22,710	9,513	41,900	0,294	0,238	80,8
6	Ківіка	25,205	15,146	60,100	0,206	0,131	63,4
7	Орфей	22,160	12,933	58,400	0,326	0,229	70,2
8	Південна ніч	22,630	13,185	58,300	0,285	0,209	73,3
9	Ручеек	22,665	9,296	41,000	0,270	0,193	71,7

Аналіз даних таблиці 5 свідчить, що у стеблах льону олійного залягають елементарні волокна, які мають середню довжину від 17 до 31 мм з лінійною щільністю від 0,203 до 0,326 текс.

Із літературних даних відомо, що довжина бавовняних волокон

дорівнює 28-38 мм, а лінійна щільність цих волокон – 0,162 текс; лінійна щільність льону-довгунця – 0,28 текс; а довжина модифікованого лляного волокна складає 41,1 мм [6].

Ці дані підтверджують, що волокно льону олійного за лінійною щільністю і довжиною придатне до бавовнопрядіння.

На основі результатів досліджень побудовані діаграми розподілу елементарних волокон всіх сортів льону олійного, за довжиною та лінійною щільністю. Як приклад, на рис. 1, 2 подано розподіл волокон за довжиною та лінійною щільністю сорту льону олійного ВНІМК.

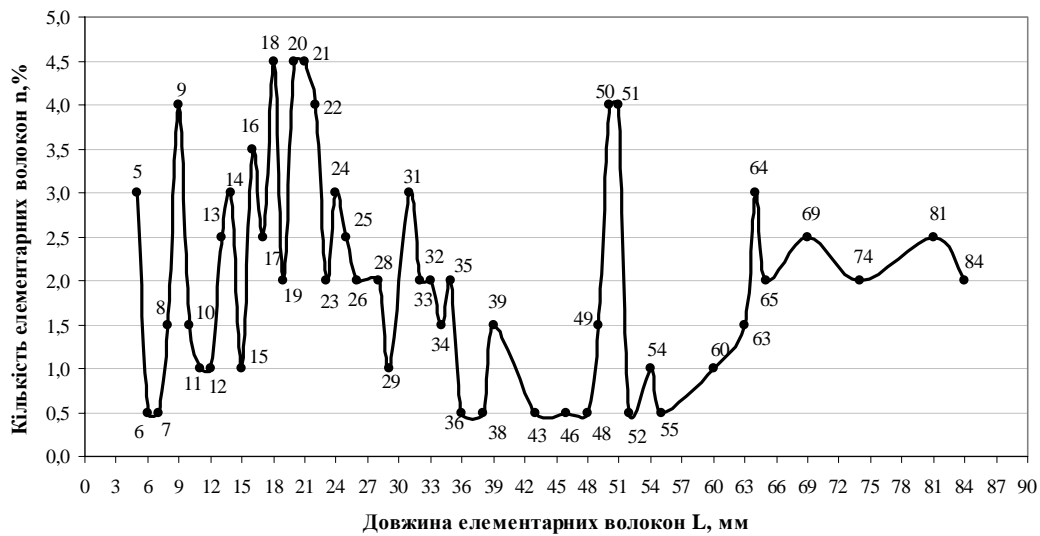


Рис.1. Розподіл елементарних волокон за довжиною сорту льону олійного ВНІМК.

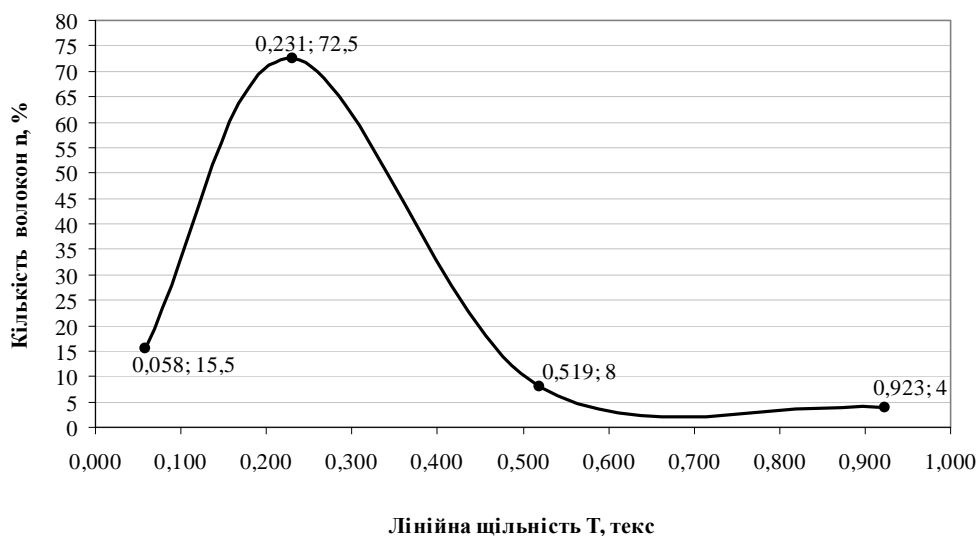


Рис.2. Розподіл елементарних волокон за лінійною щільністю сорту льону олійного ВНІМК.

Із рис.2 видно, що кількість волокон придатних до прядіння складає 72,5%, таким чином можна зробити висновок, що льон олійний різних сортів можна використовувати у прядінні, без попередньої котонізації.

*Висновки.* 1. У результаті дослідження анатомічної будови льону олійного та льону-довгунця виявлено основні відмінності між двома групами льону. Встановлено, що ступінь здерев'яніння серединних пластинок у стеблах льону олійного доволі високий, а кількість здерев'янілих вузлів досить велика, що пов'язано зі збиранням цієї культури у фазі повної стиглості насіння. Велика кількість нещільної деревини в стеблах льону цієї групи зумовлює необхідність проведення процесу одержання лляної трести із стебел соломи льону олійного шляхом росяного мочіння та збільшення інтенсивності обробки трести на м'яльних машинах.

2. Дані отримані при аналізі анатомічної будови стебел дев'яти сортів льону-олійного підтверджують, що за певних технології волокна льону олійного різних сортів можна використовувати у прядінні, без попередньої котонізації, так як волокна льону олійного мають середню довжину від 17 – 32 мм, а лінійна щільність цих волокон має величину від 0,203- 0,326 текс.

3. Оскільки волокна в стеблах льону олійного короткі, технологія переробки не повинна включати стадію виділення довгого волокна: м'яття та тіпання, а повинна складатися з технологічних стадій куделеприготування, очищення тонкого та грубого чесання.

#### Література:

1. *Пашин Е.Л.* Технологическое качество переработка льна-межеумка. Монографія / Е.Л. Пашин, Н.М. Федосова. – Кострома, ВНИИМК.2003.- 85с.

2. *Живетин В.В.* Масличный лен и его комплексное развитие. /В.В. Живетин, Л.М.Гинзбург. – М.:ЦНИИЛКА, 2000г. – 189с.

3. *Тіхосова Г.А.* Особливості анатомічної будови стебел льону олійного / Г.А. Тіхосова, Т.М. Головенко, І.О. Меньяло // Нові наукові дослідження в селекції, технології вирощування та переробки технічних культур: Матеріали науково-практичної конференції молодих вчених, 8-10 грудня 2010 р. – Суми: “СОД”. – 2009. – С. 84-89.

4. *Горач О.О.* Розробка технології одержання трести із соломи льону олійного з використанням штучного зволоження: дис. ... кандидата технічних наук:14.05.2009 / О.О. Горач – Х., 2009.- 206с.

5. *Тіхосова Г.А.* Теоретичні основи практичного застосування технології механічної переробки трести льону олійного / Г.А. Тіхосова // Шляхи відродження галузей льонарства і коноплярства та підвищення ефективності їх наукового забезпечення: Матеріали міжнародної науково-практичної конференції, 8-10 лютого 2011 р. Суми: ТД «Папірус» – 2011. – С. 150-159.

6. *Кузьміна Т.О.* Якість і стандартизація модифікованих лляних волокон. Монографія / Т.О. Кузьміна, Л.А. Чурсина, А.А. Тіхосова. – Херсон, 2009. – 415 с.

## **СРАВНИТЕЛЬНЫЙ АНАЛИЗ ВНУТРЕННЕГО СТРОЕНИЯ СТЕБЛЕЙ ЛЬНА МАСЛИЧНОГО И ЛЬНА-ДОЛГУНЦА**

Головенко Т.М., Меньяйло И.О., Бойко Г.А.

**Аннотация - в работе предложены технологии получения тресты и механической обработки соломы льна масличного на основе исследований анатомического строения элементарных волокон**

## **COMPARATIVE ANALYSIS OF INTERNAL STRUCTURE OF STEMS OF FLAX OF OILY AND LONG-STALK FLAX-FLAX**

T. Golovenko, I. Menyailo, G. Boyko

### ***Summary***

**In work the proposed technology for trusts and mechanical processing of straw oil flax on the basis of researches of anatomic structure of elementary fibers.**

УДК 661.15'9 :637.5.034

## НАУКОВЕ ОБГРУНТУВАННЯ РОЗРОБКИ БІЛКОВО-МІНЕРАЛЬНОГО КОМПЛЕКСУ ДЛЯ ВИКОРИСТАННЯ В ТЕХНОЛОГІЇ М'ЯСНИХ ПОСІЧЕНИХ ВИРОБІВ

Головко М.П., д.т.н.

Серік М.Л., к.т.н.

Полупан В.В., аспірант

*Харківський державний університет харчування та торгівлі*

Тел. (057) 349-45-91

**Анотація** – в даній роботі наведено результати досліджень, спрямованих на розробку білково-мінерального комплексу (БМК) для використання в технології м'ясних посічених виробів, з метою формування заданого мінерального складу та надання оздоровчих властивостей.

**Ключові слова** – м'ясні посічені вироби, білково-мінеральний комплекс (БМК), біоорганічні сполуки кальцію та магнію.

*Постановка проблеми.* Харчування є компенсуючим фактором, здатним підтримати здоров'я в умовах погіршення екологічної ситуації. Відповідно, харчування повинно бути повноцінним, збалансованим, а часто й лікувально-профілактичним. Тому актуальним для забезпечення здорового харчування населення є створення оздоровчих харчових продуктів високої якості.

В сучасному харчуванні спостерігається гострий дефіцит мінеральних компонентів у засвоюваному стані, зокрема сполук кальцію та магнію [1]. М'ясопродукти незбалансовані за мінеральним складом за рахунок невідповідності співвідношення вмісту кальцію, магнію та фосфору. Актуальним напрямком в розвитку сучасної м'ясопереробної промисловості є створення продуктів оздоровчого призначення, багатих мінеральними речовинами, у тому числі кальцієм та магнієм.

*Аналіз останніх досліджень і публікацій.* Використання в технологіях м'ясопродуктів імпортованої м'ясної сировини та великої кількості різноманітних домішок з високою вологоутримуючою здатністю сприяють зниженню харчової та біологічної цінності м'ясної продукції.

Найпоширенішими шляхами підвищення харчової цінності м'ясопродуктів є розробка технологій з використанням білково-



полісахаридних комплексів, різноманітних овочевих добавок, рослинної сировини (рослинних білків), гідролізатів сполучнотканинних білків у якості харчових волокон [2-5]. Але дані підходи в основному спрямовані на збагачення м'ясопродуктів рослинними білками, вітамінами, харчовими волокнами і не вирішують проблему незбалансованості мінерального складу продукту з боку вмісту засвоюваних сполук кальцію.

Результатами робіт вчених з пошуку нових джерел сполук кальцію для використання в харчових продуктах стали створені технології озоровчих продуктів, серед яких набувають поширення продукти геродієтичного призначення на основі м'ясної сировини, м'ясні консерви, збагачені кальцінованим білковим напівфабрикатом [6, 7]. Але при цьому використовуються в основному низькомолекулярні органічні та неорганічні форми кальцію, що важко засвоюються організмом людини.

Перспективними з погляду вмісту засвоюваних органічних сполук кальцію стали розроблені вченими Харківського державного університету харчування та торгівлі технології м'ясних посічених виробів, паштетної продукції, борошняних виробів. Необхідний нормований вміст органічних засвоюваних сполук кальцію в цих продуктах досягається за рахунок внесення в їх рецептуру добавок – напівфабрикату кісткового харчового (НКХ) та композиції мінерально-білково-жирової на його основі (КМБЖ) [8-11].

Таким чином, перспективним та необхідним напрямом досліджень є пошук нових джерел засвоюваних сполук кальцію та магнію з метою збагачення ними м'ясопродуктів, а саме м'ясних посічених виробів, що належать до продуктів повсякденного масового споживання.

*Мета та завдання статті.* Мета роботи – науково обґрунтувати раціональні умови отримання білково-мінерального комплексу (БМК) та довести необхідність його використання в технології м'ясних посічених виробів. У зв'язку з поставленою метою необхідно вирішити наступні завдання: обрати органічний матрикс для зв'язування макроелементів, підібрати раціональні умови для максимальної сорбції кальцію та магнію, обґрунтувати доцільність використання розробленого БМК в технології м'ясних посічених виробів оздоровчого призначення.

*Виклад основного матеріалу дослідження.* Відомо, що найкраще засвоюваною та метаболічно активною формою кальцію та магнію є їх комплекс із білком. Тому наші дослідження спрямовані на вирішення проблеми дефіциту продукції, багатой на засвоювані форми кальцію та магнію, а саме на розробку технології м'ясних посічених виробів з використанням добавки оздоровчого призначення на основі БМК.

Для реалізації поставленого завдання важливим аспектом є підбір оптимальних умов та технологічних параметрів отримання БМК. Пропонуємо використання колагену свинячої шкіри в якості органічного матриксу для зв'язування кальцію та магнію. Колаген свинячої шкіри є доступною вторинною сировиною в м'ясній промисловості, має значний харчовий потенціал, БМК на його основі доцільно використовувати в технології м'ясних посічених виробів з точки зору високої спорідненості сировини, технологічності та зручності введення добавки до м'ясних систем.

Стійкий БМК доцільно отримувати за рахунок сорбції іонів магнію та кальцію попередньо підготовленими колагеновими білками з розчину хлориду магнію ( $MgCl_2$ ) та хлориду кальцію ( $CaCl_2$ ).

Попередня підготовка колагенвмісної сировини до сорбції іонів кальцію та магнію представляла собою комплекс досліджень щодо впливу різних умов та тривалості кислотного, лужного та термічного гідролізу на здатність колагену свинячої шкіри зв'язувати іони даних металів. Дослідження показали, що при термічному гідролізі колагену свинячої шкіри сорбція іонів магнію та кальцію із розчинів є найвищою. Це можна пояснити збільшенням активної поверхні білкових молекул, меншою деструкцією колагену в результаті даного гідролізу та розпушуванням структури для сприяння дифузії іонів металів всередину субстрату. Динаміка сорбції іонів кальцію термогідролізованими колагеновими білками із розчину  $CaCl_2$  (1 н.) представлена на рис. 1.

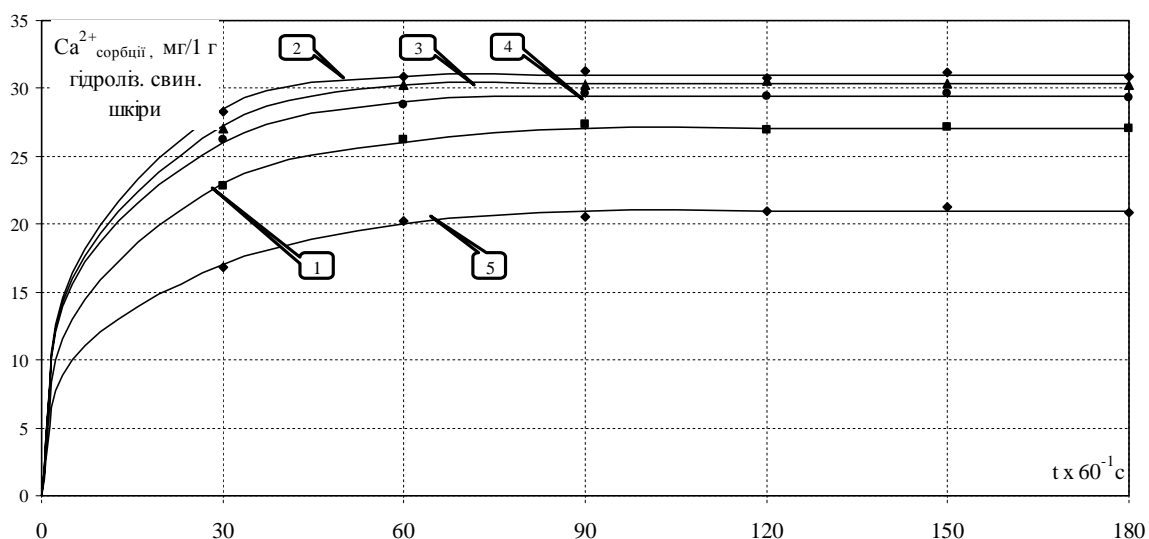


Рис.1. Динаміка сорбції іонів кальцію із розчину  $CaCl_2$  (1 н.) колагеном свинячої шкіри залежно від тривалості термічного гідролізу: 1 –  $1 \cdot 60^2$  с; 2 –  $2 \cdot 60^2$  с; 3 –  $3 \cdot 60^2$  с; 4 –  $4 \cdot 60^2$  с; 5 - без гідролізу (контроль).

Термічний гідроліз колагену свинячої шкіри у кожному з показаних на графіку (рис. 1) випадків, що відрізняються тривалістю гідролізу, проводили при температурі 98...100 °С і гідромодулі 1 : 5...1 : 8.

З графіку видно, що при підвищенні тривалості термічного гідролізу колагену від  $1 \cdot 60^2$  с до  $2,5 \cdot 60^2$  с кількість сорбованого  $\text{Ca}^{2+}$  зростає і є максимальною (3 %) після гідролізу колагену протягом  $2 \cdot 60^2$  с... $2,5 \cdot 60^2$  с. При більш підвищених тривалостях гідролізу колагену ( $2,5 \cdot 60^2$  с... $4 \cdot 60^2$  с), його здатність зв'язувати іони кальцію знижується, що пояснюється накопиченням низькомолекулярних фракцій азотистих речовин, які володіють менш вираженими сорбційними властивостями.

Також, нами проведено комплекс досліджень щодо зміни показника сорбції іонів кальцію при використанні розчинів  $\text{CaCl}_2$  вищих концентрацій (рис. 2). З графіку видно, що оптимальним для сорбції кальцію колагеном свинячої шкіри є використання 2,5 н. розчину хлориду кальцію, при цьому сорбція складає 60...70 мг  $\text{Ca}^{2+}$  на 1 г подрібненої гідролізованої свинячої шкіри.

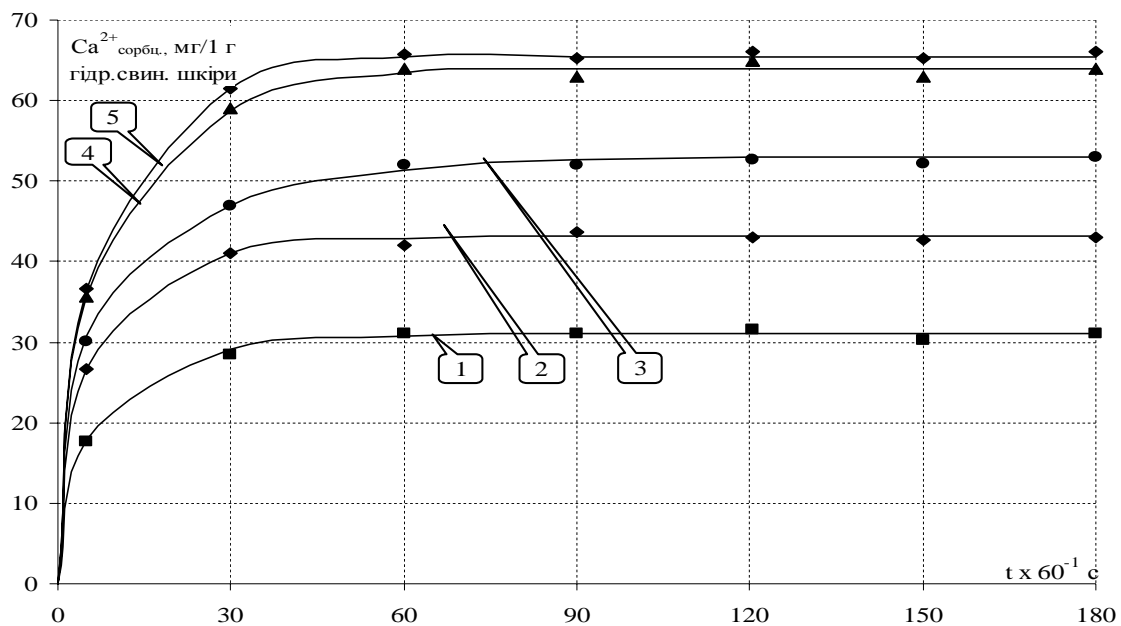


Рис.2. Динаміка сорбції іонів кальцію колагеном свинячої шкіри залежно від концентрації розчину хлориду кальцію: 1 - 1 н. розчин; 2 - 1,5 н. розчин; 3 - 2 н. розчин; 4 - 2,5 н. розчин; 5 - 3 н. розчин.

Важлива роль у процесах засвоєння кальцію належить магнію. Він сприяє регуляції вмісту кальцію в організмі, його депонуванню в кістковій тканині. Тому, було проведено ряд досліджень щодо здатності колагену свинячої шкіри зв'язувати іони магнію із розчину  $\text{MgCl}_2$  (рис. 3). Доведено, що найбільш раціональним є використання

2,5 н. розчину  $MgCl_2$ . При цьому забезпечується сорбція 34...36 мг іонів  $Mg^{2+}$  на 1 г гідролізованої свинячої шкіри.

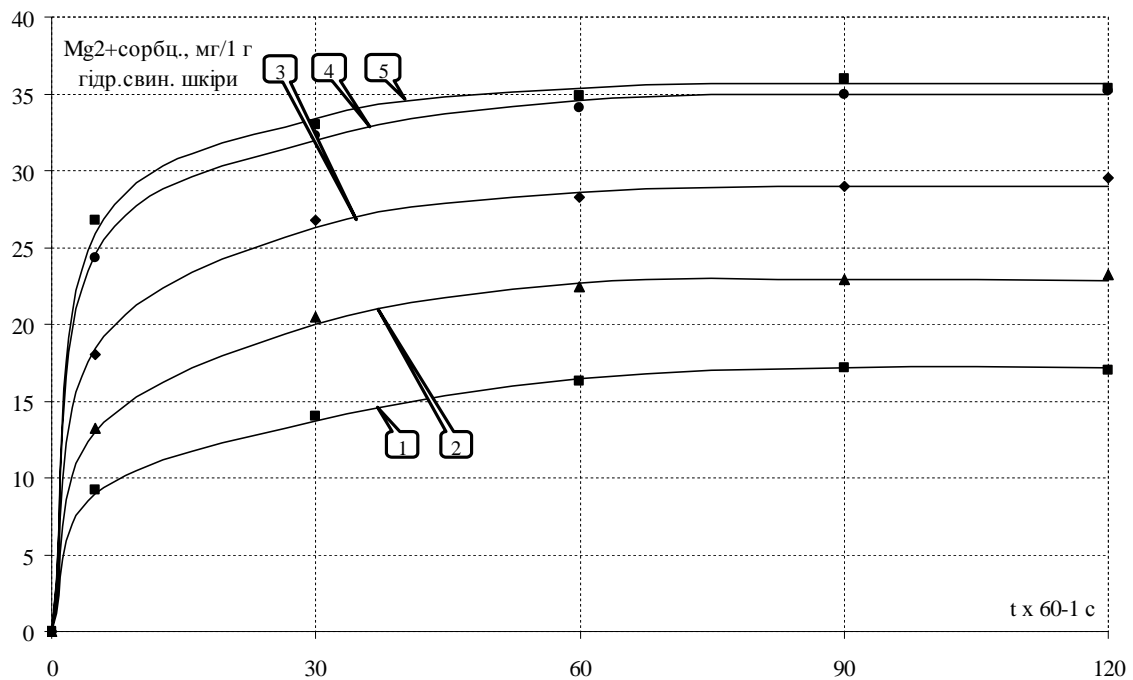


Рис.3. Динаміка сорбції іонів магнію колагеном свинячої шкіри залежно від концентрації розчину хлориду магнію: 1 - 1 н. розчин; 2 - 1,5 н. розчин; 3 - 2 н. розчин; 4 - 2,5 н. розчин; 5 - 3 н. розчин.

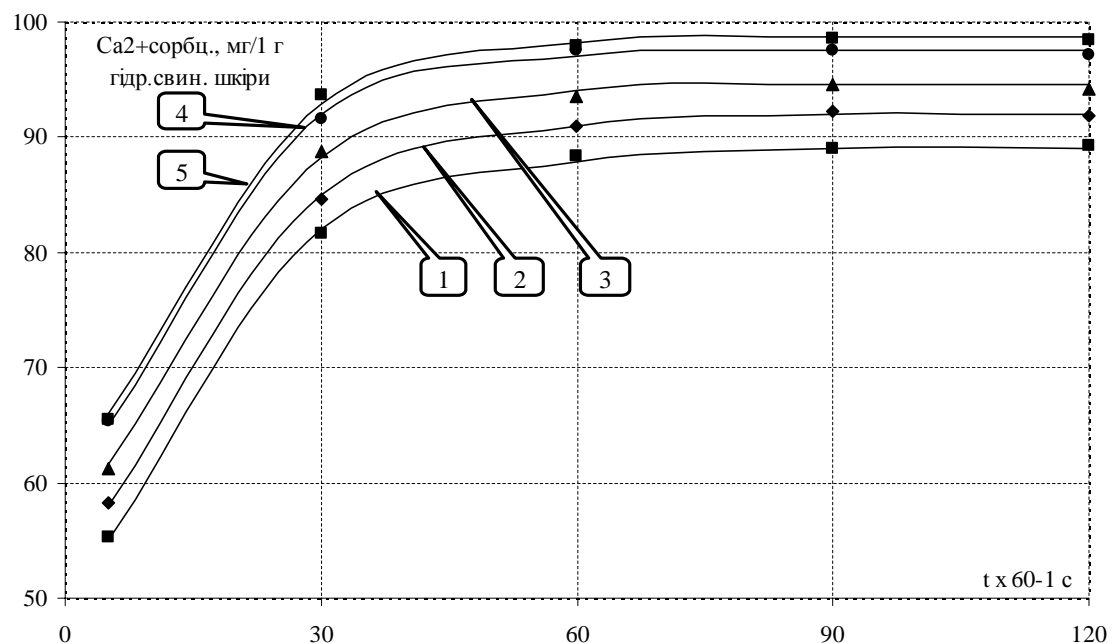


Рис.4. Динаміка сорбції іонів  $Ca^{2+}$  з 2,5 н. розчину  $CaCl_2$  за умов попередньої сорбції іонів  $Mg^{2+}$  з розчинів  $MgCl_2$  різних концентрацій: 1 - 1 н. розчин  $MgCl_2$ ; 2 - 1,5 н. розчин  $MgCl_2$ ; 3 - 2 н. розчин  $MgCl_2$ ; 4 - 2,5 н. розчин  $MgCl_2$ ; 5 - 3 н. розчин  $MgCl_2$ .

Разом з цим доцільним є дослідження поетапної сорбції іонів  $\text{Ca}^{2+}$  та  $\text{Mg}^{2+}$  свинячою шкірою. На рис. 4 наведено динаміку сорбції іонів  $\text{Ca}^{2+}$  з 2,5 н. розчину  $\text{CaCl}_2$  за умов попередньої сорбції іонів  $\text{Mg}^{2+}$  з розчинів  $\text{MgCl}_2$  різних концентрацій.

Доведено, що за умов попереднього проведення сорбції іонів  $\text{Mg}^{2+}$  гідролізованою свинячою шкірою забезпечується краща сорбція іонів  $\text{Ca}^{2+}$  з розчину  $\text{CaCl}_2$ . При цьому можливо сорбувати іони  $\text{Ca}^{2+}$  на рівні 95...98 мг на 1 г гідролізованої свинячої шкіри.

Виходячи з вищенаведеного, актуальним напрямом подальших досліджень є вивчення технологічних, фізико-хімічних властивостей розробленої білково-мінеральної добавки, що дасть можливість науково обґрунтувати доцільність та технологічну схему внесення даного компонента в рецептуру м'ясних посічених виробів.

*Висновки.* Таким чином, доведено можливість одержання білково-мінерального комплексу (БМК) на основі свинячої шкіри. Його використання в технології м'ясних посічених виробів дасть можливість надати продукту оздоровчих властивостей, за рахунок формування заданого мінерального складу, збалансованого за співвідношенням засвоюваних біоорганічних форм кальцію, магнію та фосфору.

#### Література:

1. *Черевко О.І.* Актуальність проблеми збагачення продуктів харчування мінеральними речовинами біоорганічного походження [Текст] / О.І. Черевко, М.П. Головка, М.Л. Серік // Новітні технології оздоровчих продуктів харчування ХХІ століття : Міжнар. наук.-практ. конф., 21 жовтня 2010 р.: [тези доп.]. – Харків: ХДУХТ, 2010. – С. 3–4.
2. *Хвьяля С.И.* Использование полисахаридов в мясных продуктах и их выявление гистологическими методами / С.И. Хвьяля, Р.В. Паршенкова // Мясные технологии. – 2006. – № 12. – С. 54-55.
3. *Лебедева Л.И.* Применение растительных ингредиентов при производстве мясных продуктов / Л.И. Лебедева // Все о мясе. – 2004. - № 2. – С. 27-35.
4. *Митасева Л.Ф.* Морская водоросль фукус в мясных продуктах / Л.Ф. Митасева, И.В. Глазкова, С.Л. Свергуненко, Е.А. Тащилина // Пищевая промышленность. – 2004. – № 12. – С. 91.
5. *Райимкулова Ч.О.* Использование модифицированного коллагенсодержащего сырья в технологии мясных продуктов / Ч.О. Райимкулова, А.Д. Джамакеева // Все о мясе. – 2007. - № 2. – С. 10-12.
6. *Жаринов А.И.* Разработка мясного геродиетического продукта, обогащенного кальцием [Текст] / А. И. Жаринов [и др.] // Все о мясе. – 2008. – № 3. – С. 17–22.
7. *Лопарева Е.Г.* Способ обогащения мясных продуктов

кальцієм [Текст] / Е.Г. Лопарева, Т.Ф. Чиркина // Мясная индустрия. – 2006. – № 10. – С. 54–55.

8. *Головко Т.М.* Аналіз ринку паштетної продукції України та обґрунтування створення нових видів паштетів з підвищеною харчовою та біологічною цінністю / Т. М. Головко // Товарознавство та інновації : зб. наук. пр. / Дон. нац. ун-т екон. і торг. ім. М. Туган-Барановського. – Донецьк, 2009. Вип. 1. – С. 194–199.

9. *Головко М.П.* Доцільність використання напівфабрикату кісткового харчового для збагачення борошняних кондитерських виробів кальцієм [Текст] / М.П. Головко, І.С. Роговий // Прогресивні техніка та технології харчових виробництв ресторанного господарства і торгівлі : зб. наук. пр. / Харк. держ. ун-т харч. та торг. – Харків, 2008. Вип. 1. – С. 279–285.

10. *Головко М.П.* Наукове обґрунтування та розробка технології продуктів харчування, збагачених на кальцій, з використанням продуктів переробки харчової кістки [Текст] : автореф. дис. ... д-р техн. наук : 05.18.16 / М.П. Головко. — Харків, 2008. — 3б, [1] с.

11. *Серік М.Л.* Технологія композиції мінерально-білково-жирової та м'ясних січених виробів з її використанням [Текст] : автореф. дис. ... канд. техн. наук : 05.18.16 / М.Л. Серік. – Харків, 2008. – 19, [1] с.

## **НАУЧНОЕ ОБОСНОВАНИЕ РАЗРАБОТКИ БЕЛКОВО-МИНЕРАЛЬНОГО КОМПЛЕКСА ДЛЯ ИСПОЛЬЗОВАНИЯ В ТЕХНОЛОГИИ МЯСНЫХ РУБЛЕННЫХ ИЗДЕЛИЙ**

Головко Н. П., Серік М. Л., Полупан В. В.

**Аннотация** - в данной работе приведены результаты исследований, направленных на разработку белково-минерального комплекса (БМК) для использования в технологии мясных рубленых изделий, с целью формирования заданного минерального состава и повышения оздоровительных свойств.

## **SCIENTIFIC RATIONALE FOR THE DEVELOPMENT OF PROTEIN-MINERAL COMPLEX FOR USE IN THE TECHNOLOGY CUT MEAT PRODUCTS**

N. Golovko, M. Serik, V. Polupan

### *Summary*

**In this work we presented the results of research aimed at developing a protein-mineral complex (PMC) for use in technology of cut meat products, in order to form a specified mineral composition and improve the health properties.**

УДК 577.115.3

## ДОСЛІДЖЕННЯ СЕЗОННИХ ЗМІН В СКЛАДІ ЖИРНИХ КИСЛОТ МОЛОКА

Болгова Н.В. к.с.-г.н.

*Сумський національний аграрний університет*

Чіванов В.Д.

*(провідний науковий співробітник відділу №20 інституту прикладної фізики НАН України)*

Тел. (0542) 62-11-19

**Анотація** – проаналізовані мас-спектрометричні експериментальні дані щодо вмісту жирних кислот у молоці корів бурих порід різних генотипів. Показано, що сезон достовірно впливає на кількісний склад тригліцеридної фракції молока.

**Ключові слова** – мас-спектрометрія, ліпіди, жирні кислоти, тригліцеридна фракція.

*Постановка проблеми.* Підвищена увага до продуктивності корів, а також до основних його компонентів пов'язана з направленістю використання молока як сировини. Особливу вагу приділяють жирнокислотному складу молока, особливо вмісту життєво необхідних, есенціальних жирних кислот, що визначають дієтичні властивості молока. Основна маса ліпідів молока представлена тригліцеридами жирних кислот.

*Аналіз останніх досліджень.* Корови, як травоядні тварини, споживають корми, що містять в основному поліненасичені жирні кислоти: лінолеву та ліноленову, проте під впливом ферментів рубцевої мікрофлори ці кислоти майже повністю гідрогенізуються до стеринової кислоти і великої кількості різних просторових і позиційних ізомерів олеїнової і лінолевої кислот — проміжних метаболітів біогідрогенізації [5,6,8,10].

Вчені вважають, що склад жирних кислот молока достовірно залежить від сезонних коливань ( $p < 0,01$ ) [9], також проведені дослідження свідчать про вплив сезонності на якість молочної продукції, в тому числі вершків, масла та сиру [9,7].

Актуальність вивчення складу молочного жиру пов'язана,

головним чином, із суттєвим впливом вмісту та співвідношення жирних кислот на технологічні якості молока як сировини та його вплив на здоров'я людини [1,2].

*Постановка завдання.* Метою даного дослідження було вивчити сезонність коливання в молоці різних генотипових груп корів жирних кислот.

Дослідження були проведені в умовах племінного господарства «Михайлівка» Лебединського району Сумської області. Для дослідження якісних показників молока бурих корів були сформовані три наступні генотипові групи: I – чистопородні швіці, II – чистопородні лебединки, III – напівкровні помісі. Кількість поголів'я кожної групи тварин становить 50, що дає можливість достовірного розрахунку даних досліджень.

У чистопородних корів лебединської, швіцької порід та їх помісей проводили аналіз тригліцеридної фракції жирних кислот молока. Зразки наносили на золоту підкладку, підсушували азотом, після чого піддавали мас-спектрометричному аналізу [4].

Біометричну обробку всіх отриманих даних досліджень проведено методом варіаційної статистики за методикою М.О. Плохинського [3].

*Основний матеріал досліджень.* Взяття проб було проведено протягом дев'яти місяців з молока в племінному господарстві «Михайлівка».

Результати показали, що сезонні зміни мають достовірний вплив на рівень всі жирні кислоти ( $p > 0,95$ ) молока отриманого від досліджуваного поголів'я корів.

Розглядаючи рис. 1 ми бачимо, що тригліцеридна фракція молока отриманого від корів швіцької породи в літній період року має інтенсивність максимум на рівні 100 % від найбільш інтенсивного піку тригліцеридів в мас-спектрометрії ліпідної фракції молока. При цьому найнижчі показники мала молекула тригліцериду, яка складається з капронової та олеїнової кислот. Дещо вищі коливання мала молекула тригліцериду до складу якої одночасно входить стеаринова та олеїнова кислоти. Молекули тригліцеридів, до складу яких одночасно входить пальмітинова і олеїнова кислоти та дві молекули пальмітинової кислоти характеризуються найвищими показниками піку ліпідів молока швіцьких корів літом.

Аналізуючи тригліцеридний склад молока помісних тварин, бачимо, що як і у чистопородних швіцьких корів трігліцеридні фракції ліпідів молока практично однакові. Винятком є коливання



фосфатидхоліна, оскільки його значення в молоці швіцьких корів достовірно ( $p>0,95$ ) перевищує цей показник у помісей.

Молочна продукція, отримана від чистопородних лебединських корів при мас-спектрометричному аналізі показала, що вміст тригліцеридна фракція молочного жиру, як і в перших двох групах має однаковий пік двох молекул пальмітинової кислоти. Одночасно ми спостерігаємо високі значення тригліцеридної фракції молочного жиру які мають фосфатидхолін та пальмітинова кислота. Перевищення показника пальмітинової кислоти відносно попередніх груп тварин достовірно ( $p>0,99$ ) складає 43,7 та 37,7.

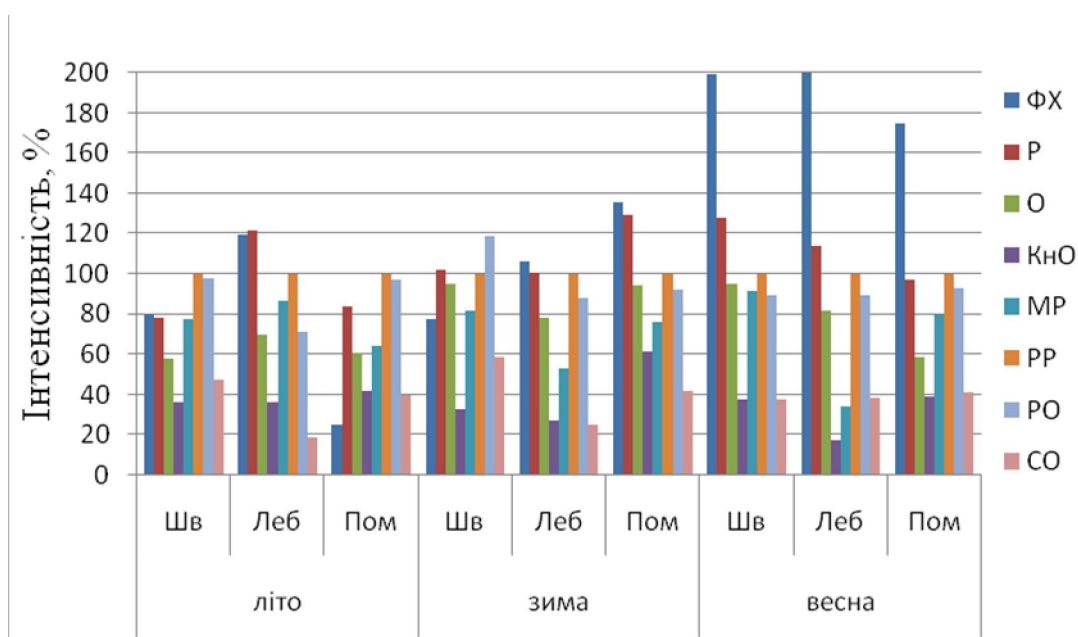


Рис.1. Тригліцеридний склад молока бурих корів.

Дослідження молока корів швіцької породи в зимовий період показали, що коливання тригліцеридної фракції молочного жиру має незначну тенденцію підвищення. Так молекули тригліцериду до складу яких входить пальмітинова і стеаринова кислоти, пальмітинова кислота та олеїнова кислота достовірно ( $p>0,99-0,999$ ) перевищували відповідні фракції у літній період на 20,5; 24 та 37 відповідно.

Показники тригліцеридної фракції ліпідів молока корів лебединської породи зимою були дещо нижчими по відношенню до літа. Так молекула пальмітинової кислоти мала на 21,1 % нижчу інтенсивність ніж зимою, а фосфатидхолін – на 13,1%.

Найвищі показники інтенсивності молочного жиру були відмічені у помісних тварин. Молекули тригліцериду до складу яких входить фосфатидхолін та пальмітинова кислота з високою

вірогідністю перевищували відповідні показники за попередній період на 110,3 ( $p>0,999$ ) та 45,1 % ( $p>0,999$ ) відповідно.

Досліджування молока, отриманого весною від усіх груп тварин характеризується високим вмістом фосфатидхоліну з коливанням інтенсивності піку від 174,8% (помісні тварини) до 202,6% (лебединські корови). Тригліцеридна фракція молока, яка містить молекулу пальмітинової кислоти також мала високі показники, однак незначне перевищення з попередніми зразками мала група чистопородних швіцьких корів (5,8 та 25,5 % відповідно).

Таким чином з рис. 1 ми бачимо, що найвищі коливання тригліцеридної фракції молочного жиру досліджуваних зразків молока бурих корів характерні для весняного періоду.

*Висновок.* Проведені нами дослідження підтвердили отримані і іншими науковцями дані про достовірний вплив сезонності на жирномолочний склад молока корів.

#### Література:

1. Болгова Н.В. Мас-спектрометричне вивчення тригліцеридної фракції ліпідів молочного жиру корів різних порід / Н.В. Болгова, В.Д. Чіванов // Вісник Сумського національного аграрного університету. Сер. Тваринництво. Вип. 9 (13). – Суми, 2007. – С. 10 – 12.

2. Болгова Н.В. Тригліцеридна фракція ліпідів молока корів / Н.В. Болгова, В.Д. Чіванов // Аграрний форум – 2007 : матеріали Міжнародної науково-практичної конференції молодих вчених присвячений 30-й річниці заснування Сумського національного аграрного університету (4 - 6 квітня). Ч. 1. – Суми: 2007. – ТОВ “ВТД” Університетська книга”. – С. 6.

3. Плохинский Н.А. Руководство по биометрии для зоотехников / Плохинский Н.А. – М. : Колос, 1969. – 256 с.

4. Сундквист Б.У. Плазменно-десорбционная масс-спектрометрия. Изучение механизма десорбции и возможности применения / Б.У. Сундквист // Биотехнологическая химия. – 1991. – Т.17, № 10. – С. 8 – 13.

5. Bauman D. E. Major advances associated with the biosynthesis of milk / Bauman D. E., Mather I. H., Wall R. J., Lock A. L. // J. Dairy Sci. — 2006. — 89. — P. 1235–1243.

6. Firkins J. L. Integration of ruminal metabolism in dairy cattle / Firkins J. L., Hristov A. N., Hall M. B., Varga G. A., St-Pierre N. R. // J. Dairy Sci. — 2006. — 89, (E. Suppl.). — P. E31–E51.

7. *Ghazal Akbaridoost* An investigation in seasonal variations in fatty acid composition of milk and butter/ Ghazal Akbaridoost // R & D Milk & Dairy products Wednesday, 03 September 2008.

8. *Jensen R. G.* The composition of bovine milk lipids: January 1995 to December 2000. Review / Jensen R. G. // J. Dairy Sci. — 2002. — 85 (2). — P. 295–350.

9. *M. H. P. W. Visker* Association of bovine  $\beta$ -casein protein variant I with milk production and milk protein composition/ M. H. P. W. Visker, B. W. Dibbits, S. M. Kinders // Animal Genetics. – Volume 42. – Issue 2. – April 2011. – P. 212-218.

10. *Tanaka K.* Occurrence of conjugated linoleic acid in ruminant products and its physiological functions / Tanaka K. // Animal Science Journal. — 2005. — 76. — P. 291–303.

## ИССЛЕДОВАНИЯ СЕЗОННЫХ ИЗМЕНЕНИЙ В СОСТАВЕ ЖИРНЫХ КИСЛОТ МОЛОКА

Болгова Н.В., Чиванов В.Д.

**Аннотация - проанализированы масс-спектрометрические экспериментальные данные относительно содержания жирных кислот в молоке коров бурых пород разных генотипов. Показано, что сезон достоверно влияет на количественный состав триглицеридной фракции молока.**

## RESEARCHES OF SEASONAL CHANGES IN COMPOSITION FAT ACIDS OF MILK

N. Bolhova, V. Chivanov

### *Summary*

**Mass-spectrometer experimental data are analysed in relation to maintenance of fat acids in milk of cows of brown breeds of different genotypes. It is shown that a season for certain influences on quantitative composition of triglyceride faction of milk.**

УДК 677.11.021=83

## СТВОРЕННЯ ЕКОЛОГІЧНО БЕЗПЕЧНИХ ТЕХНОЛОГІЙ ОДЕРЖАННЯ ЛЯНОЇ ТРЕСТИ

Круглий Д.Г., к.т.н.,

Прохорова Н.І., аспірант

*Херсонський національний технічний університет*

Тел.: (050) 980-80-41

**Анотація** – у роботі представлені дослідження зі створення екологічно безпечних технологій одержання трести з соломи льону олійного.

**Ключові слова** – солома, треста, льон олійний, росяне мочіння, екологічна безпека.

*Постановка завдання.* Головною проблемою сьогодення є погіршення екологічного стану усіх ланок екосистеми планети Земля. Тому світові організації шукають шляхи вирішення цих нагальних проблем. Людство з кожним роком все більше прагне до натурального. Ляним матеріалам в умовах, коли люди хочуть носити натуральні тканини, належить одне з провідних місць. Тому, зусилля льонарів в усьому світі спрямовані не стільки на збільшення врожайності луб'яних культур до визначеної величини, оскільки існує біологічна межа, скільки підвищення якості волокна і тканин [4].

Ляні волокна на міжнародному ринку користуються високим попитом і продаються за цінами, що обумовлюють високу рентабельність їх виробництва. Ляні ж волокна ж в Україні відрізняється низькою якістю, в першу чергу через низькі показники якості соломи і трести. До того ж спостерігаються дуже великі майже щорічні втрати волокнистої продукції через несприятливі погодні умови під час приготування трести в полі.

З упровадженням комбайнового збирання, отримується два види продукції: волокно та насіння. Необхідність очікування досягання насіння до ранньої жовтої стиглості різко збільшує ризик псування трести при росяному мочінні та зменшує вірогідність отримання якісного врожаю соломи та трести. Пізнозібрана солома, перетворюючись у тресту, потрапляє у несприятливі умови та втрачає

якість. Треста часто виявляється неоднорідною за ступенем вилежування через порушення технології її приготування, в тому числі через відсутність операції обертання лляної стрічки. Окрім того, наростаюча з року в рік кількість насіння різної якості у виробництві, а також примітивна агротехніка з використанням морально застарілих машин погіршує вирівняність стеблестю, що також сильно знижує якість лляної трести та волокна [4]. Тому актуальним є завдання пошуку екологічно чистих технологій для підвищення якості лляної трести в процесі росяного мочіння.

*Аналіз останніх досліджень і публікацій.* У науковій літературі майже повністю відсутні відомості про процес одержання трести з соломи льону олійного. Існуючі способи приготування трести, як в Україні, так і за кордоном, розроблено для одержання трести із соломи льону-довгунця. Оскільки солону льону олійного до цього часу майже не використовували і здебільшого спалювали прямо на полі, то технологію приготування трести із соломи льону олійного до нещодавнього часу не було розроблено.

Тому важливим і необхідним завданням сьогодення є розробка нових технологій приготування трести з соломи льону олійного з метою виділення волокна для застосування його в різних галузях промисловості, або ж удосконалення існуючої. Для цього необхідно проаналізувати існуючі способи одержання трести із соломи льону-довгунця та визначити спосіб придатний для обробки соломи льону олійного. Це є актуальним завданням, оскільки в останні роки значно збільшилися посіви льоні олійного на полях південного регіону України.

Проблема використання соломи льону олійного в легкій промисловості перш за все пов'язана з відсутністю технології приготування з нього трести. Під час досліджень, які здійснювалися до цього часу, волокно льону олійного одержували з соломи та обробляли за технологією переробки короткого волокна льону-довгунця. Однак одержане волокно було лубоподібним і не придатним для подальшого використання в промисловості. Відомо, що найкраще волокно льону-довгунця одержують із трести, отриманої за допомогою росяного мочіння. Проте перетворення соломи льону олійного в тресту біологічним способом у процесі росяного мочіння має свої специфічні особливості, порівняно з росяним мочінням соломи льону-довгунця. Солома льону олійного перетворюється в тресту набагато складніше і триваліше, ніж солома льону-довгунця, що пов'язано з різною анатомічною будовою, хімічним складом та мікрофлорою стебел цих груп льону.

Тому для того, щоб об'єктивно підійти до розробки технології

одержання трести з соломи льону олійного, були вивчені дослідження з анатомічної будови стебла цієї групи льону порівняно зі стеблом звичайного волокнистого льону-довгунця [1]. Вивчення внутрішньої будови лляного стебла є необхідним для правильного розуміння технологічного процесу перетворення лляної соломи в тресту, що як відомо, відбувається під дією анаеробних та аеробних бактерій і грибів, і їх розвиток, очевидно, буде обумовлюватися анатомічною будовою стебла. Виявлені основні технологічні відмінності та ознаки льону олійного дозволили внести корективи в технологію приготування лляної трести [2].

Поряд з найвідомішими роботами як вітчизняних, так і зарубіжних науковців, присвяченими вивченню лляного стебла, слід відзначити цілу низку робіт, в яких шляхом ретельного мікроскопічного аналізу стебел різних груп льону спробували підійти до розв'язання проблеми оцінки якості лляної сировини. Автори цих робіт, вивчивши велику кількість лляних стебел і порівнявши їх за різними морфологічними та анатомічними ознаками, встановили ряд залежностей, наприклад, залежність між товщиною стебла та відсотком виходу волокна, а також спадковість цієї ознаки. Зв'язок між відсотковим вмістом волокна та розміщенням жмутів у стеблі не був встановлений, але існує визначена залежність між відсотковим вмістом волокна та конфігурацією окремих жмутів. Чим компактніші жмути, тим менше ввідходів утворюються під час подальшої обробки лляної сировини [1].

*Основна частина.* Для вирішення питань, щодо отримання трести на стелищі було запропоновано використання новітніх технологій з використанням ЕМ препарату «Байкал ЕМ-1Р». "Байкал ЕМ-1Р" – одне з кращих мікробіологічних добрив, яке є основою сільськогосподарської ЕМ-технології. Готовий до вживання водний розчин, містить комплекс спеціально відібраних природних мікроорганізмів: молочнокислі, фотосинтезуючі, азотофіксуючі бактерії, дріжджі та продукти їх життєдіяльності. Ці корисні мікроорганізми забезпечують живлення рослинам, пригнічують гнилосні бактерії, оздоровляють ґрунт і знаходять застосування у лікуванні тварин.

Взаємодіючи між собою у ґрунті, вони переробляють органіку у легкодоступні і легкозасвоювані речовини. При цьому виділяється ряд усіляких ферментів, амінокислот та інших фізіологічно активних речовин, які позитивно впливають на здоров'я ґрунтів, ріст та розвиток рослин [5].

Принципова різниця препарату "Байкал ЕМ-1Р" від інших мікробіологічних препаратів полягає в його багатоконпонентності, універсальності застосування та великій ефективності.

Середні значення показників, які отримано з використанням препарату "Байкал ЕМ-1Р" наведено в таблиці 1 та наочно зображено на рис. 1-3.

Таблиця 1 - Фізико-механічні характеристики трести після 10 днів розстилу

Спосіб обробки	Вміст волокна, %	Гнучкість, мм	Міцність, даН
водою	15,00	51,54	2,35
0,5% розчином препарату «Байкал ЕМ-1Р»	16,35	58,85	6,42
0,75% розчином препарату «Байкал ЕМ-1Р»	18,90	59,23	6,61
1% розчином препарату «Байкал ЕМ-1Р»	17,40	57,31	6,88
1,5% розчином препарату «Байкал ЕМ-1Р»	16,00	55,00	7,33

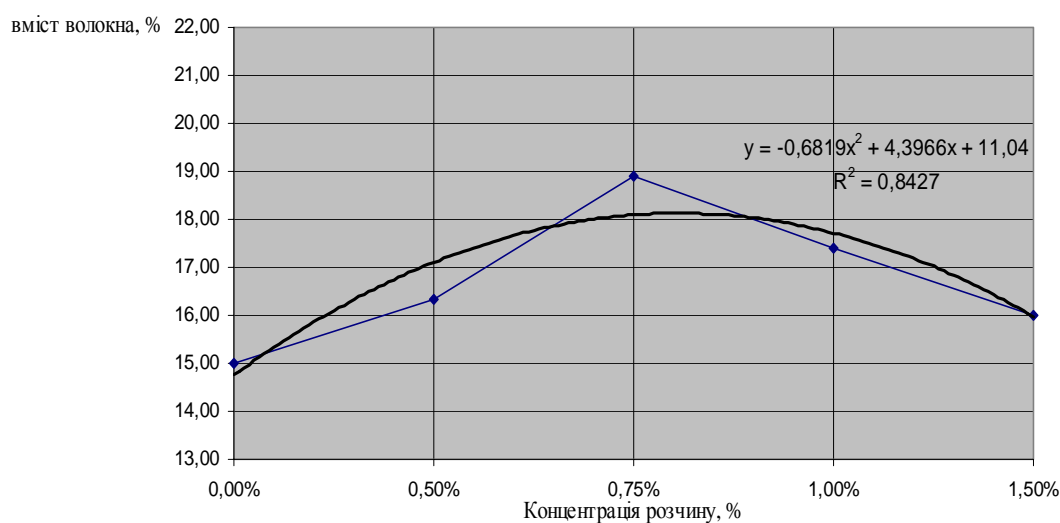


Рис.1. Діаграма зміни вмісту волокна в залежності від концентрації розчину препарату «Байкал ЕМ-1Р».

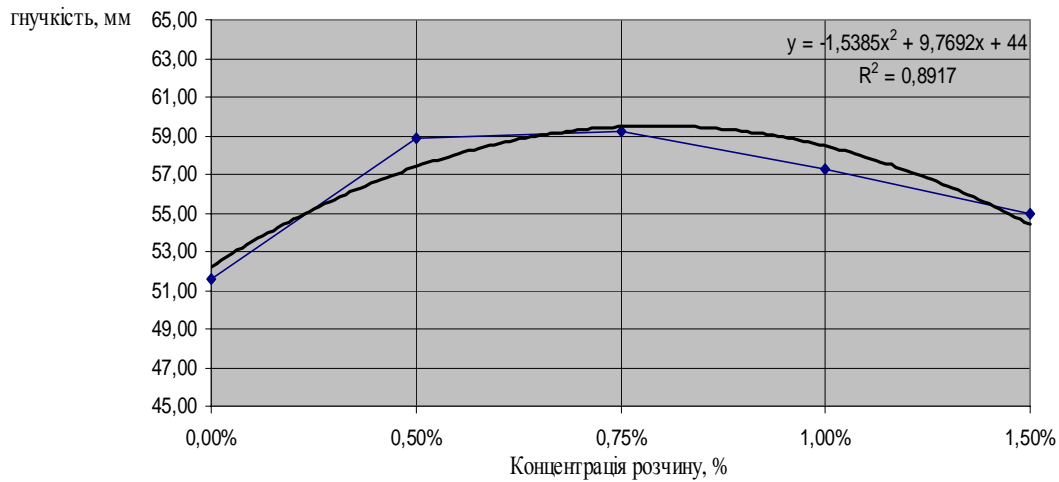


Рис.2. Діаграма зміни гнучкості волокна в залежності від концентрації розчину препарату «Байкал ЕМ-1Р».

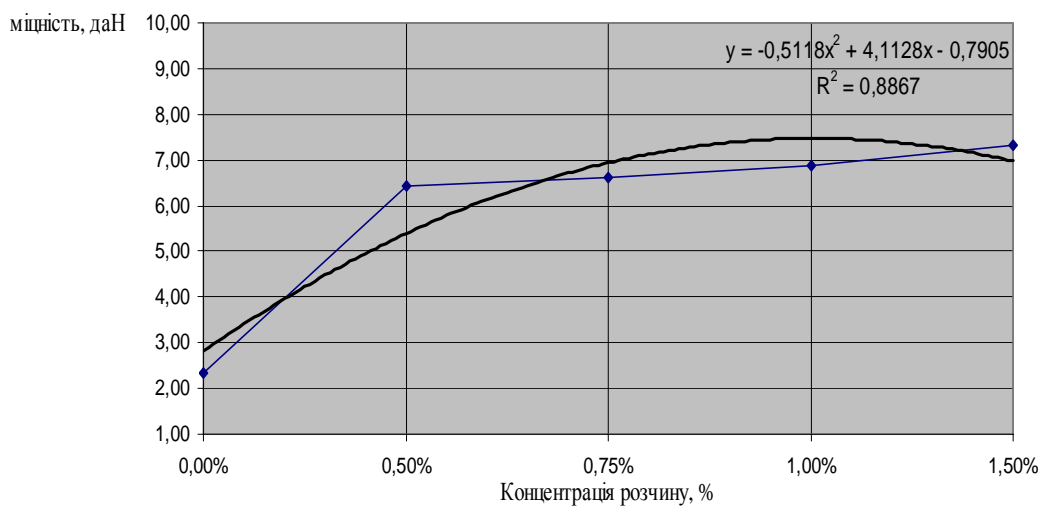


Рис.3. Діаграма зміни міцності волокна в залежності від концентрації розчину препарату «Байкал ЕМ-1Р».

*Висновки.* Екологічні проблеми, які постають перед суспільством 21 сторіччя пов'язані з існуванням людства в цілому. Тому на цей час пошук новітніх екологічно чистих технологій, які забезпечать безпеку для здоров'я населення України є вкрай необхідними. На нашу думку та, виходячи з аналізу літературних джерел та експериментальних досліджень, використання ЕМ - технологій дозволить оптимізувати процес отримання трести з льону олійного з точки зору екологічності. А для лляної промисловості в умовах великого дефіциту натуральних волокон застосування цих технологій дасть можливість отримати високоякісне волокно.



## Література:

1. *Горач О.О.* Розробка технологій одержання трести із соломи льону олійного з використанням штучного зволоження: Дис. канд. техн. наук.-Спец. 05.18.01- «Зберігання і технологія переробки зерна, виготовлення зерна, виготовлення зернових і хлібопекарських виробів та комбікормів.— Херсон, ХНТУ, 2009.—199 с.

2. *Тіхосова Г.А.* Особливості анатомічної будови стебел льону олійного / Г.А. Тіхосова, Т.М. Головенко, І.О. Меньяло // Нові наукові дослідження в селекції, технології вирощування та переробки технічних культур: Матеріали науково-практичної конференції молодих вчених, 8-10 грудня 2010 р. – Суми: ТОВ “ТД “Папірус” . – 2011. – С. 104 - 108.

3. [http://www.un.org/ru/documents/ods.asp?m=A/CONF.151/26/Rev.1\(Vol.I\)](http://www.un.org/ru/documents/ods.asp?m=A/CONF.151/26/Rev.1(Vol.I))

4. [http://www.agro-consult.ru/Doklad/Anapa\\_2007/Karpynin.doc](http://www.agro-consult.ru/Doklad/Anapa_2007/Karpynin.doc)

5. <http://baykal.argonet.ru/06.htm>

## **СОЗДАНИЕ ЭКОЛОГИЧЕСКИ БЕЗОПАСНЫХ ТЕХНОЛОГИЙ ПОЛУЧЕНИЯ ЛЬНЯНОЙ ТРЕСТЫ**

Круглий Д.Г., Н.И. Прохорова

**Аннотация - в работе представлены исследования по созданию экологически безопасных технологий получения тресты из соломы льна масличного.**

## **CREATING CLEAN TECHNOLOGIES FOR LINSEED TRUST**

D. Krugliy, N. Prokhorova

### *Summary*

**The work presents research on creating environmentally friendly technologies for trusts with straw flax oil.**

УДК 006.83:371.279.7

## ВИЗНАЧЕННЯ КОМПЛЕКСНОГО ПОКАЗНИКА ЯКОСТІ ТОМАТІВ РІЗНИХ БОТАНІЧНИХ СОРТІВ

Дубініна А.А., к.т.н.,

Янчева М.О., к.т.н.,

Ольховська В.С., к.т.н.

*Харківський державний університет харчування та торгівлі*

Тел. (057)-349-45-60

**Анотація** – наведено комплексну оцінку якості різних ботанічних сортів томатів. Використано комплекс показників якості. В який входять харчова цінність та органолептичні показники. Розраховано комплексний показник якості томатів і за його результатами визначено кращі ботанічні сорти.

**Ключові слова** – томати, ботанічні сорти, комплексна оцінка якості, показник якості, органолептична оцінка, показники безпеки.

*Постановка проблеми.* Існує велика кількість сортів томатів, які культивуються за різними цілями. Зрілі плоди томату багаті цукром і вітаміном С, містять білки, крохмаль, органічні кислоти, клітковину і пектинові речовини, мінеральні речовини (кальцій, натрій, магній, залізо, хлор, фосфор, сірку, кремній, йод), а також каротиноїди (каротин і лікопін), які визначають жовто-помаранчевий або червоний колір плодів, вітаміни групи В, ніотинову і фолієву кислоти, вітамін К. Для оцінки якості харчових продуктів, а зокрема свіжих овочів, широко застосовуються методи кваліметрії. Для цього використовують комплекс показників якості, в який, як правило, входять харчова цінність та органолептичні показники. Проте визначення якості овочевих культур не можна обмежувати лише їхнім біохімічним складом. У даний час характеристика якості повинна включати і показники безпеки продукції рослинництва, тому що, крім сполук, що представляють величезну харчову цінність (вуглеводів, вітамінів і т.д.), рослина може містити і шкідливі речовини. Найбільш розповсюдженими токсичними речовинами є речовини, що надходять у їжу з навколишнього середовища (нітрати, солі важких металів, радіонукліди і низка інших сполук). Враховуючи вищезазначене, в математичну модель загального комплексного показника якості треба

обов'язково вводити складові, які об'єктивно характеризують безпечність.

*Аналіз останніх досліджень.* Визначено якість томатів різних ботанічних сортів, районованих у Харківській області та розраховано комплексний показник якості.

*Мета та завдання статті.* Під час проведення експериментальних робіт об'єктами досліджень були різні ботанічні сорти томатів, районовані та вирощені на полях Інституту овочівництва і баштанництва Української академії наук: Господар, Флора, Лагоранж, Атласний, Маестро, Сяйва, Любимий, Іскорка, Чайка, Крем. Завдання статті — проаналізувати результати визначення комплексного показника якості вищеперерахованих зразків та визначити кращий сорт томатів.

*Виклад основного матеріалу дослідження.* На першому етапі визначення комплексної оцінки якості було побудовано дерево властивостей. Для розрахунку комплексного показника якості усі показники розбили на групи: А — органолептичні показники (1 — зовнішній вигляд, 2 — розмір плодів за найбільшим поперечним діаметром, 3 — смак, 4 — запах), Б — показники хімічного складу (1 — вміст баластних речовин, 2 — вміст вітаміну С, 3 — титрована кислотність, 4 — вміст редикуючих цукрів, 5 — вміст лікопіну), В — нешкідливість (1 — вміст нітратів, 2 — вміст цезію, 3 — вміст стронцію, 4 — вміст оксалатів).

Інтервали зміни абсолютних значень кожного показника властивостей відзначали наступним чином: група А — граничні та еталонні показники брали з нормативної документації, група Б — за еталон брали максимальний показник того чи іншого компонента у хімічному складі сортів томатів, а за граничний — мінімальний, група В — за граничний показник брали ГДК, а за еталон — добову норму токсичних речовин, яка необхідна для росту і розвитку організму людини.

Дерево властивостей, яке включає сукупність властивостей, визначаючих якість томатів свіжої продовольчої, графічним способом наведено на рисунку.

Розрахунок відносного показника проводимо за формулою:

$$q = \frac{(p_i - p_{igr})}{(p_{iem} - p_{igr})}, \quad (1)$$

де  $p_i$  — значення показника;  $p_{igr}$  — значення мінімального (максимального) граничного показника;  $p_{iem}$  — значення еталонного показника.

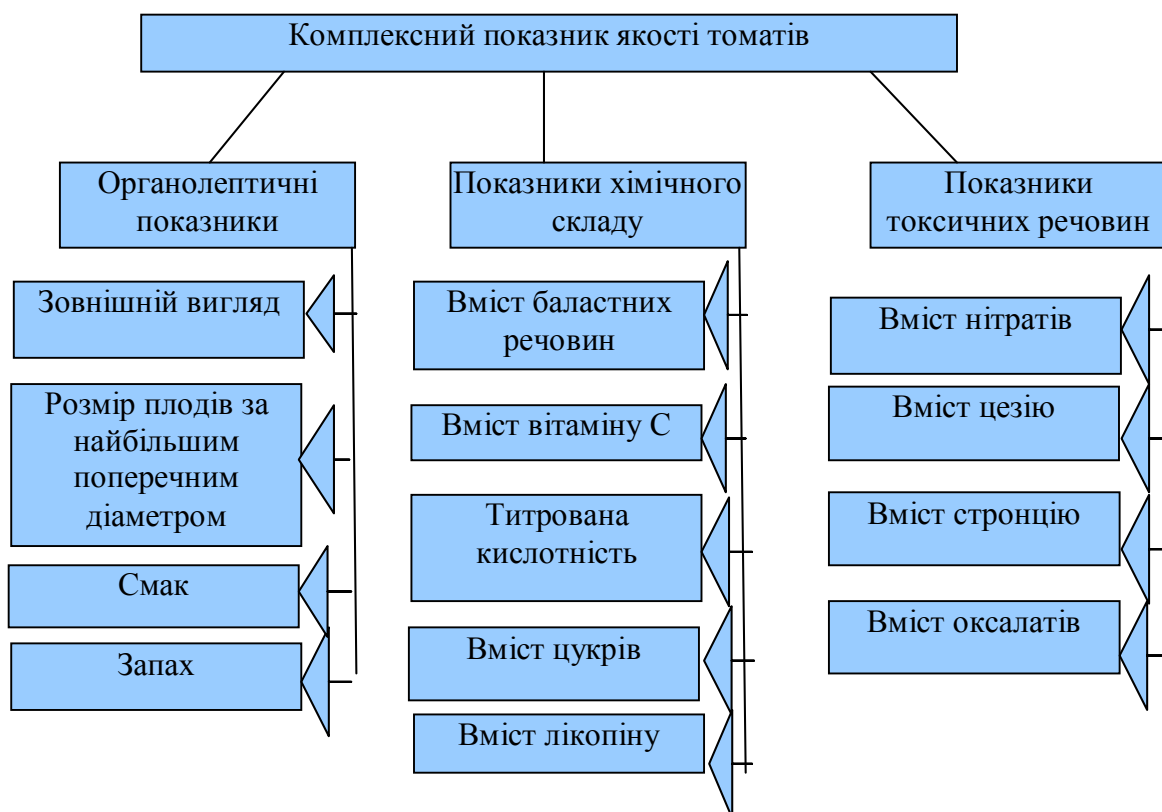


Рис.1. Дерево властивостей якості томатів.

Відносні значення показників для кожного сорту групи А надано у таблиці 1. Відносні значення показників якості групи Б зазначенні у таблиці 2.

Таблиця 1 – Відносні значення показників якості групи А для ботанічних сортів томатів

Сорт	Показник							
	Зовнішній вигляд		Розмір плодів за найбільшим поперечним діаметром		Смак		Запах	
	Абс. знач.	Відн. знач.	Абс. знач.	Відн. знач.	Абс. знач.	Відн. знач.	Абс. знач.	Відн. знач.
	$P_1 a$	$q_1 a$	$P_2 a$	$q_2 a$	$P_3 a$	$q_3 a$	$P_4 a$	$q_4 a$
Господар	41	0,31	40	1,00	44	0,54	49	0,92
Флора	43	0,46	38	0,87	46	0,69	49	0,92
Лагоранж	48	0,85	36	0,73	47	0,77	49	0,92
Атласний	46	0,69	38	0,87	49	0,92	49	0,92

Продовження таблиці 1

Маестро	38	0,08	33	0,53	46	0,69	41	0,31
Сяйва	48	0,85	35	0,67	47	0,77	49	0,92
Любимий	40	0,23	37	0,80	44	0,54	49	0,92
Іскорка	42	0,385	39	0,93	48	0,85	49	0,92
Чайка	48	0,85	40	1,00	47	0,77	49	0,92
Крем	46	0,69	39	0,93	49	0,92	49	0,92

Таблиця 2 – Відносні значення показників якості групи Б для ботанічних сортів томатів

Сорт	Показник									
	Вміст баластних речовин, %		Вміст вітаміну С, мг%		Титрована кислотність, °Т		Вміст цукрів, %		Вміст лікопіну, мг%	
	Абс. знач.	Відн. знач.	Абс. знач.	Відн. знач.	Абс. знач.	Відн. знач.	Абс. знач.	Відн. знач.	Абс. знач.	Відн. знач.
	P <sub>1</sub> б	q <sub>1</sub> б	P <sub>2</sub> б	q <sub>2</sub> б	P <sub>3</sub> б	q <sub>3</sub> б	P <sub>4</sub> б	q <sub>4</sub> б	P <sub>5</sub> б	q <sub>5</sub> б
Господар	2,21	0,50	10,30	-0,49	0,51	0,62	3,40	0,47	7,24	0,52
Флора	2,08	0,47	24,03	0,20	0,58	0,76	3,79	0,59	3,83	0,24
Лагоранж	1,60	0,03	22,80	0,014	0,47	0,54	2,95	0,33	3,65	0,22
Атласний	2,94	0,71	18,30	-0,09	0,42	0,44	2,79	0,29	3,54	0,21
Маестро	3,08	0,74	9,28	-0,54	0,25	0,10	4,06	0,68	3,09	0,18
Сяйва	3,28	0,80	10,08	-0,50	0,42	0,44	4,13	0,70	3,26	0,19
Любимий	1,57	0,33	25,0	0,25	0,80	1,20	2,99	0,34	2,37	0,12
Іскорка	2,34	0,54	32,6	0,63	0,63	0,86	2,97	0,33	2,61	0,14
Чайка	3,88	0,97	17,0	-0,15	0,67	0,94	2,40	0,16	4,69	0,31
Крем	2,43	0,56	27,0	0,35	0,74	1,08	3,14	0,39	4,35	0,28

Розрахуємо відносні значення показників якості групи В для кожного ботанічного сорту томату, результати зазначені у таблиці 3.

Розрахунок внутрішньогрупових та міжгрупових коефіцієнтів вагомості здійснювали експертним методом. У даному випадку використання експертного методу, заснованого на усередненій думці спеціалістів, вважається доцільним, оскільки визначення вагомості досліджуваних показників не можна вираховувати жодним з рахункових шляхів.

Таблиця 3 – Відносні значення показників якості групи В для ботанічних сортів томатів

Сорт	Показник							
	Вміст нітратів, мг/кг		Вміст цезію, Бк/кг		Вміст стронцію, Бк/кг		Вміст оксалатів, мг%	
	Абс. знач.	Відн. знач.	Абс. знач.	Відн. знач.	Абс. знач.	Відн. знач.	Абс. знач.	Відн. знач.
	$P_1$ в	$q_1$ в	$P_2$ в	$q_2$ в	$P_3$ в	$q_3$ в	$P_4$ в	$q_4$ в
Господар	34	0,17	3,2	0,95	2,8	0,86	12,0	0,3
Флора	20	0,07	2,5	0,94	2,5	0,88	12,5	0,25
Лагоранж	15	0,04	2,8	0,93	2,8	0,86	9,0	0,6
Атласний	18	0,06	3,0	0,93	2,3	0,87	13,5	0,15
Маестро	22	0,09	4,0	0,90	2,4	0,88	10,0	0,5
Сяйва	35	0,12	3,2	0,92	2,25	0,89	9,0	0,6
Любимий	30	0,14	3,9	0,90	2,8	0,86	11,0	0,4
Іскорка	20	0,07	4,5	0,89	2,45	0,88	10,0	0,5
Чайка	25	0,12	2,3	0,94	2,35	0,88	10,0	0,5
Крем	28	0,13	2,3	0,94	2,3	0,87	11,0	0,4

Для визначення коефіцієнтів вагомості використовуємо формули:

$$a_i = \frac{1}{N} \sum_{j=1}^n a_{ij}, \quad (2)$$

та

$$m_i = \frac{a_i}{\sum_{i=1}^n a_i}, \quad (3)$$

де  $a_i$  — середнє значення показника якості;  $m_i$  — коефіцієнт вагомості окремого показника;  $n$  - кількість показників якості продукції;  $N$  - кількість експертів;  $a_{ij}$  - параметри вагомості  $i$ -го показника, дані  $j$ -им експертом.

Розрахунок комплексного показника якості здійснювали середньозваженим арифметичним способом:

$$K = \sum M_i(m_i, q_i), \quad (4)$$

де  $M_i$  - міжгрупові коефіцієнти вагомості;  $m_i$  - внутрішньогрупові коефіцієнти вагомості окремих показників якості;  $q_i$  - відносні показники якості.

Результати розрахунку комплексного показника якості для ботанічних сортів томатів представлено на рис. 2.

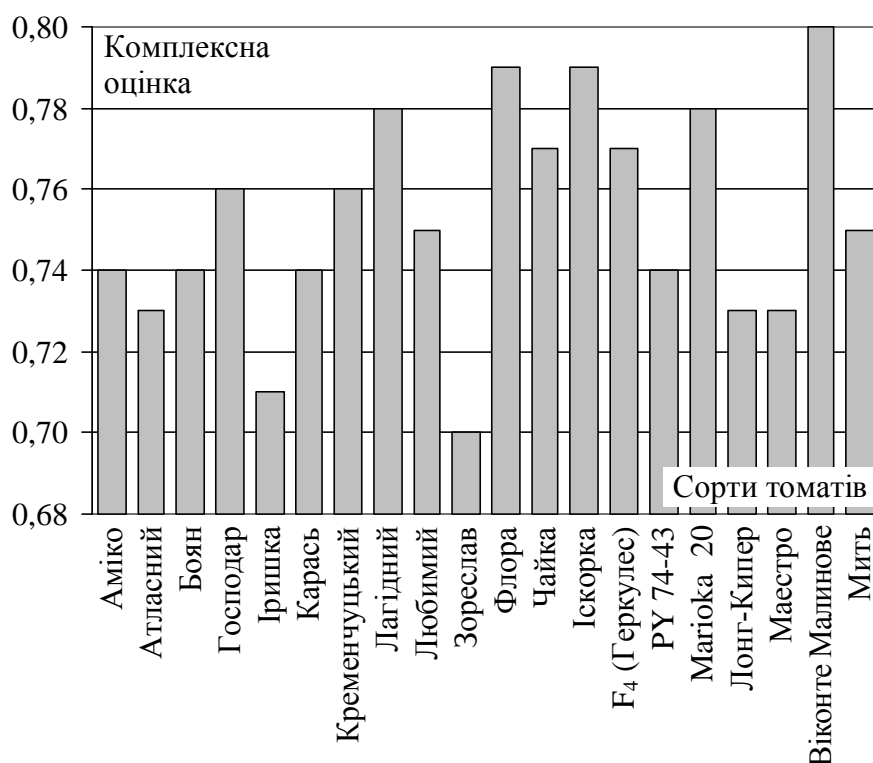


Рис.2. Результати комплексної оцінки якості томатів.

Аналізуючи отримані дані комплексного показника якості, для досліджуваних зразків томатів, ми можемо зробити висновок, що показники якості для 9 сортів (Господар, Флора, Лагранж, Атласний, Сяйва, Любимий, Іскорка, Чайка, Крем) коливається в межах від 0,54 до 0,68, що відповідає добрій якості. Комплексні показники сорту Маестро дорівнює 0,48, що відповідає задовільній якості.

Найвищу комплексну оцінку якості отримали такі ботанічні сорти томатів, як Крем (0,67), Чайка (0,68), Іскорка (0,62), Сяйва (0,61), Лагоражн (0,61); найнижчу — сорт Маестро (0,48).

#### Література:

1. Сафонова О.Н. Системные исследования технологий переработки продуктов питания / О.Н. Сафонова, Ф.В. Перцевой, О.А. Гринченко и др. Харьков: ХГАТОП и ХГТУСХ. – 2000. – 200 с.
2. ДСТУ 3246-95 “Томати свіжі. Технічні умови” . Отримано 15.09.2007. ХДУХТ, Харків.
3. Топольник В.Г. Оценка качества продукции / В. Г. Топольник, А. С. Ратушный. – М. : Русская кулинария, 1991. – 181 с.
4. Математическая модель расчета коэффициента весомости //

Стандарты и качество. – 1996. – №4. – С. 34.

5. *Феропатнов А.П.* Новый подход к оценке качества продукции / А. П. Феропатнов // Стандарты и качество. – 1993. – №10. – С. 55–57.

6. *Липатов Н.Н.* Методологические подходы к проектированию рецептур многокомпонентных пищевых продуктов III поколения / Н.Н. Липатов // Разработка процессов получения комбинированных продуктов питания : Всес. науч.-техн. конф. : тез. докл. – М., 1988. – С. 10–11.

7. *Плешков Б.П.* Биохимия сельскохозяйственных растений / Б.П. Плешков. – М. : Агропромиздат, 1987. – 494 с.

### **ОПРЕДЕЛЕНИЕ КОМПЛЕКСНОГО ПОКАЗАТЕЛЯ КАЧЕСТВА ТОМАТОВ РАЗЛИЧНЫХ БОТАНИЧЕСКИХ СОРТОВ**

Дубинина А.А., Янчева М.А., Ольховская В.С.,

**Аннотация** - приведена комплексная оценка качества ботанических сортов томатов. Использован комплекс показателей качества, в который входят пищевая ценность и органолептические показатели. Рассчитаны комплексный показатель качества томатов и по его результатам определены лучшие ботанические сорта.

### **DETERMINATION of COMPLEX INDEX of QUALITY of TOMATOES of DIFFERENT BOTANICAL SORTS**

A. Dubinina, M. Yancheva, V. Ol'khovskay

#### ***Summary***

**The complex estimation of quality of botanical sorts of tomatoes is resulted. Drawn on the complex of indexes of quality, a food value and organolepticheskie indexes is included in which. Expected complex index of quality of tomatoes and on his results the best botanical sorts are certain .**



УДК 332.72: 338.2 (477)

## ФОРМУВАННЯ ТА ДЕРЖАВНЕ РЕГУЛЮВАННЯ РИНКУ ЗЕМЕЛЬ СІЛЬСЬКОГОСПОДАРСЬКОГО ПРИЗНАЧЕННЯ В УКРАЇНІ

Козлова Т.В., к.т.н.,  
Митюк А.М.  
(НАУ, Київ)  
Тел.: (044) 406-77-58

**Анотація** – у статті проаналізовано проблеми формування та державного регулювання ринку сільськогосподарських земель в Україні, наведено негативні наслідки продовження мораторію на купівлю-продаж земель сільськогосподарського призначення, подано пропозиції щодо вирішення окремих питань розвитку повноцінного ринку сільськогосподарських земель.

**Ключові слова** – ринок, землі сільськогосподарського призначення, інфраструктура ринку, мораторій, державне регулювання.

*Постановка проблеми.* Формування ринкової економіки в Україні не принесло очікуваного швидкого успіху у розв'язанні найважливіших соціально-економічних проблем суспільного розвитку, зокрема щодо продовольчої безпеки, приватизації земель, забезпечення ефективності аграрної сфери. На даний час актуальним є питання формування ринку земель сільськогосподарського призначення в Україні, що є основою соціально-економічного розвитку держави та ринкової економіки. Це питання є однією з найбільш заполітизованих проблем сучасної земельної політики держави. Учасників земельних відносин лякає залучення в обіг земель сільськогосподарського призначення, оскільки можливі такі негативні наслідки запровадження ринку сільськогосподарських земель:

– фінансові групи і заможні покупці закупають великі ділянки сільгоспугідь, що приведе до утворення латифундій з найманими працівниками;

– банки заволодіють великими ділянками під час переходу заставної землі у власність заставоутримувача і стануть крупними землевласниками;

– фінансові спекулянти скуповуватимуть землю і перепродуватимуть за великі гроші, що відіб'ється на вартості аграрної продукції і спричинить інфляцію;

– селяни необачно стануть продавати права на землю за

низькими цінами [1].

Отже, необхідне подальше наукове обґрунтування організаційно-правових та соціально-економічних механізмів формування ринку земель сільськогосподарського призначення, розвиток та удосконалення нормативно-правового законодавства в цій галузі.

*Аналіз останніх наукових досліджень і публікацій.* На сьогодні формування ринку земель сільськогосподарського призначення є одним з найбільш дискусійних питань аграрної політики в Україні. Питання регулювання ринку висвітлені в роботах І.І. Каракаша, О.О. Погрібного, В.І. Семчика, Н.І. Титової, М.В. Шульги, формування та розвиток ринку – Д.С. Добряка, А.М. Третяка, М.М. Федорова. У наукових журналах постійно з'являються публікації А.Г. Мартина та А.Г. Кошиля щодо ситуації, яка складається навколо питання запровадження ринку земель сільськогосподарського призначення.

*Метою статті* є аналіз проблем формування та державного регулювання ринку сільськогосподарських земель в Україні та викладення пропозицій щодо вирішення окремих питань його розвитку.

*Виклад основного матеріалу.* Ринок землі – специфічне явище, виникнення якого пов'язане з реалізацією земельної реформи, в результаті проведення якої понад 60% сільськогосподарських угідь перебуває у приватній власності. Станом на 01.01.2011 у земельному фонді України частка сільгоспугідь (рілля, пасовища, сіножаті, багаторічні насадження, перелоги) становить 41576,0 га, тобто 68,9% території країни (рис. 1). На даний час цивілізований ринок земель сільськогосподарського призначення в Україні відсутній, що є наслідком незавершеності його формування зокрема і земельної реформи взагалі.

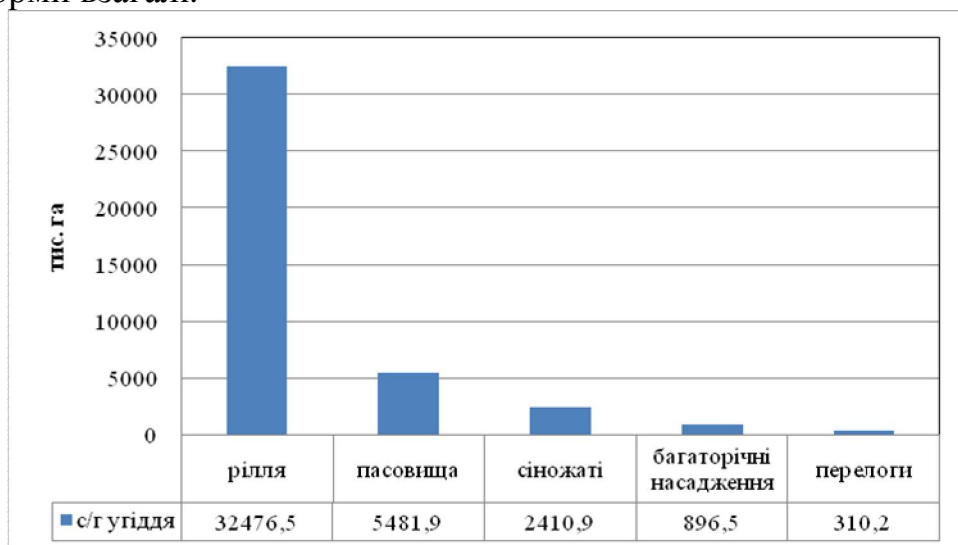


Рис.1. Структура сільськогосподарських угідь України станом на 01.01.2011.

Зняття мораторію та запровадження ринку земель в Україні викликало багато дискусій. На думку одних посадовців ми володіємо унікальним світовим багатством, тому однозначно не маємо права нині йти до ринку землі, що впливає і з Конституції, де записано, що земля є надбанням усього українського народу і перебуває під особливою охороною держави. На думку інших запровадження відкритого, позбавленого корупції ринку сільськогосподарських земель створить реальні передумови інтеграції країни у Європейське співтовариство, надасть можливості для подальшого розвитку однієї з провідних галузей національної економіки України – агропромислового комплексу, для чого держава повинна встановити правові основи ведення ринку земель сільськогосподарського призначення.

Продовження мораторію на купівлю-продаж земель сільгосппризначення призводить до негативних наслідків:

- аграрний сектор економіки перебуває в занепаді;
- більша частина земель сільськогосподарського призначення перебуває у власності пенсіонерів, які вже не мають фізичної та фінансової можливості займатися землеробством;
- особи, які отримують такі землі у спадок, як правило, не використовують земельні ділянки і не збираються займатись сільськогосподарським виробництвом;
- відсутність інвестицій у землі сільськогосподарського призначення, в аграрно-промисловий комплекс;
- нераціональне та неефективне землекористування (дрібну земельну ділянку неможливо обробляти із застосуванням прогресивних агротехнологій, сучасних технічних засобів; загрозливих масштабів набуває екологічно необґрунтована практика використання орендованих земель, що призводить до повного виснаження земельних ділянок (насамперед, шляхом вирощування на них соняшника, рапсу протягом багатьох років поспіль);
- відсутність системи кредитування сільськогосподарських товаровиробників тощо.

Політичні дискусії щодо необхідності зняття мораторію на продаж земель сільськогосподарського призначення призвели до обговорення можливих цін на землю. Прогнозується [2], що після зняття мораторію вартість 1 га ріллі буде лежати в межах 190-690 дол. США, а саме від 1527 грн в Житомирській області до 5516 грн в Кіровоградській (рис. 2).

Наразі маємо такі умови для зняття мораторію:

- 1) прийняття та набрання чинності законів про державний земельний кадастр та про ринок земель;
- 2) 1 січня 2012 року.

Першу умову частково виконано, адже 7 липня 2011 року

Верховною Радою було ухвалено Закон України «Про Державний земельний кадастр», що набирає чинності з 1 січня 2012 року за винятком деяких положень та встановлює правові, економічні, організаційні основи діяльності у сфері Державного земельного кадастру.

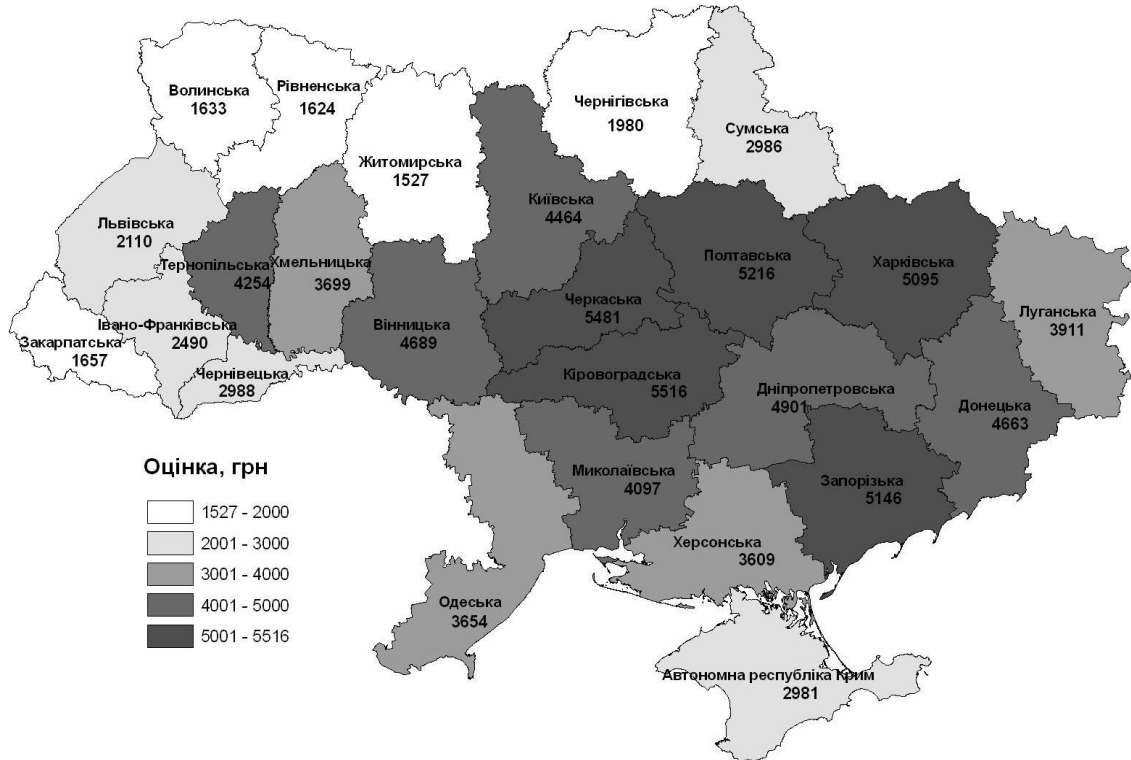


Рис.2. Прогнозована вартість ріллі після зняття мораторію.

Важливим кроком вперед для функціонування саме прозорого земельного кадастру як складової інфраструктури ринку землі є рішення про відображення відомостей Державного земельного кадастру в мережі Інтернет на офіційному веб-сайті центрального органу виконавчої влади з питань земельних ресурсів, тобто тепер відомості про всі земельні об'єкти будуть відкритими та доступними для кожного громадянина.

Закон України «Про ринок земель» поки що існує лише у вигляді проекту №9001-1, що 19 липня 2011 року було передано на розгляд Верховної Ради Кабінетом Міністрів (04.10.11 – вручено подання комітету про розгляд). Проект обмежує коло потенційних покупців землі для того, щоб володіння землею було привабливішим, ніж продаж. Відповідно до пункту 1 статті 10 проекту пропонується, що земельні ділянки сільськогосподарського призначення для ведення товарного сільськогосподарського виробництва можуть набувати у власність за цивільно-правовими договорами лише:

- громадяни України;
- фермерські господарства, створені відповідно до закону;
- держава в особі центрального органу виконавчої влади з

питань земельних ресурсів чи територіальні громади в особі відповідних органів місцевого самоврядування.

Цією ж статтею передбачається, що купувати землю сільськогосподарського призначення зможуть тільки громадяни України, а іноземні громадяни та юридичні особи з іноземним капіталом не матимуть такого права. Крім того, пропонується встановити граничну максимальну загальну площу земельних ділянок у приватній власності однієї особи для ведення товарного сільськогосподарського виробництва:

- Полісся – 1500 га;
- Лісостеп – 1750 га;
- Степ, Степ посушливий, Сухий степ – 2100 га;
- Карпатська гірська область – 900 га;
- Кримська гірська область – 1100 га.

Це передусім необхідно для того, щоб Україна не втратила суверенітет у вирішенні продовольчих питань, для попередження монополізації земель [3] та запобіганню створенню латифундій, попередженню обезземелення селян.

Цих двох законів достатньо для того, щоб ринок стартував, але для повноцінного та ефективного його функціонування необхідно прийняття ще ряду законів, а саме: «Про консолідацію земель», «Про державний земельний (іпотечний) банк», «Про державну інвентаризацію земель», «Про зонування земель», «Про управління землями державної власності», «Про державну підтримку збереження та відтворення родючості ґрунтів».

За інформацією заступника Голови Державного агентства земельних ресурсів України М. Калюжного на сьогодні в Україні майже повністю сформована інфраструктура, необхідна для запровадження повноцінного ринку земель сільськогосподарського призначення: підготовлені ліцитатори, кваліфіковані оцінювачі та є підприємства, які мають ліцензії на проведення земельних торгів.

Інфраструктура ринку землі повинна регулювати цивільно-правові угоди та діяльність суб'єктів ринку, захищати інтереси власників та землекористувачів, сприяти державному регулюванню ринку. Крім того, необхідно створити систему маркетингового обслуговування, яка повинна передбачати:

- вивчення цінової політики щодо землі;
- сегментацію ринку землі за призначенням;
- вивчення попиту і пропозиції на ринку земель;
- забезпечення земельних ділянок землевпорядною документацією;
- вивчення та аналіз розміру, стану, місцезнаходження і цільового призначення земельних ділянок [4].

Повинна функціонувати система кадастру, система реєстрації

прав на нерухоме майно, судова система для вирішення спорів. Тільки за наявності розвиненої інфраструктури ринок земель може повноцінно функціонувати. Необхідним є проведення розмежування земель державної та комунальної власності (за даними Держземагенства станом на 30.05.2011 розмежовано лише 165,91 тис. га з 29,12 млн. га) та виконання інвентаризації земель. Важливою також є поінформованість власників про їх права та обов'язки, порядок продажу, ціни, які складаються на ринку та їх зміна.

На даному етапі запровадження ринку земель сільськогосподарського призначення в Україні на нашу думку важливо:

- обмежити участь іноземного капіталу у придбанні земель сільськогосподарського призначення;
- створити земельний банк, який видаватиме кредити для селян;
- встановити жорстке регулювання державою земельних відносин, що повинно звести правопорушення до мінімуму;
- встановити певний обсяг земель сільськогосподарського призначення у державному земельному фонді для гарантування продовольчої безпеки країни;
- контролювати збереження цільового призначення сільгоспземель;
- стимулювати викуп деградованих і малопродуктивних земель сільськогосподарського призначення під заліснення, для садівництва, дачного будівництва, рекреаційних потреб чи іншого несільськогосподарського використання [5];
- розробити систему санкцій і стимулів щодо необхідності консолідації сільськогосподарських угідь та недопущення погіршення їх природного стану [6];
- ввести прогресивний податок на землю, що не обробляється;
- забезпечити квотування площ посівів окремих технічних культур [6];
- здійснювати продаж державних земель сільгосппризначення з обов'язковою попередньою довгостроковою орендою (випробувальний термін) [7];
- проводити інформування сільського населення щодо сучасного земельного законодавства;
- захистити учасників ринку земель від недобропорядності та незаконних дій;
- забезпечити вільне ціноутворення на землю згідно з пропозицією та попитом;
- встановити на земельному ринку визначений порядок та умови для роботи всім його учасникам [8].

*Висновки.* Невід'ємною умовою становлення ринкових відносин в Україні є формування цивілізованого ринку сільськогосподарських

земель. Цей процес передбачає впровадження дієвого нормативно-правового поля, трансформацію суспільної свідомості щодо проведення земельних реформ, удосконалення системи державного регулювання ринку землі та формування всіх необхідних для його розвитку елементів.

Від успішного функціонування ринку землі перш за все залежить продовольча безпека нашої держави та підвищення ефективності аграрного виробництва, тому необхідне державне регулювання ринку із застосуванням механізмів мінімальних цін і встановленням розумних обмежень на обсяги землеволодіння. Крім того, існує необхідність збереження сільськогосподарських угідь в умовах зростаючої урбанізації й індустріалізації, масової житлової забудови сільської місцевості, адже земля, виведена із сільськогосподарського обороту, коштує набагато дорожче, ніж у сільському господарстві.

Державна політика у сфері регулювання ринку землі повинна бути спрямована на розширення та удосконалення нормативно-правового поля, обмеження і унеможливлення укладання тіньових угод, створення відповідної ринкової інфраструктури, забезпечення умов ефективного використання і охорони земель сільськогосподарського призначення. Розгляд зазначеного кола питань є актуальним і у перспективі подальших досліджень визначатиме тематику пріоритетних інтересів авторів, серед яких особливе місце посідатимуть проблеми землеустрою, земельного кадастру та оцінки земель як складових інфраструктури ринку земель.

#### Література:

1. *Артюшин В.І.* Проблеми становлення та функціонування ринку земель сільськогосподарського призначення в Україні / В.І. Артюшин, М.І. Кобець, М.І. Пугачов // За ред. Марчіна Свенчіцькі. – К.: Аналітично-дорадчий центр Блакитної стрічки ПРООН, 2007. – 60 с.
2. *Нів'євський О.* Скільки коштує українська земля? Очікувана вартість земель сільськогосподарського призначення після зняття мораторію / О. Нів'євський, С. Кандул // К. : Інститут економічних досліджень та політичних консультацій, 2011. – 23 с.
3. *Мартин А.Г.* Перспективи розвитку земельних відносин в Україні у пореформений період [Електронний ресурс]: веб-сайт Земельної спілки України. – Режим доступу: [http://zsu.org.ua/index.php?option=com\\_content&view=article&id=2674:2011-06-24-14-13-52&catid=62:2011-01-12-14-57-08&Itemid=87](http://zsu.org.ua/index.php?option=com_content&view=article&id=2674:2011-06-24-14-13-52&catid=62:2011-01-12-14-57-08&Itemid=87).
4. *Смолінська С.Д.* Проблеми маркетингового обслуговування ринку землі в Україні [Електронний ресурс] / Науковий вісник НЛТУ України. – 2008. – №18.5. – Режим доступу: <http://www.nbu.gov.ua/portal/chem>

\_biol/nvnltu/18\_5/114\_Smolinska\_18\_5.pdf.

5. *Гнаткович О.Д.* Формування ринку земель сільськогосподарського призначення як передумови здійснення підприємництва в аграрній сфері [Електронний ресурс] / Науковий вісник НЛТУ України. – 2011. – № 21.02. – Режим доступу: <http://firearticles.com/economika-apk/303-formuvannya-rynku-zemel-silskohospodarskoho-pryznachennya.html>

6. *Шарий Г.* Державне управління землями сільськогосподарського призначення: що заважає високоефективно використовувати та надійно охороняти їх / Г. Шарий // Землевпорядний вісник. – 2010. – № 5. – С. 19.

7. *Олійник М.* Небезпека не в тому, хто володітиме землею, а в тому, як нею володітимуть [Електронний ресурс] / Земельний вісник України. – 2010. – № 7. – Режим доступу: <http://www.myland.org.ua/index.php?id=2397&lang=uk&razd=>

8. *Третяк А.* Інституціональне забезпечення обороту земельних ділянок сільськогосподарського призначення та прав на них у контексті формування нормативно-правової бази / А. Третяк, Н. Третяк // Землевпорядний вісник. – 2010. – №10. – С. 14.

## **ФОРМИРОВАНИЕ И ГОСУДАРСТВЕННОЕ РЕГУЛИРОВАНИЕ РЫНКА ЗЕМЕЛЬ СЕЛЬСКОХОЗЯЙСТВЕННОГО НАЗНАЧЕНИЯ В УКРАИНЕ**

Козлова Т.В., Митюк А.М.

**Аннотация – в статье проанализированы проблемы формирования и государственного регулирования рынка сельскохозяйственных земель в Украине, показаны негативные последствия продления моратория на покупку-продажу земель сельскохозяйственного назначения, сформулированы предложения для решения отдельных вопросов развития полноценного рынка сельскохозяйственных земель.**

## **FORMATION AND GOVERNMENT CONTROL OF AGRICULTURAL LAND MARKET IN UKRAINE**

T. Kozlova, A. Mityuk

### *Summary*

**Problems of forming and government control of agricultural land in Ukraine are analyzed, negative effects of extending the moratorium on purchase and sale of agricultural land are shown and propositions for solving specific issues of agricultural land market development are made in this paper.**



УДК 669.01:621.9

## ГРАНУЛЮВАННЯ ВІДХОДІВ ОЛІЙНОГО ВИРОБНИЦТВА

Олексієнко В.О., к.т.н.,

Червоткіна О.О., аспірант\*

*Таврійський державний агротехнологічний університет*

Тел. (0619) 42-13-06

**Анотація** – робота присвячена питанням утилізації відходів сільськогосподарського виробництва з метою мінімізування затрати на створення гранул. Це досягається використанням в'язучого компоненту органічного походження, в якому не містяться токсичні компоненти.

**Ключові слова** – гранули, пресування, утилізація, лузга, фуза.

*Постановка проблеми.* Останнім часом у харчовій і переробній промисловості виникла проблема по раціональному використанню відходів виробництва, таких, як лузга соняшника та фуза. Доцільно дані відходи використовувати в якості біопалива. Але, з огляду на невелику насипну масу таких матеріалів, транспортування їх є економічно не вигідним. Це обумовлює збільшення насипної маси цих матеріалів за рахунок пресування (брикетування, тюкування, гранулювання та ін.). Виходячи з аналізу різних технологій пресування, процес гранулювання – найбільш раціональний, оскільки реалізується в безперервному режимі, дозволяє одержати вироби найбільшої густини, а також забезпечує універсальність подальшого використання гранул (біопаливо). Гранульовані матеріали в порівнянні з насипними мають більшу стійкість при зберіганні, мають кращу однорідність суміші, менше підпадають під вплив навколишнього середовища й займають в 2 – 3 рази менший об'єм. Інтенсифікація процесів ущільнення дисперсних матеріалів, що особливо помітна останнім часом при виробництві твердого біопалива, обумовлює усе більш жорсткі вимоги до показників ефективності роботи основних технологічних систем. Метою роботи є створення паливних гранул із відходів сільськогосподарського виробництва. Необхідною умовою є мінімізація енергетичних затрат на створення гранул. Це досягається використанням в'язучого органічного походження, в якому не містяться токсичні компоненти

---

© Олексієнко В.О., к.т.н., доц., Червоткіна О.О., аспірант

\* Науковий керівник - к.т.н., доц., Олексієнко В.О.

[1]. В Запорізькій області на даний момент діють декілька котелень на твердому гранульованому паливі, тому тема виробництва гранул є актуальною.

*Аналіз останніх досліджень.* Гранулювання сільськогосподарських відходів здійснюють методом пресування або екструзії [2 - 4]. У теорії пресування різних матеріалів, як показав аналіз результатів досліджень ряду авторів, найважливішим завданням є установлення зв'язку між робочим тиском і щільністю пресування. Отриманні раніше результати, застосовані до технології гранулювання, потребують суттєвого уточнення.

*Мета статті.* На основі проведеного аналізу нами зроблений висновок, відходи сільськогосподарського виробництва, які утворюються в процесі переробки соняшникового насіння являються цінними з точки зору використання їх як палива. Використання лузги дозволяє вирішити проблему утилізації відходів сільськогосподарського виробництва.

*Основна частина.* Ущільнення гранул відбувається в інтервалі тисків від 0 до 80 МПа. На рис. 1 показаний типовий графік залежності щільності гранул від зусилля пресування.

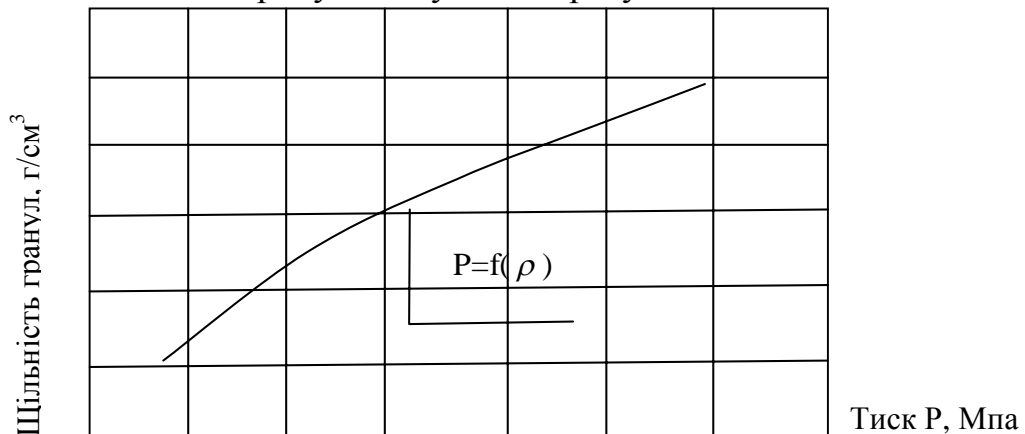


Рис.1. Залежність щільності від зусилля пресування (за даними дослідження Особова В.И.).

З графіка (рис. 1) видно, що для формування гранул підвищення тиску веде до збільшення щільності гранул. Причому, коли тиск стає високим, то його ефективність знижується. Таким чином, при стисненні порції матеріалу в замкнутому просторі зі збільшенням  $P$  його обсяг  $V$  зменшується, а щільність  $\rho$  збільшується. У вузькому інтервалі густин збільшення тиску пропорційно початковій щільності  $\rho_0$  та її збільшенню  $d\rho$ . Якщо позначити коефіцієнт пропорційності через  $K_n$  (то цей зв'язок на елементарному відрізку функції  $\rho = f(P)$   $p = / (P)$  можна

представити залежність:

$$dP = K_n \rho_0 d\rho, \quad (1)$$

звідки

$$K_n = \frac{1}{\rho_0} \cdot \frac{dP}{d\rho}. \quad (2)$$

Коефіцієнт  $K_n$  показує відносну зміну тиску на одиницю щільності. Так як в рівнянні (2) величина  $\rho_0$  постійна, то надалі

будемо користуватися безпосередньо похідною  $\frac{dP}{d\rho}$ , яку назвемо

коефіцієнтом пресування  $K$ :

$$K_n = \frac{1}{\rho_0} \cdot \frac{dP}{d\rho}. \quad (3)$$

На рис. 2 представлена залежність  $K$  від тиску  $P$  для суміші, з якої видно, що зі збільшенням  $P$  значення коефіцієнт  $K$  зменшується з різною інтенсивністю.

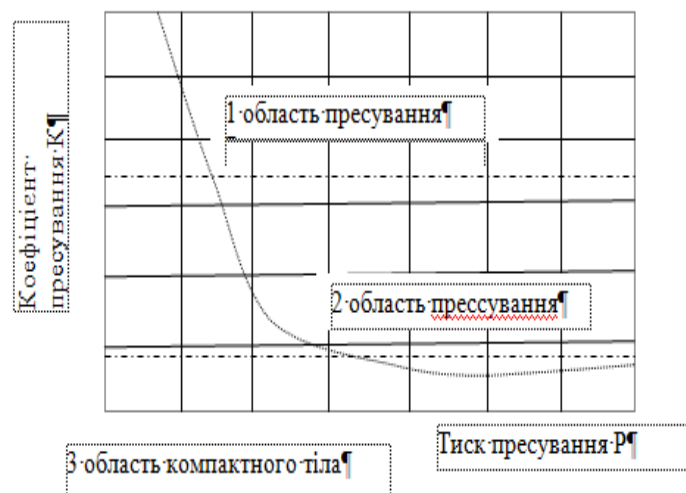


Рис.2. Залежність коефіцієнта пресування  $K$  від тиску пресування  $P$  (За даними дослідження Особова В.И.).

Розглядаючи залежність коефіцієнта пресування  $K$  від тиску  $P$ , можна весь процес ущільнення представити таким, що складається з трьох стадій. У кожній з них протікають механічні процеси, що відрізняються один від одного.

На першій стадії (1) пресування відбувається впорядкування, зближення і ущільнення гранул без деформації. Відповідно цю стадію ділянки можна назвати областю підпресування. На другій стадії (2) має місце деформація часток, взаємне переплетення, заповнення міжчасткових проміжків і утворення моноліту. У цій області коефіцієнт пресування значно менше, ніж в першій. На третій (3) стадії (при високому тиску  $P$ ) відбувається об'ємне стискання

сформованого компактного тіла. Коефіцієнт пресування тут найменший. В другій області функція  $K = f(P)$  має експоненціальний характер (рис.3).

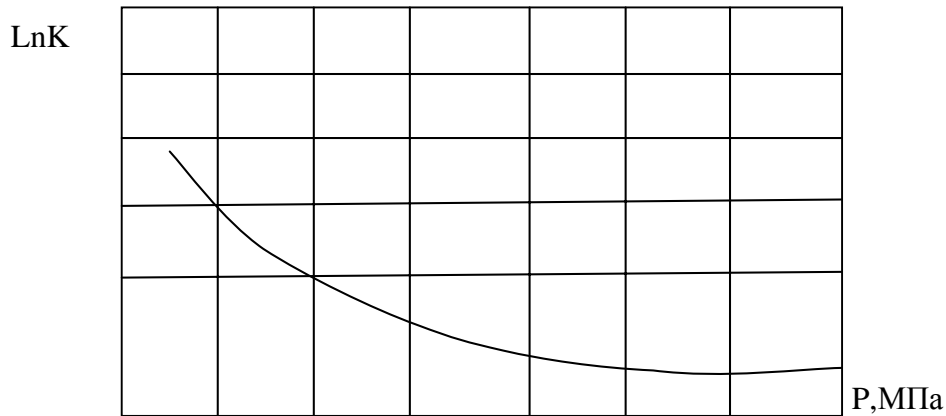


Рис.3. Залежність  $\text{Ln}K$  від тиску пресування  $P$ .

У міру наростання зусилля механізми ущільнення плавно змінюються, переходячи з одного в інший. Тому можна говорити лише про переважаючу роль окремих процесів в кожній з вказаних стадій.

Надалі досліджуватимемо переважно другу область пресування, оскільки їй відповідає щільність, яка використовується на практиці.

$$\text{Ln}K = \text{Ln}K_0 - \alpha \cdot P, \quad (4)$$

або 
$$\text{Ln}K \frac{K}{K_0} = -\alpha \cdot P, \quad (5)$$

$$K = K_0 e^{-\alpha \cdot P} \text{ т.е. } K = K_0 \exp(-\alpha P), \quad (6)$$

де  $K_0$  - початковий коефіцієнт пресування;

$\alpha$  - коефіцієнт втрати стислості.

Отже, з підвищенням тиску коефіцієнт пресування дійсно зменшується по експоненціальному закону. Для елементарного відрізання кривої (рис.3) з урахуванням (4) можна записати:

$$\alpha = -\frac{d\text{Ln}K}{dP} = -\frac{dK}{K} \cdot \frac{1}{dP} = -\frac{1}{K} \cdot \frac{dK}{dP}, \quad (7)$$

Звідси видно, що коефіцієнт  $\alpha$  характеризує відносне зменшення коефіцієнту пресування при зміні тиску на одиницю. Для даного матеріалу за одних і тих же умов пресування  $\alpha$  є постійним.

Таким чином, маючи графік залежності  $\text{Ln}K = f(P)$  (рис.3), можна обчислити коефіцієнт втрати стисливості  $\alpha$ , а по  $\text{Ln}K_0$  - початковий коефіцієнт пресування  $K_0$  для будь-якої суміші пресування. З (3) і (4) отримаємо наступне диференціальне рівняння:

$$\frac{d\rho}{dP} = K_{oe}^{-\alpha P} \cdot \quad (8)$$

Звідси 
$$d\rho = \frac{1}{K_o} e^{\alpha P} dP, \quad (9)$$

або 
$$\rho = \frac{1}{\alpha K_o} \cdot e^{\alpha P} + C. \quad (10)$$

Постійну інтеграції  $C$  знайдемо з кінцевих умов значення тиск  $P = 0$  постійна буде рівна

$$C = -\frac{1}{\alpha K_o}. \quad (11)$$

Тоді 
$$\rho = \frac{1}{\alpha K_o} e^{\alpha P} - \frac{1}{\alpha K_o}, \quad (12)$$

або 
$$\rho = \frac{1}{\alpha K_o} (e^{\alpha P} - 1).$$

Цим рівнянням є закон пресування. У нього входять дві константи, що характеризують пресований матеріал, - коефіцієнт втрати стисливості  $\alpha$  і початковий коефіцієнт пресування  $K_o$ .

Якщо в рівняння (12) ввести позначення  $\rho = y$ ,  $\frac{1}{K_o \alpha} = B$ ,  $e^{\alpha P} = X$

то отримаємо вираз

$$y = B(X-1). \quad (13)$$

Представлене собою рівняння прямої лінії, що є, в координатах  $\rho$  і  $e^{\alpha P}$  (рис. 4). Тангенс кута нахилу прямої  $tg \beta$  дорівнює кутовому коефіцієнту  $B$ , т.е.  $tg \beta = \frac{1}{K_o \alpha}$

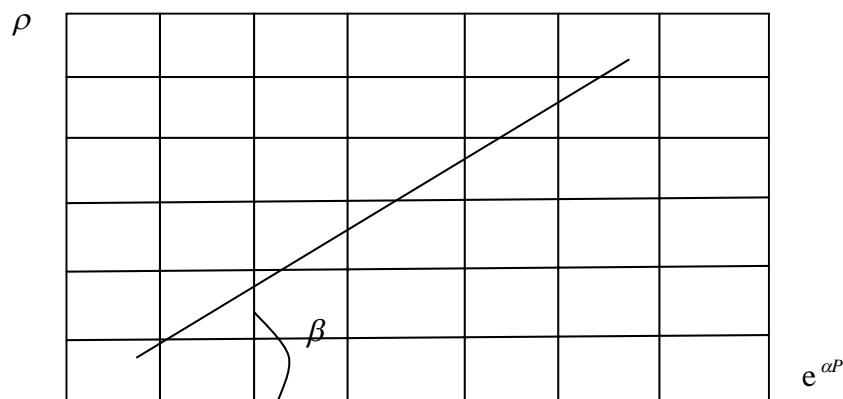


Рис.4. Залежність щільності  $\rho$  від  $e^{\alpha P}$ .

В результаті нами проведеного експерименту нами було встановлено що, в процесі ущільнення подрібненої лузги, спостерігаюся дві стадії: область підпресування і пресування.

На виготовлених в експериментальних умовах гранулах

виявлені тріщини в процесі релаксації. Загальний вигляд утворених гранул зображений на рис. 5.



Рис.5. Вигляд паливних гранул.

На основі отриманих результатів було побудовано графіки.

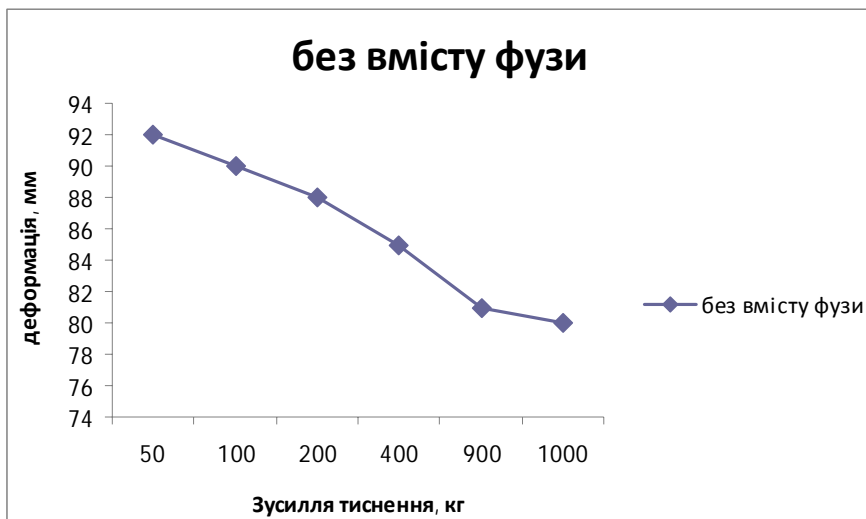


Рис.6. Залежність деформації від зусилля стиснення.

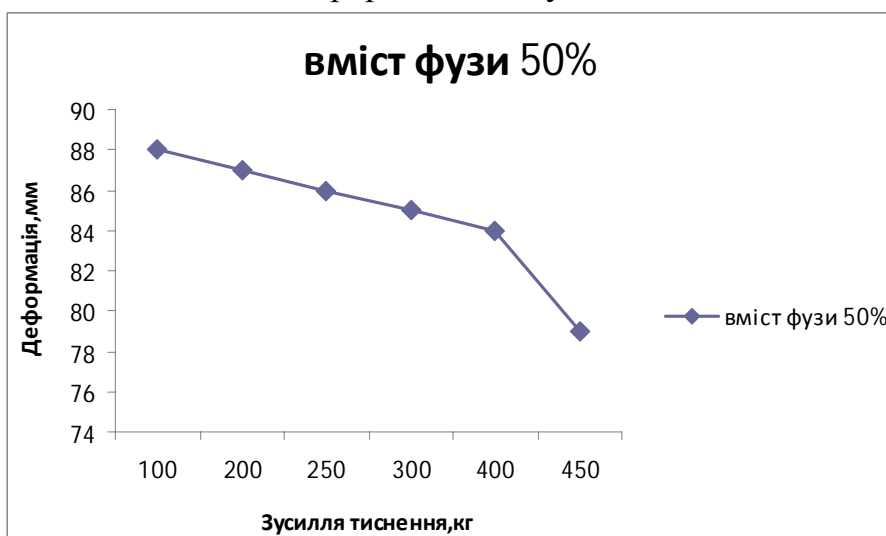


Рис.7. Залежність деформації від процентного вмісту в'язучої речовини.

При великій концентрації фузи пресування гранул не відбувалось, тому що реологічні властивості суміші наближені до властивостей пластичних матеріалів.

*Висновок.* Виходячи із вище наведеного, можна говорити, про ефективне використання паливних гранул веде до зменшення витрат вичерпних видів палива. Аналізуючи отримані результати можна сказати наступне: що деформація гранул які містять в'язучу речовину відбувається при меншому зусиллі стиснення, отже процес пресування буде менш енергоємний.

Література:

1. *Штефан Є.В.* Моделирование поведения дисперсных систем у неравноважных процессах харчових виробництв / Є.В. Штефан // Наукові праці УДУХТ. – 2000. – № 8. – С. 63-66.

2. *Модин Н.А.* Брикетирование древесины и древесной коры / Н.А. Модин, А.Н. Ерошкин. - М. : Наука, 1971. - с.59

3. *Соуфера С.Ю.* Биомасса как источник энергии / Под ред., С.Ю. Соуфера О. Заборски – М. : Мир, 1985 – 368с.

4. *Гелетуха Г.Г.* /Обзор современных технологий сжигания древесины с целью выработки тепла и электроэнергии/ Г.Г. Гелетуха, Т.А. Железная //Журн. Экотехнологии и ресурсосбережение. – 1999. – №5. – с. 3-12

## ГРАНУЛИРОВАНИЕ ОТХОДОВ МАСЛИЧНОГО ПРОИЗВОДСТВА

Олексеенко В.А. Червоткина А.А

**Аннотация - работа посвящена вопросам утилизации отходов сел-кого хозяйственного производства с целью минимизации затраты на створеня гранул. Это достигается использованием вяжущего компонента органического происхождения, в котором не содержатся токсичные компоненты.**

## GRANULATION WASTE PRODUCTION OIL

V. Oleksienko, O. Chervotkina

### *Summary*

**Is devoted to issues of waste agricultural economy production in order to minimize costs for creation of granules. This is achieved using a binder component of organic origin, which do not contain toxic components.**

УДК 664. 324 (06)

## ОГЛЯД ДОСЛІДЖЕНЬ ТЕОРІЙ ЗБИВАННЯ ВЕРШКІВ І УТВОРЕННЯ МАСЛЯНОГО ЗЕРНА

Гвоздєв О.В., к.т.н.,

Чеботаєва О.П., магістрант

*Таврійський державний агротехнологічний університет*

Тел. (0619) 42-13-06

**Анотація** - робота присвячена аналізу досліджень теорій збивання вершків і утворення масляного зерна стосовно до модернізації масловиготовлювачів періодичної дії.

**Ключові слова** – збивання вершків, масло, теорія, аналіз, масловиготовлювач, модернізація.

*Постановка проблеми.* Технологія виробництва вершкового масла відома із древніх часів. Виробництво вершкового масла здійснюється двома способами: за технологією перетворення високожирних вершків і збивання (утворення масляних зерен - агрегації). Застосування цих технологій обумовлює можливостями маслозаводу (наявністю необхідної кількості вершків), якістю сировини [1].

Уперше з утворенням масляних зерен зштовхнулися кочівники. Під час ходьби тварин молоко в шкіряних мішках постійно піддавалося механічному впливу. Порушувалася стійкість жирової фази молока й вершки коагулювали й виділялися у вигляді дрібних крупинок [6].

Сутність процесу збивання полягає в агрегації (об'єднанні) жирових кульок, що утримуються у вершках.

Більше ста років учені багатьох країн світу працюють над вивченням процесів, що становлять суть збивання. Але дотепер немає теорії, що правильно пояснює сутність даного питання.

Тому нами почата спроба проаналізувати теорії збивання вершків, що пояснюють механізм агрегації жирових кульок і утворення масляного зерна й застосування їхньої основи при подальшому проектуванні конструкцій масловиготовлювачів періодичної дії в напрямку підвищення ефективності їхньої роботи.

*Аналіз останніх досліджень.* Існує безліч теорій і гіпотез масловиготовлення, що пояснюють механізм агрегації жирових



кульок і утворення масляного зерна [3, 4, 5, 6]. Це свідчить про складність і багатофакторність цього процесу. Наявні розбіжності обумовлені тим, що механізм цих процесів залежить від безлічі факторів - методу й умов виробництва, складу і якості використовуваних вершків, ступеня їхнього фізичного дозрівання й інше. Залежно від того, які фактори висуваються на перше місце, кожна теорія по-своєму витлумачує процес маслоутворення й трохи односторонньо - теорія обігу фаз, сформульована Фішером і Гукером [3], пінна теорія Рана [7], флотаційна теорія Белоусова [8], гідродинамічна теорія Кука [5], кавітаційна теорія Суркова [6], теорія Поккельса [9], і ін.

Аналіз результатів останніх досліджень показує, що окремі питання, які пов'язані з теорією й гіпотезами маслоутворення стосовно до проектування конструкцій масловиготовлювачів періодичної дії, вивчені недостатньо й вимагають детального аналізу.

*Постановка завдання.* Метою даної роботи є огляд досліджень теорій збивання вершків і утворення масляного зерна з метою застосування їхніх основ при подальшому проектуванні конструкцій масловиготовлювачів періодичної дії.

*Основна частина.* Однією з перших (в 1917 г) була сформульована теорія обігу фаз (Фішером і Гукером), заснована на тому, що стійкість жирової дисперсії у вершках порушується в тому випадку, коли дисперсна фаза (жирова) за якимись причинами починає переважати над дисперсним середовищем (плазмою). У процесі збивання вершків жирові кульки поєднуються в грудочки, утворюють масляні зерна, а потім шар масла із включеними краплями плазми, тобто відбувається обіг фаз і утвориться структура плазми в жирі, характерна для вершкового масла [3]. Теорія американських дослідників спростовувалася О. Раном, що вказали, що ще в 1902 г Флейшмен довів, що у вершках, підготовлених до збивання, жир перебуває у твердому стані. Дисперсія твердого жиру у водній фазі не є емульсією, а суспензією. Обіг фаз можливий тільки в системах з рідкими фазами. Головним недоліком теорії обігу фаз у тім, що вершки розглядаються як емульсія, а не емульго-суспензія.

В 1921 г О. Раном запропонована пінна теорія, що вимагала, наявність піни: білкова оболонка жирової частки переходить у поверхню пухирця піни, а жирова кулька втягується в стінку піни, де й застигає [3]. Жирові кульки в піні розташовуються дуже щільно один від одного й спресовуються завдяки поверхневому тиску плівок піни. Таким чином, виникають грудочки, які швидко ростуть. Механічна енергія, необхідна для руйнування повітряних пухирців піни не залежить від кількості енергії, що діє на масу вершків, що збиваються. Вона впливає лише на швидкість утворення й руйнування

повітряних пухирців. Чим більше механічна енергія й більше піни (пухирців повітря) утвориться в одиницю часу, тим швидше процес збивання.

Найбільше докладно пророблена флотаційна теорія збивання вершків у роботах А. П. Белоусова [8]. Основою процесу агрегації жирових кульок, відповідно до цієї теорії, є залучення (флотація) жирової кульки в прикордонну поверхню «вершки - повітря», що утвориться при перемішуванні вершків у результаті включення в них повітря у вигляді повітряних пухирців. При зіткненні жирової кульки з повітряним пухирцем найбільше поверхово активні компоненти оболонки жирових кульок переходять у прикордонну поверхню й витісняють з нїї білки плазми в обсяг вершків. У результаті такого перерозподілу поверхня жирової кульки повністю або частково втрачає захисну оболонку й жирова кулька утягується на прикордонну поверхню вершки - повітря. Молекулярний механізм прилипання жирових кульок до повітряного пухирця не вивчений. А. П. Белоусов виділяє дві стадії процесу агрегації жирових кульок на поверхні повітряного пухирця:

1. Залучення жирових кульок у прикордонну поверхню повітряних пухирців і концентрація їх; відбувається в момент утворення повітряного пухирця. У результаті нагромадження, у поверхні жирових кульок вони, стикаючись у силу аутогезійного впливу, поєднуються в поверхневі агрегати, утворюючи на внутрішній поверхні повітряних пухирців жировий шар, що складається з жирових кульок, що злилися за допомогою рідкої фракції жиру;

2. Утворення агрегатів на зовнішній поверхні повітряних пухирців при здавлюванні останніх, а також скупчення жирових кульок, що оточують повітряні пухирці й «прилиплих» до їхньої поверхні.

Повітряні пухирці захоплюються потоками рідини у вільну поверхню вершків, де руйнуються. У момент руйнування повітряних пухирців у вільній поверхні допускається можливість агрегації жирових кульок. У процесі збивання вершків розмір жирових агрегатів, що утворюються, збільшується в результаті зіткнення їх між собою й з жировими кульками.

Гідродинамічна теорія збивання вершків Кука й Асейкіна розроблена в 1953г, до якої пізніше приєднався й розвив її Грищенко [5]. Зближення жирових кульок, відповідно до цієї теорії, викликається ефектом, що сепарує, вихрів, що виникають у сливках, що збиваються, а руйнування оболонки жирових кульок - результат обертання їх навколо своєї осі й великої кутової швидкості. А.Д. Грищенко, у розвиток цієї теорії, обґрунтував можливий механізм мікропроцесу агрегації жирових кульок у вихровому потоці.

Пояснюючи на основі гідродинамічної теорії механізм маслоутворення в масловиготовлювачах безперервної дії, Г.А. Кук виключає корисну дію піни. Тому ця теорія не застосовна до масловиготовлювачів періодичної дії.

Кавітаційна теорія утворення масляного зерна розроблена в 1948 г В.Д. Сурковим [6]. Відповідно до якої потоки вершків у масловиготовлювачі рухаються з різною швидкістю. Це служить причиною утворення в рідині порожнеч і створення нових поверхонь розділу вершки-повітря. Наступне «обвалення» цих порожнеч потоками рідини (вершків) має характер гідравлічного удару, що й служить причиною агрегації жирових кульок.

Багато дослідників (Н. Поккельс, О. Ран і ін.) одержання масла з вершків пояснювали фізико-хімічними змінами, що відбуваються у вершках під впливом зовнішніх факторів - температурні й механічні впливи.

Загальними елементами всіх існуючих теорій і гіпотез збивання вершків є процеси порушення стабілізуючої здатності липопротеїнових оболонок жирових кульок і агрегація жирових часток. По цих ознаках всі існуючі теорії збивання вершків можна розділити на три групи:

- характеризуючі агрегацію жирових кульок як процес, що протікає у водній фазі (усередині обсягу) вершків під впливом зовнішніх впливів;

- що вважають, що процес агрегації жирових кульок при збиванні вершків здійснюється на прикордонній поверхні при участі роздязнула повітря-вершки;

- примірні ці крайні точки зору [9].

Залежно від того, яким фактором надається першорядна значимість, кожна теорія по своєму пояснює процес збивання вершків і утворення масляного зерна.

Із усього вивченого можна укласти, що умовою нормального здійснення процесу маслоутворення при збиванні вершків є диспергування в них повітряної фази й утворення піни.

Утворення піни здійснюється за рахунок кінетичної енергії, повідомлюваної вершкам обертовою мішалкою, або ємністю. Підтвердженням активної ролі повітряної дисперсії в процесах маслоутворення при збиванні вершків є різке зростання тривалості збивання у випадку заповнення масловиготовлювача періодичної дії більш ніж на 3/4, тому що це перешкоджає вільному пеноутворенню.

При збиванні вершків обсяг піни порівняно швидко досягає максимуму, а потім поступово знижується. Максимальний обсяг піни й положення максимуму в часі залежить від температури збивання, масової частки жиру й кислотності вершків, тривалості дозрівання.

Тривалість існування піни при збиванні вершків перебуває в межах 70...80% від загальної тривалості процесу.

При збиванні вершків, у масловиготовлювачах періодичної дії, агрегація жирових кульок відбувається як у поверхні розділу плазма-повітря, так і в обсязі молочної плазми. В об'ємній фазі (молочній плазмі) агрегація жирових кульок відбувається не внаслідок простих зіткнень їх один з одним, а в основному при активному сприянні піни й флотації на повітряних пухирцях жирових кульок.

Для того, щоб зіткнення жирових кульок були ефективними й завершилися агрегацією вони повинні мати кінетичну енергію, достатньої для подолання енергетичного й структурно-механічного бар'єрів. У масловиготовлювачах періодичної дії, що характеризуються невисокими швидкостями руху вершків, подібну енергію може здобувати лише порівняно невелика частина жирових кульок. У цьому причина великої тривалості й низької ефективності (підвищена жирність сколотини) збивання вершків при виключенні повітряної фази (піни) у масловиготовлювачах періодичної дії.

*Висновки.* З наведеного аналізу існуючих теорій збивання вершків і утворення масляного зерна видно, що дотепер не спостерігається єдиної думки по цьому питанню.

З наведених відомостей по теорії збивання вершків і утворення масляного зерна можна зробити висновок про те, що думка більшості дослідників свідчить про три основні позитивні моменти, що впливають на ефективність роботи масловиготовлювачів періодичної дії, тобто вплив робочих органів на вершки повинне супроводжуватися піноутворенням, ясно вираженою турбулентністю руху потоку і явищем кавітації. Отже, надалі для проектування конструкцій масловиготовлювачів періодичної дії повинен бути обрано напрям, що дозволяє підвищити ефективність їхньої дії шляхом удосконалювання конструкції робочих органів в оптимальному режимі їхньої роботи, що супроводжується високим піноутворенням, активною турбулентністю руху потоку і явищем кавітації.

#### Література:

1. *Гвоздев О.В.* Механізація переробної галузі агропромислового комплексу / [О.В. Гвоздев, Ф.Ю. Ялпачик, Ю.П. Рогач, М.М. Сердюк]. – К. : Вища освіта, 2006. – 479 с.

2. *Вышемирский Ф.А.* Из истории маслоделия / Ф.А. Вышемирский. // Сыроделие и маслоделие. – 2010. – № 2. – С. 52-54.

3. *Баранов Н.Н.* Совершенствование технологии производства масла на непрерывных маслоизготовителях: Автореф. дис.канд. техн. наук / Н.Н. Баранов. -М, 1953. - 18 с.

4. *Ересько Г.А.* О центробежном разрушении оболочек жировых шариков в процессе сбивания сливок / Г.А. Ересько // Труды УкрНИИ мясомолпрома. - 1981. - С. 29-38.

5. *Кук Г.А.* Гидродинамическая теория маслообразования / Г.А. Кук // Труды ЛИХПМ.-1953.-Т. 4.-318 с.

6. *Шувалов В.Н.* О некоторых закономерностях сбивания сливок / В.Н. Шувалов // Коллоидный журнал. - 1953. - Т. 16, №5. - С. 31-33.

7. *Барабанщиков Н.В.* Качество молока и молочных продуктов / Н.В. Барабанщиков. - М.: Колос, 1980. - 241 с.

8. *Белюсов А.П.* Физико-химические процессы в производстве масла сбиванием сливок / А.П. Белюсов. - М.: Лег. и пищ. пром-сть, 1984. - 192 с.

9. *Шейфель О.А.* Технология масла/ О.А. Шейфель. – Кемерово. – 2003. – 140 с.

## **ОБЗОР ИССЛЕДОВАНИЙ ТЕОРИЙ СБИВАНИЯ СЛИВОК И ОБРАЗОВАНИЯ МАСЛЯНОГО ЗЕРНА**

Гвоздев А.В., Чеботаева А.П.

**Аннотация** - работа посвящена анализу исследований теорий сбивания сливок и образования масляного зерна применительно к модернизации маслоизготовителей периодического действия.

## **THE REVIEW OF RESEARCHES OF THEORIES OF KNOCKING DOWN OF CREAM AND FORMATIONS OF OIL GRAIN**

A. Gvozdev, A. Chebotaeva

### *Summary*

Work is devoted the analysis of researches of theories of knocking down of cream and formations of oil grain with reference to modernization маслоизготовителей periodic action.

УДК 635.6 : 631

## ЗАЛЕЖНІСТЬ ХІМІЧНОГО СКЛАДУ ПЛОДІВ ДИНИ ВІД ОСОБЛИВОСТЕЙ СОРТУ

Пузік Л.М., д.с.-г.н.

*Харківський національний аграрний університет ім. В.В. Докучаєва*

Тел.: (0572) 99-75-53

**Анотація** - встановлено, що господарсько-ботанічні сорти дині ранньостиглої групи різняться між собою по вмісту сухих речовин і цукрів уже на ранній стадії формування плодів, інтенсивності накопичення цих речовин в процесі онтогенезу і на заключній стадії своєї життєдіяльності, тобто повної стиглості. Характерною закономірністю у формуванні хімічного складу плодів ранньостиглої групи дині є те, що у 8 - 10 добових плодах відсоток цукру у сухих речовинах значно більший, проти плодів які розвивалися наступні 16 – 18 діб.

**Ключові слова** - поживні речовини, хімічний склад вміст сухої речовини, цукри, кореляційна залежність, середовище, плоди дині.

**Постановка проблеми.** Лікувальними і дієтичними властивостями плоди дині зобов'язані своєму хімічному складу. У них містяться вуглеводи, азотисті речовини, жири, мінеральні елементи, леткі ароматичні речовини, вітаміни. До складу вуглеводів входять клітковина, геміцелюлоза, пектин, цукор. Кількість цукру у м'якоті плода залежить від року і регіону вирощування і коливається від 4 до 18 %, а іноді досягає 21 %. У більшості сортів кількість цукру вар'їрує від 6 до 13 %. Цукри представлені глюкозою (1,1-3,5 %), фруктозою (0,5-3,7 %) і сахарозою (1-8 %). У шкірці динь переважають моносахариди, а загальної кількості цукрів у два рази менше, ніж у м'якоті. У недозрілих динь може міститись до 1,5 % крохмалю, який при досяганні плодів переходить в цукор. У кінці зберігання загальний вміст цукру зменшується, а вміст глюкози збільшується [4].

Коливання поживних речовин спостерігається у динях у великих межах. Так згідно авторів [6] вміст сухих речовин може бути в межах 10,5-15,5 %, цукрів – 9-12 %, в тому числі сахарози 60-72 % від загальної кількості, клітковини – 0,6-1,5 %, сирого білка 0,6-0,9 %, аскорбінової кислоти 18-29, каротину 0,5-1,4 мг в 100 г сирій речовини [6]. Кислотність динь незначна рН соку дині 6,7-6,9, тобто

близька до нейтральної реакції [5]. За даними П.Ф. Сокола [7] хімічний склад плодів дині залежить від сорту, умов навколишнього середовища і зони вирощування. Наприклад, більш низький вміст поживних речовин плодах дині в Азербайджані (вміст сухих речовин та цукру становить 5,0 – 11,6 та 5,4 – 9,9 % відповідно). Дині Казахстану і Узбекистану мають підвищений вміст сухих речовин (7,0 – 17,0, 5,8 – 16,3 %) і цукру (4,0 – 12,0, 3,4 – 18,0 %), але не високий – вітаміну С. І це при тому, що в цих країнах вирощують ранні, середні і пізні сорти динь.

В Україні кліматичні умови сприяють вирощуванню тільки ранніх і середньостиглих сортів динь. Із 40 сортів та гібридів занесених у Державний реєстр сортів рослин на 2008 рік не значиться жодного пізнього сорту. Але не дивлячись на це у плодах дині, які вирощуються в Україні достатньо високий вміст основних поживних речовин і що найголовніше, найбільш збалансований. Поряд з високим вмістом сухих речовин (5,7 – 15,4 %) і цукру (4,5 – 12,8 %) в них міститься досить велика кількість аскорбінової кислоти 44,8–29,0 мг / на 100 г [4]. Дині півдня України містять 5,5-11,2 % цукрів, 14,3-48,4 мг на 100г аскорбінової кислоти [2]. Як бачимо, існує велика строкатість у вмісті поживних речовин, яка на наш погляд залежить від сорту, умов вирощування.

Дині характеризуються високою концентрацією цукрів після дозрівання, які накопичують до збирання. У післязбиральний період вміст цукрів в них не зростає. При зберіганні після досягнення плодами повної стиглості у них зменшується вміст цукрів, що пояснюється втратами їх на процес дихання. У стадії споживчої стиглості загальний вміст цукрів дині канталупа становив на 100 г сирі маси 5,3 г, сухих речовин 83 г, а дині касаба відповідно 5,6 та 86 г на 100 г [1]. У наведених даних не роблять відмінностей між сортами, та не вказана природа цукрів, склад яких коливається. Як указувалось вище у динях переважає сахароза, хоча вміст глюкози та фруктози також значний. Зменшення вмісту цукрів пов'язано з процесом дихання плодів, який супроводжується зміною складу цукрів. Сахароза розпадається на глюкозу і фруктозу. Характерною особливістю дині є надзвичайно низька їх кислотність, внаслідок чого кислий смак не відчувається.

*Матеріали і методика досліджень.* Метою наших досліджень було вивчити залежність хімічного складу плодів від особливостей сорту дині. Досліди проводили на дослідному полі ХНАУ ім. В.В. Докучаєва протягом 2001-2005 рр. Об'єктом дослідження були плоди дині ранньостиглих сортів Криничана, Голянка, Тітовка та середньостиглих – Інея, Золотиста, Берегиня, Самарська. Польові дослідні проводили згідно з методиками, викладеними в «Методике

опытного дела в овощеводстве и бахчеводстве» [3]. Статистичну обробку дослідних даних проводили методом дисперсійного аналізу, кореляційну залежність вмісту хімічних речовин плодів від різних факторів середовища у вегетаційний період, коефіцієнт кореляції у дослідах визначали з використанням комп'ютерної програми STATISTICA.

*Результати досліджень.* Дані табл. 1 свідчать про те, що цукри, сухі речовини у ранніх сортів дині активно накопичуються у плодах у полі на початку їх досягання. У міру росту й досягання збільшується вміст сухих речовин, зростає доля цукрів у сумі сухих речовин. Зав'язі за 8-10 діб накопичують від 4,73 до 5,93 % цукрів (тобто за одну добу 0,47-0,59 %), плоди віком 24-28 діб від утворення зав'язі – від 5,87 до 9,14 % (0,14-0,40 % за добу), пізніше збільшення цукрів відбувається менш інтенсивно.

У зав'язях вміст моносахаридів в два рази більше, – ніж сахарози, у подальший вегетаційний період кількість сахарози зростає у 1,5–2,0 рази.

До початку досягання у м'якоті накопичується 80 – 90% сахарози відносно до, зрілих плодів. У плодах дині середньостиглих сортів (Інея, Золотиста, Берегиня, Самарська) спостерігається інша закономірність. У період росту плодів спостерігається незначний вміст сухих речовин і цукрів. У період досягання ріст плодів гальмується, а вміст сухих речовин, цукрів збільшується, різко зростає вміст сахарози; а кількість інвертного цукру у достиглих плодах зменшується, що сприяє формуванню смакових властивостей дині (табл. 2).

Вміст цукрів у плодах дині пов'язаний із вмістом сухих речовин  $Y = 0,0062x_1 + 11,34$ , та сухими розчинними речовинами –  $Y = 0,0093x_2 + 11,07$  ( $x_1$  і  $x_2$  відповідно вміст сухих та сухих розчинних речовин). Формування хімічного складу плодів дині, зокрема сухих речовин і цукрів значно відрізняються між сортами груп різної стиглості (табл. 1)

Вже 8 -10 добова зав'язь у складі мали всі форми цукрів. Загальний цукор в загальній сумі сухих речовин складав 79,78 – 84,35 %, а відсоток сахарози у загальному цукрі – 37,50 – 40,24 %, тобто у загальному цукрі переважають моносахариди. Абсолютна кількість всіх форм цукрі була порівняно невисокою, тобто плоди не накопичили достатню генетично обумовлену кількість сухих речовин.

Усі сорти ранньостиглої групи у 24 – 28 добовому віці плодів значно (на 27,96 %) зростала кількість загальних сухих речовин але відсоток загально цукру в них становив 66,38 – 68,09 %, а вміст сахарози у загальному цукрі підвищився до 43,34 – 47,81 %, тобто в цей час у загальному балансі цукрів переважає інвертний цукор. У



період з 24 – 28 добових плодів до початку досягання темп зростання кількості у плодах загальних сухих речовин, загального цукру уповільнюються і знаходяться в межах 12,34 – 46,86 % але кількість загального цукру в складі сухих речовин становить 72,13 – 50,62 %.

Таблиця 1 - Хімічний склад ранньостиглих сортів дині залежно від ступеня стиглості, % (за 2001-2005 рр.)

Ступінь стиглості	Вміст			моно-сахаридів	Співвідношення			
	сухих речовин	сухих розчинних речовин	цукру		сахарози	цукор до сухих речовин	цукор до сухих розчинних речовин	сахароза до цукру
Тітовка								
8 -10 добові плоди	7,03	6,97	5,93	3,67	2,26	84,35	85,08	38,11
плоди зелені (24 – 28 діб)	13,77	13,40	9,14	4,77	4,37	66,38	68,21	47,81
на початку досягання	15,47	14,63	12,15	6,00	6,05	78,59	83,05	50,62
плоди стиглі	15,67	15,10	13,20	6,60	6,60	84,24	87,42	50,00
Голянка								
8 -10 добові плоди	4,8	4,4	4,0	2,5	1,5	83,33	90,91	37,5
плоди зелені (24 – 28 діб)	6,1	5,7	4,13	3,7	0,43	67,70	72,46	10,4
на початку досягання	13,0	10,2	8,05	4,2	3,85	61,92	78,92	47,88
плоди стиглі	13,8	13,0	8,91	4,8	4,01	64,56	68,53	46,12
Криничанка								
8 -10 добові плоди	6,23	5,67	4,97	2,97	2,00	79,78	87,65	40,24
плоди зелені (24 – 28 діб)	10,03	9,17	6,83	3,87	2,96	68,09	74,48	43,34
на початку досягання	14,73	13,6	9,81	4,87	4,94	66,60	72,13	53,30
плоди стиглі	15,17	14,27	10,76	5,27	5,49	70,93	75,40	51,01

Таким чином, встановилась рівновага між сахарозою і редукованими цукрами, тобто глюкозою і фруктозою. Ще менше зменшення сухих речовин у плодів спостерігалось у проміжку між початком і досяганням.

Таблиця 2 - Формування хімічного складу середньостиглих сортів дині, % ( за 2001–2004 рр.)

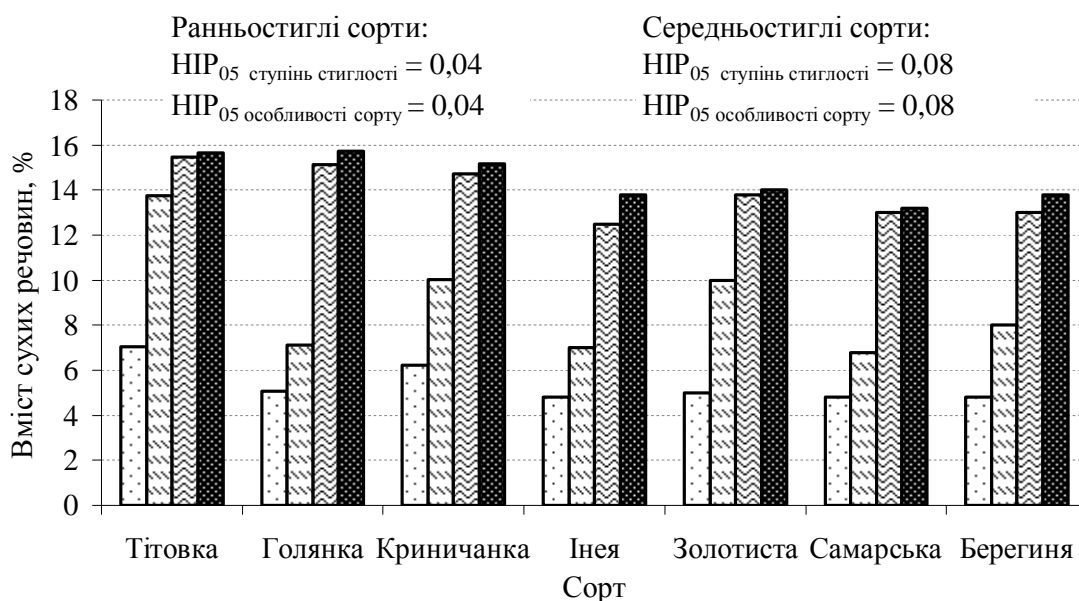
Ступінь стиглості	Вміст				Співвідношення сахарози до цукру
	сухих речовин	цукру	сахарози	інвертного цукру	
Інея					
8 -10 добові плоди	4,8	3,31	0	3,31	0
Плоди зелені (24-28 діб)	7,0	5,0	0	5,0	0
На початку досягання (45-50 діб)	12,5	8,68	4,78	3,9	50,06
Плоди стиглі	13,8	9,85	4,69	5,16	47,60
Золотиста					
8 -10 добові плоди	5,0	3,62	0	3,62	0
Плоди зелені (24-28 діб)	10,0	7,04	0	7,04	0
На початку досягання (45-50 діб)	13,8	9,79	4,89	4,9	49,95
Плоди стиглі	14,0	10,61	7,58	3,03	58,96
Самарська					
8 -10 добові плоди	4,8	3,75	0	3,75	0
Плоди зелені (24-28 діб)	6,8	5,23	0	5,23	0
На початку досягання (45-50 діб)	13,0	9,15	4,58	4,57	50,05
Плоди стиглі	13,2	9,43	5,56	3,87	58,96
Берегиня					
8 -10 добові плоди	4,8	3,0	0	3,0	0
Плоди зелені (24-28 діб)	8,0	5,64	0	5,64	0
На початку досягання (45-50 діб)	13,0	10,7	6,68	4,02	62,46
Плоди стиглі	13,8	11,25	6,92	4,33	62,51

Абсолютна кількість сухих речовин збільшилася на 0,2 – 0,4 % або у відносних цифрах 1,30 – 2,99 %. На долю цукру в складі сухих речовин при падає 66,56 – 84,24 %, а сахарози у загальній кількості цукру становить 46,12 – 51,02 %. Тобто практично співвідношення між цукром і моноцукрами не змінилося. Накопичення у плодах сухих речовин, цукру кореспондується з приростом маси. Тобто під час

активного росту активно відбуваються процеси синтезу, а з поступовим розвитком фізіологічного стану при якому проходять процеси досягання процеси синтезу сухих речовин поступово гальмуються, частина моносахаридів перетворюється в сахарозу. При досягненні плодів відповідного сорту генетично обумовленої кількості сухих речовин у запасуючих органах, а також цукрів у відповідному співвідношенні між сахарозою, глюкозою і фруктозою, де 50,% припадає на сахарозу і припинення росту плоду можна констатувати факт, досягнення плодом такої фізіологічної стадії коли в ньому завершуються процеси накопичення рослин і починається поступовий перехід до процесу досягання, процеси гідролізу починають поступово превалювати над процесами синтезу.

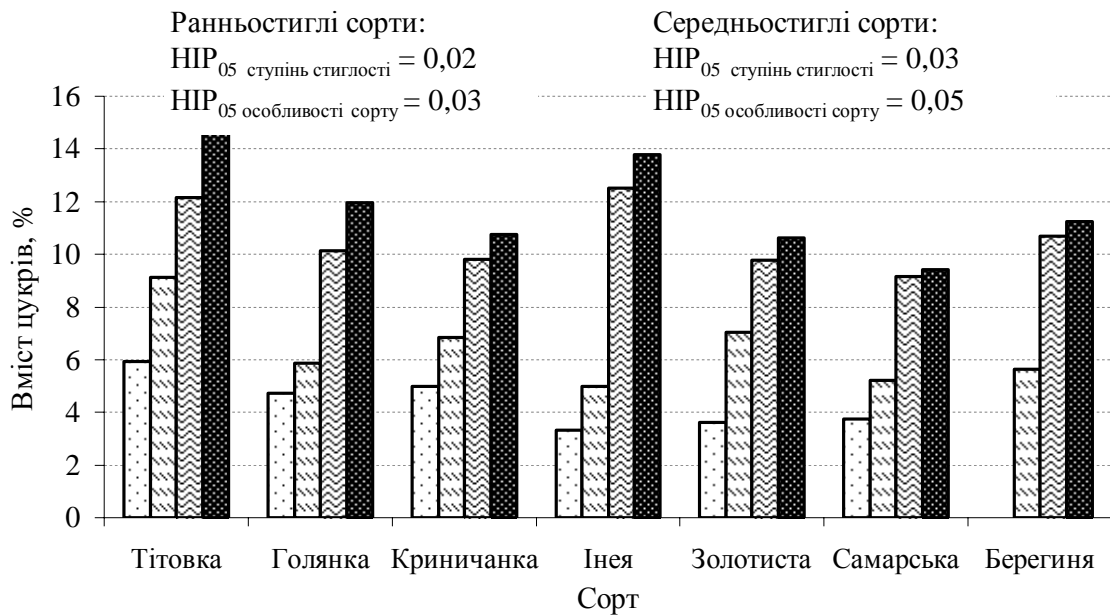
Результати наших досліджень не суперечать результатам інших дослідників. Формування хімічного складу плодів дині залежить від сорту і умов вирощування. Сорти дині, які вирощують у Середній Азії, на Поволжі, під Москвою, як і у нашому випадку, інтенсивно накопичують цукри безпосередньо перед досяганням плодів, сахароза починає утворюватися в плодах дев'ятидобового віку і закінчується у віці 40 діб [4].

Результати наших дослідів з ранньостиглими сортами свідчать, що плоди 8-10 добового віку вміщують сахарози від 1,63 до 2,33 %.. За даними G.G. Dull [8], у стиглих плодах дині переважає сахароза, хоча наявні глюкоза і фруктоза. Форма реагування окремих сортів на однаковий зовнішній вплив виявляється різною за накопиченням речовин, притаманних саме цьому генотипу (рис. 1. – 3.).



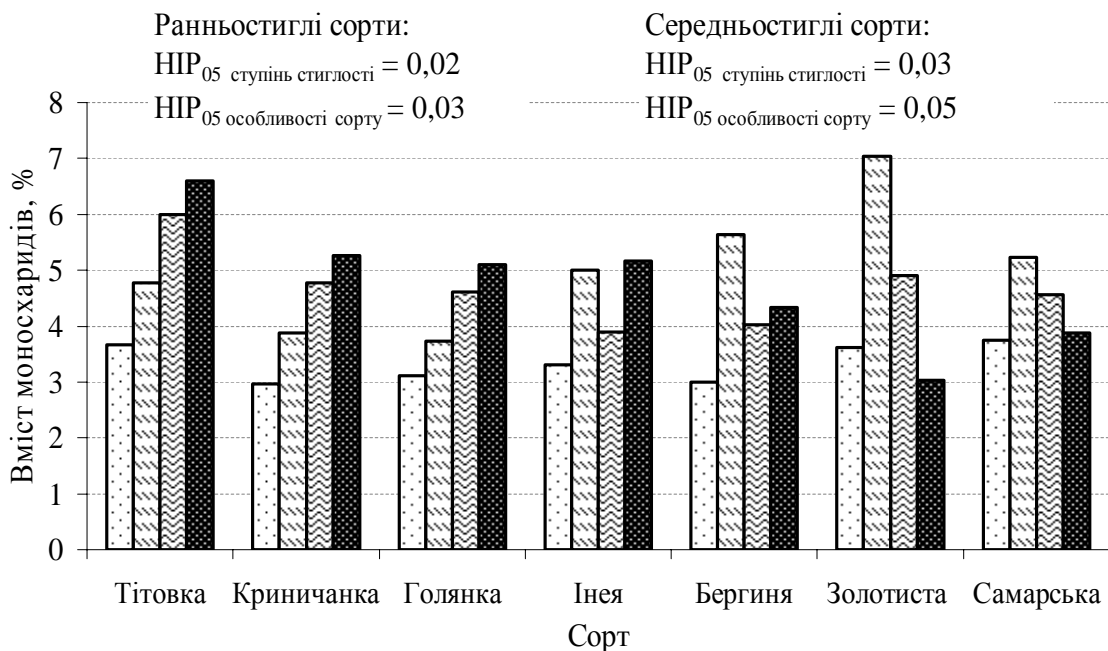
□ – зав'язі; ▨ – плоди зелені; ▩ – на початку досягання; ■ – стиглі.

Рис.1. Динаміка росту сухих речовин в плодах дині залежно від сорту (2001 – 2003 рр.).



□ – зав'язі; ▨ – плоди зелені; ▩ – на початку досягання; ■ – стиглі.

Рис.2. Динаміка росту вмісту цукрів у плодах дині залежно від сорту (2001 – 2003 рр.).



□ – зав'язі; ▨ – плоди зелені; ▩ – на початку досягання; ■ – стиглі.

Рис.3. Динаміка росту вмісту моносахаридів в плодах дині залежно від сорту (2001 – 2003 рр.).

Таким чином, можна зробити висновок, що при утворенні у плоді сахарози більше 50 % від загальної кількості цукрів можна

вважати цей фізіологічний стан, як технічна стиглість, після якої, починається повільний перехід до стадії досягання і формування споживної стиглості. У стадії технічної стиглості плоди треба збирати для транспортування і зберігання.

*Висновки.* Господарсько ботанічні сорти дині ранньостиглої групи різняться між собою по вмісту сухих речовин і цукрів уже на ранній стадії формування плодів, інтенсивності накопичення цих речовин в процесі онтогенезу і на заключній стадії своєї життєдіяльності, тобто повної стиглості. Характерною закономірністю у формуванні хімічного складу плодів ранньостиглої групи дині є те, що у 8 - 10 добових плодах відсоток цукру у сухих речовинах значно більший, проти плодів які розвивалися наступні 16 – 18 діб.

2. Досягнення плодом такої фізіологічної стадії коли в ньому завершуються процеси накопичення рослин і починається поступовий перехід до процесу досягання, відбувається при накопиченні цукрів у відповідному співвідношенні між сахарозою, глюкозою і фруктозою, де 50,% припадає на сахарозу.

#### Література:

1. Биохимия хранения картофеля, овощей и плодов. – М.: Наука, 1990. – 183 с.
2. Колтунов В.А. Зберігання гарбузових плодів / В.А., Колтунов Л.М. Пузік– Х.: ХНАУ ім. В.В. Докучаєва, 2004. – 365 с
3. Методика опытного дела в овощеводстве и бахчеводстве / Под ред. В.Ф. Белика М.: Агропромиздат, 1992. – 317 с.
4. Невольниченко А.В. Биологические и товароведные свойства дынь выращиваемых на Украине / А.В. Невольниченко К. – 1984. – 19 с.
5. Полищук С.Ф. Справочник по качеству овощей и картофеля / С.Ф. Полищук– К.: Урожай, 1991. – 224 с.
6. Пузік Л.М. Формування врожаю та зміна якості плодів при рості та дозріванні дині / Л.М. Пузік // Вісник ХНАУ. Серія « Рослинництво, селекція і насінництво, Овочівництво» – Х., 2004. – С. 215–221.
7. Сокол П.Ф. Качество овощных и бахчевых культур. / П.Ф. Сокол – М.: Колос, 1981. – 223 с.
- 8 Dull G.G. (1971) The pineapple: general / G.G. Dull (1971) In. A.C// Hulme (ed) The Biochemistry of Fruits and their Products, Vol. 2, Academic Press, London, 303 – 24.

## **ЗАВИСИМОСТЬ ХИМИЧЕСКОГО СОСТАВА ПЛОДОВ ДЫНИ ОТ ОСОБЕННОСТЕЙ СОРТА**

Пузик Л.М.

**Аннотация** - установлено, что хозяйственно-ботанические сорта дыни раннеспелой группы отличаются между собой по содержанию сухих веществ и сахаров уже на ранней стадии формирования плодов, интенсивности накопления этих веществ в процессе онтогенеза и на заключительной стадии своей жизнедеятельности, то есть полной спелости. Характерной закономерностью в формировании химического состава плодов раннеспелой группы дыни является то, что в 8 - 10 суточных плодах процент сахара в сухих веществах значительно больше, против плодов которые развивались следующие 16 - 18 суток.

## **DEPENDENCE OF CHEMICAL COMPOSITION OF GARDEN- STUFFS OF MELON ON FEATURES OF SORT**

L. Puzik

### *Summary*

**It has been established that melon farm-botanical varieties of early ripe group differ in dry matter and sugar content even on their early stage of fruit formation, these matters accumulation in the process of ontogenesis and on the final stage of their life, that is their full ripeness. Characteristic regularity in melon fruit chemical content formation of early ripe melon fruit group consists in the fact that 8 - 10 day fruits have sugar percent in dry matters much more than fruits being developed the following 16 – 18 days.**

УДК 664.032:637.234.2

## **ІНТЕНСИФІКАЦІЯ ПРОЦЕСУ ВИГОТОВЛЕННЯ ВЕРШКОВОГО МАСЛА МЕТОДОМ ЗБИВАННЯ**

Білонога Ю.Л., д.т.н.,  
Корнієнко О.Я., аспірант,  
Ціж Б.Р., д.т.н.,  
Білонога Д.М., к.ф.-м.н.,  
Варивода Ю.Ю., к.т.н.

*Львівський національний університет ветеринарної медицини та біотехнологій ім.С.З.Гжицького.*

Тел. (0322) 98-68-89

**Анотація** - розглянуто процес виробництва вершкового масла за додавання поверхнево-активних речовин та розрахунок доцільного діаметру частинки масляного зерна.

**Ключові слова** - поверхнево активні речовини, приповерхневий ламінарний шар, доцільний діаметр, частинка масляного зерна.

*Постановка проблеми.* На сьогоднішній день енергозбереження є актуальною задачею всіх переробних галузей, оскільки воно впливає на собівартість готового продукту. Не є винятком виробництво вершкового масла, за виробництва якого використовується одна із енергозатратних технологічних операцій – збивання вершків. Цей процес можна інтенсифікувати.

*Постановка завдання.* дослідження доцільного діаметру частинки масляного зерна з точки зору поверхневих перетворень.

Механізм збивання вершків є дуже складним колоїдно-хімічним і фізико-механічним процесом і нерозривно пов'язаний з поверхневими явищами [5, с 169]. Центральним процесом перетворення жирової дисперсії вершків в масло є об'єднання (агрегація) жирових кульок із частково затверділим жиром. Необхідною умовою для здійснення цього процесу при збиванні вершків є руйнування стабілізуючих властивостей оболонки жирової кульки. Агрегація жирових частинок відбувається на основі зближення жирових кульок під дією внутрішніх сил – в результаті подолання їх енергетичного і структурно-механічного бар'єрів. Агрегація жирових кульок проходить на приграничній поверхні

вершки-повітря [3, с. 123].

Процес збивання жирової дисперсії у масловичотвлювачі можна розділити на три стадії: утворення дисперсії повітряних пухирців (піни), руйнування дисперсії повітряних пухирців, утворення масляного зерна. Дисперсну систему, яка утворюється зразу ж після руйнування піни, Мор і Дитман називають «подвійною емульсією масла і вершків». Подальший ріст агрегатів до розмірів масляних зерен проходить за принципом ортокінетичної коагуляції [4, с.134, 2, с. 318].

Процес збивання займає приблизно 50-60 хвилин [11, с. 182] і залежить від багатьох факторів, в тому числі від фізичних властивостей вершків: в'язкості, міцності структури поверхневих шарів [4, с. 167].

Навколо частинки масляного зерна, що рухається в середовищі вершків з турбулентним режимом, полем поверхневих сил формується тонкий шар, за Прандтлем приграничний шар, (шар тертя); якому властива менша швидкість на поверхні частинки ніж в основному потоці, тобто це буде - приповерхневий ламінарний шар (ПЛШ), товщина якого є обернено пропорційна до коефіцієнта динамічної в'язкості і до швидкості потоку [7, с. 90 - 95]. На нього можна вплинути шляхом внесення у середовище вершків поверхнево – активних речовин рослинного походження (рис.1).

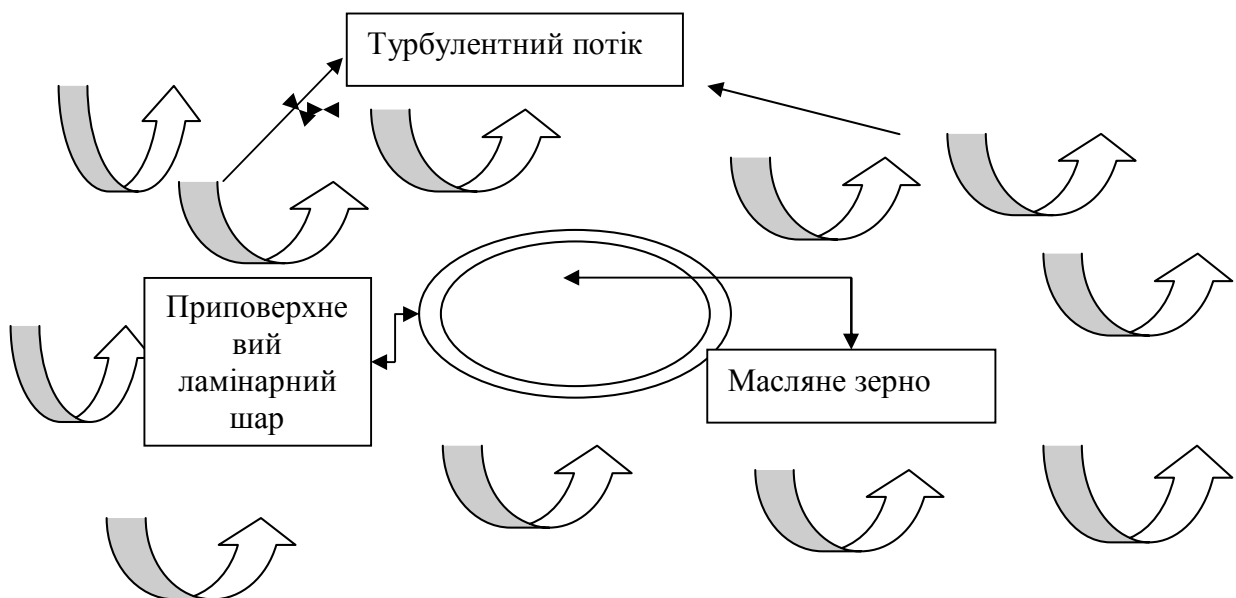


Рис.1. Схема Л шару навколо масляного зерна, що осаджується в середовищі з П або Т режимом.

Поверхнево – активні речовини (ПАР) – здатні адсорбуватися на поверхні поділу фаз і впливати на коефіцієнт поверхневого натягу та



динамічну в'язкість рідкофазного середовища, при цьому вони зменшують середню товщину приповерхневого Л шару, мінімізуючи дифузійний опір системи [1, с. 3-5, 2 с. 468]. В залежності від хімічної будови молекули ПАР діляться на неіоногенні, аніонні, катіонні та амфотерні [5, с. 13].

Усі природні жири – це гліцериди, що містять жирні кислоти з різною довжиною С-С ланцюга із різним рівнем насиченості. Радикали ненасичених жирних кислот хімічно активні.

Жирні кислоти виступають, як поверхнево-активні, тому використання їх в процесі кристалізації буде доцільним, оскільки вони доступні і не шкідливі. Типова молекула ПАР має гідрофільну полярну голову та два гідрофобні хвости (карбонатні групи). Довжина хвостів коливається у межах 14 – 24 атомів вуглецю у ланцюзі. Видовження ланцюга в гомологічному ряді жирних кислот на радикал  $CH_2$  – підвищує їх здатність до позитивної адсорбції у 3-3,5 рази (правило Траубле-Дюкло).

Використовуючи у невеликій кількості природні олії рослинного походження, як ПАР відносно вершків, можна впливати на поверхневі сили, тобто зменшувати коефіцієнт поверхневого натягу на межі кристал-розчин, а також коефіцієнт динамічної в'язкості рідини та косинус кута змочування, очевидно це їх приведе до інтенсифікації коагуляції масляного зерна. Головна біологічна цінність рослинних олій - високий вміст поліненасичених жирних кислот (біологічно активного комплексу моно- та поліненасичених жирних кислот (омега-3, -6, -9) — олеїнової, ліноленої, лінолевої), фосфатидів, токоферолів, стеролів, каротиноїдів, вітамінів А та Е.

Значення товщини приповерхневого ламінарного шару, що виникає навколо частинок масляного зерна за їх осадження в рідкому середовищі в полі відцентрових сил, а також доцільний середній розмір частинки, який би забезпечив максимальну інтенсивність проходження багатостадійного дифузійного процесу, передовсім через Л шар, в умовах відцентрового осадження визначатимемо за методикою [6, с. 18]. Алгоритм розрахунку доцільних параметрів частинок коагуляції масляного зерна полягає в наступному:

1. За відомими фізико-хімічними показниками суцільної рідкої (плазма вершків) та твердої фаз (молочний жир) (таб.1), розраховують середню товщину Л шару, що виникає навколо частинки масла, яка осаджується в суцільному середовищі під дією відцентрових сил за перехідного (П) або турбулентного (Т) режимів.

$$\delta_{доц.}^H = \sqrt[3]{\frac{\mu^2}{\omega^2 \cdot r(\rho_q - \rho_c) \cdot \rho_c}} = \sqrt[3]{\frac{0,0017^2}{7^2 \cdot 025(996,9 - 937)937}} = 1,61 \cdot 10^{-4} \text{ мм.}$$

Таблиця 1 - Фізико - хімічні показники вершків [9, с. 119,129; 8, с.32] при  $t=12-15^{\circ}\text{C}$

Показники	Значення
$\rho_x$ , густина плазми вершків	$996,9 \frac{\text{кг}}{\text{м}^3}$
$\rho_c$ , густина жиру вершків	$937 \frac{\text{кг}}{\text{м}^3}$
$\sigma$ , коефіцієнт поверхневого натягу вершків	$0,045 \frac{\text{Н}}{\text{м}}$
$\mu$ , коефіцієнт динамічної в'язкості	$0,0017 \frac{\text{Па}\cdot\text{с}}$
$\cos\theta$ , гідрофільність вершків	0,680
$\psi$ , коефіцієнт форми частинки	0,77
$\varpi$ , кутова швидкість	$7 \text{ с}^{-1}$
$r$ , радіус масловиготовлювача	0,25 м

2. Визначають доцільний коефіцієнт турбулізації Л шару  $K_T$ :

$$K_{T(\text{доц.})} = B_{II} = 3,07 \cdot \sqrt[6]{\frac{(\sigma \cdot \cos\theta)^3 \cdot \rho_c^2}{\mu^4 (\varpi^2 r) \cdot (\rho_x - \rho_c)}} =$$

$$3,07 \cdot \sqrt[6]{\frac{(0,045 \cdot 0,680)^3 \cdot 937^2}{(1,7 \cdot 10^{-3})^4 (7^2 \cdot 0,25) \cdot (996,9 - 937)}} = 122,8.$$

3. Знаючи доцільний коефіцієнт турбулізації Л шару  $K_{T(\text{доц.})}$ , (критерій оптимізації В), визначають критерій Рейнольдса для певної швидкості осадження:

$$Re = 2K_{T(\text{доц.})} = 2 \cdot 122,8 = 245,6.$$

4. За критерієм Рейнольдса визначають режим осадження: Якщо  $500 > Re > 2$ , то це П режим осадження, якщо  $Re > 500$  – Т режим.

В данному випадку П режим.

5. За критерієм Рейнольдса визначають модифікований критерій Архімеда з рівності, відповідно для П режиму осадження:  $\psi Ar = (Re/0,152)^{1,4}$  для П режиму осадження;

$$Ar_M = \left(\frac{Re}{0,152}\right)^{1,4} \cdot \frac{1}{\psi} = \left(\frac{245,6}{0,152}\right)^{1,4} \cdot \frac{1}{0,77} = 40294,7.$$

6. За критерієм Архімеда визначають доцільний середній діаметр частинки  $d_{\text{доц.}}$ , яка осаджується в суцільному середовищі за умов максимальної інтенсивності процесу кристалізації зі співвідношень:

$$\frac{d_{доц}}{\delta_{доц}} \approx \sqrt[3]{Ar^M_{доц}}, \quad d_{доц} = \sqrt[3]{Ar_m \cdot \delta_{доц}} = \sqrt[3]{40294,7 \cdot 1,61 \cdot 10^{-4}} = 5,5 \cdot 10^{-3} \text{ м.}$$

Згідно літературних джерел утворене масляне зерно сягає діаметру від 3 до 5-6 мм. Отже, наші розрахункові дані добре узгоджуються з літературними даними, що говорить про достовірність отриманого результату [10 с.58; 11 с.182; 12 с.30].

*Висновок.* Доцільний середній діаметр частинки масляного зерна, за якого максимально інтенсивно проходить коагуляція, становить від 3 до 6 мм. Дана методика дозволяє проводити подальші дослідження інтенсифікації виготовлення вершкового масла методом періодичного збивання.

#### Література:

1. *Твердохлеб Г.В.* Технология молока и молочных продуктов / Г.В. Твердохлеб, В.Н.Алексеев, Ф.С. Соколов. - Киев: Вища школа, 1978. 408 с.
2. *Белоусов А.П.* Физико-химические процессы в производстве масла сбиванием сливок / А. П. Белоусов. -Москва: Легкая и пищевая промышленность, 1984. 263 с. ил.
3. *Грищенко А.Д.* Сливочное масло / А. Д. Грищенко. -Москва: Легкая и пищевая промышленность, 1983. 293, с.: ил.
4. *Тепел А.* Химия и физика молока / А. Тепел ; пер. с нем. Л.Ф. Тёречек. -Москва: Пищевая промышленность, 1979. 622, с. : ил.
5. *Елисеев С.А.* Поверхностно-активные вещества и биотехнология / С. А. Елисеев, Р.В. Кучер.- К.: Наук. Думка, 1992. 114 с.
6. *Білонога Ю.Л.* Інтенсифікація та оптимізація тепломасообмінних процесів при виробництві органопрепаратів і переробці вторинної сировини м'ясокомбінатів: автореф. дис. на здобуття наук. ступеня д-ра техн. наук: спец. 05.18.12. «Процеси та обладнання харчових, мікробіологічних та фармацевтичних виробництв» / Білонога Юрій Львович; Одеська національна академія харчових технологій - Одеса, 2006. 36 с.
7. *Кук Г.А.* Процессы и аппараты молочной промышленности / Г.А. Кук. - 2-е издание. - Москва : Пищевая промышленность, 1973. - 767 с.
8. *Богданов С.* Вязкость сливок в зависимости от температуры и жирности / Богданов С. Гочияев Б // Молочная промышленность, 1961. №6. с. 33 – 36

9. Чубик И.А. Справочник по теплофизическим характеристикам пищевых продуктов и полуфабрикатов / И.А. Чубик, А.М. Маслов. - М.: Пищевая промышленность, 1970. 184 с.

10. Степанова Л.И. Справочник технолога молочного производства. Технология и рецептуры. Т.2. Масло коровье и комбинирование.- СПб: ГИОРД, 2003. 336 с.

11. Крусъ Г.Н. Технология молока и оборудование предприятий молочной промышленности / Г.Н. Крусъ, В.Г., Тиняков В.Г., Ю.Ф. Фофанов. М. : Агропромиздат, 1986. 280 с.

12. Сборник технологических инструкций по производству сливочного и топленого масла. М. 1980. 180 с.

**ИНТЕНСИФИКАЦИЯ ПРОЦЕССА ИЗГОТОВЛЕНИЯ  
СЛИВОЧНОГО МАСЛА СБИВАНИЕМ СЛИВОК  
ИНТЕНСИФІКАЦІЯ ПРОЦЕСУ ВИГОТОВЛЕННЯ  
ВЕРШКОВОГО МАСЛА МЕТОДОМ ЗБИВАННЯ**

Билонога Ю.Л, Корниенко О. Я, Циж Б.Р., Билонога Д.М,  
Варивода Ю.Ю.

**Аннотация - рассмотрен процесс производства сливочного масла за добавление поверхностно-активных веществ и расчет целесообразного диаметра частицы масляного зерна.**

**INTENSIFICATION OF PROCESS OF MAKING OF DAIRY  
BUTTER THURLLING OF CREAMS**

Y. Bilonoga, O. Kornienko, B. Cizh, D. Bilonoga, Yu.Warywoda

*Summary*

**The process of production of dairy butter is considered for addition of superficially active substances and calculation of expedient diameter of particle of oily grain.**

УДК 664.002.5

## МЕТОДИКА ПРОВЕДЕННЯ ЕКСПЕРИМЕНТАЛЬНИХ ДОСЛІДЖЕНЬ ПРОЦЕСУ РОЗЛИВУ ХАРЧОВИХ РІДИН

Ялпачик Ф.Ю., к.т.н.,

Змеєва І. М., інженер

*Таврійський державний агротехнологічний університет*

Тел. (0619) 42-13-06

**Анотація** – у статті приведена методика проведення експериментальних досліджень процесу розливу харчових рідин до вказаного рівня.

**Ключові слова** – методика, харчова рідина, дозуючий пристрій.

*Постановка проблеми.* Дозування харчових продуктів, підготовлених до консервування, в тару – один з основних процесів консервного виробництва. Дозатори рідких харчових продуктів, що використовуються в автоматах для розливу, відносяться до групи дозаторів – наповнювачів тари – пляшок, банок, пакетів, тощо. Вони повинні задовольняти вимогам заданої точності розливу, зручності експлуатації, високої продуктивності та санітарним нормам. [1].

*Аналіз останніх досліджень.* Дозатор рідких харчових продуктів не можна розглядати ізольовано, оскільки він є частиною гідравлічної системи, яка включає в себе не лише дозатор, а також напірну ємність. Напірна ємність (НЄ) є статичною ланкою, оскільки витікання рідини з НЄ в дозатор розглядається при незмінному (під час дозування) напорі рідини. Для розрахунку дозатора такого типу та його проектуванні, необхідно володіти чисельними гідравлічними характеристиками витікання при постійному напорі. Обов'язковим етапом експериментальних досліджень повинні бути лабораторні та виробничі дослідження дослідного зразку, який розроблено в результаті дійсних досліджень, з врахуванням відповідності його характеристик заданим вимогам, дотримання нормативних матеріалів та стандартів [2,3].

Основною ціллю експериментальних досліджень є отримання кількісної інформації про вплив в'язкості харчової рідини на коефіцієнт витікання при різній температурі нагріву, перевірка справедливості теоретичних досліджень та положень, конкретизація математичного описання взаємозв'язку між в'язкістю та

температурою нагріву, які впливають на коефіцієнт витікання харчової рідини. При постановці дослідів використовувалися статистичні методи обробки результатів досліджень та методи математичного планування експерименту.

Для реалізації цього програма експериментальних досліджень включала в себе наступні положення:

- обґрунтування інформативного кількісного параметру харчової рідини (соку) методом планування експерименту;
- дослідження впливу в'язкості харчової рідини при нагріві на коефіцієнт витікання.

Експериментальні дослідження проводилися на соках натуральних з м'якиною та без м'якини.

Ціллю вказаних досліджень є:

- визначення кількісного значення в'язкості харчової рідини при різній температурі нагріву;
- встановлення залежності між фіксованою температурою нагріву та швидкістю витікання рідини;
- обґрунтування інформативного параметру харчової рідини для розробки удосконаленого дозатора рідких харчових продуктів;
- порівняльний аналіз теоретичних та експериментальних залежностей.

*Основна частина.* Для проведення експериментальних досліджень була розроблена лабораторна установка, призначення якої – визначити взаємозв'язок між такими параметрами, як: в'язкість, об'єм, температура нагріву рідких харчових продуктів, час, який необхідно затратити для наповнення одиниці тари, та конструктивними особливостями дозатора рідких харчових продуктів.

Загальний вигляд установки наведена відповідно на рис. 1.

Установка складається з: а) дозатора; б) потенціометра КСП1 - ПЗ; в) віскозиметра ВЗ – 246, ГОСТ 9070 – 75, для визначення умовної в'язкості лакофарбних матеріалів та ньютонівських рідин або рідин, що до них відносяться; г) тахометра цифрового ТЦ – 5; д) секундоміра СП – 15, 0 – 30 хв. ціна поділки 0,2 с.; е) нагрівального пристрою; ж) приладу 2ТРМ1 – мікропроцесорний програмуємий вимірник – регулятор дозволяє виміряти температуру в двох різних точках за допомогою датчика ТХК(L) [4,5].

Принцип роботи установки з дозатором що дозує рідину до вказано рівня, який складається з резервуара, патрона, ущільнюючої манжети, повітряної трубки, центратора, а також притискного кільця та гайок, полягає в тому, що:

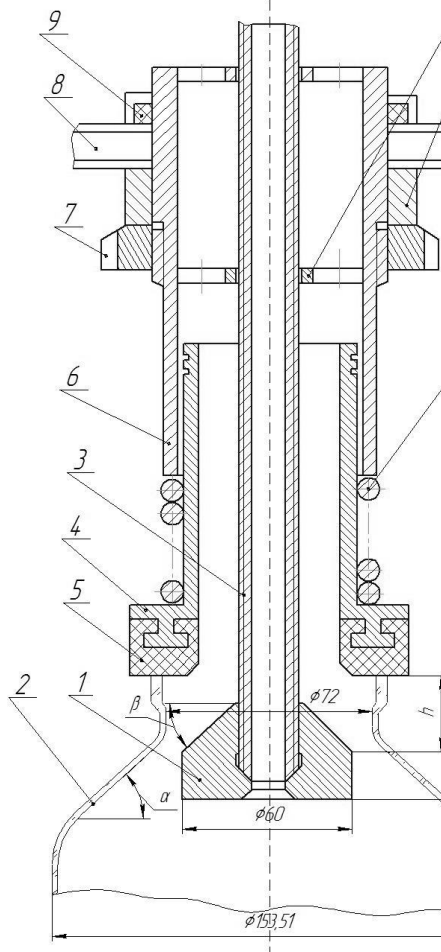
- сік при температурі гарячого розливу (95 – 99 °С) подається у бак, у дні якого вмонтовано дозатор;
- одиниця тари за допомогою піднімального стола, піднімається



встановлено розливальний патрон для розливу рідини за рівнем.

Розливальний патрон (рис.2) містить встановлену в дно резервуара 8 гільзу 6 з підпружиненим патроном 4 і ущільнюючою манжетою 5, в патроні 4 встановлено повітряну трубку 3 з направляючою 1. Розливальний патрон працює таким чином: горловина банки щільно притискається до ущільнюючої манжети 5, при подальшому натисканні ущільнююча манжета 5 разом з підпружиненим патроном 4 піднімається до утворення між направляючою 1 і ущільнюючою манжетою 5 зазору, через який рідина попадає в банку.

Повітря, що знаходиться в банці, і піна рідини, що утворюється, через повітряну трубку 3 надходить у розливальний резервуар 8.



1 - направляюча, 2 - банка,  
3 - повітряна трубка, 4 - патрон,  
5 - ущільнююча манжета, 6 - гільза, 7 - гайка, 8 - дно резервуару, 9 - ущільнення, 10- втулка, 11 - вставка, 12 - пружина.  
Рис.2. Загальний вигляд дозуючого патрону.

Банка наповняється рідиною до визначеного рівня. Столик з банкою повертається в крайнє нижнє положення, а ущільнююча манжета 5 разом з підпружиненим патроном 4 опускає банку, і зазор перекривається.

При розливі - в розливному патроні утворюється плоске кільце між бічною поверхнею ущільнюючої манжети і конічною поверхнею направляючої 1, тим самим створюється плоске шатрове витікання рідини, що входить по дотичній до поверхні стінки банки, що виключає завихрення струменя, зменшує піноутворення, а значить



підвищує продуктивність пристрою для розливу рідини.

*Висновок.* Дана лабораторна установка дозволяє визначити взаємозв'язок між такими параметрами, як: в'язкість, об'єм, температура нагріву рідких харчових продуктів, час, який необхідно затратити для наповнення одиниці тари, та конструктивні особливості дозатора рідких харчових продуктів.

Література:

1. Харитонов Н.Ф. Автоматы и поточные линии вин / Н.Ф. Харитонов, Д.А. Ярмолинский; М.: "Машиностроение", 1967.

2. Ярмолинский Д.А. Элементы конструкций автоматов линий розлива вин (расчет и конструирование) / Д.А. Ярмолинский, Ц.Р. Зайчик; М.: "Машиностроение", 1974.

3. Степанов И.А. Автоматические линии розлива пищевых гиджкостей / И.А. Степанов, П.Н. Галасов; М.: «Пищевая промышленность», 1971.

4. Змеєва І.М. Напрямки вдосконалення автоматів для розливу харчових рідин / І.М. Змеєва // Праці Таврійська державна агротехнічна академія - Мелітополь: ТДАТА, 2003. - Вип. 14, - С. 108 - 111.

5. Деклараційний патент України №64321А, МПК<sup>6</sup> 7В67С3/16. Пристрій для розливу рідини. / Ф.Ю. Ялпачик, О.В. Гвоздєв, І.М. Змеєва (Україна). - Бюл.№2 16.02.2004.

## **МЕТОДИКА ПРОВЕДЕНИЯ ЭКСПЕРИМЕНТАЛЬНЫХ ИССЛЕДОВАНИЙ ПРОЦЕССА РАЗЛИВА ПИЩЕВЫХ ЖИДКОСТЕЙ**

Ялпачик Ф.Ю., Змеєва І.М.

*Аннотація* - в статті приведена методика проведення експериментальних досліджень процесу розливу пищевих жидкостей к указанному уровню.

## **METHOD OF LEADTHROUGH OF EXPERIMENTAL RESEARCHES OF PROCESS OF OVERFLOW OF FOOD LIQUIDS**

F. Yalpachik, I. Zmeyeva

### *Summary*

**In the article the method of leadthrough of experimental researches of process of overflow of food liquids is resulted to the indicated level.**

УДК 621.225.001.4

## МАТЕМАТИЧЕСКАЯ МОДЕЛЬ ТОРЦЕВОЙ РАСПРЕДЕЛИТЕЛЬНОЙ СИСТЕМЫ С ОКНАМИ В ФОРМЕ ПАЗА

Панченко А.И., д.т.н.,

Волошина А.А., к.т.н.,

Верещага В.М., д.т.н.,

Зуев А.А., к.т.н.

*Таврический государственный агротехнологический университет*

Тел. (0169) 42-04-42

**Аннотация** – работа посвящена разработке математической модели торцевой распределительной системы с окнами в виде паза, применяемой в планетарных гидромашинах.

**Ключевые слова** – планетарная гидромашина, торцевое распределение, распределитель, золотник, распределительные окна, углы расположения, углы перекрытия.

*Постановка проблемы.* Анализ объемных гидромашин показал, что в мобильной технике, для привода активных рабочих органов лучше всего использовать планетарные гидромоторы [1,2]. Такие гидромоторы отличаются относительной простотой устройства, высокой удельной мощностью при малой удельной металлоемкости, компактностью, хорошими энергетическими характеристиками. Большим преимуществом этих гидромоторов является возможность установки их непосредственно в приводной механизм транспортеров, лебедок, битеров, мотор-колес и т.д. Следовательно, основными причинами сдерживающими широкое использование силового полнопоточного гидропривода активных рабочих органов мобильной техники являются не только ограниченность номенклатуры существующих гидромашин, но также отсутствие комплексных исследований в области проектирования гидромашин вращательного действия [3,4]. В этой связи очень остро встает вопрос проведения комплексных исследований, определяющих законы подачи рабочей жидкости распределительной системой в рабочие камеры планетарной гидромашин с целью разработки новых и совершенствования существующих конструкций гидромашин данного типа. Повышения выходных характеристик планетарных гидромашин при их проектировании или модернизации можно достичь путем постановки и решения важной проблемы – исследование влияния геометрических

параметров и рабочих процессов, протекающих в распределительном механизме на изменение их выходных характеристик.

*Анализ последних исследований.* Самыми распространенными гидромашинами, применяемыми в силовых гидроприводах мобильной техники, являются планетарные гидромашины [1-4]. Эти гидромашины допускают форсирование по давлению, устойчиво работают в большом диапазоне частот вращения (в зависимости от кинематической схемы работы вытеснителей), обеспечивают режимы работы с высоким КПД во всем диапазоне регулирования, что позволяет получить большие пусковые моменты при работе на низких частотах вращения. Большим преимуществом этих гидромашин является возможность установки их непосредственно в приводной механизм транспортеров, лебедок, битеров, мотор-колес и т.д.

При множестве различных конструктивных исполнений, планетарные гидромашины, можно объединить по трем основным узлам [1-4], определяющим эксплуатационную эффективность этих гидромашин: силовому соединению, со специальным циклоидальным профилем вытеснителей; механизму, компенсирующему планетарное движение ротора; распределительному механизму, создающему гидравлическое поле, необходимое для работы вытеснителей.

В зависимости от конструктивных особенностей планетарные гидромашины различаются:

- по частоте вращения выходного вала;
- по виду движения вытеснителей;
- по способу компенсации планетарного движения вытеснителей;
- по способу распределения рабочей жидкости.

В зависимости от частоты вращения выходного вала планетарные гидромашины делятся на:

- низкооборотные (частота вращения 0,5...50 об/мин);
- среднеоборотные (частота вращения 50...500 об/мин);
- высокооборотные (частота вращения 500...5000 об/мин).

По виду движения вытеснителей гидромашины делятся на планетарные и героторные.

По способу компенсации планетарного движения вытеснителей гидромашины делятся на четыре схемы компенсации:

- с помощью внешнего зубчатого зацепления;
- с помощью карданной передачи;
- с помощью дополнительного компенсирующего механизма;
- с помощью смещения вытеснителей (роторов).

По способу распределения рабочей жидкости планетарные гидромашины различают:

- с торцевым распределением;
- с цапфенным распределением;

- с непосредственным распределением;
- с героторным распределением.

Анализ конструкции планетарных гидромашин показывает, что в большинстве случаев в планетарных гидромашинах применяется торцевое распределение [1], так как при равной производительности относительная скорость ротора по примыкающим к нему поверхностям в планетарной гидромашине в десятки раз меньше, а малые скорости ротора позволяют устанавливать значительно меньший зазор, который обеспечивает высокий объемный КПД гидромашин.

Торцевое распределение рабочей жидкости применяется:

- в низкооборотных гидромашинах с частотой вращения выходного вала 40...50 об/мин;
- в среднеоборотных гидромашинах с частотой вращения выходного вала 50...500 об/мин;
- в высокооборотных гидромашинах с частотой вращения выходного вала 500...1500 об/мин.

Априорный анализ выполненных исследований, связанных с проектированием планетарных гидромашин, позволяет сделать заключение, что они выполнялись без должного учета ряда важных факторов, таких как, работа распределительной системы с учетом геометрических параметров распределителя и золотника, формы распределительных окон, их количества, изменения угла их перекрытия и сдвига окон.

Наибольшее применение в планетарных гидромашинах [5] имеет торцевая распределительная система с сегментными окнами. Необходимо отметить, что сегментные окна имеют достаточно сложную и трудоемкую технологию изготовления, поэтому перед производителями планетарных гидромашин очень остро стоит вопрос, связанный с заменой сегментных окон распределительной системы более технологичной формой, цилиндрической [8] или в форме паза. Однако, при использовании цилиндрических распределительных окон значительно увеличиваются габаритные размеры гидромашин, поэтому необходимо разработать математическую модель торцевой распределительной системы с окнами в виде паза и исследовать влияние изменения геометрических параметров такой распределительной системы на выходные характеристики планетарной гидромашин.

*Цель работы.* Разработка математической модели торцевой распределительной системы с окнами в виде паза, позволяющей произвести параметрические исследования влияния изменения геометрических параметров данной распределительной системы на выходные характеристики планетарной гидромашин.

*Основная часть.* Основной характеристикой распределительного блока является его пропускная способность

(расход жидкости), т.е. площадь проходного сечения системы. Площадь проходного сечения складывается из площадей перекрытия окон золотника окнами распределителя. Площади перекрытия окон зависят от количества окон, их формы и геометрических параметров. Если математическая модель торцевой распределительной системы с сегментными и цилиндрическими окнами рассмотрена в работах [5-8], то вопросы моделирования распределительной системы с окнами в виде паза остаются открытыми.

На рис. 1 представлена схема торцевого распределения с окнами распределителя и золотника, выполненными в виде паза. В дальнейшем под распределителем и золотником будут подразумеваться их поверхности, на которых выполнены распределительные окна.

По аналогии с сегментными и цилиндрическими окнами [5,8] между количеством рабочих окон распределителя  $Z_1$  и золотника  $Z_2$  существует взаимосвязь:  $Z_2 = 2Z_1 + 2$ , при этом  $Z_2$  равно  $Z_2 = 2Z_{\text{ц}}$ , где  $Z_{\text{ц}}$  – количество циклов, обусловленное кинематическими параметрами планетарной гидромашины, которое не может быть меньше трех, т.е.  $Z_{\text{ц}} > 3$ . Из этого следует, что  $Z_1 > 2$ , а  $Z_2 > 6$ . Количество окон распределителя равно  $Z_1 = Z_{\text{ц}} - 1$ .

Примем, что  $O_1$  и  $O_2$  – центры нижних полуокружностей пазов (окон) распределителя и золотника, соответственно;  $O'_1$  и  $O'_2$  – центры верхних полуокружностей;  $O$  – центр окружностей на которых расположены центры полуокружностей: нижних радиусом  $R_1$  и верхних радиусом  $R_2$  (рис. 1).

С учетом принятых допущений и обозначений основные геометрические параметры, характеризующие распределительную систему с цилиндрическими окнами определяются аналогично распределительной системы с сегментными и цилиндрическими окнами [5,8].

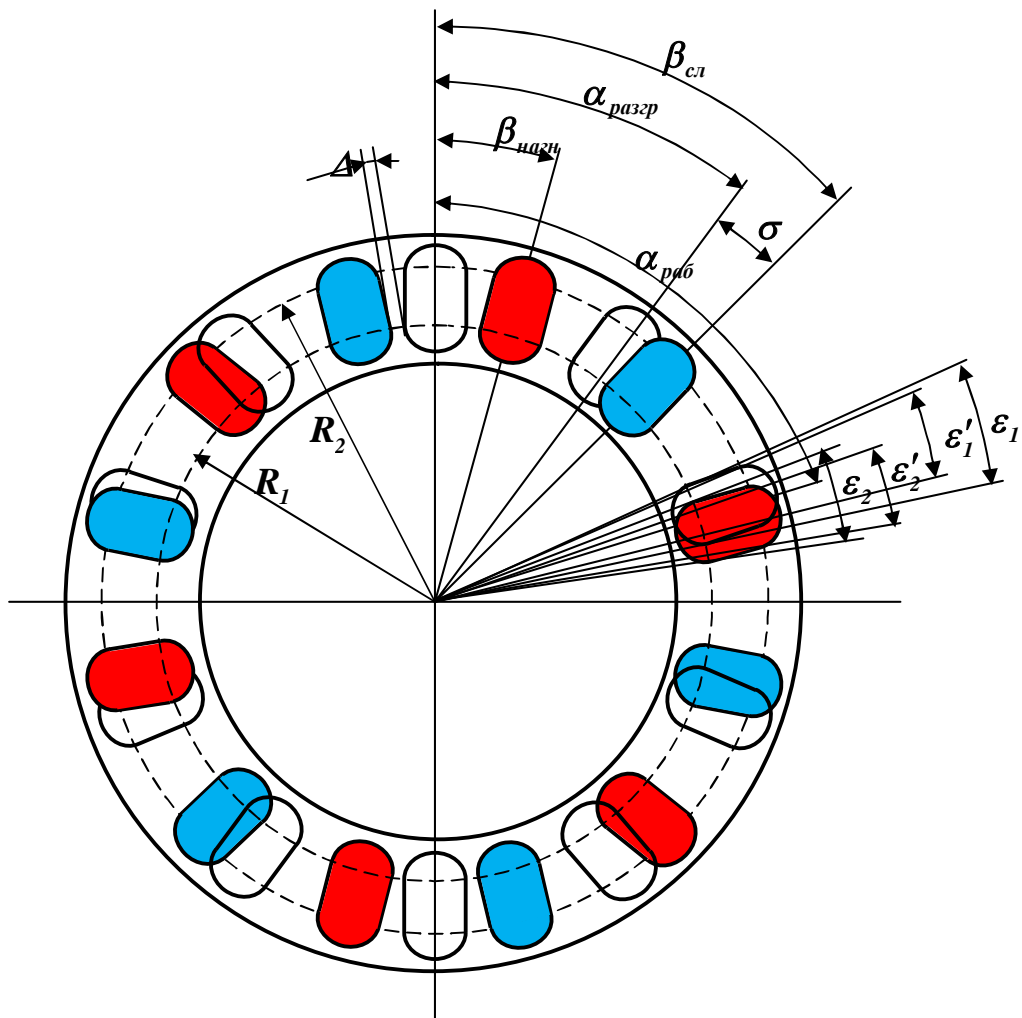
Угол между рабочими окнами распределителя в статическом положении равен  $\alpha = \frac{2\pi}{Z_1}$ , а угол между окнами золотника –  $\beta = \frac{2\pi}{Z_2}$ .

Угол расположения первого окна золотника  $\beta_1$  определяется выражением:

$$\beta_1 = \frac{\pi}{Z_2}, \quad (1)$$

а углы расположения последующих окон золотника будут равны:

$$\beta_2 = \beta_1 + \beta, \quad \beta_i = \beta_{i-1} + \beta.$$



- рабочие окна распределителя;
  - разгрузочные окна распределителя;
  - окна нагнетания золотника;
  - окна слива золотника
- Рис.1. Схема распределительной системы с окнами в форме паза.

Причем считаем нечетные окна золотника окнами нагнетания, текущие углы расположения которых равны  $\beta_{нагн_i}$ , а четные – окнами слива  $\beta_{сл_i}$ .

Начальный угол расположения окон распределителя определяется из выражения:

$$\alpha_1(t) = 2\pi \cdot n \cdot t, \tag{2}$$

а остальные углы определяются из выражений

$$\alpha_2(t) = \alpha_1(t) + \alpha, \quad \dots, \quad \alpha_{z_i}(t) = \alpha_{z_i-1}(t) + \alpha.$$

Условие изменения угла  $\alpha_1$  в зависимости от времени, т.е.  $t_i = t_1 + \Delta t$ , где  $t_i$  - текущее время, соответствующее одному циклу

$$0 \leq t_i \leq t_u.$$

Рис. 1 представляє собою наложение окон распределителя на окна золотника, при котором и происходит их перекрытие. Считаем, что первое окно распределителя перемещается по поверхности, образованной окнами золотника, поочередно их перекрывая.

Тогда, угол между текущими центрами окон распределителя и золотника, находящихся в перекрытии определяется:

$$\begin{aligned} \sigma_i(t) &= |\beta_{нагн_i} - \alpha_{раб_i}(t)| \\ \sigma_i(t) &= |\beta_{сл_i} - \alpha_{раб_i}(t)|. \end{aligned} \quad (3)$$

Причем должно выполняться условие  $\sigma_i \leq \varepsilon$ , иначе окна не будут перекрываться.

Известно [5,8], что распределительная система с сегментными и цилиндрическими окнами и равными геометрическими параметрами окон распределителя и золотника ( $\varepsilon_1 = \varepsilon_2$ ) с зазором равном нулю ( $\Delta = 0$ ) имеет наибольшую пропускную способность.

Тогда углы раствора окон распределителя и золотника будут равны и определяются из выражения:

$$\varepsilon = \frac{\pi}{Z_2}, \quad (4)$$

а радиусы нижних и верхних полуокружностей окон распределителя и золотника будут равны:

$$r = R \cdot \sin \frac{\varepsilon}{2}. \quad (5)$$

Для определения площади перекрытия окон в виде паза рассмотрим рис. 2.

Исходя из принятых допущений и обозначений площадь перекрытия  $S_i$  окон распределителя и золотника, которая равна площади фигуры  $AB_2B'_2CB'_1B_1$  (рис. 2) будет равна [5]:

$$S_i = S_{1i} + S_{2i} + S_{3i}, \quad (6)$$

где  $S_{1i}$  – площадь фигуры  $AB_1B_2$ ;

$S_{2i}$  – площадь фигуры  $AB'_1B'_2$ ;

$S_{3i}$  – площадь фигуры  $B_1B'_1B'_2B_2$ .

Площадь  $S_{1i}$  определяем из выражения:

$$S_{1i} = \frac{l}{2} \cdot (S'_{1i} + S''_{1i}), \quad (7)$$

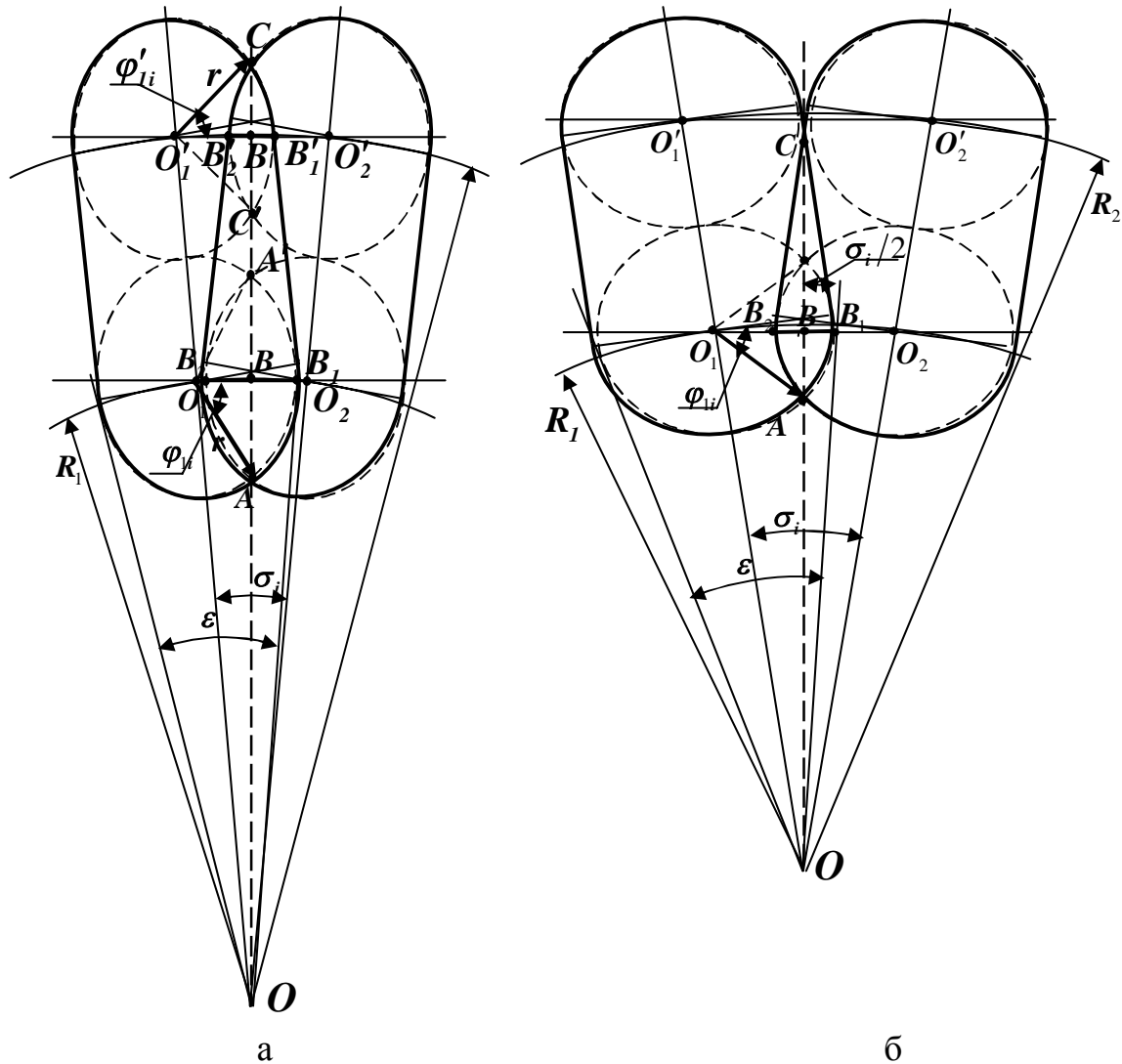
где  $S'_{1i}$  – площадь сегмента  $AB_1A'$ ,

$$S'_{1i} = \frac{l}{2} \cdot r^2 \cdot (2\varphi_{1i} - \sin 2\varphi_{1i}),$$

где  $\varphi_{1i}$  – угол, ограничивающий величину сегмента  $AB_1A'$ , рад;

$S''_{ii}$  - площа сегмента  $AB_2A'$ ,

$$S''_{ii} = \frac{1}{2} \cdot r^2 \cdot (2\varphi_{ii} - \sin 2\varphi_{ii}).$$



а – при  $R_2 \cdot \sin \frac{\sigma_i}{2} < r$ ; б – при  $R_2 \cdot \sin \frac{\sigma_i}{2} \geq r$

Рис.2. Расчетная схема определения площади перекрытия.

Тогда площадь  $S_{ii}$  будет равна

$$S_{ii} = \frac{1}{2} \cdot r^2 \cdot (2\varphi_{ii} - \sin 2\varphi_{ii}). \quad (8)$$

Для определения угла  $\varphi_{ii}$  рассмотрим треугольник  $\Delta AO_1B$ :

$$O_1B = r \cdot \cos \varphi_{ii},$$

а из  $\Delta OO_1B$ :  $O_1B = R_1 \cdot \sin \frac{\sigma_i}{2},$

где  $\sigma_i$  – угол между центрами окон распределителя и золотника, находящихся в перекрытии.



Тогда угол  $\varphi_{1i}$  будет равен

$$\varphi_{1i} = \arccos\left(\frac{R_1}{r} \cdot \sin \frac{\sigma_i}{2}\right). \quad (9)$$

Площадь  $S_{2i}$  определяем из выражения:

$$S_{2i} = \frac{1}{2} \cdot (S'_{2i} + S''_{2i}), \quad (10)$$

где  $S'_{2i}$  - площадь сегмента  $CB_1C'$ ,

$$S'_{2i} = \frac{1}{2} \cdot r^2 \cdot (2\varphi'_{1i} - \sin 2\varphi'_{1i}),$$

где  $\varphi'_{1i}$  - угол, ограничивающий величину сегмента  $CB_1C'$ , рад;

$S''_{2i}$  - площадь сегмента  $CB_2C'$ ,

$$S''_{2i} = \frac{1}{2} \cdot r^2 \cdot (2\varphi'_{1i} - \sin 2\varphi'_{1i});$$

$$S_{2i} = \frac{1}{2} \cdot r^2 \cdot (2\varphi'_{1i} - \sin 2\varphi'_{1i}); \quad (11)$$

Для определения угла  $\varphi'_{1i}$  рассмотрим треугольник  $\Delta CO'_1B'$ :

$$O'_1B' = r \cdot \cos \varphi'_{1i},$$

а из  $\Delta OO'_1B'$ :  $O'_1B' = R_2 \cdot \sin \frac{\sigma_i}{2}$ .

Тогда угол  $\varphi'_{1i}$  будет равен

$$\varphi'_{1i} = \arccos\left(\frac{R_2}{r} \cdot \sin \frac{\sigma_i}{2}\right). \quad (12)$$

Площадь  $S_{3i}$  определяем из выражения:

$$S_{3i} = \frac{1}{2} (B_1B_2 + B'_1B'_2) \cdot BB', \quad (13)$$

где  $B_1B_2$ ,  $B'_1B'_2$  - основания трапеции  $B_1B'_1B'_2B_2$ ;

$$B_1B_2 = 2 \cdot (r - O_1B) = 2 \cdot \left(r - R_1 \cdot \sin \frac{\sigma_i}{2}\right);$$

$$B'_1B'_2 = 2 \cdot (r - O'_1B') = 2 \cdot \left(r - R_2 \cdot \sin \frac{\sigma_i}{2}\right),$$

$BB'$  - высота трапеции  $B_1B'_1B'_2B_2$ ,  $BB' = 2r$ .

Тогда площадь  $S_{3i}$  будет равна:

$$S_{3i} = 2r \cdot \left(2r - (R_1 + R_2) \cdot \sin \frac{\sigma_i}{2}\right). \quad (14)$$

Выражение (14) справедливо при условии  $R_2 \cdot \sin \frac{\sigma_i}{2} < r$ , если

$R_2 \cdot \sin \frac{\sigma_i}{2} \geq r$ , то площадь  $S_{3i}$  соответствует площади треугольника  $\Delta B_1B_2C$  (рис. 2, б):

$$S_{3i} = \frac{1}{2} \cdot B_1 B_2 \cdot BC, \quad (15)$$

где  $B_1 B_2$  - основания треугольника  $\Delta B_1 B_2 C$ ;

$$B_1 B_2 = 2 \cdot (r - O_1 B) = 2 \cdot \left( r - R_1 \cdot \sin \frac{\sigma_i}{2} \right);$$

$BC$  - высота треугольника  $\Delta B_1 B_2 C$ ;

$$BC = \frac{1}{2} \frac{B_1 B_2}{\operatorname{tg} \frac{\sigma_i}{2}} = \frac{r - R_1 \cdot \sin \frac{\sigma_i}{2}}{\operatorname{tg} \frac{\sigma_i}{2}}.$$

Тогда площадь  $S_{3i}$  будет равна:

$$S_{3i} = \frac{\left( r - R_1 \cdot \sin \frac{\sigma_i}{2} \right)^2}{\operatorname{tg} \frac{\sigma_i}{2}}. \quad (16)$$

Исходя из принятых допущений и обозначений площадь перекрытия  $S_i$  окон распределителя и золотника будет равна:

- при  $R_2 \cdot \sin \frac{\sigma_i}{2} < r$

$$S_i = \frac{1}{2} \cdot r^2 \cdot (2\varphi_{li} - \sin 2\varphi_{li} + 2\varphi'_{li} - \sin 2\varphi'_{li}) + 2r \cdot \left( 2r - (R_1 + R_2) \cdot \sin \frac{\sigma_i}{2} \right); \quad (17)$$

- при  $R_2 \cdot \sin \frac{\sigma_i}{2} \geq r$

$$S_i = \frac{1}{2} \cdot r^2 \cdot (2\varphi_{li} - \sin 2\varphi_{li}) + \frac{\left( r - R_1 \cdot \sin \frac{\sigma_i}{2} \right)^2}{\operatorname{tg} \frac{\sigma_i}{2}}. \quad (18)$$

Разработанный математический аппарат позволит исследовать влияние геометрических параметров распределительной системы с окнами, выполненными в виде паза на выходные характеристики планетарной гидромашины.

*Выводы.* В результате проведенных исследований разработана математическая модель торцевой распределительной системы с окнами, выполненными в виде паза, позволяющая произвести параметрические исследования влияния изменения геометрических параметров данной распределительной системы на выходные характеристики планетарной гидромашины.

Литература:

1. Панченко А.И. Конструктивные особенности и принцип работы гидромашин с циклоидальной формой вытеснителей / А.И. Панченко, А.А. Волошина // Промислова гідравліка і пневматика. – №3(29). – 2010. – С.57–69.

2. Волошина А.А. Классификация планетарных гидромашин, применяемых в силовых гидроприводах мобильной техники / А.А. Волошина // Праці ТДАТУ. – Мелітополь. – 2011. – Вип. 11. – т.1. – С.67-85.

3. Панченко А.І. Перспективи гідрофікації мобільної сільськогосподарської техніки / А.І. Панченко, А.А. Волошина, О.Ю. Золотарев, Д.С. Тітов // Промислова гідравліка і пневматика. – 2003. – №1. – С.71–74.

4. Панченко А.І. Гідромашини для приводу активних робочих органів та ходових систем мобільної сільськогосподарської техніки / А.І. Панченко // Техніка АПК. – 2006. – №3. – с.11-13.

5. Панченко А.И. К вопросу о проектировании распределительных систем планетарных гидромашин / А.И. Панченко, В.Н. Федосов, А.А. Волошина, Д.С. Титов // Праці Таврійської державної агротехнічної академії. – Мелітополь. – 2003. – Вип.12. – С.34-40.

6. Панченко А.И. Математическая модель гидроагрегата с планетарным гидромотором / А.И. Панченко // Промислова гідравліка і пневматика. – 2005. – №4(10). – С.102-112.

7. Панченко А.И. Математическая модель планетарного гидромотора / А.И. Панченко // Промислова гідравліка і пневматика. – 2007. – №3(17). – С.23–35.

8. Панченко А.И.. Математическая модель торцевой распределительной системы с цилиндрическими окнами / А.И. Панченко, А.А. Волошина, Д.С. Титов, А.И. Засядько // Праці ТДАТУ. – Мелітополь. – 2011. – Вип. 11. – т.1. – С.11-22.

## **МАТЕМАТИЧНА МОДЕЛЬ ТОРЦЕВОЇ РОЗПОДІЛЬНОЇ СИСТЕМИ З ВІКНАМИ У ФОРМІ ПАЗА**

Панченко А.І., Волошина А.А., Верещага В. М., Зуев А.А.

**Анотація - робота присвячена розробці математичної моделі торцевої розподільної системи з вікнами у вигляді пазу, вживаною в планетарних гідромашинах.**

## **MATHEMATICAL MODEL OF THE END DISTRIBUTIVE SYSTEM WITH THE SLOT-SHAPED WINDOWS**

A. Panchenko, A. Voloshina, V. Vereshaga, A. Zuev

### *Summary*

**The paper is devoted to the development of the mathematical model of the end distributive system with the slot-shaped windows which is applied in orbital hydraulic machines.**

УДК 621.225.001.4

## **РАЗРАБОТКА ИНСТРУМЕНТАРИЯ ДЛЯ МОДЕЛИРОВАНИЯ ИЗМЕНЕНИЯ ГЕОМЕТРИЧЕСКИХ ПАРАМЕТРОВ РАСПРЕДЕЛИТЕЛЬНОЙ СИСТЕМЫ ГИДРОМОТОРА**

Панченко А.И., д.т.н.,  
Тарасенко В.В., д.т.н.,  
Засядько А.И., аспирант,  
Обернихин Ю.П., инженер  
*Таврический государственный агротехнологический университет*  
Тел. (0169) 42-04-42

***Аннотация*** – работа посвящена разработке программного обеспечения для моделирования изменения геометрических параметров распределительной системы планетарного гидромотора.

***Ключевые слова*** – планетарный гидромотор, торцевая распределительная система, золотник, распределитель, рабочие и разгрузочные окна распределителя, окна нагнетания и слива золотника, площадь проходного сечения.

***Постановка проблемы.*** В последнее время, в гидроприводах активных рабочих органов и ходовых системах мобильной техники большое применение находят планетарные гидромоторы, выходные характеристики которых не всегда соответствуют предъявляемым требованиям. При эксплуатации этих гидромоторов наблюдаются пульсации крутящего момента и частоты вращения выходного вала [1,3,4], что свидетельствует о несовершенстве расчета и проектирования распределительных систем этих гидромоторов в связи с отсутствием соответствующего программного обеспечения, позволяющего моделировать изменение выходных характеристик распределительной системы (суммарные площади перекрытия рабочих окон) в зависимости от геометрических параметров ее элементов.

Таким образом, необходимо разработать программное обеспечение, позволяющее моделировать изменение выходных характеристик распределительной системы, и планетарного гидромотора в целом, в зависимости от геометрических параметров ее

элементов.

*Анализ последних исследований.* Известно [3,4], что для подачи рабочей жидкости в рабочие камеры планетарного гидромотора в строго определенной последовательности, применяется торцевая распределительная система, представляющая собой, прилегающие поверхности подвижного распределителя и неподвижного золотника, на которых выполнены распределительные окна. От геометрических параметров элементов распределительной системы зависят надежность и эффективность ее работы, гидравлический и объемный КПД, максимальное и минимальное число оборотов. В гидромашинах планетарного типа наибольшее применение получила торцевая распределительная система с сегментными окнами [2].

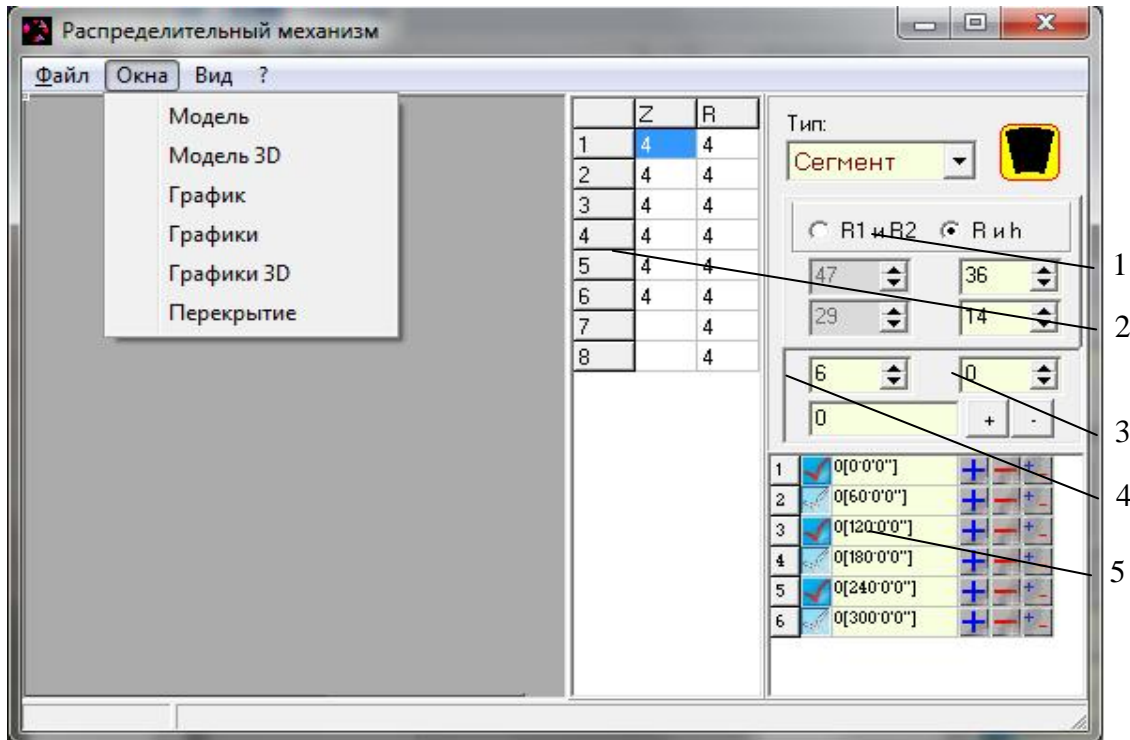
Анализ последних исследований показал [2], что суммарная площадь проходного сечения распределительной системы зависит от изменения геометрических параметров распределителя и золотника. Несовершенство элементов распределительной системы сопровождается характерным шумом, разрушением элементов гидромоторов и снижением его КПД.

*Цель работы.* Усовершенствование торцевой распределительной системы планетарного гидромотора путем разработки программного обеспечения для моделирования изменения геометрических параметров ее элементов.

*Основная часть.* Торцевая распределительная система, применяемая в планетарных гидромоторах, состоит из двух элементов: неподвижного – золотника и подвижного – распределителя, на контактирующих поверхностях которых, выполнены сегментные распределительные окна [2-4]. В процессе работы распределительной системы планетарного гидромотора, его пропускная способность (суммарная площадь перекрытия окон нагнетания золотника рабочими окнами распределителя) изменяется нелинейно, что сопровождается пульсациями потока рабочей жидкости. С целью устранения указанных недостатков, нами разработано программное обеспечение, позволяющее производить оптимизацию геометрических параметров элементов распределительной системы путем геометрического моделирования процесса изменения суммарной площади перекрытия в процессе работы.

На панели 1 главного меню программы (рис. 1), геометрические параметры (высоту) окон распределителя и золотника можно задать двумя способами: 1 способ – изменение высоты  $h$  распределительного окна путем изменения внутреннего  $R_1$  и наружного  $R_2$  радиусов, ограничивающих высоту окна; 2 способ – изменением среднего радиуса  $R$  и высоты окна  $h$ .

При оптимизации геометрических параметров элементов распределительной системы большое значение имеет угол раствора окон распределителя и золотника, который можно задавать (изменять) с помощью элементов панели 2.



1 – панель выбора геометрических параметров; 2 – панель изменения угла раствора окна; 3 – панель выбора количества окон распределителя; 5 – панель выбора углов расположения и смещения окон распределителя

Рис.1. Главное меню программы.

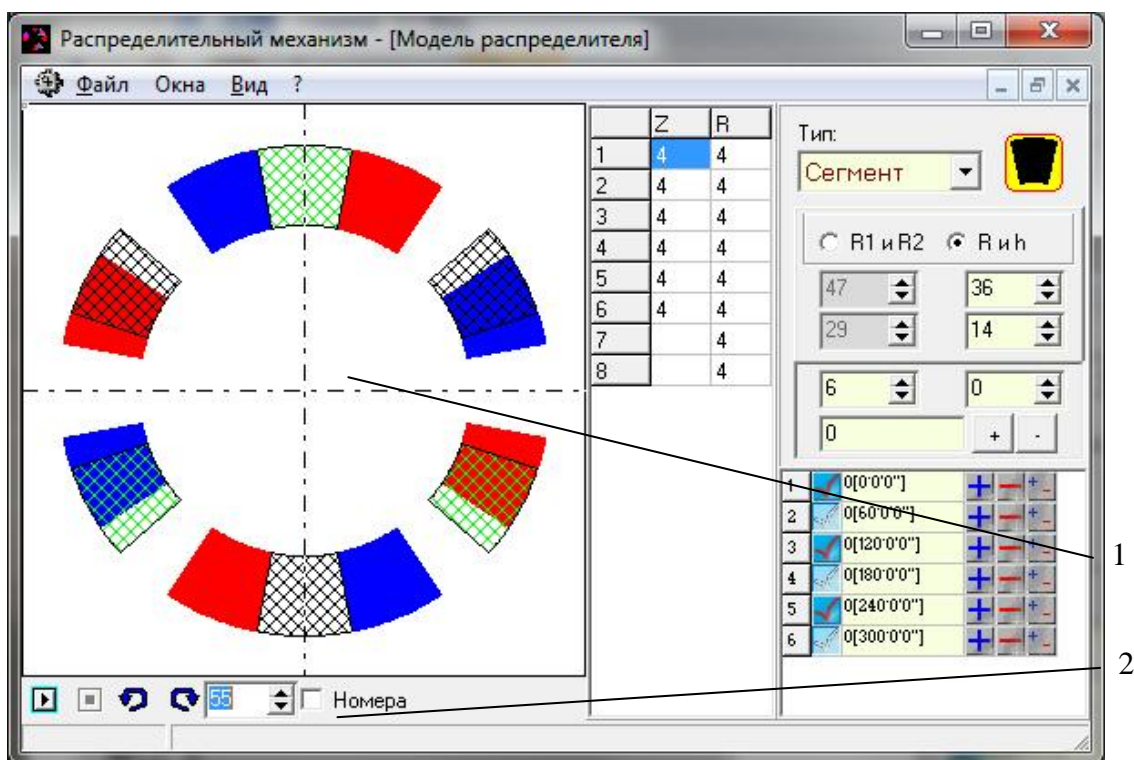
На панели 4 главного меню задается количество окон распределителя в диапазоне от 6 до 32 (исходя из конструктивных соображений). Между количеством окон распределителя и золотника существует взаимосвязь: количество окон золотника всегда на 2 больше, чем количество окон распределителя. После выбора количества окон распределителя с помощью панели 3 можно задать зазор между окнами распределителя и золотника.

После ввода количества окон распределителя становится активной панель 5, с помощью которой можно задать угловое расположение рабочих и разгрузочных окон распределителя. На панели 5, по умолчанию, активизируются соответствующие номера и угловое расположение рабочих окон, а количество и порядковый номер разгрузочных окон определяется исходя из конструкторских предпосылок, и подключаются по мере необходимости. С целью

оптимизации геометрических параметров распределительной системы, данное программное обеспечение позволяет производить угловое смещение рабочих и разгрузочных окон распределителя от их исходного положения.

Меню программы (рис. 1) состоит из четырех разделов: файл, окна, вид и "?". В меню "файл" можно сохранять и загружать текущие параметры и настройки в соответствующий файл. С помощью меню "окна" можно переключаться между шестью вариантами окон программы. Меню "вид" служит для управления окнами программы. В меню "?" находится информация "о программе".

Пример раздела меню программы «окна» - «модель» (рис.2) представляет собой плоскую (двухмерную) схему наложения окон распределителя на окна нагнетания и слива золотника, моделирующую условия ее работы. В нижней части окна расположена панель дополнительных параметров 2.

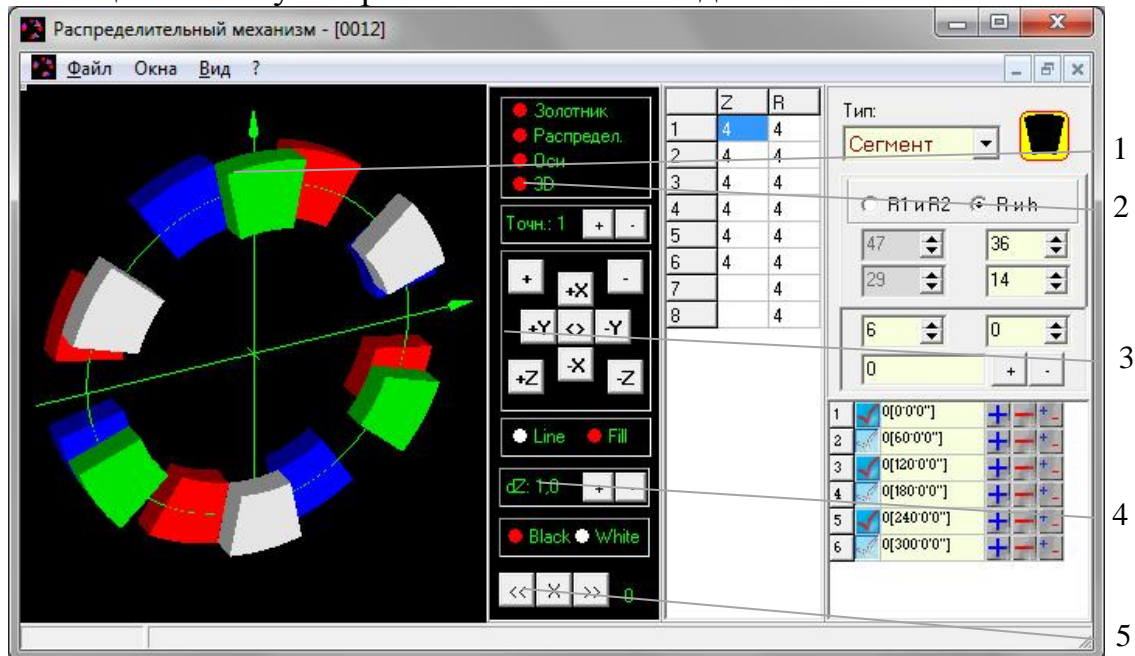


1 – схематическое (плоское) отображение окон элементов распределительной системы; 2 – панель дополнительных параметров.

Рис.2. Раздел меню программы «окна» – «модель».

В окне "модель 3D" (рис. 3) отображается трехмерная схема взаимодействия окон распределителя и золотника 1, которая позволяет визуально наблюдать их перекрытие, а так же моделировать работу распределительной системы с помощью кнопок управления

панели 5, эмитируя вращение окон распределителя. Так же имеется возможность управлять обозрением трехмерной модели в окне 1 во всех плоскостях с помощью панели 3 управления камерой в 3D пространстве, вращение (обозрение) так же можно осуществлять с помощью манипулятора типа мышь или подобного.



1 – трехмерное (объемное) отображение окон элементов распределительной системы; 2 – переключатели отображения элементов построения; 3 – управление камерой в 3D пространстве; 4 – параметры построения; 5 – вращение окон распределителя.

Рис.3. Раздел меню программы «окна» – «модель 3D».

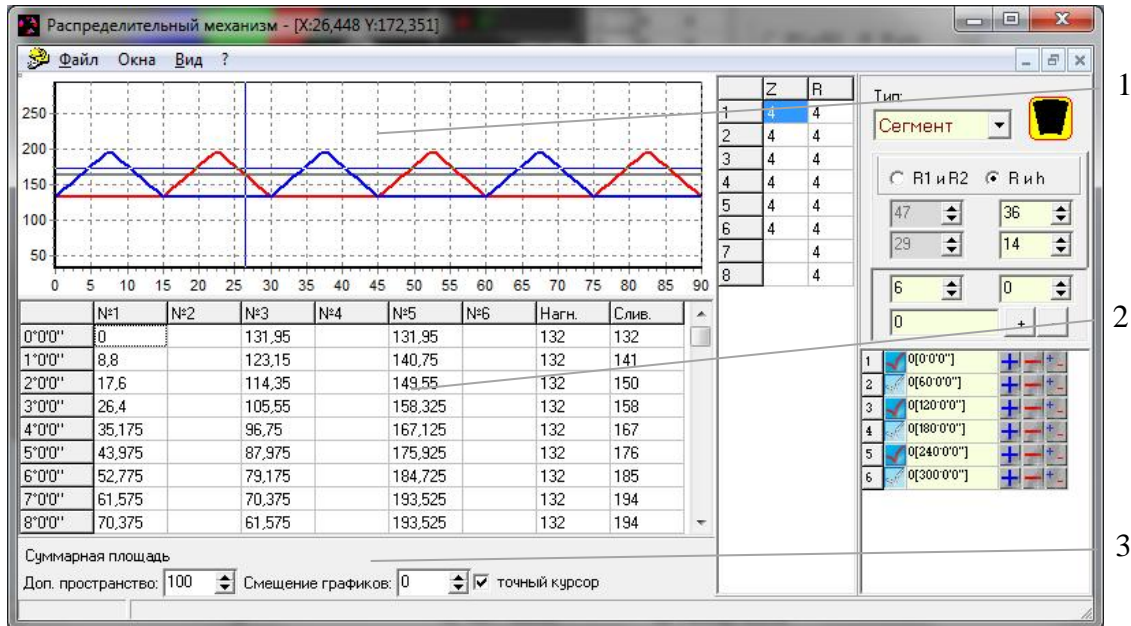
С целью улучшения визуализации исследуемых моделей можно отключить один или несколько элементов построения с помощью переключателей отображения панели 2 (рис. 3). Параметры построения можно задавать кнопками управления панели параметров построения 4.

Раздел меню программы «окна» – «график» (рис.4) позволяет визуализировать закон изменения суммарной площади перекрытия исследуемой распределительной системы в окне 1, который может изменять свою геометрию в зависимости от угла поворота распределителя. В окне панели 2 таблицы площадей можно получить информацию о числовых значениях изменения площади для каждого рабочего окна распределителя и золотника. Панель 3 управления графиком предназначена для изменения параметров визуализации графика в окне 1.

Окно меню программы «графики» (рис. 5) необходимо для визуализации процесса изменения суммарных площадей перекрытия,

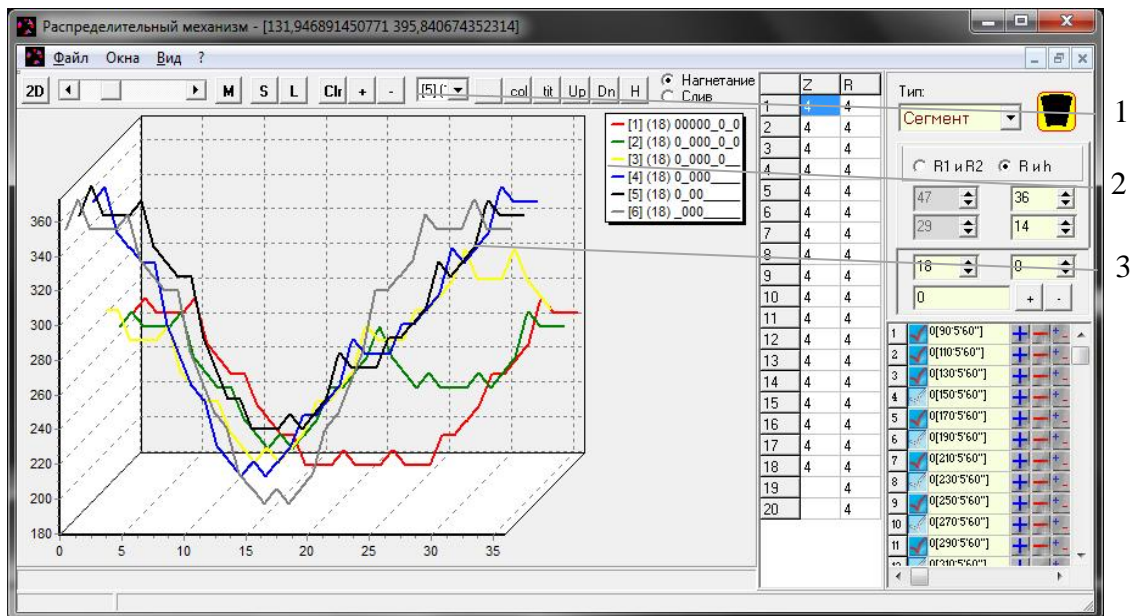


в зависимости от схемы подключения (легенды графиков – окно 2) разгрузочных окон распределителя в качестве рабочих, что отражается в окне 3 панели предварительных просмотр поверхности.



1 – график изменения суммарной площади; 2 – таблица значений площадей; 3 – панель управления графиком.

Рис.4. Раздел меню программы «окна» – «график».



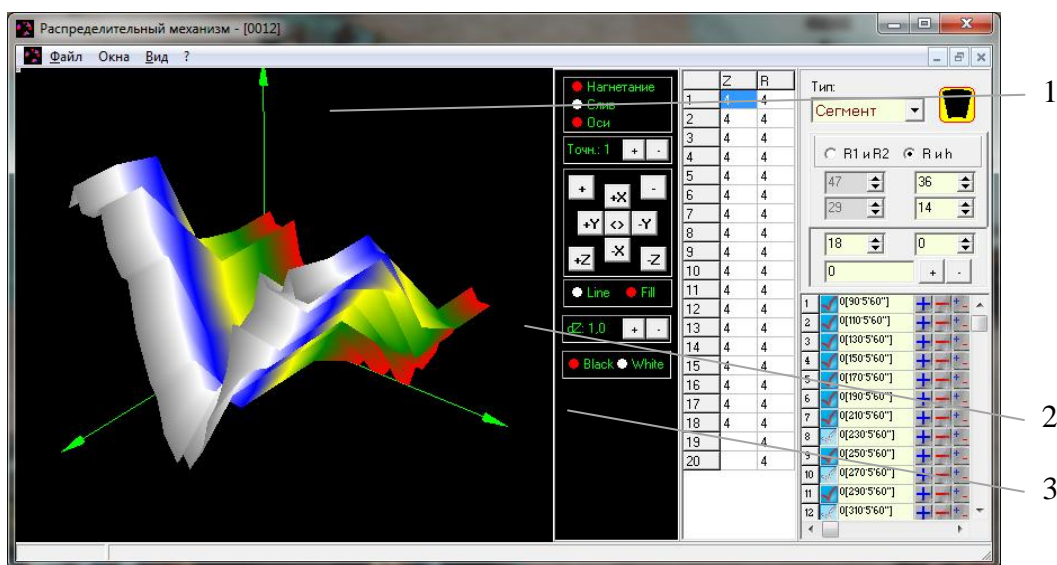
1 – панель настройки графиков; 2 – панель отображения легенды графиков; 3 – панель предварительных просмотров поверхности.

Рис.5. Раздел меню программы «окна» – «графики».

В окне 3 (рис.5) с каждой новой легендой (окно 2) добавляются графики с разными угловыми смещениями и изменениями для окон распределителя и золотника. В легенду (окно 2) автоматически вписываются состояния рабочих окон распределителя при открытом окне - "0", при закрытом - "\_".

Через панель 1 настройки графиков (рис.5) можно: клавишей «2D/3D» осуществлять просмотр графиков в 2D или 3D; клавишей «M» производить фиксацию масштаба по оси Y; клавишей «S» сохранить графики в соответствующий файл; клавишей «L» загрузить графики из этого файла; клавишами «Clr», «+» и «-» очистить все графики, добавить график и удалить график; клавишами «col» и «tit» - изменять цвет и название графиков; клавишами «Up», «Dn» и «H» - переместить график вверх, вниз и спрятать/показать все графики кроме выделенного; клавишей «Нагнетание/Слив» осуществлять переключение между графиками; клавишей «Inf» выводить дополнительную информацию о графиках.

На основе полученных графиков при необходимости строятся поверхности в окне программы "3D графики" (рис. 6), позволяющие визуализировать закон изменения суммарной площади перекрытия с помощью элементов панели трехмерной модели графиков 1, исследуемой распределительной системы, для его дальнейшего изучения и восприятия.



1 – панель трехмерной модели графиков; 2 – панель параметров построения; 3 – панель растяжение объектов по оси Z.

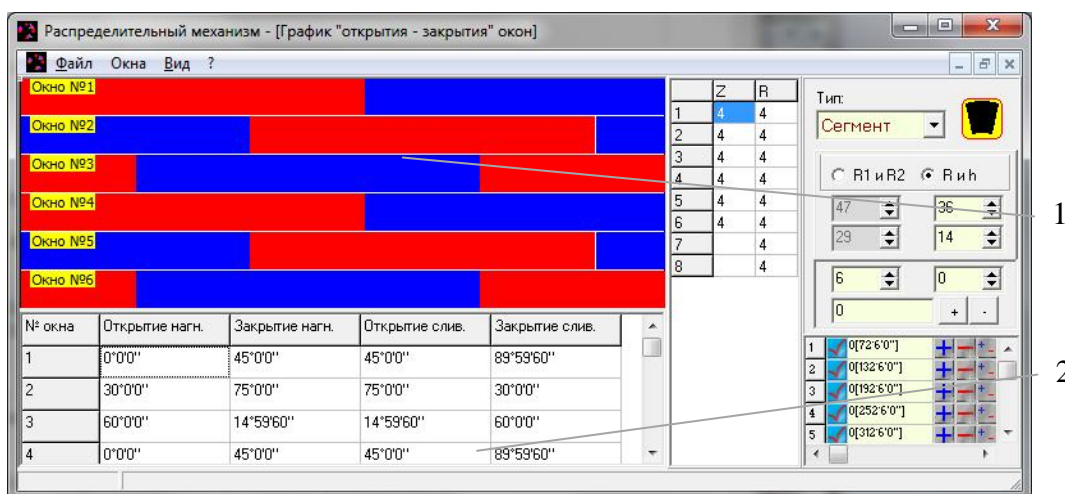
Рис.6. Раздел меню программы «окна» – «графики 3D».

С целью лучшего восприятия границ преломления поверхности, в программе есть возможность переключения в режим "Line", с помощью элементов панели 2 параметров построения, при этом

плоскості стануться напівпрозорими і з'явиться можливість візуальної оцінки ліній контакту в зоні пересічення вікон розподільця і золотника.

При великому кількості графіків, з яких побудована поверхня, є можливість, для більшої наглядності, збільшити відстань між графіками, розтягнувши поверхню по осі Z за допомогою елементів панелі 3 розтягнення об'єктів (рис.6).

В вікні програми "Перекриття" (рис.7), для кожної досліджуваної розподільчої системи відображається вікно 1 діаграми "відкриття-закриття" вікон розподільця з вказанням порядкового номера робочого вікна розподільця. На панелі 2 таблиці значень, відображається значення кута відкриття і закриття розподільчих вікон.



1 – діаграма "відкриття-закриття" вікон; 2 – таблиця значень.  
Рис.7. Розділ меню програми «вікна» – «перекриття».

**Висновки.** Розроблене програмне забезпечення для удосконалення розподільчих систем планетарних гідромоторів, шляхом моделювання зміни геометричних параметрів їх елементів дозволяє:

- провести вибір параметрів вікон досліджуваної розподільчої системи, з метою згладжування коливань значень сумарної площі перекриття;
- виробити кутові зміщення робочих і розгрузочних вікон розподільця від їх вихідного положення;
- моделювати роботу розподільчої системи емітуючи обертання вікон розподільця;
- керувати оглядом тривимірної моделі з допомогою управління камерою в 3D просторі;
- візуалізувати закон зміни сумарної площі перекриття досліджуваної розподільчої системи;

- строить трехмерные модели поверхностей суммарной площади перекрытия;
- отображать диаграммы "открытия-закрытия" окон распределителя с указанием порядкового номера рабочего окон распределителя и значением углов открытия и закрытия этих окон.

Література:

1. *Волошина А.А.* Оптимізація параметрів торцової розподільної системи з додатковими розвантажувальними вікнами. / А.А.Волошина // Праці ТДАТА. – Мелітополь. – 2000. – Вип.2. – Т.17. – С.88-94.
2. *Панченко А.И., Волошина А.А., Кюрчев С.В.* Изменение геометрических параметров распределительной системы при работе планетарной гидромашини / А.И. Панченко, А.А. Волошина, С.В. Кюрчев // Труды ТГАТА. – Мелітополь. – 1998. – Вып.2. – Т.4. – С.61-65.
3. *Панченко А.И.* Конструктивные особенности и принцип работы гидромашин с циклоидальной формой вытеснителей / А.И. Панченко, А.А. Волошина // Промислова гідравліка і пневматика. – №3(29). – 2010. – С.57–69.
4. *Волошина А.А.* Классификация планетарных гидромашин, применяемых в силовых гидроприводах мобильной техники / А.А. Волошина // Праці ТДАТУ. – Мелітополь. – 2011. – Вип. 11. – т.1. – С.67-85.

### **РОЗРОБКА ІНСТРУМЕНТАРІЮ ДЛЯ МОДЕЛЮВАННЯ ЗМІНИ ГЕОМЕТРИЧНИХ ПАРАМЕТРІВ РОЗПОДІЛЬНОЇ СИСТЕМИ ГІДРОМОТОРА**

Панченко А.И., Тарасенко В. В., Засядько А.И., Обернихин Ю.П.

**Анотація** - робота присвячена розробці програмного забезпечення для моделювання зміни геометричних параметрів розподільної системи планетарного гідромотора.

### **DEVELOPMENT OF TOOL FOR DESIGN CHANGES OF GEOMETRICAL PARAMETERS DISTRIBUTIVE SYSTEM OF HYDROMOTOR**

A. Panchenko, V. Tarasenko, A. Zasyad'ko, Y. Obernikhin

#### *Summary*

**Work is devoted software development for the design of change of geometrical parameters of the distributive system of planetary hydromotor.**

УДК 621.436

## **ТЕОРЕТИЧНА ОЦІНКА ЗМІНИ ЕФЕКТИВНИХ ПОКАЗНИКІВ ДВИГУНА ВНУТРІШНЬОГО ЗГОРЯННЯ ПРИ ЗМІНІ ТЕМПЕРАТУРИ НАВКОЛИШНЬОГО СЕРЕДОВИЩА**

Лебедев А.Т., д.т.н.,

Калінін Є.І., к.т.н.,

Шуляк М.Л., інженер

*Харківський національний технічний університет сільського  
господарства імені Петра Василенка*

Тел.: (057) 732-79-22

**Анотація** - на основі теплового розрахунку двигуна ЯМЗ-236Д-3 проаналізовано вплив температури навколишнього середовища на ефективну потужність та питому витрату палива. Встановлена попередня залежність цих показників від температури навколишнього повітря.

**Ключові слова** – двигун, температура навколишнього середовища, внутрішнє згоряння.

*Постановка проблеми.* В даний час тракторні дизелі експлуатуються в широкому діапазоні навантажувальних і швидкісних режимів, а значні зміни природно-кліматичних умов призводять до виконання технологічних робіт в різних умовах експлуатації. Розширення сфери та інтенсивності експлуатації тракторів пред'являє підвищені вимоги до рівня надійності і стабільності робочих параметрів дизелів, порушення нормального функціонування яких тягне за собою значне збільшення витрат при їх експлуатації.

Характерним для сільськогосподарського виробництва є функціонування техніки в несприятливих умовах, пов'язаних із сезонністю робіт, коли в обмежені строки збирання врожаю або польових кампаній сільськогосподарські машинно-тракторні агрегати працюють на форсованих режимах.

До числа головних природно-кліматичних факторів, що визначають працездатність вузлів і агрегатів тракторних дизелів, належать такі: температура навколишнього середовища, відносна вологість, запиленість, атмосферний тиск та інші.

*Аналіз останніх досліджень.* Питанням впливу кліматичних факторів на роботу дизельного двигуна присвячені роботи Дьяченко

Н.Х., Ждановського А.В., Костіна А.К., Ларіонова В.В., Михайлова Л.І., Ніколаєнко О.В., Орліна А.С., Розенбліта Г.Б., Руднева Б.І., Хватова В.М., Хрулькевича О.А., Чайнова Н.Д. та ін.

Так, в [1] проведена оцінка впливу температури охолоджуючої рідини на теплонапруженість деталей двигуна і ефективність його роботи. Було встановлено, що підвищення температури сприяє зниженню коефіцієнта наповнення, що, в свою чергу, призводить до зниження коефіцієнта надлишку повітря, отже, і до зниження індикаторної потужності.

У лабораторії кафедри ДВЗ ЛПІ була проведена серія експериментів з вивчення робочого процесу двигуна при підвищенні температури охолоджувальної води з 90 до 130°C. У результаті дослідження було встановлено, що з підвищенням температури охолоджуючої рідини на кожні 10°C коефіцієнт наповнення знижувався в середньому на 1,0%, а коефіцієнт надлишку повітря – на 0,9%. З причини того, що на температуру охолоджуючої рідини значний вплив робить температура навколишнього середовища, вплив зміни якої на ефективні показники двигуна не враховувався в попередніх роботах, була поставлена наступна мета досліджень.

*Ціль роботи.* Вивчення впливу температури навколишнього середовища на ефективну потужність та питому витрату палива двигуна, на прикладі двигуна ЯМЗ-236Д-3.

*Основна частина.* Для проведення теоретичних досліджень, за основу прийнятий двигун ЯМЗ-236Д-3 ВАТ «Автодизель» РФ, яким обладнуються трактори загального призначення виробництва ВАТ «Харківський тракторний завод імені С.Орджонікідзе» – ХТЗ-150К-09, ХТЗ-17221, ХТЗ-17221-09. Характеристики двигуна, які використовуються при тепловому розрахунку, наведені в табл. 1.

Таблиця 1 - Характеристики двигуна ЯМЗ-236Д-3

Показник	Значення показника
Діаметр циліндру $D$ , мм	130
Хід поршня $S$ , мм	140
Кількість циліндрів $i$ , шт.	6
Тактність	4-х тактний
Номінальна частота обертання колінчатого валу $n$ , об/хв	2100
Наявність турбонадува	немає
Потужність двигуна при номінальній частоті обертання колінчатого валу, кВт	129
Питома витрата палива при номінальній частоті обертання колінчатого валу, г/кВт×год	220

Тепловий розрахунок проводиться при номінальній частоті обертання колінчатого валу та в інтервалі температур повітря навколишнього середовища від 0 до 40°C. При цьому визначаються термодинамічні параметри робочого тілі в характерних точках циклу (індикаторна діаграма дійсного циклу дизельного двигуна наведена на рис. 1). Найбільше уваги при цьому треба звернути на процес впуску (процес r-a), для якого змінюються початкові параметри повітря свіжого заряду (за рахунок зміни густини повітря навколишнього середовища), та процес згоряння паливо-повітряної суміші (процес c-z), в якому повнота згоряння залежить від коефіцієнту надлишку повітря  $\alpha$ , а ефективна робота визначається ступенями підвищення тиску  $\lambda$ , попереднього розширення  $\rho$  та розширення  $\delta$ .

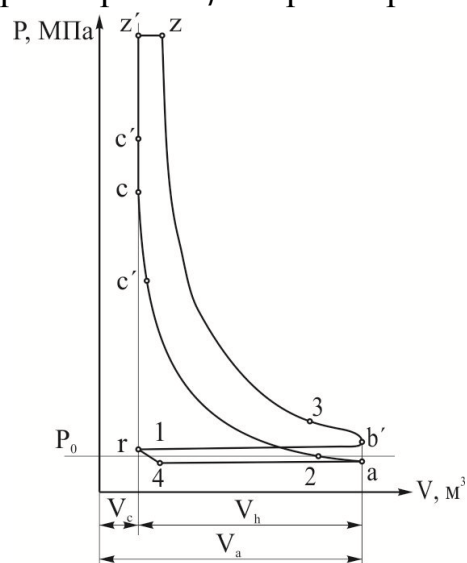


Рис.1. Індикаторна діаграма дійсного циклу чотирьохтактного дизельного двигуна.

Ефективна потужність двигуна може бути визначена за формулою:

$$N_e = \frac{P_e \cdot V_h \cdot n \cdot i}{30 \cdot \tau}, \quad (1)$$

де  $P_e$  – середній ефективний тиск, Па;  $V_h$  – робочий об'єм циліндру, м<sup>3</sup>;  $n$  – частота обертів колінчатого валу, об/хв;  $i$  – кількість циліндрів, шт.;  $\tau$  – тактність двигуна.

Знаючи діаметр циліндру  $D$  та хід поршня  $S$  можна визначити робочий об'єм  $V_h$  за формулою:

$$V_h = \frac{\pi D^2}{4} S, \quad (2)$$

Середній ефективний тиск можна визначити за формулою механічного ККД, тобто:

$$P_e = \eta_m \cdot P_i, \quad (3)$$

де  $\eta_m$  – механічний ККД двигуна (для сучасних дизельних двигунів складає 0,7...0,82);  $P_i$  – дійсний середній індикаторний тиск, Па, який відрізняється від теоретичного значення індикаторного тиску  $P'_i$  на величину коефіцієнту повноти діаграми  $\varphi = 0,92...0,95$ , тобто  $P_i = \varphi \cdot P'_i$ .

Теоретичний середній індикаторний тиск можна визначити за формулою:

$$P'_i = \frac{P_c}{\varepsilon - 1} \left[ \lambda(\rho - 1) + \frac{\lambda\rho}{n_2 - 1} \cdot \left( 1 - \frac{1}{\delta^{n_2 - 1}} \right) - \frac{1}{n_1 - 1} \left( 1 - \frac{1}{\varepsilon^{n_1 - 1}} \right) \right], \quad (4)$$

де  $P_c$  – абсолютний тиск в циліндрі в кінці такту стиснення, Па;  $\varepsilon$  – ступінь стиснення, який для двигуна ЯМЗ-236Д-3 дорівнює 16,5.

Показники циклу  $\lambda$ ,  $\rho$  та  $\delta$  визначаються через абсолютні температури кінця стиснення  $T_c$  та кінця згоряння свіжого заряду  $T_z$  та абсолютні тиски цих точок ( $P_c$  та  $P_z$  відповідно) з урахуванням дійсного коефіцієнту молекулярної зміни  $\beta$  з залежностей:

$$\lambda = \frac{P_z}{P_c}, \quad (5)$$

$$\rho = \frac{\beta}{\lambda} \cdot \frac{T_z}{T_c}, \quad (6)$$

$$\delta = \frac{\varepsilon}{\rho}. \quad (7)$$

Дійсний коефіцієнт молекулярної зміни  $\beta$  визначається через його теоретичне значення  $\beta_0$  з урахуванням коефіцієнту залишкових газів  $\gamma$  за формулою:

$$\beta = \frac{\beta_0 + \gamma}{1 + \gamma}. \quad (8)$$

Коефіцієнт залишкових газів  $\gamma$  визначається за формулою:

$$\gamma = \frac{P_r \cdot T_0}{P_0 \cdot T_r \cdot \eta_v (\varepsilon - 1)}, \quad (9)$$

де  $P_0$  – атмосферний тиск (для розрахунків прийнято  $P_0 = 101325$  Па);  $P_r = P_0 (1 + 0,55 \cdot 10^{-4} n)$  – абсолютний тиск в кінці такту випуску, Па;  $T_0$  – абсолютна температура навколишнього середовища, К;  $T_r = 800...900$  К – абсолютна температура в кінці такту випуску, К;  $\eta_v$  – коефіцієнт наповнення, який може бути визначений за формулою:

$$\eta_v = \frac{(P_a \cdot \varepsilon - P_r) T_0}{P_0 (\varepsilon - 1) T'_0}, \quad (10)$$

де  $T'_0 = T_0 + \Delta t$  – абсолютна температура свіжого заряду, яка



відрізняється від абсолютної температури навколишнього середовища на величину  $\Delta t$  – підігрів заряду в впускному колекторі двигуна, К;  $P_a$  – тиск в кінці такту впуску, Па.

Тиск  $P_a$  залежить від багатьох показників, однак при цьому найбільшу увагу звертають на затухання швидкості свіжого заряду в впускному колекторі в певному його перерізі (характеризується коефіцієнтом  $\beta'$ ) та на гідравлічний опір, який віднесений до найбільш вузького перетину (визначається коефіцієнтом  $\xi_{en}$ ). При цьому зменшується середня швидкість руху заряду  $V_{кл}$  в прохідному перерізі клапану, яка в свою чергу залежить від густини свіжого заряду  $\rho_3$ . Таким чином тиск в кінці такту впуску можна визначити за формулою:

$$P_a = P_0 - (\beta'^2 + \xi_{en}) \frac{V_{кл}^2}{2} \rho_3. \quad (11)$$

Сума  $\beta'^2 + \xi_{en}$  для сучасних двигунів дорівнює 2,5...3,2, при цьому більші значення відповідають підвищеній швидкохідності.

Густина свіжого заряду залежить від його абсолютної температури  $T'_0$  та може бути визначена з рівняння Клапейрона-Менделєєва:

$$\rho_3 = \frac{P_0}{RT'_0}, \quad (12)$$

де  $R = 288$  Дж/кг×К – газова стала для повітря.

Теоретичний коефіцієнт молекулярної зміни визначається як відношення виду:

$$\beta_0 = \frac{M}{M_c}, \quad (13)$$

де  $M$  – кількість кіломолей продуктів згоряння, кмоль/кг:

$$M = L_0 + \frac{H}{4} + \frac{O}{32}, \quad (14)$$

а  $M_c$  – молярна маса свіжого заряду перед початком згоряння, кмоль/кг:

$$M_c = \alpha \cdot L_0 \cdot (1 + \gamma). \quad (15)$$

Величина теоретично необхідної кількості повітря  $L_0$  визначається на основі маси елементів, які входять до його складу ( $C$ ,  $H$ ,  $O$  – відповідно маса вуглецю, водню та кисню в 1 кг палива):

$$L_0 = \frac{1}{0,21} \left( \frac{C}{12} + \frac{H}{4} - \frac{O}{32} \right). \quad (16)$$

Показники політропи стиснення свіжого заряду  $n_1$  та політропи розширення відпрацьованих газів  $n_2$  в циліндрі двигуна залежать від обертів колінчатого валу  $n$  та можуть бути визначені за

апроксимованими функціями, які запропоновані проф. В.А. Петровим:

$$n_1 = 1,41 - \frac{100}{n}, \quad (17)$$

$$n_2 = 1,22 + \frac{130}{n}. \quad (18)$$

Абсолютна температура кінця стиснення визначається з урахуванням того, що процес відбувається по політропі, тому:

$$T_c = T_a \cdot \varepsilon^{n_1-1}, \quad (19)$$

де  $T_a$  – температура кінця такту впуску, К, яка визначається за формулою:

$$T_a = \frac{T'_0}{1 - \frac{P_r}{\varepsilon \cdot P_a} \left(1 - \frac{T'_0}{T_r}\right)}, \quad (20)$$

Абсолютний тиск кінця стиснення також визначається за допомогою показника політропи за формулою:

$$P_c = P_a \cdot \varepsilon^{n_1}. \quad (21)$$

Абсолютний тиск кінця згоряння  $P_z$  можна визначити з виразу:

$$P_z = \beta \cdot P_c \cdot \frac{T_z}{T_c}, \quad (22)$$

де  $T_z$  – абсолютна температура кінця згоряння свіжого заряду, К  
Абсолютна температура  $T_z$  визначається з рівняння згоряння:

$$\frac{\xi Q_n}{M_c(1+\gamma)} + \mu c_{vm} T_c = \beta \cdot \mu c_{pm} T_z, \quad (23)$$

де  $\xi = 0,85 \dots 0,92$  – коефіцієнт використання теплоти при згорянні заряду;  $Q_n = 42500$  кДж/кг – питома нижча теплота згоряння дизельного палива;  $\mu c_{vm}$  та  $\mu c_{pm}$  – відповідно середня мольна ізохорна та ізобарна теплоємності, кДж/кмоль×К.

Середня мольна теплоємність  $\mu c_{vm}$  може бути визначена з рівняння:

$$\mu c_{vm} = 20,1 + 1,735 \cdot 10^{-3} T_c, \quad (24)$$

а  $\mu c_{pm}$  – з формули Майєра:

$$\mu c_{pm} = \mu c_{vm} + 8,314. \quad (25)$$

Питома ефективна витрата палива визначається за формулою:

$$g_e = \frac{3600}{\eta_e \cdot Q_n}, \quad (26)$$

де  $\eta_e = \eta_m \cdot \eta_i$  – ефективний ККД двигуна, в якому  $\eta_i$  – його індикаторний ККД, який може бути визначений з залежності:

$$\eta_i = \frac{8,314 \cdot M_c \cdot T_c \cdot (\varepsilon - 1) \cdot P_i}{P_c \cdot Q_n}. \quad (27)$$

На основі приведених формул теплового розрахунку отримана залежність ефективної потужності  $N_e$  та питомої ефективної витрати палива  $g_e$  двигуна ЯМЗ-236Д-3 від температури повітря навколишнього середовища  $t_0$  (рис. 2).

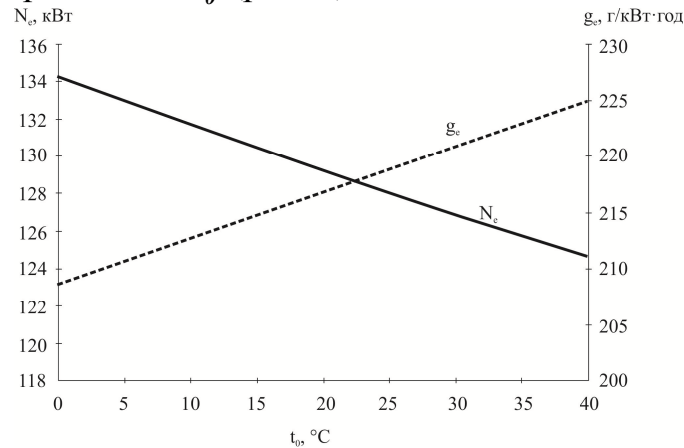


Рис.2. Залежність ефективної потужності  $N_e$  та питомої ефективної витрати палива  $g_e$  двигуна ЯМЗ-236Д-3 від температури повітря навколишнього середовища.

Проаналізувавши дані залежності можна зробити наступні висновки.

*Висновки.* Температура навколишнього середовища впливає на коефіцієнт  $\alpha$ , за рахунок того, що змінюється густина повітря навколишнього середовища. В результаті такої зміни до циліндру надходить менше повітря, що призводить до неповного згоряння паливо-повітряної суміші – до зменшення ефективних показників двигуна. При збільшенні температури повітря навколишнього середовища для двигуна ЯМЗ-236Д-3 спостерігається зниження ефективної потужності двигуна в середньому на 1% на кожні 5°C. При цьому відбувається збільшення питомої ефективної витрати палива двигуном в середньому на 0,95% на кожні 5°C. Таким чином, підвищення температури навколишнього середовища з 15 до 40°C призводить до зменшення ефективної потужності двигуна на 5%, що, згідно ГОСТ 18509-88, вважається відказом двигуна, при якому подальша його експлуатація неприпустима.

#### Література:

1. Дьяченко Н.Х. Теплообмен в двигателях и теплонапряженность их деталей / Н.Х. Дьяченко, С.Н. Дашков, А.К. Костин, М.М. Бурин – Л.: Машиностроение, 1969. – 247 с.
2. Ждановский Н.С. Режимы работы двигателей энергонасыщенных тракторов / Н.С. Ждановский, А.В. Николаенко, В.С. Шкрабак и др. – Л.: Машиностроение, 1981. – 240 с.
3. А.с. 883543 СССР. Способ обкатки двигателей внутреннего

сгорания / Н.С. Ждановский, А.В. Николаенко, В.П. Зуев

4. *Костин А.К.* Работа дизелей в условиях эксплуатации / А.К. Костин Б.П. Пугачев, Ю.Ю. Кочинев – Л.: Машиностроение, 1989. – 284 с.

5. *Костин А.К.* Исследование нестационарного теплообмена в камере сгорания дизеля / А.К. Костин, Л.И. Михайлов, Б.И. Руднев и др. // Тр. ЛПИ. – 1980. – № 130. – С. 73 – 78.

6. *Костин А.К.* Теплонапряженность двигателей внутреннего сгорания: Справочное пособие / А.К. Костин, В.В. Ларионов, Л.И. Михайлов – Л.: Машиностроение, 1979. – 222 с.

7. *Николаенко А.В.* Повышение эффективности использования тракторных дизелей в сельском хозяйстве / А.В. Николаенко, В.Н. Хватов. – Л.: Агропромиздат, 1986. – 189 с.

8. *Розенблик Г.Б.* Теплопередача в дизелях / Г.Б. Розенблик – М.: Машиностроение, 1977. – 216 с.

9. *Хрулькевич О.А.* Двигатели для эксплуатации в тропиках / О.А. Хрулькевич – М.: Машиностроение, 1974. – 168 с.

10. *Чайнов Н.Д.* Тепломеханическая напряженность деталей двигателей / Н.Д. Чайнов, В.Г. Заренбин, Н.А. Иващенко – М.: Машиностроение, 1977. – 152 с.

## ТЕОРЕТИЧЕСКАЯ ОЦЕНКА ИЗМЕНЕНИЯ ЭФФЕКТИВНЫХ ПОКАЗАТЕЛЕЙ ДВИГАТЕЛЯ ВНУТРЕННЕГО СГОРАНИЯ ЯМЗ-236Д-3 ПРИ ИЗМЕНЕНИИ ТЕМПЕРАТУРЫ ОКРУЖАЮЩЕЙ СРЕДЫ

Лебедев А.Т., Калинин Е.И., Шуляк М.Л.

**Аннотация** - На основании теплового расчета двигателя ЯМЗ-236Д-3 проанализировано влияние температуры окружающей среды на эффективную мощность и удельный расход топлива. Установлена предварительная зависимость данных показателей от температуры окружающего воздуха.

## THEORETICAL ESTIMATION OF CHANGES IN THE EFFECTIVE PERFORMANCE OF INTERNAL COMBUSTION ENGINE JAMZ-236D-3 AT THE AMBIENT TEMPERATURE CHANGES

A. Lebedev, E. Kalinin, M. Shulyak

### *Summary*

Based on the thermal design of the engine JAMZ-236D-3 analyzed the influence of ambient temperature on the effective power and specific fuel consumption. Have a pre-dependency of these indices on the ambient temperature.

УДК 621.225.001.4

## **ПОВЫШЕНИЕ ЭКСПЛУАТАЦИОННОЙ ЭФФЕКТИВНОСТИ ПРИЦЕПНОЙ УБОРОЧНОЙ МАШИНЫ ПУТЕМ ГИДРОФИКАЦИИ ПРИВОДА ЕЕ РАБОЧИХ ОРГАНОВ**

Леженкин А. Н., д.т.н. (РФ),

Бедлецкий Г. В., к.т.н.,

Болтянский О. В., к.т.н.,

Панченко И. А., аспирант

*Таврический государственный агротехнологический университет*

тел. (0619) 42-68-74

**Аннотация** – в статье приводятся пути повышения эксплуатационной надежности прицепной уборочной машины за счет ее гидрофикации.

**Ключевые слова** – уборочная машина, гидропривод, гидромотор, гидроцилиндр, гидрораспределитель.

*Постановка проблемы.* Механизация уборки зерновых культур вступила в тот этап, когда дальнейшее повышение пропускной способности комбайнов, стало экономически нецелесообразно, так как, в основном, приводило к росту энергозатрат, повышению массы комбайнов, а также увеличению их стоимости.

На сегодняшний день сама идея комбайновой уборки должна быть пересмотрена по многим позициям (высокие транспортные затраты, ограниченные производительности обмолота, проблема уборки полеглых хлебов, невозможность уборки влажной массы) [1].

Серьезной альтернативой комбайновой уборке зерна являются стационарные технологии, однако они имеют ряд недостатков, одним из которых являются высокие энергозатраты. Значительно снизить энергозатраты на уборку позволит использование метода очесывания растений на корню с последующей доработкой вороха на стационаре. Первым звеном в данной технологической цепи является обзор очесанного вороха в прицеп. Для данной цели разработана прицепная уборочная машина с рабочими органами очесывающего типа [2].

Однако механический привод рабочих органов обладает недостаточной надежностью, он громоздкий, т.к. от вала отбора мощности трактора необходимо привести во вращение все рабочие органы уборочной машины. В связи с этим встает проблема повысить

эксплуатационную эффективность уборочной машины, за счет гидрофикации привода ее рабочих органов.

Анализ публикаций. Отечественные ученые (В.Н. Прокофьев, Д.Н. Попов, А.П. Кудрявцев, Т.М. Башта, В.А. Хохлов, Н.С. Гамынин, А.И. Воцин, И.В. Фрумкис, О.В. Лебедев, Б.А. Любимов, В.В. Ведерников, Г.П. Кальбус, И.А. Немировский и др.) обосновали теоретическую базу и предложили методику расчета гидрообъемных и гидродинамических передач. Развернута научно-исследовательская работа по созданию гидроприводов многоотраслевого назначения.

Постановка задания. Гидравлический привод характеризуется:

- плавностью движения выходных звеньев и простотой взаимного преобразования вращательного и возвратно-поступательных движений;
- бесступенчатым регулированием скоростей;
- свободой компоновки гидрооборудования;
- возможность дистанционно и автоматически управлять системой и простотой защиты от перегрузок;
- возможностью получать большие результирующие усилия при малых усилиях в органах управления;
- удобством разветвления и суммирования мощности;
- высокой энергоемкостью единицы массы гидрооборудования;
- самосмазываемостью его элементов.

Поэтому исходя из вышеизложенного с целью повышения эксплуатационной эффективности уборочной машины необходимо разработать гидравлическую схему гидропривода рабочих органов прицепной уборочной машины очесывающего типа.

Основная часть. Технологическая схема прицепной уборочной машины приведена на рис. 1 [2].

Прицепная уборочная машина представляет собой раму 7 на которой смонтировано двухбарабанное очесывающее устройство, пневмомеханический транспортер и режущий аппарат 8.

Очесывающее устройство включает два очесывающих барабана 2 и 3 по образующим которых установлены шесть рядов гребенок, кожух 1 и механизм привода.

Для транспортировки вороха в прицеп используется пневмомеханический транспортер.

Пневмомеханический транспортер состоит из скребкового транспортера и пневмотранспортера.

Для агрегатирования уборочной машины используется трактор МТЗ-80.

Технологический процесс уборочного агрегата осуществляется следующим образом. При движении машины по полю очесывающее устройство очесывает растения, воздушный поток создаваемый

барабанами 2 и 3 направляет ворох в приемную камеру 11, откуда он скребковым транспортером 4 подается в пневмотранспортер и под воздействие воздушного потока создаваемого центробежным вентилятором 5 транспортируется в тележку 10.

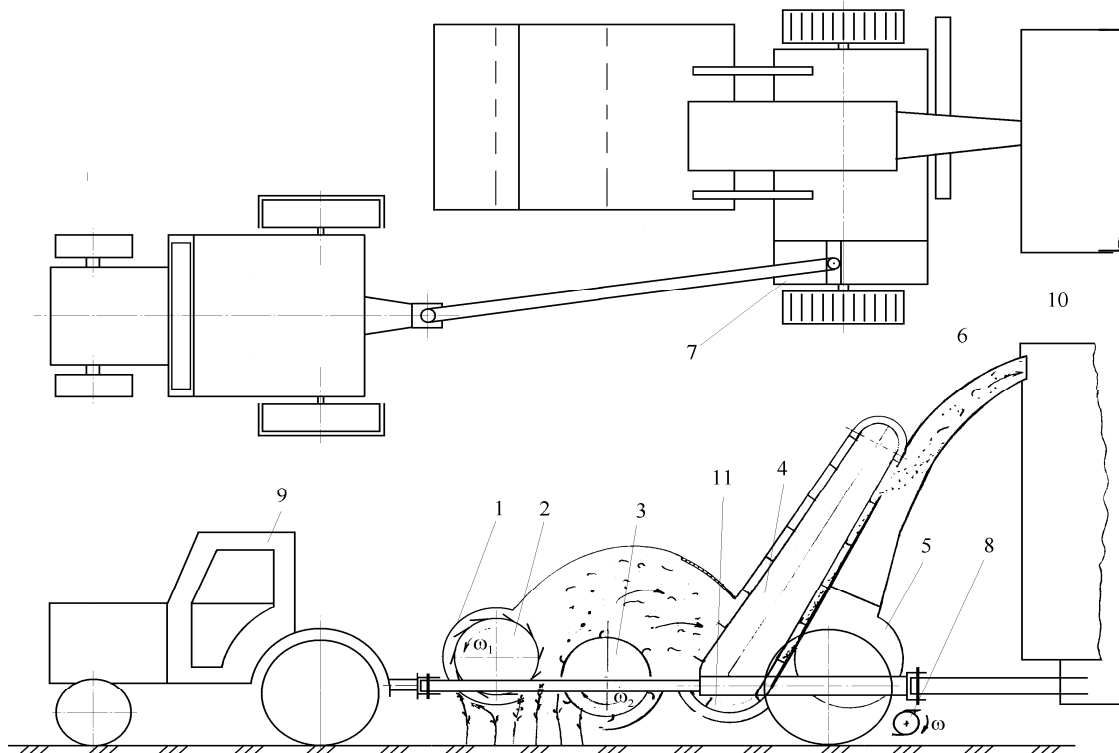


Рис.1. Технологическая схема прицепной уборочной машины (обозначение в тексте).

Для уборки незерновой части урожая предусмотрен режущий аппарат ротационного типа, который срезает очесанные стебли, измельчает их и разбрасывает по полю для последующей заделки их в почву.

Для повышения эффективности эксплуатации уборочной машины предлагается ее гидрофицировать. Во-первых это позволит осуществлять подъем и опускание очесывающего устройства при помощи гидроцилиндров, а во-вторых осуществлять привод рабочих органов с помощью гидромоторов.

На основании анализа за источников [3, 4, 5, 6], а также их результатов приведенных полевых экспериментов [7, 8] предлагается следующая гидравлическая схема гидропривода рабочих органов прицепной уборочной машины рис. 2.

Целью гидрофикации – является обеспечение подъема и опускания очесывающего устройства, а также привод очесывающих барабанов, вентилятора, скребкового транспортера и режущего аппарата.

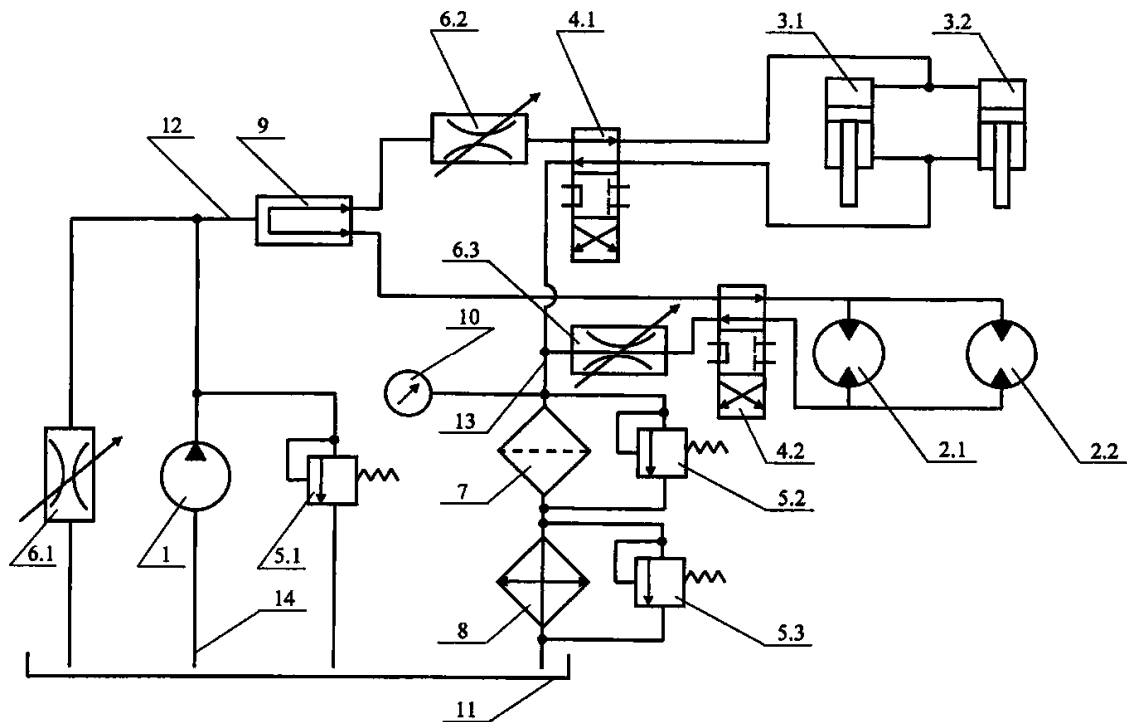


Рис.2. Принципиальная гидравлическая схема гидропривода рабочих органов прицепной уборочной машины (обозначения в тексте).

Гидравлическая схема работает следующим образом:

Рабочая жидкость из гидробака 11 по всасывающему трубопроводу 14 подводится к насосу 1. От насоса 1 под давлением рабочая жидкость поступает в напорную магистраль 12 к делителю потока 9.

Первый поток рабочей жидкости подается к дросселю 6.2, регулирующему скорость перемещения штоков гидроцилиндров. Через дроссель 6.2, включенный последовательно на входе, жидкость подается к гидрораспределителю 4.1. Распределитель 4.1 является трехпозиционным четырехлинейным и позволяет обеспечить прямое и реверсивное включение гидроцилиндров, а также зафиксировать шток гидроцилиндра в нейтральном положении. От гидрораспределителя 4.1 жидкость подводится к гидроцилиндрам 3.1 и 3.2 включенным параллельно и возвращается к гидрораспределителю 4.1. После гидрораспределителя 4.1 жидкость поступает в сливную магистраль.

Второй поток рабочей жидкости от делителя потока 9 подводится к распределителю 4.2 и далее к гидромоторам 2.1 и 2.2, включенным параллельно, и возвращается в распределитель 4.2. Распределитель 4.2 также является трехпозиционным четырехлинейным и позволяет обеспечить прямое и реверсивное включение гидромоторов, а также зафиксировать вал гидромотора в нейтральном положении. От распределителя 4.2 через дроссель 6.3,



включенный последовательно на выходе жидкость также попадает в сливную магистраль 13. Дроссель 6.3 регулирует скорость вращения валов гидромоторов.

Для совместной регулировки изменения скорости перемещения штоков и частоты вращения валов гидромоторов к напорной магистрали параллельно подключен дроссель 6.1, отводящий часть рабочей жидкости в гидробак 11.

Рабочая жидкость, перемещаясь по сливной магистрали 13, попадает в фильтр 7 и далее в теплообменник 8, после чего сливается в гидробак 11.

Для устранения механических повреждений кинематических цепей, подключенных к штокам гидроцилиндров и валов гидромоторов, в гидросистеме установлен предохранительный клапан высокого давления 5.1, подключенный параллельно насосу. Для обеспечения движения жидкости в сливной магистрали 13 при частичном загрязнении фильтра 7 установлен предохранительный клапан низкого давления 5.2, подключенный параллельно фильтру 7. Степень загрязнения фильтра устанавливают по величине давления на входе в фильтр 7 при помощи манометра 10.

При движении холодной жидкости (с увеличенной вязкостью) в начале работы гидросистемы часть жидкости отводится через предохранительный клапан низкого давления 5.3, подключенный параллельно теплообменнику 8.

Предлагается установка двух гидромоторов: один для привода очесывающих барабанов, а второй для привода вентилятора. Привод скребкового транспортера осуществляется механическим путем от гидромотора 2.2, а привод режущего аппарата также механическим путем – ременной передачей от гидромотора 2.1.

*Выводы.* Предлагаемая гидравлическая схема позволит повысить эксплуатационную надежность уборочной машины.

#### Литература:

1. *Леженкин А. Н.* Методология формирования энерго- и ресурсосберегающей технологии уборки зерновых культур в условиях фермерских хозяйств (на примере Украины): автореф. дис... д-ра техн. наук / А. Н. Леженкин. – М., 2008. – 35 с.

2. *Леженкин А. Н.* Машина с очесывающим устройством / А.Н. Леженкин // Сел. механизатор. – 2009. – №12. – С. 2.

3. *Погорілець О. М.* Гідропривод сільськогосподарської техніки: Навчальне видання /, О.М. Погорілець, М.С. Воленський, В.Д. Войтюк, С. І. Пастушенко; за ред. О. М. Погорільця. – К.: Вища освіта, 2004. – 368 с.: іл.

4. *Дідур В. А.* Гідравліка, сільськогосподарське водопостачання

та гідропневмопривод / В. А. Дідур, О. Д. Савченко, С. І. Пастушенко, С. І. Мовчан. – Запоріжжя: Прем'єр, 2005. – 464 с.: іл.

5. *Фикельштейн З.Л.* Эксплуатация гидравлического оборудования: уч. пособ. / З.Л. Фикельштейн. – Алчевск: Дон ГТУ, 2008. – 123 с.

6. Р *Фикельштейн З.Л.* Расчет, проектирование и эксплуатация объемного гидропривода. Учеб. пособ. / З. Л. Фикельштейн, О.М. Яхно, В.Г. Чебан, З.Я. Лурье, И.А. Чекмасова. – К.: НТУ «КПИ», 2006. – 216 с.

7. *Леженкин А.Н.* Результаты полевых испытаний полевой уборочной машины для фермерских и крестьянских хозяйств / А.Н. Леженкин, С. М. Григоренко // Техніка АПК. – 2007. – №3. – С. 30-32.

8. *Леженкин О.М.* Аналіз виробничої перевірки збиральної машини для фермерських господарств / О.М. Леженкін, С.М. Григоренко // Праці / ТДАТА. – Мелітополь, 2007. – Вип. 7. Т. 2. – С. 194-202.

## **ПІДВИЩЕННЯ ЕКСПЛУАТАЦІЇ ЕФЕКТИВНОСТІ ПРИЧІПНОЇ ЗБИРАЛЬНОЇ МАШИНИ ШЛЯХОМ ГІДРОФІКСАЦІЇ ПРИВОДУ ЙОГО РОБОЧИХ ОРГАНІВ**

Леженкін О.М., Бедлецький Г.В., Болтянський О.В., Панченко І.А.

**Анотація** – у статті наводяться шляхи підвищення експлуатаційної надійності причіпної збиральної машини за рахунок її гідрофіксації.

## **INCREASE OF OPERATING EFFICIENCY OF THE TOWED HARVESTER BY A WAY HAIDROLIK DRIVE OF HER WORKING ORGANS**

O. Legenkin, G. Bedletskiy, O. Boltaynskiy, I. Panchenko

### **Summary**

**In the article ways over of increase of operating reliability of the towed harvester are brought due to her haidrolik.**

## Зміст

	<b>стор.</b>
<i>Зотова І.О., Сукманов В.О.</i> Раціональні параметри дії високого тиску для одержання яблучного пектину.....	3
<i>Заплетніков І.М., Кіріченко В.О., Шеїна А.В.</i> Дослідження коефіцієнтів тертя овочів по сталі.....	11
<i>Заплетніков І.М., Дахов О.Г.</i> Стенд для комплексної оцінки експлуатаційних параметрів овочерізки.....	17
<i>Ялпачик В.Ф.</i> Математичне моделювання процесів заморожування плодоовочевої сировини за різних умов теплообміну.....	25
<i>Ялпачик Ф.Ю., Штиганович Т.О.</i> Визначення суттєвих факторів гравітаційної сепарації зерна методом Дельфи.....	38
<i>Камилов Ф.Х., Мамцев А.Н., Абдуллина Г.М., Лобырева О.В., Козлов В.Н.</i> Активність ферментів пентозофосфатного циклу окислення глюкози при гипотиреозе и его коррекции.....	45
<i>Гвоздєв О.В., Ялпачик Ф.Ю., Штиганович Т.О.</i> Вдосконалення процесу виробництва м'якого морозива.....	50
<i>Горбенко О.А., Стрельцов В.В., Горбенко Н.А.</i> Аналіз теоретичних досліджень процесу пресування олійної сировини...	59
<i>Ялпачик Ф.Ю., Кулик А.С.</i> Технологія виробництва плавленого сиру.....	65
<i>Молоканова Л.В., Квасніков А.А.</i> Вплив способу отримання барвників з кизилу і терену на їх функціональні властивості при використанні у виробництві варених ковбас.....	71
<i>Самойчук К.О., Ковальов О.О.</i> Розробка лабораторного зразка струминного гомогенізатору з роздільною подачею вершків.....	77
<i>Кормановський С. І., Спирін А. В., Спирін С. А.</i> Використання методів розпізнавання образної інформації для сортування овочевих культур.....	84
<i>Ялпачик Ф.Ю., Терещенко А.В., Янаков В.П.</i> Дослідження вдосконалення технології хлібопекарної продукції.....	92
<i>Ялпачик В.Ф., Верхоланцева В.А.</i> Обґрунтування режимів та способів зберігання зерна.....	98
<i>Гордієнко О.В., Челпанов Р.І.</i> Розробка техніки та технології різання харчових продуктів пульсуючим високошвидкісним струменем води.....	105
<i>Гвоздєв О.В., Гвоздєв В.О., Павловський Д.О.</i> Вдосконалення ріжучого механізму вовчка з використанням програми L Graf...	112

<i>Самойчук К.О., Ганзіна Л.Ю.</i> Вдосконалення конструкції формуючої насадки комбайна 01 МГ для виробництва пельменних напівфабрикатів.....	121
<i>Петриченко С.В., Назаренко І.П., Лобода О.І.</i> Математичні моделі систем автоматичного управління.....	130
<i>Тіхосова Г.А., Горач О.О.</i> , Сутність технологічного процесу одержання трести із соломи льону олійного.....	139
<i>Гвоздєв О.В., Котенко В.І., Мендюк Є.В.</i> Визначення діаметру розпилювачів бункерного зволожувача зерна.....	147
<i>Терзієв С.Г., Ружицька Н.В., Саламаха В.І., Малашевич С.А.</i> Дослідження процесу сушіння шламу кави під дією інфрачервоного випромінювання.....	153
<i>Мітков Б.В., Болтянський В.М., Мітков В.Б., Михайлов О.В.</i> Регенерація відпрацьованих олив з метою їх повторного використання.....	159
<i>Юхименко Н.П., Рожкова Л.Г.</i> Оцінка енерговитрат у процесі подрібнення зернистих харчових продуктів.....	166
<i>Коломиец С.М.</i> Основы оптимизации технико-технологического обеспечения производства свинины.....	171
<i>Ялпачик О.В., Самойчук К.О., Гвоздєв О.В.</i> Визначення напруг руйнування зерна.....	177
<i>Берека О.М., Усенко С.М., Петриченко С.В.</i> Часткові розряди в зерновій масі під дією сильного електричного поля.....	184
<i>Гвоздєв О.В., Паляничка Н.О.</i> Обґрунтування параметрів імпульсного гомогенізатора молока.....	191
<i>Терешкін О.Г., Горєлков Д.В., Дуб В.В., Сагаянц І.С.</i> Аналіз процесу очищення цибулі ріпчастої та обґрунтування конструкції апарата для його реалізації.....	198
<i>Самойчук К.О., Колєсник Ю.Ю.</i> Дослідження процесу очищення картоплі та вдосконалення кожуроочисної машини.....	203
<i>Бандура В.М., Коляновська Л.М.</i> Вплив мікрохвильового поля інверторної та імпульсної дії на інтенсифікування екстрагування олії рослинної сировини.....	212
<i>Бондаренко Л.Ю., Кузьмінов В.В.</i> Визначення щільності розподілу швидкості кульки в очисному пристрої установки для калібрування насіння.....	219
<i>Самойчук К.О., Полудненко О.В.</i> Аналіз обладнання для перемішування рідких компонентів.....	226
<i>Буйвол С.М., Бурдо О.Г.</i> Узагальнення бази експериментальних даних при екстрагуванні рослинної сировини в електромагнітному полі.....	234
<i>Терешкін О.Г., Дуб В.В., Балик О.В.</i> Дослідження електродного способу пароутворення.....	239

<i>Головенко Т.М., Меньяло І.О., Бойко Г.А.</i> Порівняльний аналіз внутрішньої будови стебел льону олійного та льону-довгунця	246
<i>Головко М.П., Серік М.Л., Полупан В.В.</i> Наукове обґрунтування розробки білково-мінерального комплексу для використання в технології м'ясних посічених виробів.....	256
<i>Болгова Н.В., Чіванов В.Д.</i> Дослідження сезонних змін в складі жирних кислот молока.....	263
<i>Круглий Д.Г., Прохорова Н.І.</i> Створення екологічно безпечних технологій одержання лляної трести.....	268
<i>Дубініна А.А., Янчева М.О., Ольховська В.С.</i> Визначення комплексного показника якості томатів різних ботанічних сортів	274
<i>Козлова Т.В., Митюк А.М.</i> Формування та державнерегулювання ринку земель сільськогосподарського призначення в Україні.....	281
<i>Олексієнко В.О., Червоткіна О.О.</i> Гранулювання відходів олійного виробництва.....	289
<i>Гвоздєв О.В., Чеботаєва О.П.</i> Огляд досліджень теорій збивання вершків і утворення масляного зерна.....	296
<i>Пузік Л.М.</i> Залежність хімічного складу плодів дині від особливостей сорту.....	302
<i>Білонога Ю.Л., Корнієнко О.Я., Ціж Б.Р., Білонога Д.М., Варивода Ю.Ю.</i> Інтенсифікація процесу виготовлення вершкового масла методом збивання.....	311
<i>Ялпачик Ф.Ю., Змеєва І. М.</i> Методика проведення експериментальних досліджень процесу розливу харчових рідин	317
<i>Панченко А.И., Волошина А.А., Верещага В.М., Зуев А.А.</i> Математическая модель торцевой распределительной системы с окнами в форме паза.....	322
<i>Панченко А.И., Тарасенко В.В., Засядько А.И., Обернихин Ю.П.</i> Разработка инструментария для моделирования изменения геометрических параметров распределительной системы гидромотора.....	332
<i>Лебедев А.Т., Калінін Є.І., Шуляк М.Л.</i> Теоретична оцінка зміни ефективних показників двигуна внутрішнього згорання при зміні температури навколишнього середовища.....	341
<i>Леженкин А.Н., Бедлецкий Г.В., Болтянский О.В., Панченко И.А.</i> Повышение эксплуатационной эффективности прицепной уборочной машины путем гидрофикации привода ее рабочих органов	349

Наукове фахове видання

Праці Таврійського державного агротехнологічного  
університету

Випуск 11. Том 6.

Свідоцтво про державну реєстрацію – Міністерство юстиції  
13503-2387 ПР від 03.12.2007 р.

Відповідальний за випуск – Ялпачик Ф.Ю.

---

Підписано до друку 01.12.2011 р. друк Rizo. Друкарня ТДАТУ.  
21,1 умов. друк. арк. тираж 100 прим.

73312 ПП Верескун.  
Запорізька обл., м. Мелітополь, вул. К. Маркса, 10  
тел. (06192) 6-88-38