



ДЕРЖАВНА СЛУЖБА  
ІНТЕЛЕКТУАЛЬНОЇ  
ВЛАСНОСТІ  
УКРАЇНИ

УКРАЇНА

(19) **UA** (11) **94254** (13) **U**  
(51) МПК  
**E04B 1/30** (2006.01)

**(12) ОПИС ДО ПАТЕНТУ НА КОРИСНУ МОДЕЛЬ**

(21) Номер заявки: **u 2014 04076**

(22) Дата подання заявки: **16.04.2014**

(24) Дата, з якої є чинними права на корисну модель: **10.11.2014**

(46) Публікація відомостей про видачу патенту: **10.11.2014, Бюл.№ 21**

(72) Винахідник(и):  
**Першаков Валерій Миколайович (UA),  
Белятинський Андрій Олександрович (UA),  
Барабаш Марія Сергіївна (UA),  
Лисницька Катерина Миколаївна (UA),  
Ромашкіна Марина Андріївна (UA)**

(73) Власник(и):  
**НАЦІОНАЛЬНИЙ АВІАЦІЙНИЙ  
УНІВЕРСИТЕТ,  
пр. Комарова, 1, м. Київ, 03680 (UA)**

**(54) ЗАЛІЗОБЕТОННА РАМНА КОНСТРУКЦІЯ**

(57) Реферат:

Залізобетонна рамна конструкція складається з піврам зі стійок та ригелів та виконана щонайменше з двох з'єднаних між собою блок-модулів. Піврами в блок-модулях з'єднані в різних конфігураціях і в різних площинах, утворюючи просторові рамні каркаси блок-модулів, прямокутні, квадратні та круглі в плані. Блок-модулі можуть з'єднуватися (нарощуватися) між собою в трьох площинах з утворенням секцій просторового рамного каркаса.

**UA 94254 U**

Корисна модель належить до будівництва та може бути використана при зведенні залізобетонних рамних блок-модулів для виробничих, громадських, адміністративних та сільськогосподарських будівель.

Відома металічна рама, що складається зі стійок та ригелів з навісними стіновими панелями, що призначені для зменшення згинаючих моментів в ригелі. (Металічні конструкції. Загальний курс: Підручник для вузів/ Е.І. Беленя, В.А. Балдин, Г.С. Веденников та ін.; Під заг. ред. Е.І. Беленя. - 6-е вид., перероб. та доп. М.: Стройиздат, 1986. - 560 с., ілюстр. - С. 407., рис. 17.9).

Недоліком відомої конструкції є низька її ефективність через необхідність введення додаткових в'язів або діафрагм жорсткості в кожному ряді вертикальних опор для забезпечення просторової жорсткості системи, що зменшує можливість використання робочого простору.

Відома металічна рама, що складається з опорних стійок і ригелів з короткими консолями, розміщеними в продовженні ригеля (Архітектурні конструкції/ З.А. Казбек-Казиев, В.В. Беспалов, Ю.А. Диховичний та ін.; Під ред. З.А. Казбек-Казиева: Підручник для вузів за спец. "Архітектура". - М.: Вища шк., 1989. - 324 с.: ілюстр. - С. 134. рис. XII. 14).

Недоліком відомої конструкції є низька її ефективність через необхідність встановлення зв'язків в рядах опорних стійок для забезпечення просторової жорсткості, що призводить до обмеження раціонального використання внутрішнього простору, а також через виконання коротких консолей, що є недостатніми для улаштування додаткових критих площ.

Найближчим аналогом є рама, що містить вертикальні стійки і ригелі з консолями. Модуль виконаний в вигляді стійки з хрестоподібною вершиною. (Патент Росії № 46512 МПК E04B 1/24, опублікований 2005.07.10).

Недоліком найближчого аналога є низька ефективність конструкції: через наявність чотирьох коротких консолей, неможливість влаштування тільки трьох чи двох консолей, перевищеної металоємності, необхідності встановлення зв'язків в ряду опорних стійок для забезпечення просторової жорсткості, що призводить до обмеження раціонального використання внутрішнього простору для влаштування критих площ.

Задачею корисної моделі є підвищення ефективності роботи залізобетонної рамної конструкції, покращення раціонального використання внутрішнього робочого простору приміщення будівлі, зниження металоємності без погіршення її міцності та стійкості.

Поставлена задача вирішується тим, що залізобетонна рамна конструкція, що складається з піврам зі стійок та ригелів, виконана щонайменше з двох, з'єднаних між собою блок-модулів, згідно до корисної моделі, піврами в блок-модулях з'єднані в різних конфігураціях і в різних площинах, утворюючи просторові рамні каркаси блок-модулів, прямокутні, квадратні та круглі в плані.

Крім того, блок-модулі можуть з'єднуватися (нарощуватися) між собою в трьох площинах з утворенням секцій просторового рамного каркасу.

Розроблені нові конструктивні схеми і вузли каркасних будинків із тришарнірних залізобетонних рам (Фіг. 1 та Фіг. 2).

На Фіг. 1а показана конструктивна схема рамного каркасу будинку, де блок-модуль складається з чотирьох рам, причому блок-модулі можуть нарощуватися в обох напрямках у плані. Крайні кутові стійки передбачені з шарнірною опорою у фундаменті, середні - з жорсткою. У вузлі А з'єднання прямолінійних залізобетонних елементів у розтягнутій зоні виробляється шляхом заведення відрізків труб малого діаметра 1, приварених до гнutoї закладної деталі 2 ригеля в прямокутний отвір металевої труби 3 з наступною їхньою фіксацією за допомогою П-подібного стрижня 4, а в стиснутій зоні шляхом установки закладної деталі у вигляді швелера 5, що виключає взаємний зсув ригеля і стійки (Фіг. 2а).

На Фіг. 1б представлена схема рамного каркасу будинку, що складається з блок-модулів, що включають дві залізобетонні рами, які перетинаються в коньковому вузлі під деяким кутом. Конструкція розроблялася з такою умовою, щоб блок-модуль можна було нарощувати в обох напрямках будинку. При цьому необхідно вирішувати вузли сполучення двох-чотирьох ригелів з однією стійкою. Ці вузли аналогічні вузлу А, показаному на Фіг. 1а. Для схеми на Фіг. 1б був розроблений вузол Б, що включає сполучення чотирьох ригелів (Фіг. 2б). Необхідною умовою конструювання цього вузла є шарнірне з'єднання ригелів. Між торцями ригелів встановлюється залізобетонний куб 6, сторона якого дорівнює висоті торця ригеля 7. З чотирьох сторін куба встановлюються закладні деталі 8, до яких по осі куба приварюються відрізки труб 9. Такого ж діаметра відрізок трубки 10 приварюється до закладної деталі, розташованої в торці ригеля. Під час монтажу відрізки трубок на ригелі і кубі сполучаються і шплінтуються.

На Фіг. 1в представлена схема будинку, круглого в плані, що включає залізобетонні піврами. При цьому залізобетонне кільце служить фундаментом для каркасу будинку, що сприймає

розпір. Стійка піврами з'єднана з фундаментом шарнірно (Фіг. 2в). Улаштовують фундамент таким чином, щоб він міг сприймати горизонтальну і вертикальну складову зусилля від п'яти рами. Коньковий вузол виконаний з умови з'єднання декількох ригелів і являє собою залізобетонне кільце, що забезпечує шарнірне з'єднання (Фіг. 2б). Тут замість залізобетонного куба використовується залізобетонне кільце.

На Фіг. 1г представлена схема рамного каркасу будинку, круглого в плані. Конструктивною особливістю є пристрій загальної залізобетонної стійки декількох ригелів, що розташовуються вздовж радіусів окружності. Стійка жорстко кріпиться до фундаменту. До стійки може кріпитися різна кількість ригелів. На Фіг. 2а показаний вузол А - місце кріплення ригелів до стійки.

На Фіг. 1д представлена рамна конструкція, яка зведена шляхом улаштування малого рамного каркасу на великий. У конструкції використовується три залізобетонних кільця, що служать:

- велике кільце влаштовується у вигляді фундаменту по всьому периметру великої окружності. Воно служить для шарнірного обпирання стійок нижніх піврам на кільце-фундамент. Вузол опирання В приведений на Фіг. 2в;

- середнє кільце перемінної товщини виконує дві функції. Воно є місцем пристрою конькового вузла для нижньої піврами і шарнірного обпирання стійок верхніх піврам. Перемінна товщина збільшує надійність кільця в місцях з'єднання ригеля нижньої піврами і стійки верхньої піврами. З'єднання виробляється в одному перетині, тому що верхня і нижня рами утворюють одну площину. Конструкція вузла Г приведена на Фіг. 2г. Конструктивна особливість викликана тим, щоб зменшити величину розпору ригеля 7 нижньої піврами за рахунок дії розпору від стійки 11 верхньої піврами. До закладної деталі 8, розташованої в торці ригеля, приварюють відрізок стрижня малого діаметра 12, який, упираючись у закладну деталь стійки 13 піврами, утворює шарнір;

- мале кільце несе функції конькового вузла для верхніх піврам. Конструкція вузла Д приведена на Фіг. 2д. Це кільце має невеликий діаметр. Виготовляється воно перемінної товщини з приєднанням гнutoї закладної деталі. Шарнірне обпирання ригеля забезпечується зварюванням до закладної деталі ригеля відрізка стрижня 12.

На Фіг. 1е представлена рамна конструкція круга в плані. Для збільшення корисної площі тришарнірні рами розташовуються по окружності з одною загальною стійкою, що жорстко закріплена у фундаменті. Стійки піврам, розташовані по окружності, мають шарнірні обпирання. Вузли А, Б, В приведені відповідно на Фіг. 2 а, б, в.

На Фіг. 1ж представлений рамний каркас однопрогонового будинку, що включає три тришарнірні рами, які з'єднані між собою розпірками. Розпірки з'єднують між собою ригелі піврам с кроком, що підбирається в залежності від навантаження на ригель від матеріалу і від ряду інших факторів. Виконують розпірки зі сталі, що працюють тільки на розтягання. Для даної схеми розроблена конструкція фундаменту дрібного закладення, що забезпечує шарнірне обпирання стійок на нього (Фіг. 2е). Це кутовий фундамент, на який спираються три стійки піврам, причому одна вертикально, а дві інші з симетричним нахилом. Можуть бути запропоновані схеми багатопрогових будинків, що складаються з двох і більше прольотів каркасів. У цьому випадку проміжні стійки жорстко закріплюють у фундаменті.

На Фіг. 1з представлена схема каркасного будинку, виконаного із залізобетонних піврам.

Представлена конструкція є модульним каркасом для такого типу будинків, що складається з двох вертикальних тришарнірних рам і двох похилих. При цьому утвориться пара з похилої вертикальної рами, шарнірно обпертої у фундамент дрібного закладення - вузол Е (Фіг. 2е). Для забезпечення стійкості рамні конструкції з'єднані сталевими розпірками.

В залежності від схеми розміщення стійок і ригелів піврам просторові блок-модулі можуть створюватися в будь-якій конфігурації: багатопрольотні в двох площинах і багатоперехові рамні каркаси.

Просторовий рамний каркас володіє просторовою жорсткістю за рахунок роботи рамної схеми в поздовжньому та поперечному напрямках.

Виготовлення збірних та суцільних піврам і монтаж каркасу може виконуватися, як із модулів заводського виготовлення, так і з відправних елементів, шляхом укрупненої збірки на місці монтажу. Покриття може бути виконаним, наприклад, профільованим настилом або залізобетонною оболонкою.

Особливістю поданої залізобетонної рамної конструкції є те, що в ній реалізується просторова схема роботи рамного каркаса зі збірних і суцільних піврам, що випускаються. Це дозволяє більш повно використовувати внутрішній простір будівлі. В цілому виконання конструкцій блок-модульного типу дозволяє здійснювати раціональний монтаж при менших витратах.

Вказані особливості свідчать про високу ефективність залізобетонної рамної конструкції прольотом 12, 18, 21 і 24 м.

Таким чином, отримані конструктивні схеми і вузли будинків і споруд з піврам, що серійно випускаються, мають архітектурну виразність.

- 5 Розглянуті будинки і споруди можуть бути використані для сільських виробничих громадських будинків (павільйони, торгівельні зали, ринки, басейни, спортзали, виставки та ін.), а також будинки і споруди сільгоспавіації.

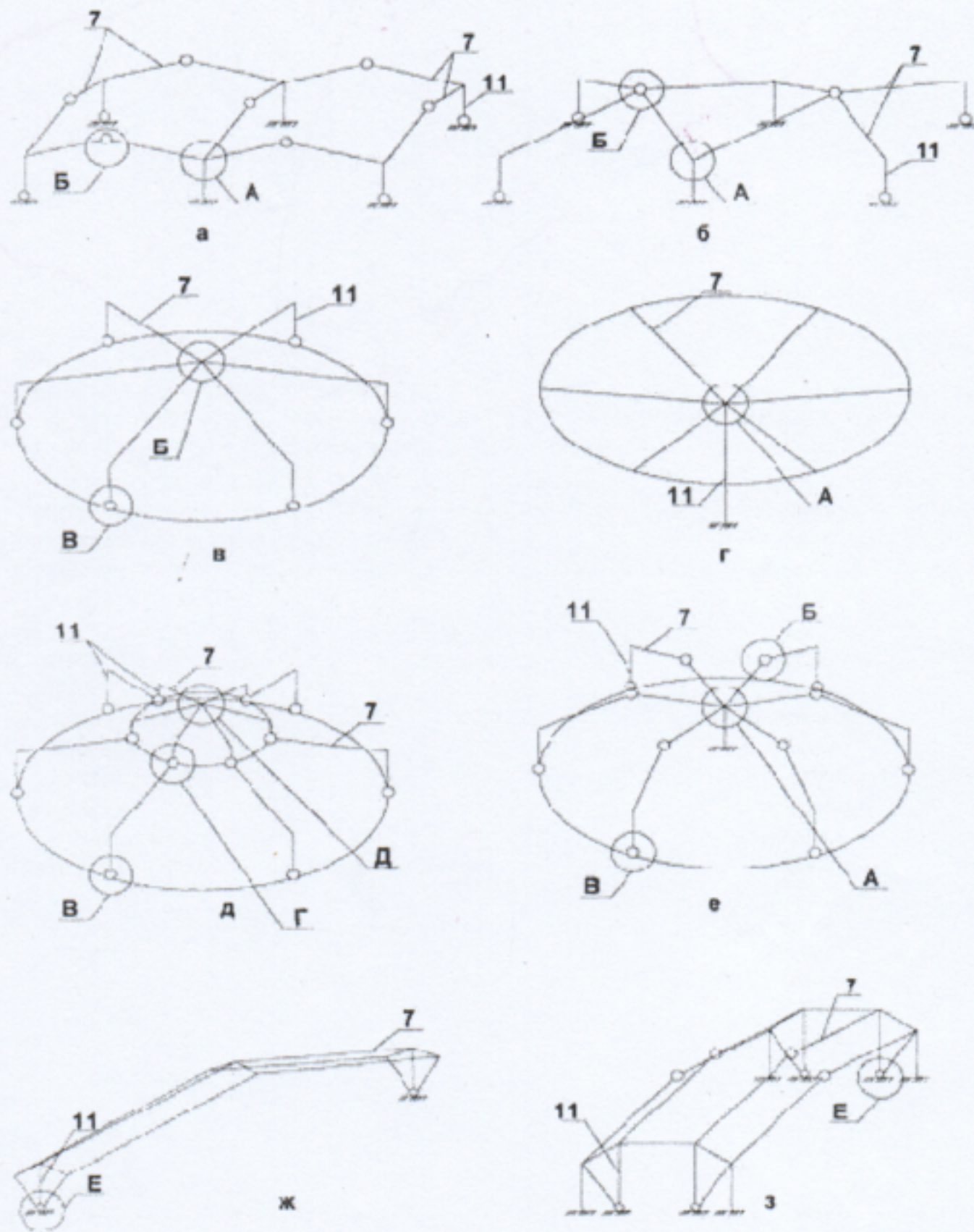
#### ФОРМУЛА КОРИСНОЇ МОДЕЛІ

10

1. Залізобетонна рамна конструкція, яка складається з піврам зі стійок та ригелів та виконана щонайменше з двох з'єднаних між собою блок-модулів, яка відрізняється тим, що піврами в блок-модулях з'єднані в різних конфігураціях і в різних площинах, утворюючи просторові рамні каркаси блок-модулів, прямокутні, квадратні та круглі в плані.

15

2. Залізобетонна рамна конструкція за п. 1, яка відрізняється тим, що блок-модулі можуть з'єднуватися (нарощуватися) між собою в трьох площинах з утворенням секцій просторового рамного каркаса.



Фиг. 1

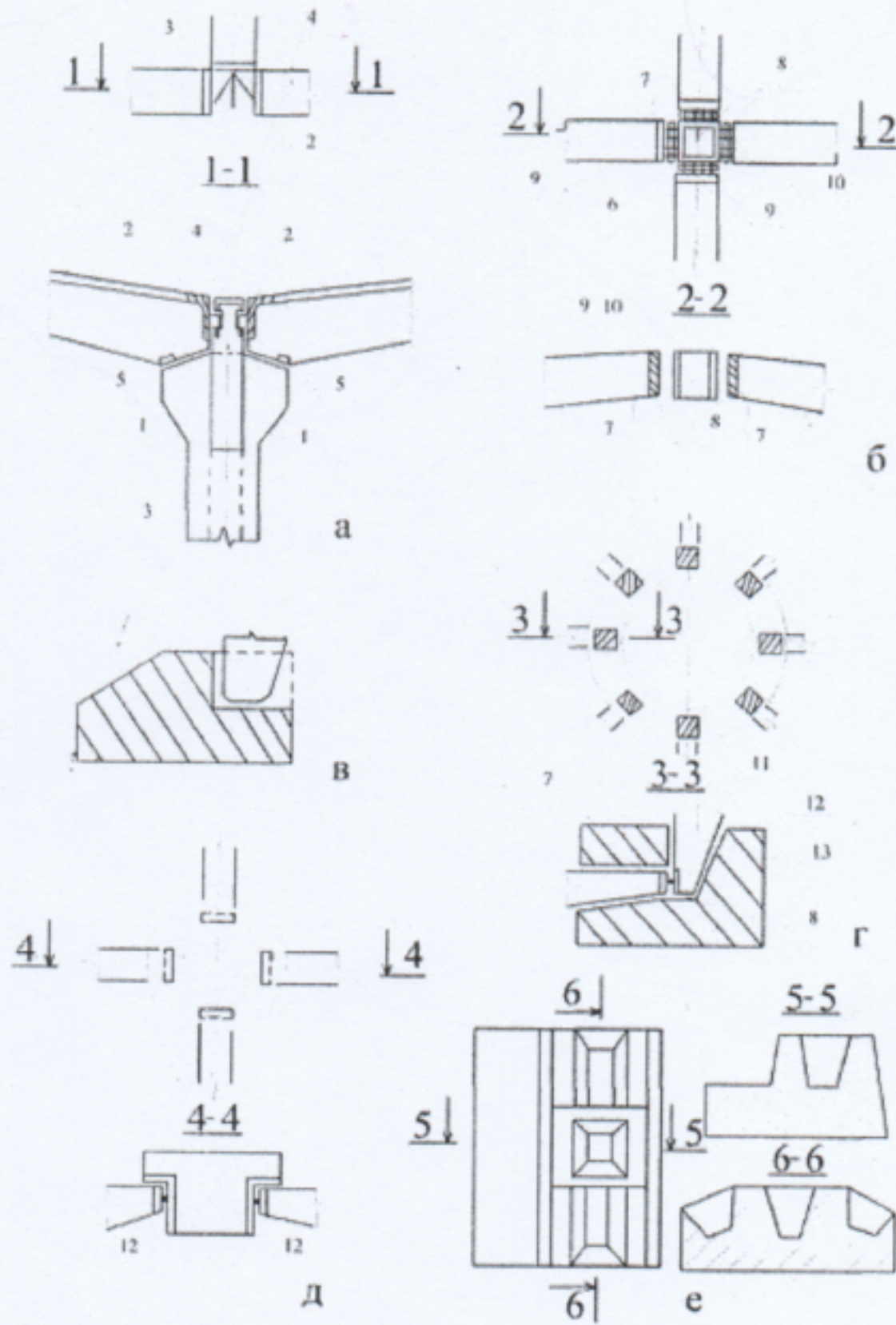


Fig. 2

Комп'ютерна верстка А. Крулевський

Державна служба інтелектуальної власності України, вул. Урицького, 45, м. Київ, МСП, 03680, Україна

ДП "Український інститут промислової власності", вул. Глазунова, 1, м. Київ – 42, 01601

УКРАЇНА

207



# ПАТЕНТ

НА КОРИСНУ МОДЕЛЬ

№ 94254

ЗАЛІЗОБЕТОННА РАМНА КОНСТРУКЦІЯ

Видано відповідно до Закону України "Про охорону прав на винаходи і корисні моделі".

Зареєстровано в Державному реєстрі патентів України на корисні моделі 10.11.2014.

Заступник Голови Державної служби інтелектуальної власності України

Л.В. Висоцька

